



Бренд  
Группы | **legrand**




# АВТОМАТИЧЕСКИЕ ВЫКЛЮЧАТЕЛИ НА ТОКИ ОТ 16 А ДО 250 А

ПРОСТО И НАДЕЖНО



# BA57-35



# АВТОМАТИЧЕСКИЕ ВЫКЛЮЧАТЕЛИ СЕРИИ ВА57-35

## АВТОМАТИЧЕСКИЙ ВЫКЛЮЧАТЕЛЬ

- Диапазон номинальных токов от 16 А до 250 А;
- Модульная конструкция;
- Удобный монтаж;
- Аппараты с фиксированными уставками защиты от перегрузки и от короткого замыкания;
- Аппараты с регулируемыми уставками защиты от перегрузки (Ir) 0,8; 1 In и защиты от короткого замыкания (Ii) 5; 10 In;
- Габаритные размеры – адаптированы под стандарты российского производства;
- Лазерная гравировка;
- Внедрение технологии литья реактопластичных пластмасс, внедрение последовательной штамповки деталей;
- Сертификат CB (IECEE CB Test Certificate);
- Сертификат технического регламента Таможенного союза ТР ТС 004/2011 «О безопасности низковольтного оборудования»;
- Сделано в России.



ДИРЕКТИВА  
RoHS

Мы исключили из процесса производства вредные вещества, которые пагубно влияют на экологию.



ЭКОЛОГИЧЕСКИЙ  
ПАСПОРТ  
PEP

Мы получили международный экологический паспорт безопасности, который дает возможность вторично переработать свыше 80% материалов изделия.

# ВА57-35. НОВЫЕ ТЕХНОЛОГИИ В КЛАССИЧЕСКОМ ФОРМАТЕ

## КАЧЕСТВО

100% выключателей проходят проверку калибровки тепловых и электромагнитных расцепителей и проверку работоспособности при перегрузках на современных европейских стендах в автоматическом режиме, что позволяет исключить человеческий фактор.

Комплекующие автоматических выключателей произведены из высококачественных материалов. Появилась возможность быстро адаптировать защиту под нужды клиента (без необходимости демонтажа и остановки линии) путём регулировки теплового и электромагнитного расцепителей, это повысило срок службы выключателя до 15 лет и безопасность эксплуатации.

## ЭКОЛОГИЧНОСТЬ

Все современные разработки предприятия имеют PEP ecopassport®, (ознакомится с документами можно на официальном сайте ассоциации <http://www.pep-ecopassport.org/>).

## ОБЛАСТИ ПРИМЕНЕНИЯ

Улучшенные характеристики, такие как повышенное номинальное напряжение изоляции до 800 В и номинальное импульсное напряжение до 8 кВ, за счёт использования нового материала корпуса и технологии литья реактопластичных пластмасс с ориентированным расположением волокон наполнителя. Это в совокупности с рабочей отключающей способностью  $I_{cs} = 100\% I_{cu}$  открывает возможность промышленного применения.

## ПРОСТОТА МОНТАЖА

Подвод питания к автоматическому выключателю может осуществляться как сверху, так и снизу, при этом подвод питания снизу не приводит к ухудшению характеристик аппарата и может облегчить присоединение проводников к аппарату.

Появилась возможность размещения выключателя в шкафу как вертикально, так и горизонтально. При монтаже нескольких аппаратов расстояние между выключателями может быть уменьшено до нуля. Это существенно экономит место в шкафу и позволяет сделать шкаф более компактным без потери надёжности защиты.

# АВТОМАТИЧЕСКИЙ ВЫКЛЮЧАТЕЛЬ ВА57-35

## Преимущества ВА57-35

- Версия с фиксированными уставками теплового и электромагнитного расцепителей для базовых проектов;
- Версия с регулируемыми уставками теплового и электромагнитного расцепителей для проектов с повышенными требованиями;
- Простота монтажа аксессуаров;
- Современная эргономика;
- Лазерная гравировка;
- Степень защиты оболочки IP20;
- Повышенные электроизоляционные свойства ( $U_{imp} = 8 \text{ кВ}$ ,  $U_i = 800 \text{ В}$ );
- Рабочая отключающая способность  $I_{cs} = 100\% I_{cu}$ ;
- BIM модели для проектирования.



## Регулировка уставок расцепителя ВА57-35

Регулировка  
защиты  
от перегрузки  
 $I_r = 0,8; 1 I_n$



- Возможность модернизации системы электроснабжения
- Возможность повышения нагрузки
- Выбор селективности защиты

Регулировка  
защиты  
от КЗ  $I_i = 5; 10 I_n$   
(под сдвигаемой  
крышкой)



## Модульность монтажа аксессуаров ВА57-35

(дополнительные контакты, независимый и минимальный расцепитель)

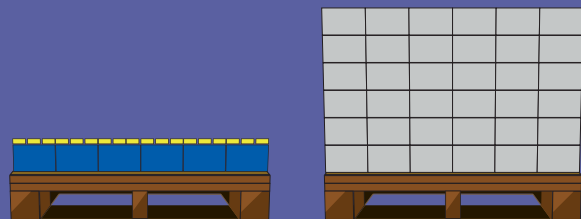


- Монтаж в любое время и в любом месте
- Требуется только отвертка
- Возможность модернизации

# ОПТИМИЗАЦИЯ СКЛАДСКИХ ЗАПАСОВ

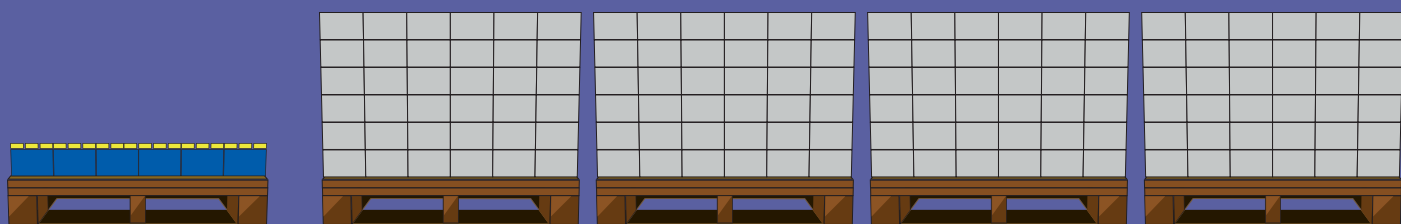
## ВЫКЛЮЧАТЕЛИ ВА57-35 БЕЗ РЕГУЛИРОВОК + АКСЕССУАРЫ

Один выключатель ВА57-35 без регулировок производства АО «Контактор» с аксессуарами способен заменить шесть артикулов выключателей других производителей за счет модульной конструкции аппарата.



## ВЫКЛЮЧАТЕЛИ ВА57-35 С РЕГУЛИРОВКАМИ + АКСЕССУАРЫ

Один выключатель ВА57-35 с регулировками, производства АО «Контактор» с аксессуарами способен заменить свыше 20 артикулов выключателей других производителей за счет модульной конструкции аппарата и регулировок теплового и электромагнитного расцепителей.



- Выключатели ВА57-35 Контактор
- Аксессуары для ВА57-35 Контактор
- Выключатели других производителей

## Эргономика и лазерная гравировка

- Удобство оперирования
- Сохраняемость и читаемость лазерной маркировки
- Современный итальянский дизайн

Визуализация  
положения Вкл.

Кнопка «Тест»

Регулировка защиты от  
перегрузки  $I_r = 0,8; 1I_n$

Визуализация  
положения Откл.



Логотип  
изготовителя

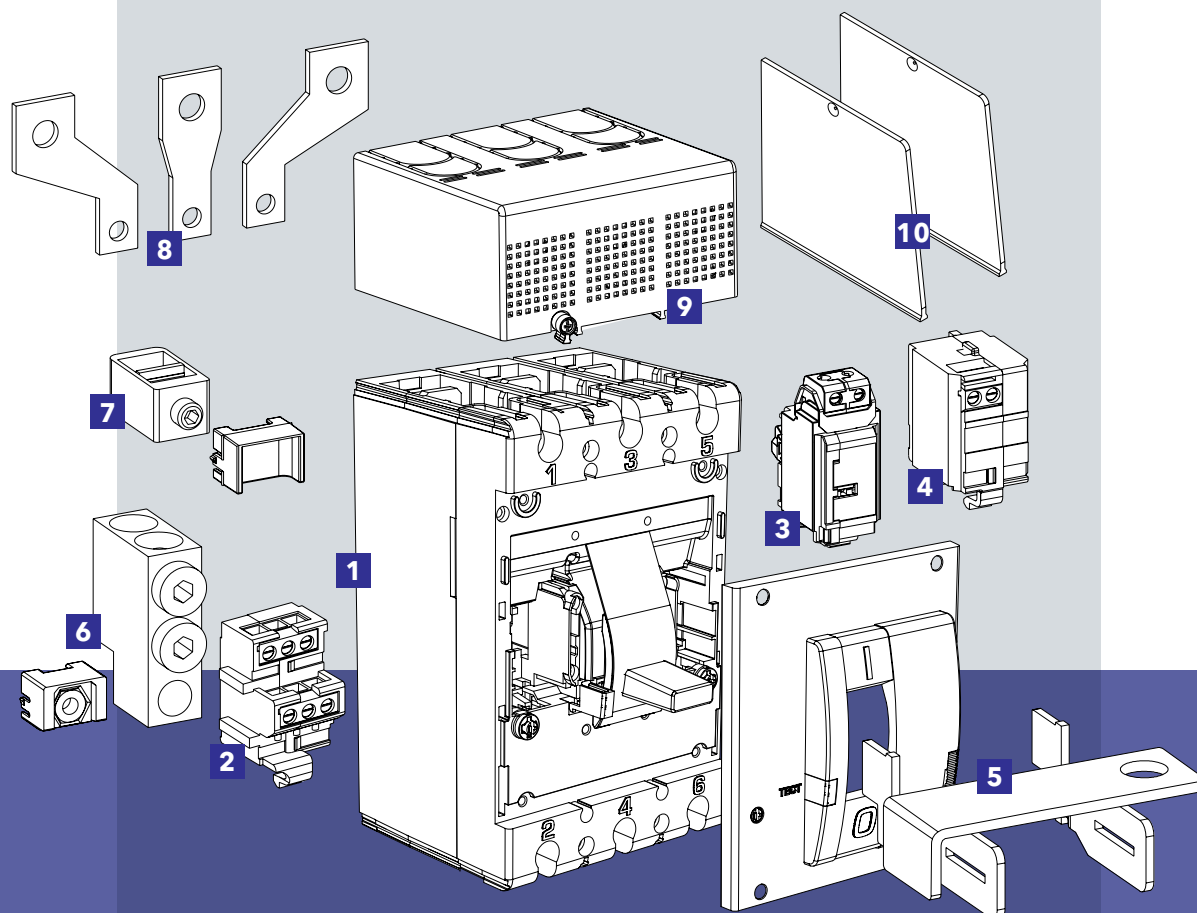
Номинальный ток  
от 16 до 250 А

Характеристики  
выключателя

Регулировка защиты  
от КЗ  $I_i = 5; 10I_n$   
(под сдвигаемой  
крышкой)

Артикул  
по каталогу

# ОСОБЕННОСТИ КОНСТРУКЦИИ



**1** Автоматический выключатель

**2** Вспомогательный контакт, контакт сигнализации, комбинированный контакт 7001201

**3** Расцепитель минимального напряжения 7001214

**4** Независимый расцепитель 7001204

**5** Устройство для блокировки положения «отключено» 7110404

**6** Трехполюсный комплект зажимов 2x95 (комплект из 3 шт.) 7110409

**7** Трехполюсный комплект зажимов 1x180 (комплект из 3 шт.) 7110408

**8** Расширительные контакты 7110372

**9** Терминальная крышка 7110406

**10** Межполюсные перегородки 7110405

# ТЕХНИЧЕСКИЕ ХАРАКТЕРИСТИКИ

Количество полюсов		3
Номинальный ток выключателя $I_n$ , А		16; 20; 25; 32; 40; 50; 63; 80; 100; 125; 160; 200; 250
Номинальное рабочее напряжение $U_e$ , В	~50 Гц	690
Номинальное напряжение изоляции $U_i$ , В		800
Номинальное импульсное выдерживаемое напряжение $U_{imp}$ , кВ		8
Номинальная рабочая наибольшая отключающая способность $I_{cs}$ в % к $I_{cu}$	~690 В	100
Износостойкость, циклов ВО (включения/отключения)	Общая	10 000
	Электрическая при $I = I_n$	2 500
	Электрическая при $I = 0,5 \times I_n$	4 000
Тип максимального расцепителя	Тепловой	+
	Электромагнитный	+
Температура окружающей среды, °C		-50...+70
Исполнение		Стационарное
Присоединение внешних проводников	Переднее	+
Способ монтажа	Шина	+
	Кабель без кабельного наконечника	+
	Кабель с кабельным наконечником	+
Вид привода	Ручной	+
Пригодность для разъединения		+
Категория применения (EN 60947-2)		A
Габаритные размеры, мм	Ширина	112
	Высота	175
	Глубина	92
Объем, дм <sup>3</sup>		1,8
Масса, кг		2,20

АВТОМАТИЧЕСКИЕ ВЫКЛЮЧАТЕЛИ СЕРИИ ВА57-35

## Номинальная предельная наибольшая отключающая способность $I_{cu}$ , кА

$I_n$ , А	16	20	25	32	40	50	63	80	100	125	160	200	250
<b>С фиксированными уставками теплового и электромагнитного расцепителей</b>													
$I_{cu}$ , кА	400 В	4	6	9	10	15	20	30	35	40			
	690 В	4											
<b>С регулируемыми уставками теплового и электромагнитного расцепителей</b>													
$I_{cu}$ , кА	400 В	4	6	9	10	15	25	30	35	40			
	690 В	4											

# РУКОВОДСТВО ПО ВЫБОРУ ВЫКЛЮЧАТЕЛЯ

Трехполюсные автоматические выключатели серии ВА57-35 с фиксированными и регулируемыми уставками предназначены для применения в цепях с напряжением до 690 В переменного тока с частотой 50 Гц для защиты от токов короткого замыкания и перегрузки, недопустимых снижений напряжения, а также нечастых оперативных включений и отключений. Соответствуют требованиям ГОСТ 50030.2. Номинальные токи от 16 до 250 А. Отключающая способность до 40 кА.

## ВА57-35

с фиксированными  
уставками теплового  
и электромагнитного  
расцепителей,  
I<sub>cu</sub> до 40 кА

Артикул	Серия	Условное обозначение	I <sub>n</sub> , А	I <sub>cu</sub> , кА	I <sub>i</sub> , А	I <sub>r</sub> , А
709301			16	4	400	16
709321			20	6	500	20
709322			25	9	500	25
709336			32	10	600	32
709337			40	10	600	40
709332			50	15	600	50
709333	ВА57-35	340010	63	15	630	63
709344			80	20	800	80
709286			100	30	1000	100
709296			125	35	1250	125
709307			160	40	1600	160
709314			200	40	2000	200
709319			250	40	2500	250



## BA57-35

с регулируемы́ми уставками  
теплового и электромагнитного  
расцепителей, I<sub>cu</sub> до 40 кА

Артикул	Серия	Условное обозначение	I <sub>n</sub> , А	I <sub>cu</sub> , кА	I <sub>i</sub> , А	I <sub>r</sub> , А	Аксессуары
708601			16	4	400		
708602			20	6	500		
708603			25	9	500		
708604			31,5	10	600		
708605			40	10	600		
708606			50	15	600		
708607		340010	63	15	630		
708608			80	25	5; 10 x I <sub>n</sub>		
708609			100	30	5; 10 x I <sub>n</sub>		
708610	BA57-35		125	35	5; 10 x I <sub>n</sub>	0,8; 1 x I <sub>n</sub>	
708611			160	40	5; 10 x I <sub>n</sub>		
708612			200	40	5; 10 x I <sub>n</sub>		
708613			250	40	5; 10 x I <sub>n</sub>		
708619			100	40	5; 10 x I <sub>n</sub>		
708620		341110	160	40	5; 10 x I <sub>n</sub>		Комбинированный контакт сигнализации, арт. 7001203
708621			250	40	5; 10 x I <sub>n</sub>		
708622			100	30	5; 10 x I <sub>n</sub>		
708623		341810	160	40	5; 10 x I <sub>n</sub>		Комбинированный контакт сигнализации, арт. 7001203 и независимый расцепитель арт. 7001208
708624			250	40	5; 10 x I <sub>n</sub>		

## АКСЕССУАРЫ

### BA57-35

7110404	Устройство для блокировки положения «Отключено»	7110408	Трехполюсный комплект зажимов 1x180 (комплект из 3 шт.)
7110405	Межполюсные перегородки (комплект из 2 шт.)	7110409	Трехполюсный комплект зажимов 2x95 (комплект из 3 шт.)
7110406	Терминальная крышка для BA57-35 (комплект из 2 шт.)	7110372	Расширительные контакты

# ЭЛЕКТРИЧЕСКИЕ АКСЕССУАРЫ

BA57-35

## ВСПОМОГАТЕЛЬНЫЙ КОНТАКТ

Предназначен для сигнализации о положении главных контактов автоматического выключателя (включен/отключен).

## КОНТАКТ СИГНАЛИЗАЦИИ

Предназначен для сигнализации об аварийном срабатывании автоматического выключателя от перегрузки или короткого замыкания, а также при срабатывании расцепителей.

## КОМБИНИРОВАННЫЙ КОНТАКТ СИГНАЛИЗАЦИИ

Предназначен для сигнализации об аварийном срабатывании автоматического выключателя и сигнализации о положении главных контактов автоматического выключателя (включен/отключен).



Артикул	Наименование	Износостойкость, % от износостойкости выключателя	Номинальный рабочий ток при напряжении, А					
			~(125 - 250) В, 50 Гц	=30 В	=50 В	=75 В	=125 В	=220 В
7001201	Вспомогательный контакт	100	5	5	1	0,75	0,5	0,25
7001202	Контакт сигнализации							
7001203	Комбинированный контакт сигнализации							

Сечение присоединяемых проводников - не более 2,5 мм<sup>2</sup>.

## НЕЗАВИСИМЫЙ РАСЦЕПИТЕЛЬ

Независимый расцепитель предназначен для дистанционного отключения автоматического выключателя. Является устройством кратковременного действия, для исключения его повреждения может использоваться в комбинации с блоком вспомогательных контактов, который снимает напряжение с катушки независимого расцепителя после срабатывания выключателя.



Артикул	7001204	7001205	7001206	7001207	7001208	7001209
Рабочее напряжение $U_e$ , В	~/=12	~/=24	~/=48	~(110 - 130)	~(200 - 240)	~(380 - 480)
Диапазон рабочих напряжений	(0,7-1,1) $U_e$					
Потребляемая мощность, ВА	200			400		
Режим работы	Кратковременный (импульсный)					
Время отключения, мс	3,5					
Износостойкость циклов отключения, % от износостойкости выключателя	100					

Сечение присоединяемых проводников - не более 2,5 мм<sup>2</sup>.

## РАСЦЕПИТЕЛЬ МИНИМАЛЬНОГО НАПРЯЖЕНИЯ

(с соединительным кабелем длиной 500 мм вместо винтовых зажимов)

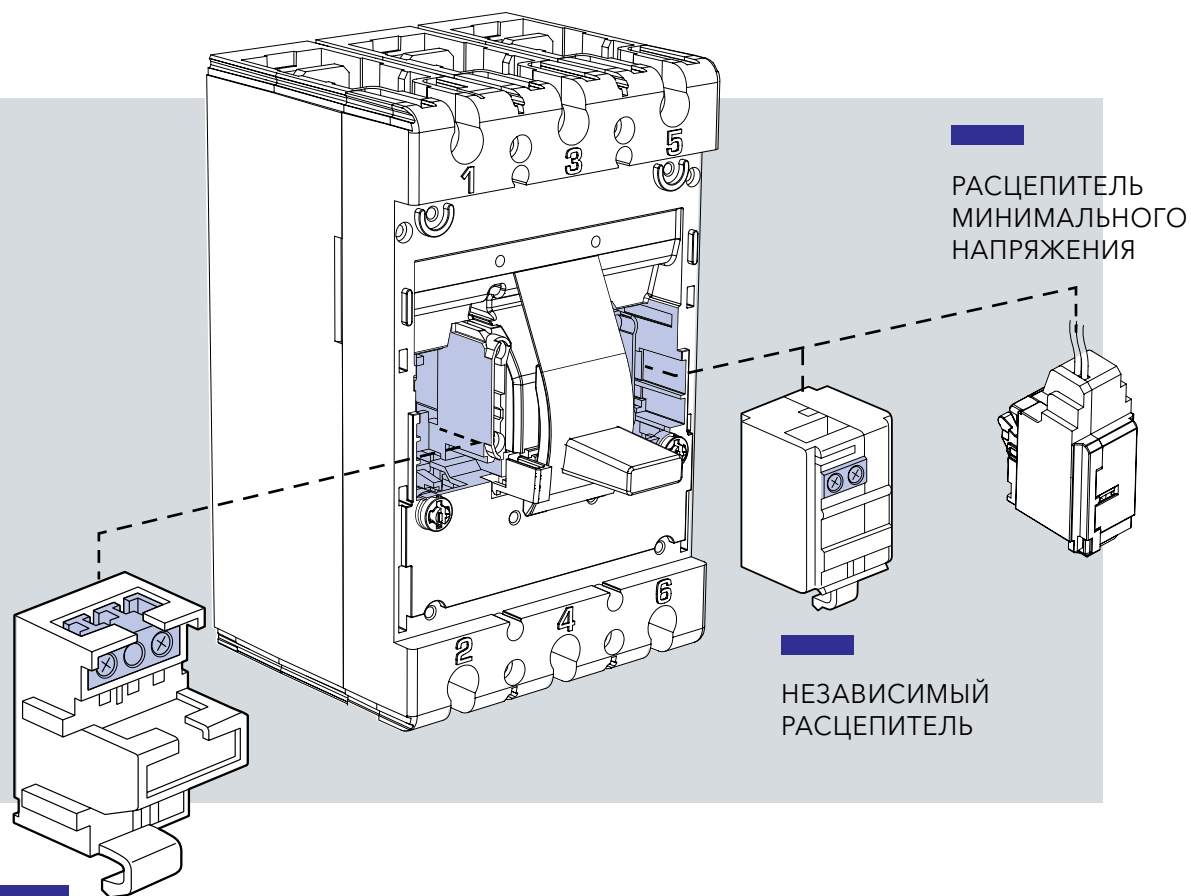
Предназначен для отключения автоматического выключателя при снижении фазного или линейного напряжения на его входе, также препятствует его включению, если напряжение в цепи ниже установленного минимального уровня.

Артикул	7001214	7001215
Рабочее напряжение $U_e$ , В	~(200 - 240)	~(380 - 480)
Диапазон напряжений включения	(0,85-1,1) $U_e$	
Напряжение удержания, В	(0,7-1,1) $U_e$	
Напряжение отключения	<0,7 $U_e$	
Потребляемая мощность, ВА	<4	
Время отключения, мс	3,5	
Износостойкость, % от износостойкости выключателя	100	

Сечение присоединяемых проводников - не более 0,34 мм<sup>2</sup>.



# ВАРИАНТЫ УСТАНОВКИ АКСЕССУАРОВ



ВСПОМОГАТЕЛЬНЫЙ КОНТАКТ  
 КОНТАКТ СИГНАЛИЗАЦИИ  
 КОМБИНИРОВАННЫЙ КОНТАКТ  
 СИГНАЛИЗАЦИИ

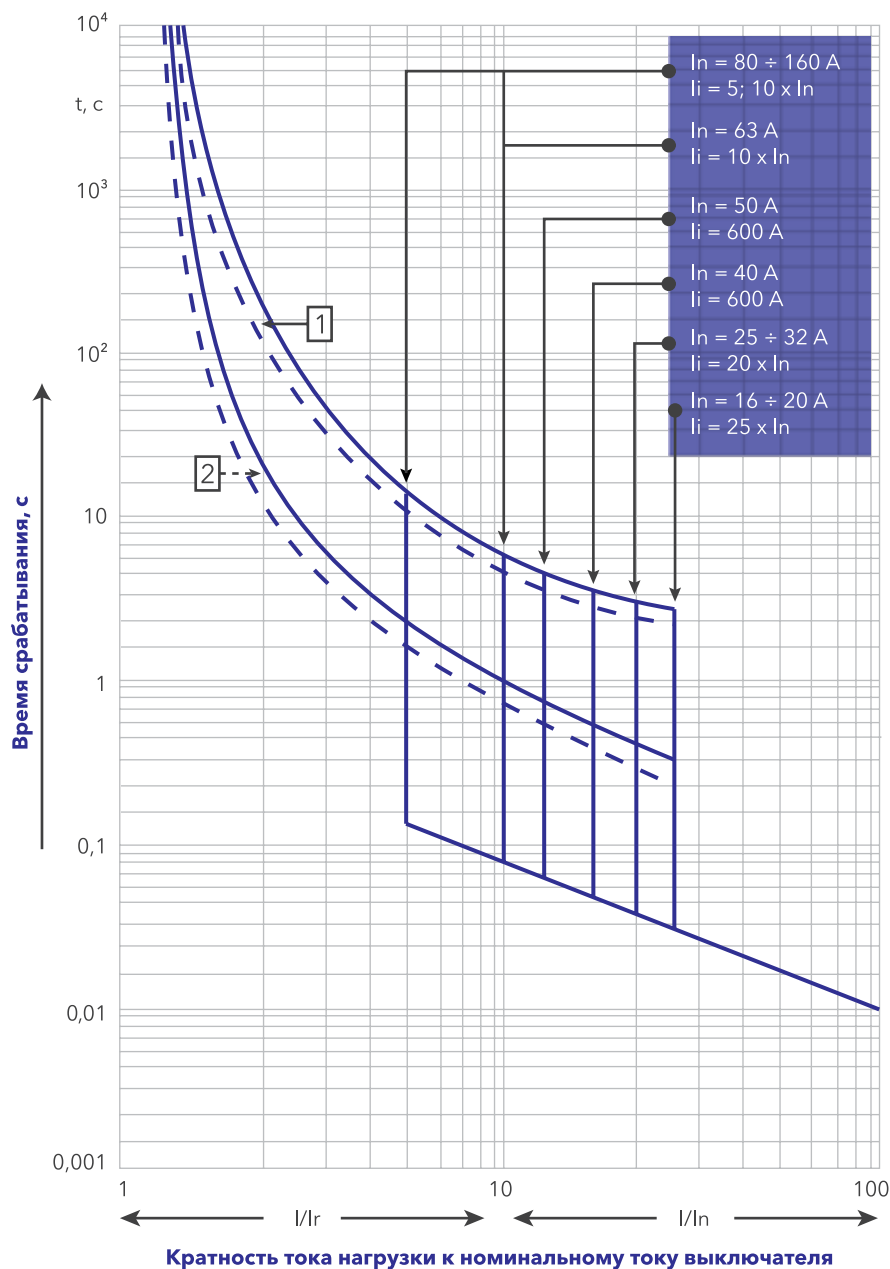
## ЛЕВАЯ СТОРОНА

Блок вспомогательных контактов  
 Блок вспомогательных контактов  
 Независимый расцепитель  
 Расцепитель минимального напряжения

## ПРАВАЯ СТОРОНА

Независимый расцепитель  
 Расцепитель минимального напряжения  
 Расцепитель минимального напряжения  
 Независимый расцепитель

# ВРЕМЯТОКОВЫЕ ХАРАКТЕРИСТИКИ ОТКЛЮЧЕНИЯ ВА57-35



Номинальный ток (In) 16 А - 160 А

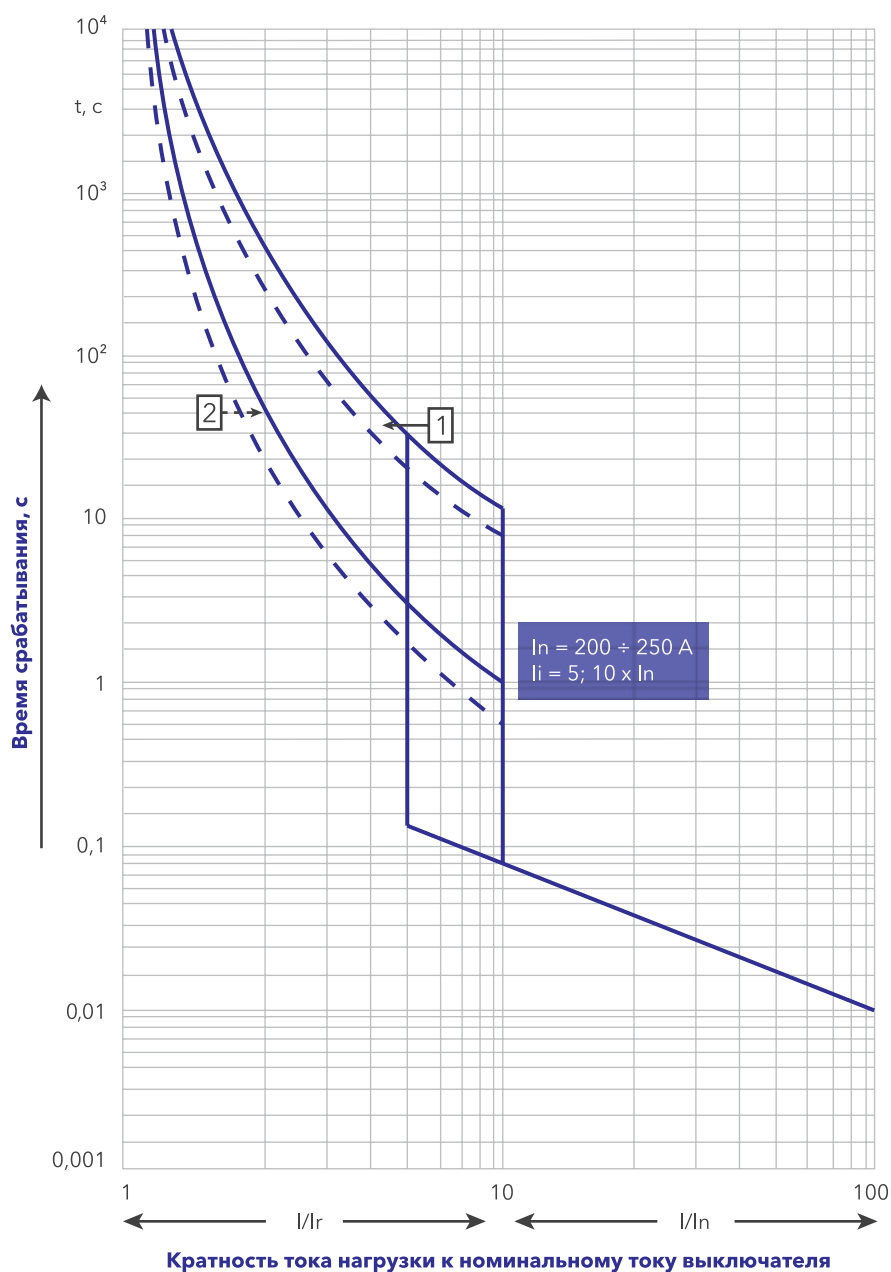
**I** - ток нагрузки;

**I<sub>r</sub>** - максимальное значение уставки тока теплового расцепителя. Номинальный ток выключателя определяется номинальным током теплового расцепителя;

**1** - зона работы от «холодного» состояния теплового расцепителя (в рабочем состоянии);

**2** - зона работы от «горячего» состояния теплового расцепителя

# ВРЕМЯТОКОВЫЕ ХАРАКТЕРИСТИКИ ОТКЛЮЧЕНИЯ ВА57-35



Номинальный ток  
( $I_n$ ) 200 А - 250 А

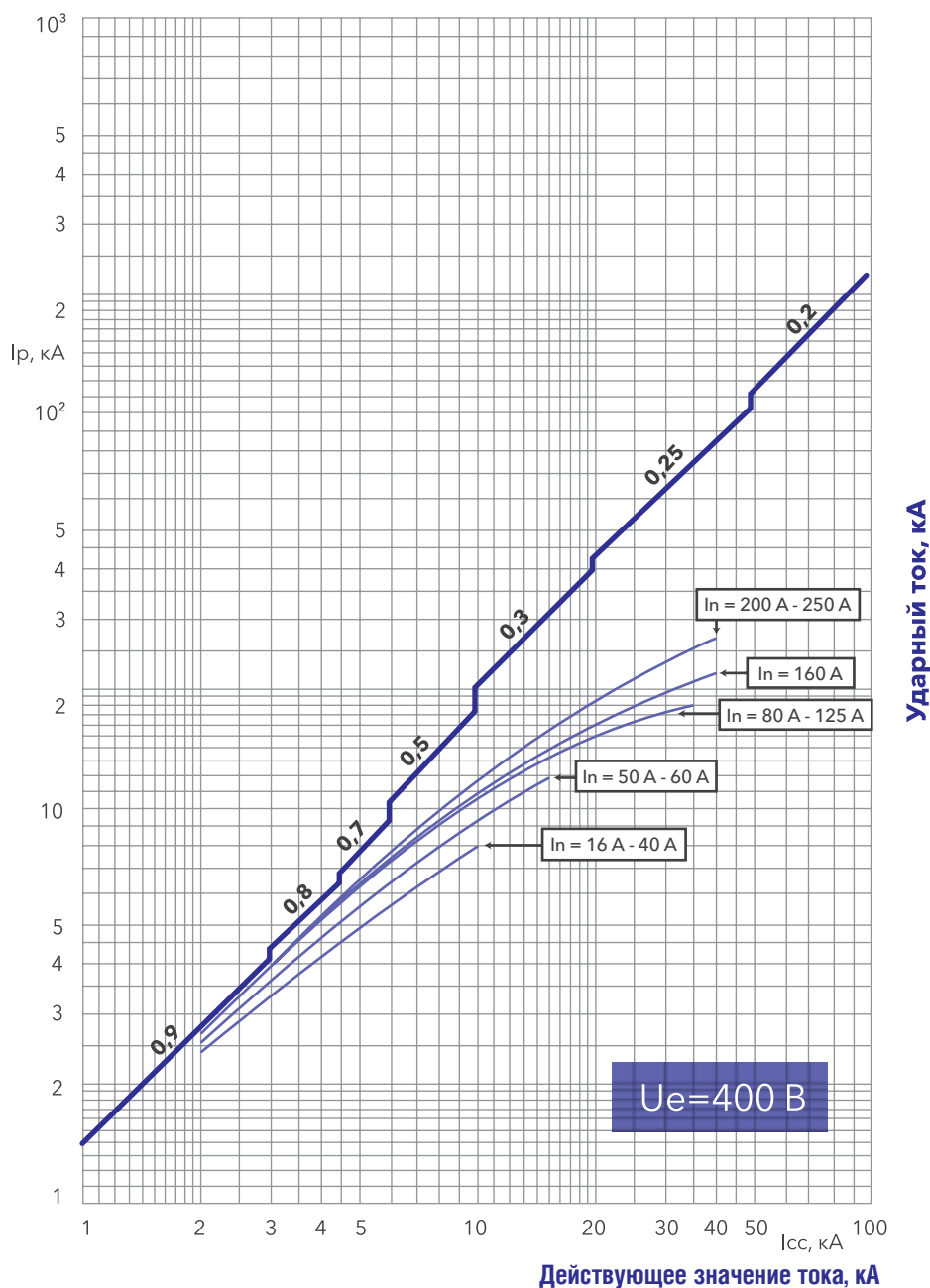
$I$  - ток нагрузки;

$I_r$  - максимальное значение уставки тока теплового расцепителя. Номинальный ток выключателя определяется номинальным током теплового расцепителя;

**1** - зона работы от «холодного» состояния теплового расцепителя (в рабочем состоянии);

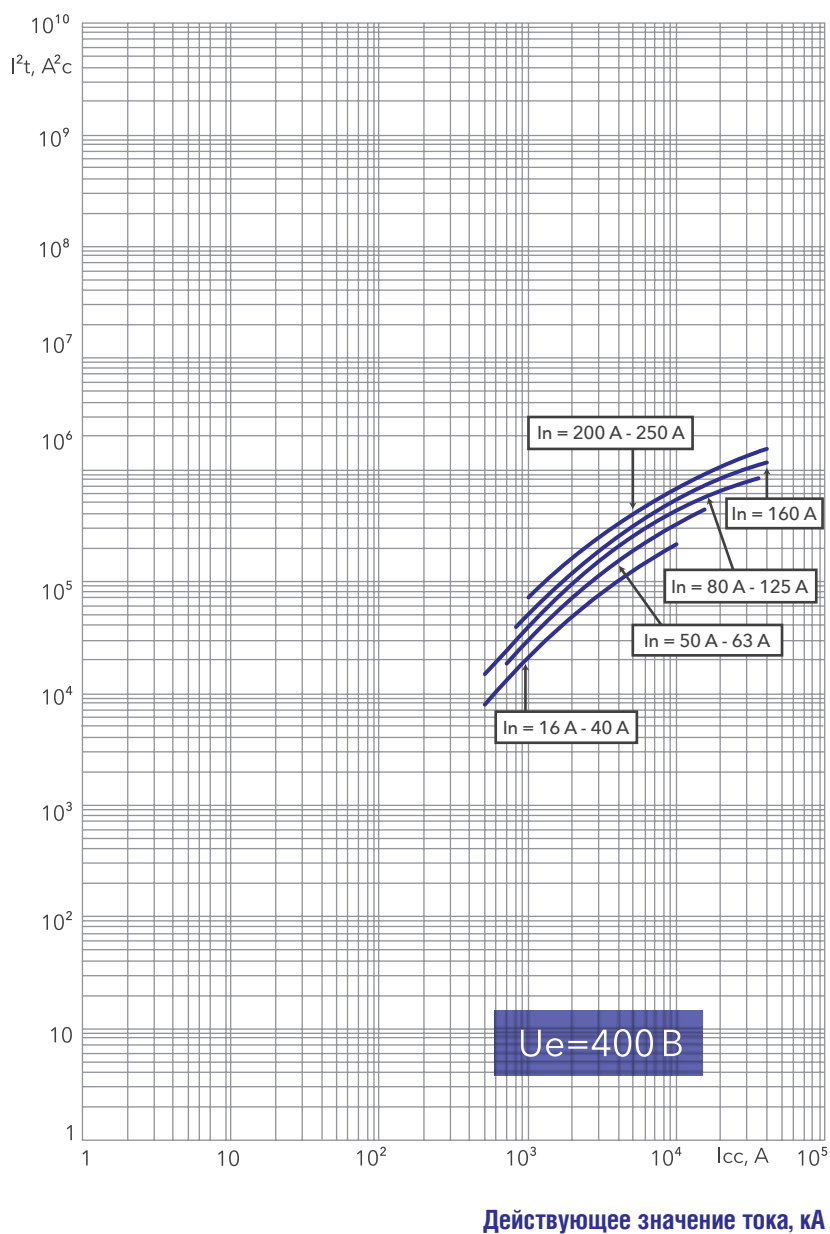
**2** - зона работы от «горячего» состояния теплового расцепителя

# ХАРАКТЕРИСТИКИ ОГРАНИЧЕНИЯ ТОКА ВА57-35



Ограниченное ударное значение тока короткого замыкания (фактическое максимальное значение) в зависимости от действующего значения ожидаемого тока короткого замыкания

# КРИВЫЕ ОГРАНИЧЕНИЯ ЭНЕРГИИ ВА57-35

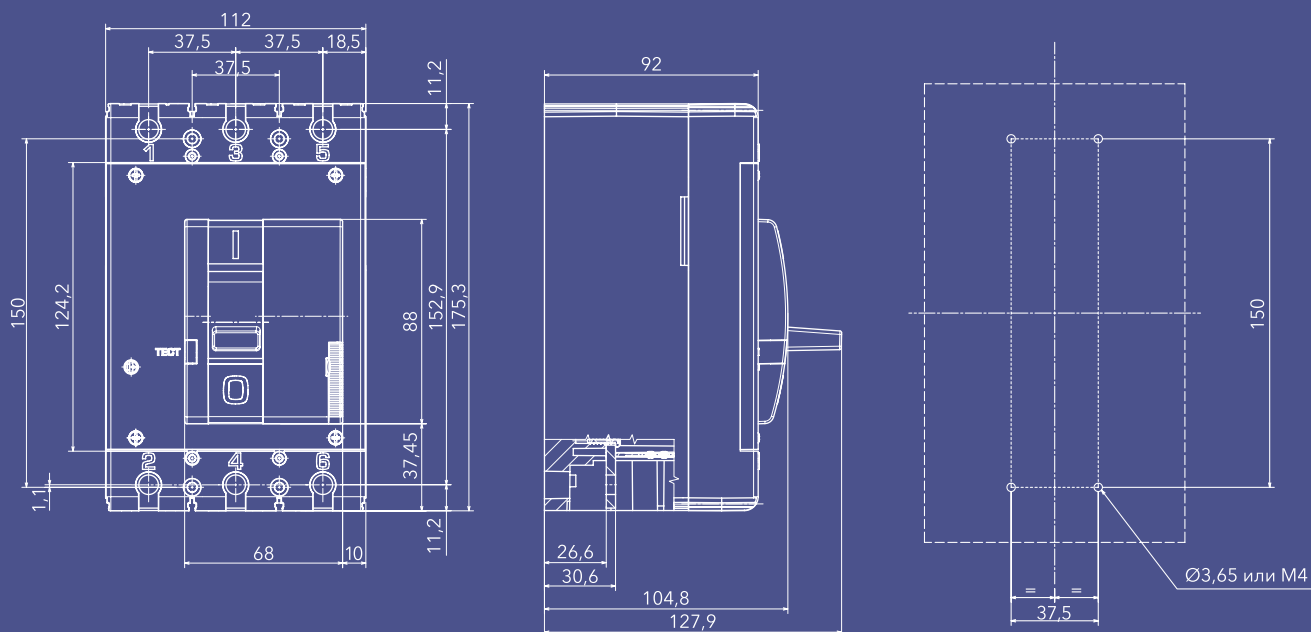


Номинальный ток  
(I<sub>n</sub>) 16 А - 250 А

Удельное тепловыделение (A<sup>2</sup>c), т. е. энергия, выделяемая при коротком замыкании в проводнике с сопротивлением 1 Ом, в зависимости от действующего значения ожидаемого тока короткого замыкания

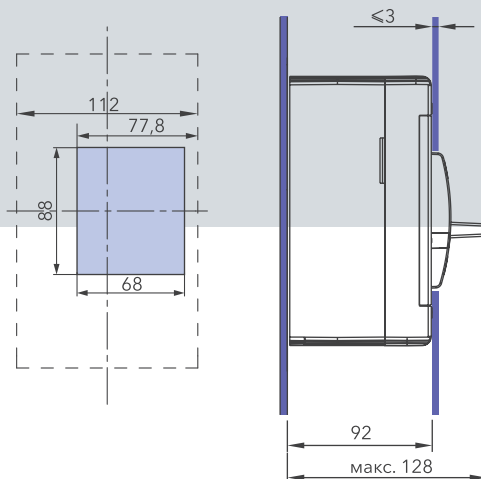
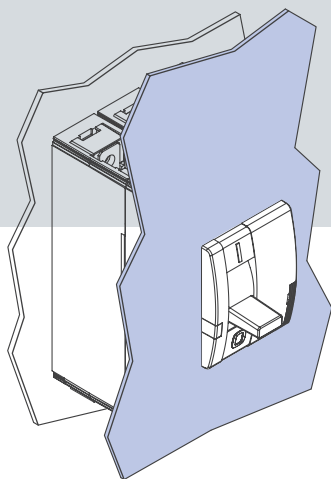


# ОБЩИЙ ВИД И ГАБАРИТНЫЕ РАЗМЕРЫ ВА57-35



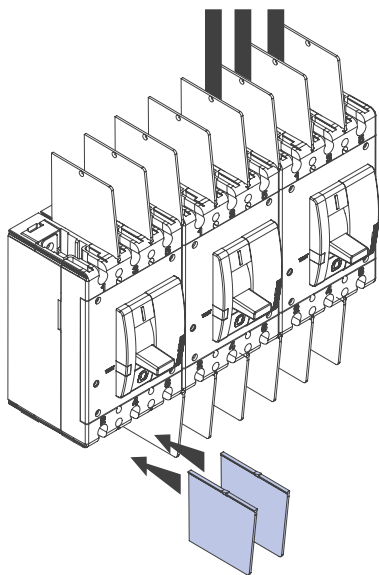
## МОНТАЖ В ЩИТОВУЮ ПАНЕЛЬ

### Шаблон для разметки и сверления двери шкафа



Автоматические выключатели устанавливаются в любом положении (горизонтальном, вертикальном на вертикальной плоскости и на горизонтальной плоскости (рукояткой вверх)). При этом их рабочие характеристики остаются неизменными.

# ДОПОЛНИТЕЛЬНАЯ ИНФОРМАЦИЯ ПО МОНТАЖУ



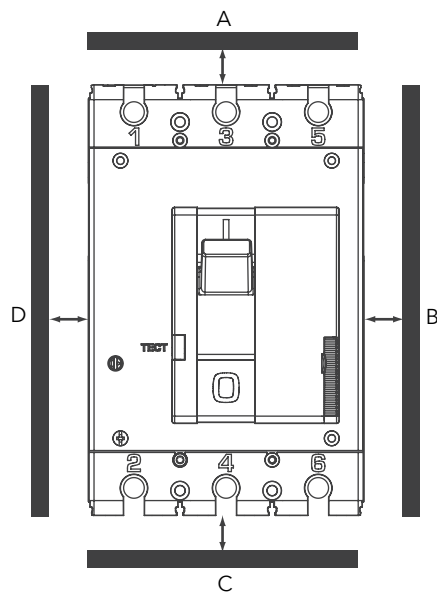
**Минимальное  
расстояние  
между  
двумя  
аппаратами**

При монтаже нескольких аппаратов расстояние между автоматическими выключателями может быть равно нулю, при этом необходимо установить разделитель полюсов

**Минимальные  
расстояния  
от выключателя  
до заземленных  
металлических частей  
распредустройства,  
а также до изоляционных  
щитов**

На монтажную панель:

- вертикально
- горизонтально



A - 60 мм.  
B - 20 мм.  
C - 20 мм.  
D - 20 мм.



## Установка терминальной крышки

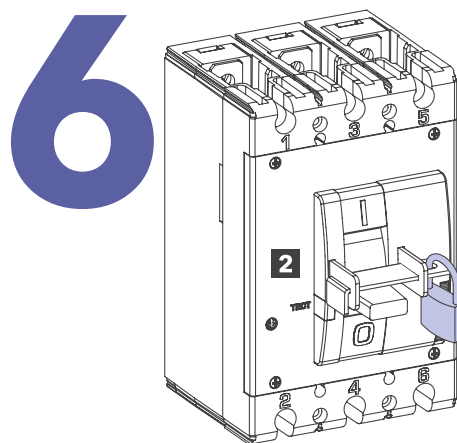
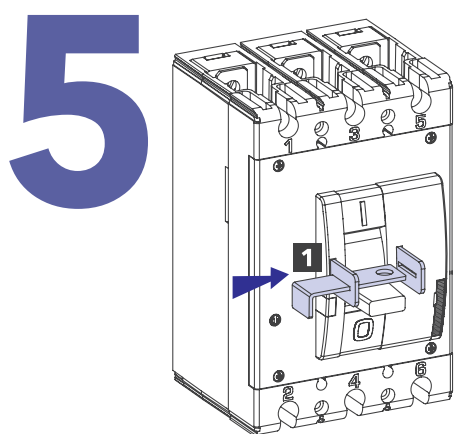
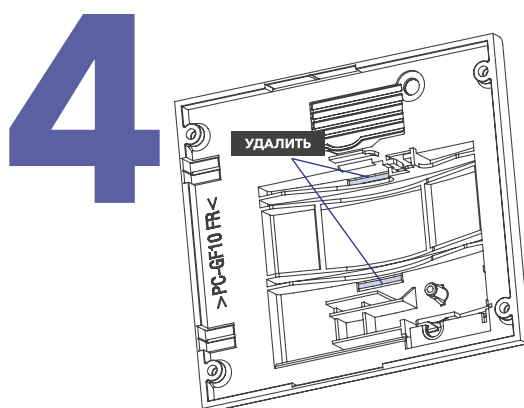
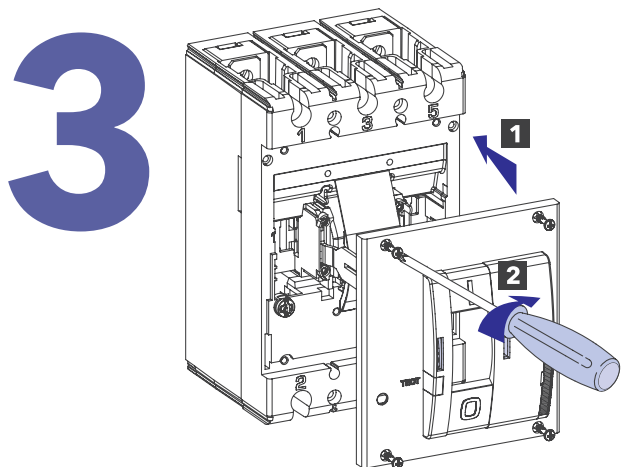
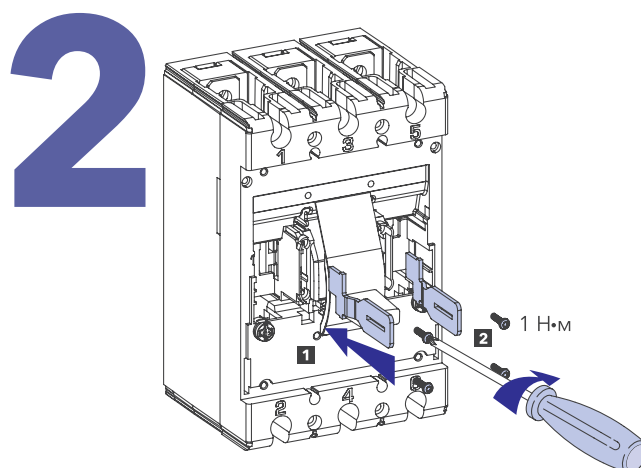
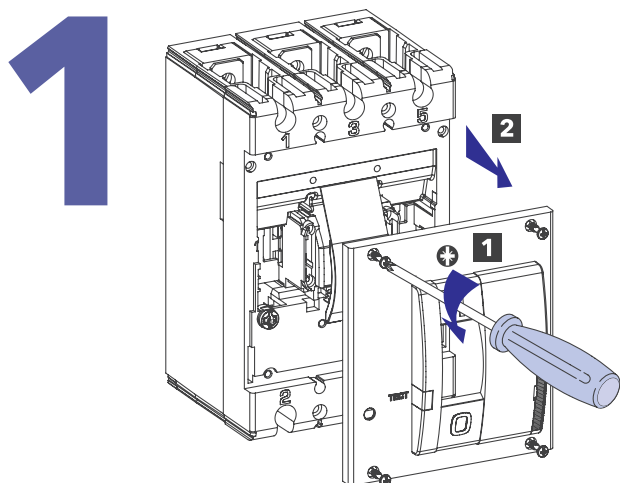
Комплект для установки пломб, необходимый для:

- предотвращения снятия терминальной крышки;
- предотвращения доступа к присоединениям силовой цепи.

Поставляется вместе с терминальными крышками

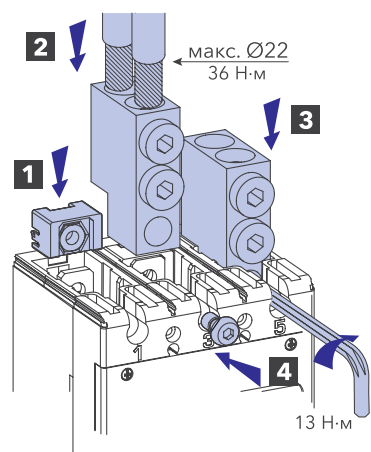
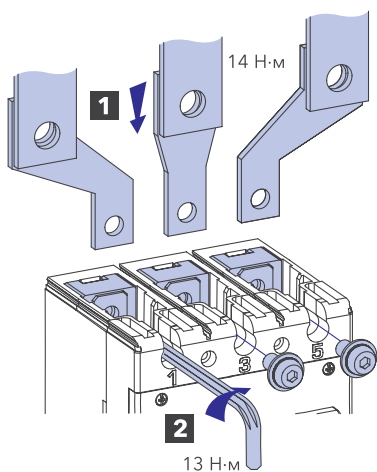
# БЛОКИРОВКА

## В ПОЛОЖЕНИИ «ОТКЛЮЧЕНО»

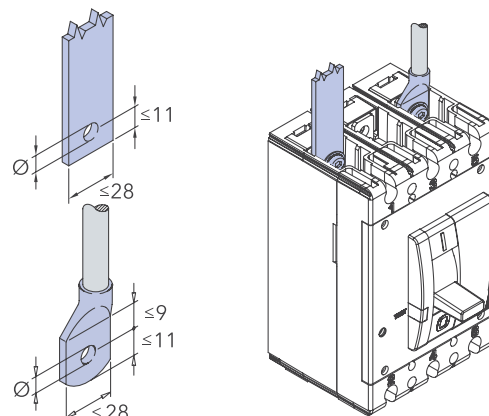


# ПОДКЛЮЧЕНИЕ ВНЕШНИХ ПРОВОДНИКОВ

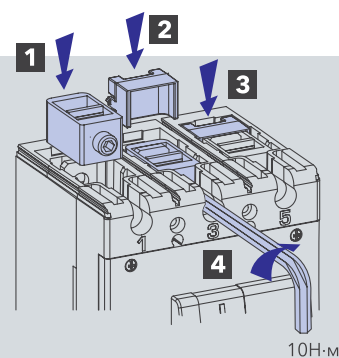
## Подключение с помощью расширительных контактов



## Размеры шин и кабельных наконечников



$I_n \leq 50 \text{ A}$	$I_n \geq 63 \text{ A}$	$I_n \leq 50 \text{ A}$	$I_n \geq 63 \text{ A}$
Ø 6,5	Ø 8,5	Б M6 10 Н·м	В M8 13 Н·м



### BA57-35

Жесткий проводник  
1,5 → 150 мм<sup>2</sup>



Гибкий проводник  
1,5 → 120 мм<sup>2</sup>

## Подключение с помощью кабелей

Дополнительные зажимы служат для присоединения к выключателю кабелей без кабельных наконечников. Зажимы крепятся непосредственно к контактным выводам аппарата (не входят в комплект поставки).

Подвод питания к автоматическому выключателю может осуществляться как сверху, так и снизу. Подвод питания снизу не приводит к ухудшению характеристик аппарата и облегчает присоединение проводников к аппарату при его установке в распределительном щите.

# ЭЛЕКТРИЧЕСКИЕ СХЕМЫ

Схема электрическая принципиальная выключателя без дополнительных сборочных единиц

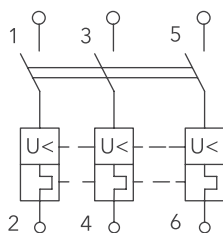
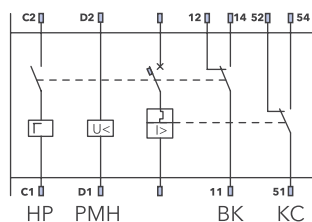


Схема электрическая принципиальная выключателя с дополнительными сборочными единицами



- HP** - независимый расцепитель;
- PMH** - расцепитель минимального напряжения;
- KC** - контакт сигнализации;
- BK** - вспомогательный контакт.

Схема электрическая принципиальная контакта сигнализации



Схема электрическая принципиальная вспомогательного контакта



Схема электрическая принципиальная комбинированного контакта с функцией сигнала аварии (вспомогательный контакт + контакт сигнализации)

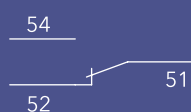
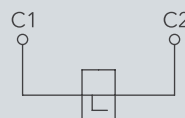
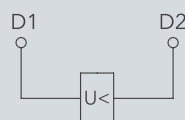


Схема электрическая принципиальная независимого расцепителя



- Если независимый расцепитель запитан, включение автоматического выключателя невозможно.
- Время нахождения под напряжением - не более 5 с.

Схема электрическая принципиальная расцепителя минимального напряжения



- Допускается установка только одного расцепителя минимального напряжения.
- Если расцепитель минимального напряжения не запитан, включение автоматического выключателя невозможно.

# СТРУКТУРА УСЛОВНОГО ОБОЗНАЧЕНИЯ



# АВТОМАТИЧЕСКИЕ ВЫКЛЮЧАТЕЛИ

# BA57-35

## СООТВЕТСТВУЮТ СТАНДАРТАМ

ГОСТ IEC 60947-2-2014 – Аппаратура распределения и управления низковольтная. Часть 2. Автоматические выключатели.

ГОСТ Р 50030.2-2010 (МЭК 60947-2:2006) – Аппаратура распределения и управления низковольтная. Часть 2. Автоматические выключатели.

ГОСТ 15543.1-89 – Изделия электротехнические. Общие требования в части стойкости к климатическим внешним воздействующим факторам.

ГОСТ 17516.1-90 – Изделия электротехнические. Общие требования в части стойкости к механическим внешним воздействующим факторам.

ГОСТ 23216-78 – Изделия электротехнические. Хранение, транспортирование, временная противокоррозионная защита, упаковка. Общие требования и методы испытаний.

ГОСТ Р ИСО 14025-2012 – Этикетки и декларации экологические. Экологические декларации типа III. Принципы и процедуры.

Директива RoHS 2002/95/EC (Restriction of Hazardous Substances) – директива ЕС, ограничивающая содержание вредных веществ в продукции предприятия.



## АДРЕСА ТЕХНИКО-КОММЕРЧЕСКИХ ПРЕДСТАВИТЕЛЕЙ АО «КОНТАКТОР» В РЕГИОНАХ

### Технико-коммерческий представитель в ЦФО

г. Москва,  
ул. М. Семеновская, д. 9, стр. 12  
Телефон/факс: +7 495 660-75-60

### Технико-коммерческий представитель в СЗФО

г. Санкт-Петербург,  
Выборгская наб., д. 61  
Телефоны: +7 812 309-50-01 (доб. 115),  
+7 911 162-33-59 (сот.)  
Факс: +7 812 309-50-01

### Технико-коммерческий представитель в ЮФО

г. Ростов-на-Дону,  
пр. Буденновский, д. 60, офис 502  
Телефоны: +7 863 204-12-26,  
+7 918 57-720-57 (сот.)

### Технико-коммерческий представитель в ЦЧР

г. Воронеж,  
ул. Станкевича, д. 36,  
Бизнес-центр «Форум»  
Телефоны: +7 473 228-08-85,  
+7 919 184-99-98 (сот.)

### Технико-коммерческий представитель АО «Контактор» в Украине

г. Киев, ул. Туровская, д. 31  
Телефоны: +38 044 351-12-00,  
+38 067 549-77-06 (сот.)

### Технико-коммерческий представитель в ПФО

г. Нижний Новгород,  
ул. М. Горького, д. 117, офис 602  
Телефоны: +7 831 278-57-06 (доб. 108),  
+7 906 353-78-23 (сот.)

### Технико-коммерческий представитель в УРФО

г. Екатеринбург,  
ул. Сибирский тракт, д. 12, стр. 7, офис 103  
Телефоны: +7 343 253-00-50,  
+7 912 208-94-86 (сот.)

### Технико-коммерческий представитель в ЗСФО

г. Новосибирск,  
ул. Фрунзе, д. 242, офис 303  
Телефоны: +7 383 240-88-51 (доб. 104),  
+7 983 301-14-35 (сот.)

### Технико-коммерческий представитель по Восточной Сибири и Дальнему Востоку

г. Красноярск,  
ул. Взлетная, д. 57, офис 903  
Телефон/факс: +7 391 270-23-32,  
+7 913 510-04-01 (сот.)

### Руководитель направления по работе с ключевыми клиентами в Республике Беларусь

г. Минск,  
ул. Сурганова, 28А, оф. 313  
Телефоны: +375 017 285-71-01,  
+375 29 387-84-73 (сот.)  
Факс: +375 017 285-71-06

[www.kontaktor.ru](http://www.kontaktor.ru)



### АО «Контактор»

432001, г. Ульяновск, ул. Карла Маркса, 12

107023, г. Москва, ул. М. Семеновская, д. 9, стр. 12  
тел.: +7 (495) 660 75 60

# BA57-35