

	BA04-36, BA06-36 на токи от 16 до 400 А	3
	BA51-39 на токи от 160 до 800 А	23
	BA08 на токи от 160 до 800 А	49
	A3790 на токи от 250 до 630 А	83
	A3790Y на токи от 250 до 630 А	103
	BA50-41 на токи от 250 до 1000 А	109
	BA50-43 на токи от 1600 до 2000 А	137
	AB2M на токи от 250 до 2000 А	161
	PE19 на токи от 800 до 5000 А	181
	B61 на ток 63000 А	197
ТЕХНИЧЕСКИЕ ДАННЫЕ		201

1



СЕРИИ

BA04-36, BA06-36

ВЫКЛЮЧАТЕЛИ АВТОМАТИЧЕСКИЕ ВА04-36, ВА06-36

Выключатели предназначены для проведения тока в нормальном режиме и отключения тока при коротких замыканиях, перегрузках, а также для нечастых (до 6 раз в сутки) оперативных включений и отключений электрических цепей и рассчитаны для эксплуатации в электроустановках с номинальным напряжением до 660 В переменного тока частотой 50 и 60 Гц и 440 В постоянного тока. Допускается использование выключателей для нечастых прямых пусков асинхронных электродвигателей.

УСЛОВИЯ ЭКСПЛУАТАЦИИ

Высота над уровнем моря до 4300 м; значения номинальных токов выключателей при эксплуатации на высоте от 2000 до 4300 м должны быть снижены на 10 %.

Окружающая среда не должна содержать газы, жидкости и пыль в концентрациях, нарушающих работу выключателей. Место установки выключателей должно быть защищено от попадания воды, масла, эмульсии и т. п.

Рабочее положение выключателей стационарного, выдвижного и врубного исполнения в пространстве – на вертикальной плоскости выводами 1, 3, 5 вверх с возможностью поворота на вертикальной плоскости на 90° в обе стороны. Допускается отклонение до 5° от рабочего положения в любую сторону.

Допускается подвод напряжения от источника питания как со стороны выводов 1, 3, 5, так и со стороны выводов 2, 4, 6. При подаче питания со стороны выводов 2, 4, 6 предельная коммутационная способность уменьшается в 2 раза.

Выключатели выдерживают вибрацию в местах крепления с частотой от 0,5 до 100 Гц при ускорении 0,5g, удары многократного действия длительностью от 2 до 20 мс с ускорением 3g.

Сейсмостойкость соответствует дополнительным требованиям ДТ 5,6 ГОСТ 17516.1-90 (до 9 баллов по MSK-64).

Исполнение выключателей	Категория размещения	Температура воздуха при эксплуатации, °C		Относительная влажность
		Нижнее значение	Верхнее значение	
УХЛ Т	3 3	-50 -10	+40 +45	98 % при 25 °C 98 % при 35 °C

Допускается эксплуатация выключателей при температуре окружающего воздуха до 70 °C.

ТЕХНИЧЕСКИЕ ДАННЫЕ

Номинальное напряжение главной цепи выключателей ВА04-36 – до 660 В переменного тока частотой 50 и 60 Гц и до 220 В постоянного тока, выключателей ВА06-36 – до 660 В переменного тока частотой 50 и 60 Гц и до 440 В постоянного тока.

Выключатели переменного тока имеют 3 полюса, постоянного тока – 2 полюса. Выключатели постоянного тока на напряжение 440 В имеют 3 полюса. 2-полюсные выключатели отличаются от 3-полюсных отсутствием токоведущих частей в среднем полюсе.

Выключатели имеют тепловые и электромагнитные максимальные расцепители тока для защиты в зоне токов перегрузки и короткого замыкания. Имеются исполнения только с электромагнитными максимальными расцепителями для защиты от токов короткого замыкания и без расцепителей.

Выключатели с тепловыми максимальными расцепителями тока при одновременной нагрузке всех полюсов:

- не срабатывают при токе 1,05 от номинального тока расцепителя в течение времени не менее 2 ч, а на номинальные токи 16; 20; 25; 31,5; 40; 50 А – не менее 1 ч при начале отсчета с холодного состояния;

- срабатывают при токе 1,3 номинального тока расцепителя в течение времени не более 2 ч, а на номинальный ток до 63 А – не более 1 ч при начале отсчета с нагретого состояния (током 1,05 от номинального тока расцепителя в течение 2 ч или 1 ч).

Отклонения уставок электромагнитных максимальных расцепителей тока в выключателе, не бывшем в эксплуатации, не превышают $\pm 20\%$.

Степень защиты от воздействия окружающей среды и от прикосновения с токоведущими частями по ГОСТ 14255-69:

- выключателей в стационарном исполнении – IP20;
- выключателей в выдвижном и врубном исполнении, электромагнитного привода, зажимов для присоединения внешних проводников – IP00.

Выключатели допускают переднее и заднее присоединение внешних проводников к выводам главной цепи. При переднем присоединении выключатели допускают присоединение шин, кабелей или проводов с кабельными наконечниками и кабелей или проводов без кабельного наконечника. При заднем присоединении выключатели допускают присоединение шин, кабелей или проводов с кабельными наконечниками.

Уставки тепловых и электромагнитных максимальных расцепителей тока выключателей ВА04-36

Тип выключателя	Номинальный ток выключателя, А*	Номинальный ток тепловых максимальных расцепителей, А**	Уставки по току срабатывания электромагнитных расцепителей при коротком замыкании, А		Уставки по току срабатывания максимальных расцепителей тока при коротком замыкании для исполнения выключателя без тепловых расцепителей тока, А		Уставки электромагнитных расцепителей с отклонениями от технических условий по заказу потребителя, А	
			Переменный ток	Постоянный ток	Переменный ток	Постоянный ток	Переменный ток	Постоянный ток
ВА04-36	80	-	-	-	250 300 400 500 630	250 300 400 500 630	-	-
		16	250	-	750 1000 1250 1500 2000	800 1000 1250 1500	-	-
	20	250	-					
	25	300	250					
	31,5	400	250, 300					
	40	400	-					
	50	500	-					
	63	750	-					
	80	1000	800				750	
	100	1250	800				750, 800, 1000	
	125	1500	1000				750, 800, 1000, 1250	
	160	2000	1000	750, 800, 1000, 1500	800			
	200	2500	1250	750, 800, 1000, 1250, 1500, 2000	800, 1000			
	250	3000	1500	750, 800, 1000, 1250, 1500, 2000, 2500	800, 1000, 1250			
	400	320	3200	2000	3200	2000	750, 800, 1000, 1250, 1500, 2000, 2500	800, 1000, 1250, 1500
		400	4000	2500	4000	2500	750, 800, 1000, 1250, 1500, 2000, 2500, 3200	800, 1000, 1250, 1500, 2000

* Максимальный номинальный ток для данного габарита.

** Номинальный ток выключателя определяется номинальным током теплового максимального расцепителя тока.

Характеристики выключателей ВА04-36 с максимальными расцепителями тока

Тип выключателя	Номинальный ток выключателя, А	Номинальная предельная наибольшая отключающая способность Icu, кА				Общее количество циклов включения-отключения		Количество циклов включения-отключения под нагрузкой		Исполнение выключателя по способу установки		
		Действующее значение в цепи переменного тока при напряжении и коэффициенте мощности				Номинальный ток теплового расцепителя, А	При напряжении 220 В постоянного тока и постоянной времени не более 0,01 с	С ручным приводом	С электромагнитным приводом			
		380 В	cosφ	660 В	cosφ						380 В	660 В
ВА04-36	80	3*	0,8	3*	0,8	-	8	16 000	10 000	6000	6000	Стационарное, выдвижное, врубное
	250	3*	0,8	3*	0,8	16 20 25 31,5	-					
		6*	0,7	4*	0,9	40 50 63	-					
		20**	0,3	10**	0,3	80 100 125 160 200 250	40**					
	400	20**	0,3	10**	0,3	320 400	40**					10 000

* Отключение-пауза-включение-отключение-пауза-включение-отключение (два цикла с паузой 15 мин. между ними), Ics = Icu.

** Ics = 75% Icu.

Характеристики выключателей ВА04-36 без максимальных расцепителей тока

Тип выключателя	Номинальный ток выключателя, А	Общее количество циклов включения-отключения		Количество циклов включения-отключения под нагрузкой		Исполнение выключателя по способу установки
		С ручным приводом	С электромагнитным приводом	380 В	660 В	
ВА04-36	250	16 000	10 000	6000		Стационарное и выдвижное
	400	10 000		4000	2000	

Уставки тепловых и электромагнитных максимальных расцепителей тока выключателей ВА06-36

Тип выключателя	Номинальный ток выключателя, А*	Номинальный ток тепловых максимальных расцепителей тока, А**	Уставки по току срабатывания электромагнитных расцепителей при коротком замыкании, А		Уставки по току срабатывания максимальных расцепителей тока при коротком замыкании для исполнения выключателя без тепловых расцепителей тока, А		Уставки электромагнитных расцепителей с отклонениями от технических условий по заказу потребителя, А								
			Переменный ток	Постоянный ток	Переменный ток	Постоянный ток	Переменный ток	Постоянный ток							
ВА06-36	80	-	-	-	250	250	-	-							
					300	300									
	250	16	250	250	-	400	400	-	-						
						500	500								
						630	630								
						20	250			250	-	-	-	-	-
						31,5	400			-	-	-	-		
														40	400
						50	500			-	-	-	-		
														63	750
						80	1000			800	-	-	-		
														100	1250
						125	1500			1000	1000	1500	2000		
														160	2000
200	2000	1250	-	-	-	800, 1000									
							250	2000	1500	-	-	-	800, 1000, 1250		

* Максимальный номинальный ток для данного габарита.

** Номинальный ток выключателя определяется номинальным током теплового максимального расцепителя тока.

Характеристики выключателей ВА06-36 с максимальными расцепителями тока

Тип выключателя	Номинальный ток выключателя, А	Номинальная предельная наибольшая отключающая способность I _{cu} , кА							Общее количество циклов включения-отключения		Количество циклов включения-отключения под нагрузкой		Исполнение выключателя по способу установки
		Действующее значение в цепи переменного тока при напряжении и коэффициенте мощности				Номинальный ток теплового расцепителя, А	При напряжении постоянного тока и постоянной времени не более 0,01 с		С ручным приводом	С электромагнитным приводом	~380 В, ~660 В	=440 В	
		380 В	cosφ	660 В	cosφ		220 В	440 В					
ВА06-36	80	3*	0,8	3*	0,8	-	8	5	16 000	10 000	6000	4000	Стационарное, выдвижное, врубное
	250	3*	0,8	3*	0,8	16 20 25 31,5	-	-					
		6*	0,7	4*	0,7	40 50 63	-	-					
		25**	0,25	10**	0,3	80 100 125 160 200 250	40**	35**					

* Отключение-пауза-включение-отключение-пауза-включение-отключение (два цикла с паузой 15 мин. между ними), I_{cs} = I_{cu}.

** I_{cs} = 75 % I_{cu}.

Характеристики выключателей ВА06-36 без максимальных расцепителей тока

Тип выключателя	Номинальный ток выключателя, А	Общее количество циклов включения-отключения		Количество циклов включения-отключения под нагрузкой		Исполнение выключателя по способу установки
		С ручным приводом	С электромагнитным приводом	~380 В, ~660 В	=440 В	
ВА06-36	250	16 000	10 000	6000	4000	Стационарное и выдвижное

Сечение присоединяемых проводников

Номинальный ток выключателя, А	Допустимое сечение, мм ²			
	шин		кабельных жил или проводов	
	Минимальное	Максимальное	Минимальное	Максимальное
до 31,5	-	-	2,5	95
250	2 × 20	8 × 20	50	185 или 2 × 95
320, 400	4 × 30	11 × 20	120	2 × 120 или 2 × 185

ДОПОЛНИТЕЛЬНЫЕ СБОРОЧНЫЕ ЕДИНИЦЫ

Выключатели изготавливаются со следующими дополнительными сборочными единицами:

- по виду расцепителей:
 - с независимым расцепителем;
- по виду привода:
 - с ручным приводом;
 - с ручным дистанционным приводом для оперирования через дверь распределительного устройства;
 - выключатели стационарного и врубного исполнения с ручным приводом изготавливаются также с устройством, обеспечивающим возможность запираания привода в положении «отключено». Стационарные и врубные выключатели с ручным дистанционным приводом всегда имеют такие устройства;
 - с электромагнитным приводом;
- со свободными контактами.

Внешние проводники от дополнительных сборочных единиц выключателей выводятся в одной или двух изоляционных трубках. Длина выведенных проводников – 800 мм. Площадь поперечного сечения внешних гибких проводников – от 0,35 до 1,5 мм².

Независимый расцепитель

При подаче напряжения на выводы его катушки обеспечивает отключение выключателя.

Номинальные напряжения:

- 110, 127, 220, 240, 380, 400, 415, 550, 660 В переменного тока частотой 50 Гц;
- 115, 220, 230, 380, 400, 415, 440 В переменного тока частотой 60 Гц;
- 24, 110, 220 В постоянного тока.

Допустимые колебания рабочего напряжения – от 0,7 до 1,2 от номинального.

Полное время отключения выключателя независимым расцепителем при номинальном напряжении – не более 0,04 с. Потребляемая мощность при срабатывании – не более 600 ВА.

Выключатели допускают не менее 2000 отключений независимым расцепителем из общего количества циклов износоустойчивости.

Электромагнитный привод

Обеспечивает включение и отключение выключателя, а также взвод механизма выключателя после его автоматического отключения.

Предусмотрена возможность ручного оперирования выключателем при отсутствии напряжения в цепи привода.

Номинальные напряжения:

- 110, 127, 220, 230, 240, 380, 400, 415, 550, 660 В однофазного переменного тока частотой 50 Гц;
- 220, 380, 400, 440 В частотой 60 Гц;
- 110, 220 В постоянного тока.

Допустимые колебания напряжения – от 0,85 до 1,1 от номинального.

Потребляемая мощность не более:

- 3000 ВА при переменном токе,
- 2000 Вт при постоянном токе.

При номинальном напряжении в цепи управления привода собственное время включения и отключения выключателя приводом не превышает при переменном токе 0,3 с, при постоянном токе – 0,5 с.

Процесс включения и отключения выключателя заканчивается автоматически (независимо от оператора), если контакты управления электромагнитным приводом находились в замкнутом положении не менее 0,2 с.

Обеспечивается невозможность повторного включения выключателя при замкнутых контактах аппарата управления, если в процессе включения выключатель отключился одним из расцепителей. Повторное включение выключателя после его автоматического отключения возможно только после снятия команды на включение и повторения ее по истечении не менее 1 с.

Свободные контакты

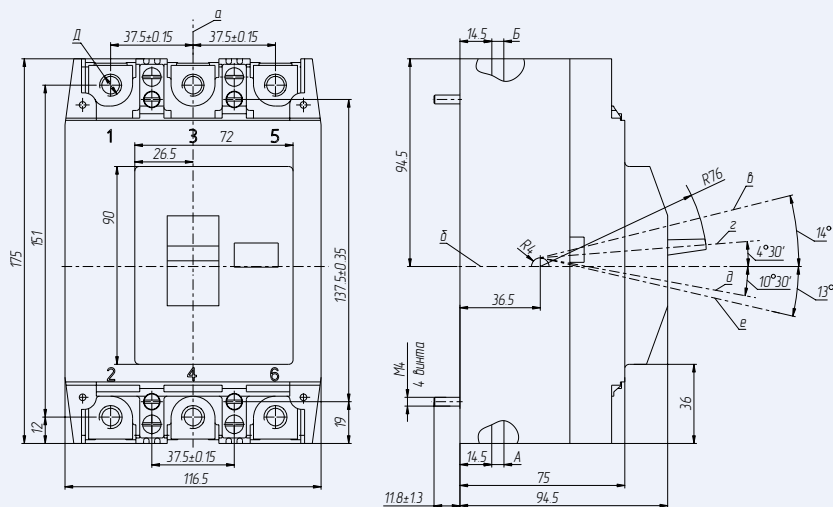
Свободные контакты допускают работу при напряжении от 0,7 до 1,2 от номинального. Допустимый ток в продолжительном режиме – 4 А.

Коммутационная способность вспомогательных контактов

Род тока	Включение				Отключение			
	Напряжение, В	Ток, А	Коэффициент мощности цепи, cosφ	Постоянная времени, мс	Напряжение, В	Ток, А	Коэффициент мощности цепи, cosφ	Постоянная времени, мс
Переменный AC-15	600	6	0,3	-	600	0,6	0,3	-
Постоянный DC-13	220	0,3	-	100	220	0,3	-	100

ГАБАРИТНЫЕ, УСТАНОВОЧНЫЕ И ПРИСОЕДИНИТЕЛЬНЫЕ РАЗМЕРЫ

Рисунок 1 – Выключатели ВА04-36 стационарного исполнения



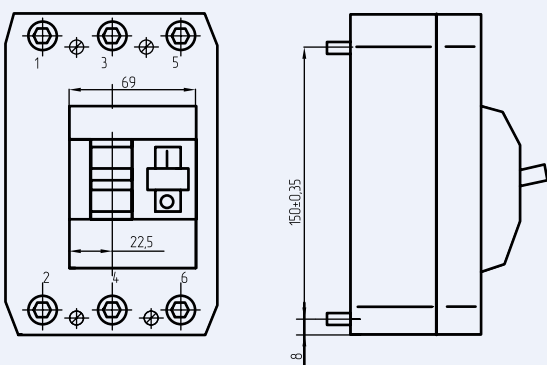
Номинальный ток, А	А, мм	В, мм
До 250	6,5	5,0
320		8,0
400	10,0*	

* Для выключателей только с электромагнитными расцепителями – 6,5.

Номинальный ток, А	Диаметр Д
16 – 31,5	M8
40 – 400	M10

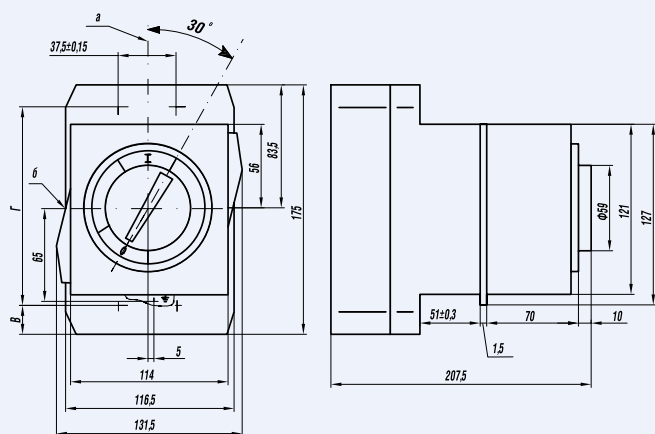
Масса – не более 3,0 кг.
 а – ось вертикальная; б – ось горизонтальная;
 в – включено; г – отключено автоматически;
 д – отключено вручную; е – взвод

Рисунок 2 – Выключатель ВА06-36 стационарного исполнения



Остальное см. на рисунке 1

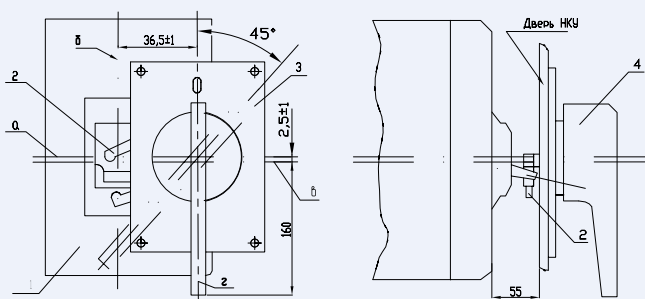
Рисунок 3 – Выключатели с электромагнитным приводом



Тип выключателя	Размеры, мм	
	В	Г
ВА04-36	19	137,5±0,35
ВА06-36	8	150±0,35

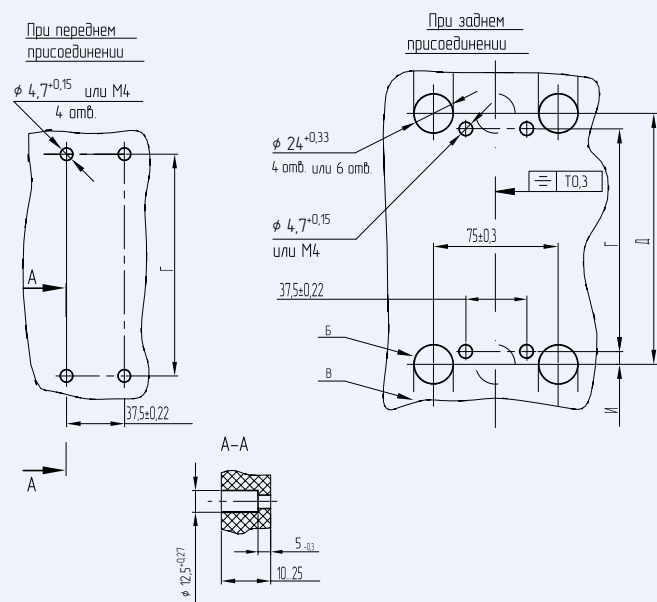
а – вертикальная ось выключателя;
 б – горизонтальная ось электромагнитного привода

Рисунок 4 – Выключатели стационарного и врубного исполнения с ручным дистанционным приводом



Масса привода – не более 0,85 кг.
а – горизонтальная ось ручного привода;
б – вертикальная ось выключателя;
в – горизонтальная ось выключателя;
г – вертикальная ось привода.
1 – выключатель; **2** – рычаг ручного привода;
3 – ручной привод; **4** – рукоятка ручного привода

Рисунок 5 – Отверстия в панелях для установки выключателей типа ВА04-36 и ВА06-36 стационарного исполнения



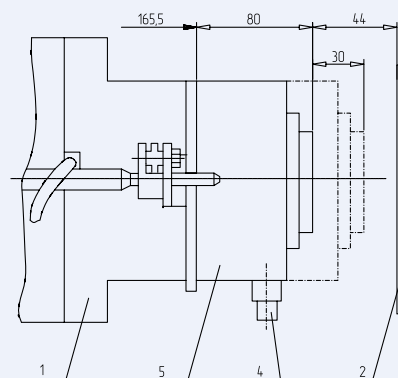
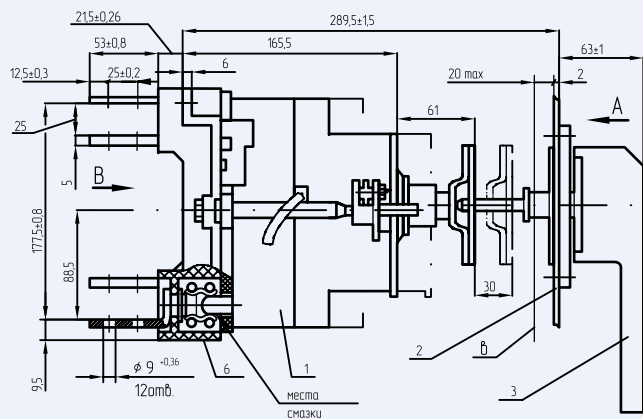
Тип выключателя	Размеры		
	Г	Д	И
ВА04-36	137,5±0,22	151±0,5	7±0,18
ВА06-36	150±0,22	151,5±0,5	4±0,15

Толщина металлических панелей от 2,5 до 5 мм, изоляционных – от 10 до 25 мм.

Разрез А-А – для изоляционных панелей в случае нерезьбовых отверстий.

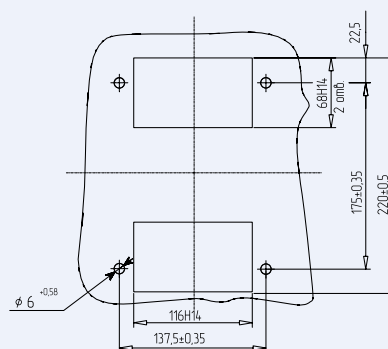
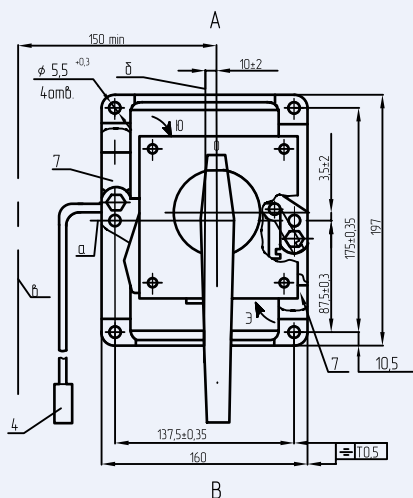
Число отверстий Б может быть 6 при 3-полюсном и 4 при 2-полюсном исполнении выключателя.

При заднем присоединении двух и более жил кабелей к одному выводу выключателя четыре отверстия Б рекомендуется для облегчения размещения и фиксации кабелей выполнить в виде пазов В необходимой длины и конфигурации

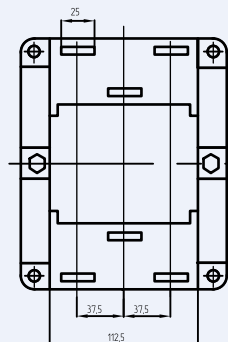


Исполнение с электромагнитным приводом

Остальное – см. исполнение с ручным приводом



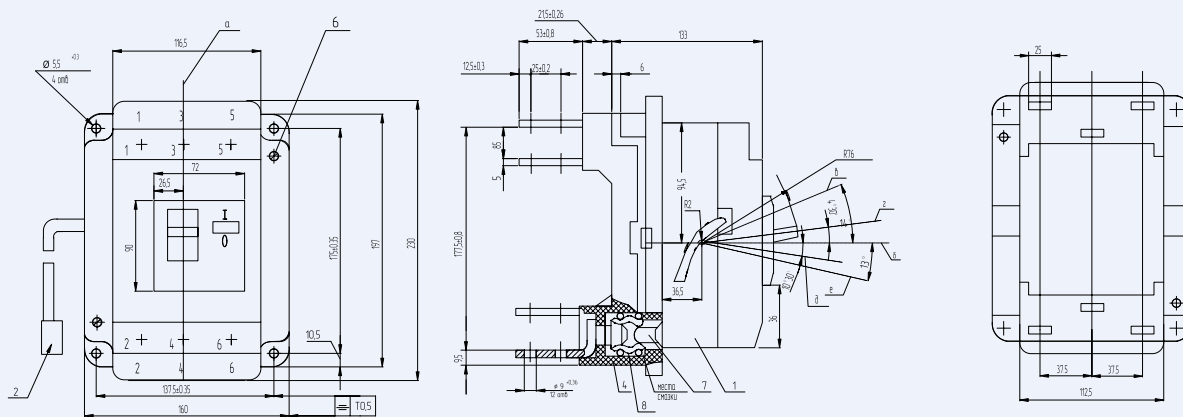
Отверстия в распределительном устройстве для установки выключателя



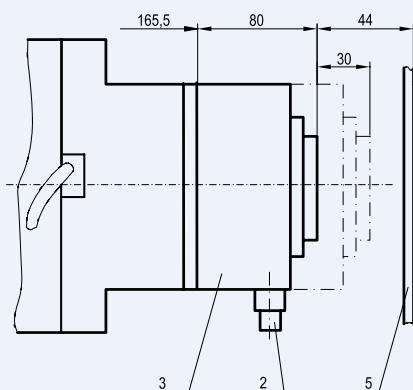
Исполнение с ручным приводом

а – горизонтальная ось выключателя; **б** – вертикальная ось выключателя; **в** – ось вращения двери распределительного устройства. **1** – выключатель; **2** – дверь распределительного устройства; **3** – привод ручной дистанционный; **4** – соединитель; **5** – привод электромагнитный; **6** – основание; **7** – упор. Штрихпунктирными линиями показано «контрольное» положение выключателя

Рисунок 7 – Выключатели ВА04-36, ВА06-36 во врубном исполнении

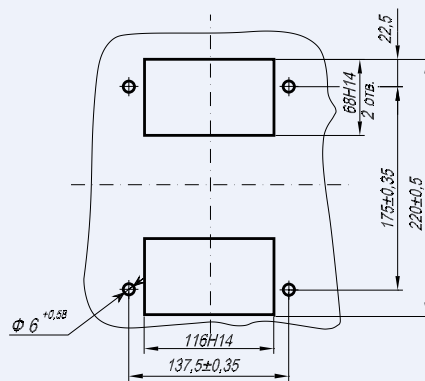


Исполнение с ручным приводом



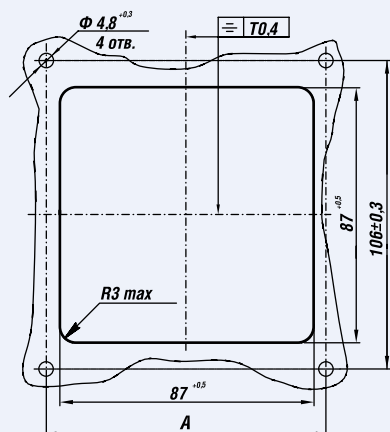
Исполнение с электромагнитным приводом.

Остальное – см. исполнение 1



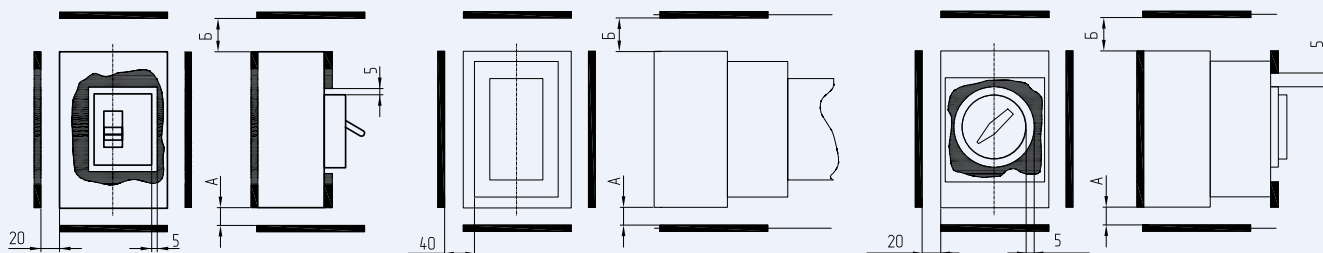
Отверстия в распределительном устройстве для установки выключателей

Рисунок 8 – Отверстия в двери распределительного устройства под установку ручного дистанционного привода



Исполнение выключателя	A, мм
Стационарное, врубное	96±0,3
Выдвижное	106±0,3

Рисунок 9 – Минимальные расстояния от выключателей до металлических частей и изоляционных щитков распределительного устройства



Выключатель стационарного исполнения с ручным приводом

Выключатель выдвижного и врубного исполнения

Выключатель стационарного исполнения с электромагнитным приводом

Тип выключателя	А	Б
ВА04-36	20	40
ВА06-36	40	100

СПОСОБЫ ПРИСОЕДИНЕНИЯ ВНЕШНИХ ПРОВОДНИКОВ

Выключатели стационарного исполнения с выводами для присоединения внешних проводников с передней стороны допускают присоединение кабельных наконечников по ГОСТ 7386 (например, 50-8-11) и по ГОСТ 7387 (например, А 70-8 и Л 70-8) с шириной зажимной части 20 мм для диаметра контактного стержня 8 мм, при этом проходное отверстие должно быть рассверлено до диаметра 10,5 мм.

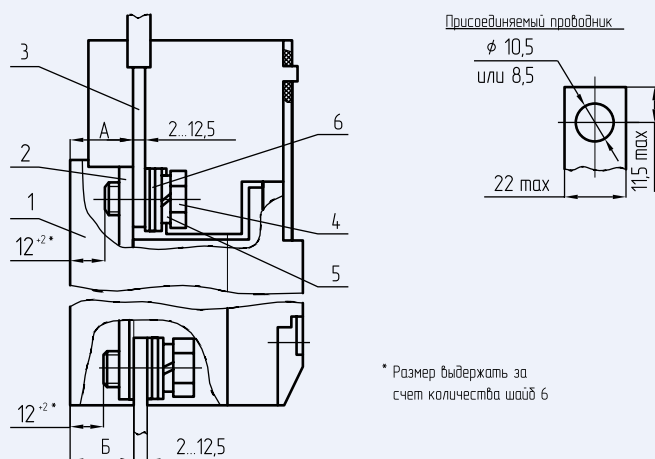
Выключатели стационарного исполнения с выводами для присоединения внешних проводников с задней стороны допускают присоединение всех типов кабельных наконечников по ГОСТ 7386 и ГОСТ 9581 для диаметра контактного стержня М10.

Выключатели выдвижного, врубного и стационарного исполнений на токи от 16 до 31,5 А (см. рисунок 15) до-

пускают присоединение всех типов кабельных наконечников по ГОСТ 7386 и ГОСТ 9581 для диаметра контактного стержня М8.

Выключатели допускают присоединение внешних проводников с задней и передней сторон при помощи кабельных наконечников или предварительно сформованных в виде наконечников концов алюминиевых жил, выполненных, например, пороховым прессом ППО в соответствии с ГОСТ 22668. При этом диаметр отверстия или ширина паза зажимной части кабельных наконечников под контактный зажимной винт должны выбираться по диаметру контактного стержня, а наружный диаметр или ширина зажимной части не должны превышать соответствующих размеров, указанных для присоединяемых шин (см. рисунки 10–15).

Рисунок 10 – Присоединение шинами или жилами кабелей (проводов) с кабельным наконечником

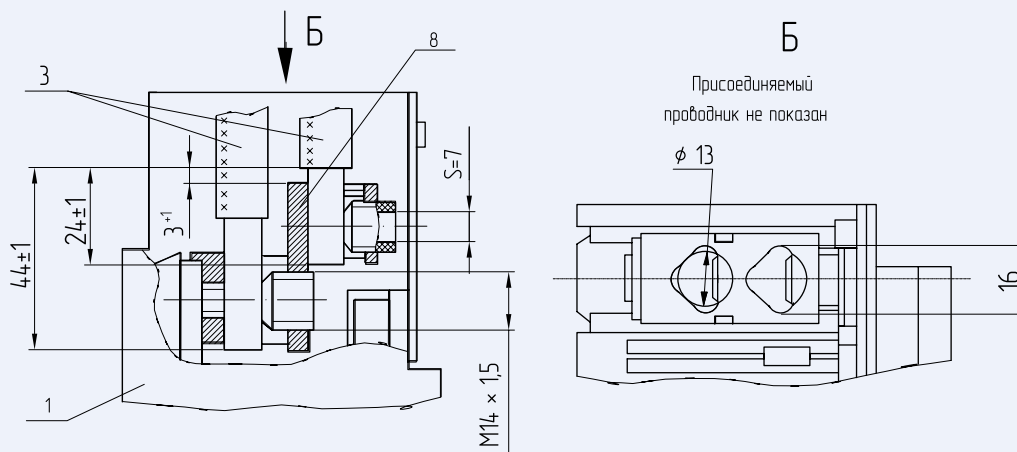


* Размер выдерживать за счет количества шайб 6

Номинальный ток, А	До 250	320	400
А	19,5	22,5	22,5
Б	21	21	24,5

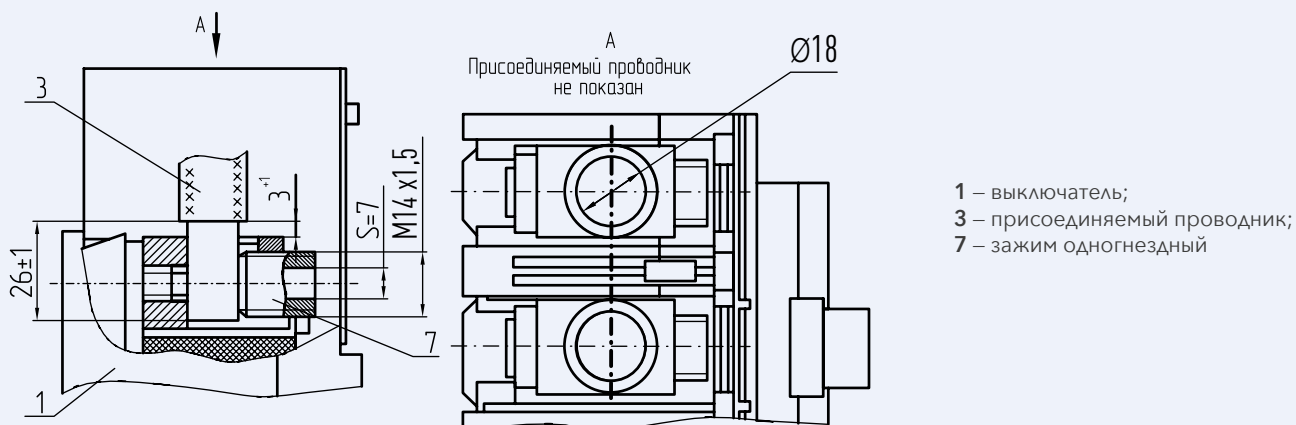
1 – выключатель; 2 – вывод выключателя; 3 – присоединяемый проводник; 4 – болт; 5 – шайба пружинная (пружина тарельчатая); 6 – шайба

Рисунок 11 – Присоединение одной или двумя одно- или многопроволочными жилами кабелей (проводов) сечением от 10 до 120 мм² без кабельного наконечника



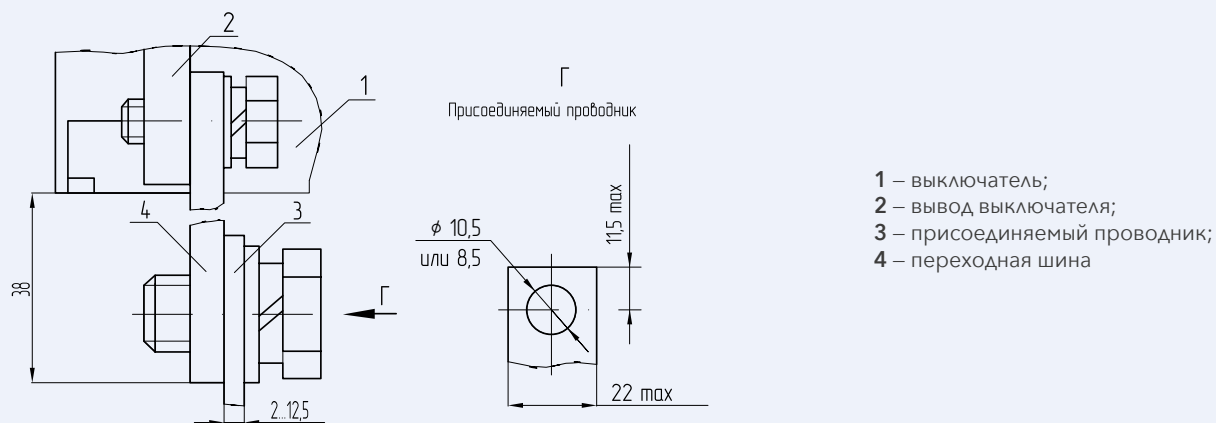
1 – выключатель; 3 – присоединяемый проводник; 8 – зажим двухгнездный

Рисунок 12 – Присоединение многопроволочными жилами кабелей (проводов) сечением от 2,5 до 185 мм² без кабельного наконечника

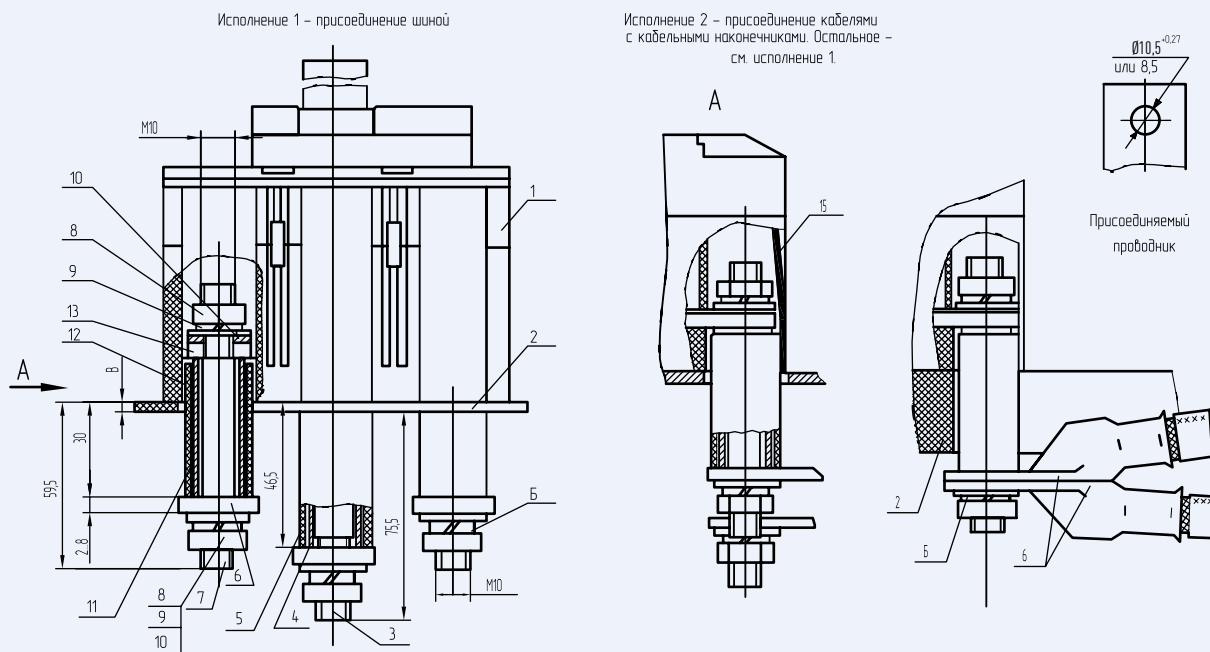


1 – выключатель;
3 – присоединяемый проводник;
7 – зажим одногнездный

Рисунок 13 – Присоединение шин с одним отверстием или одним кабелем (проводом) с кабельным наконечником и переходной шиной



1 – выключатель;
2 – вывод выключателя;
3 – присоединяемый проводник;
4 – переходная шина



1 – выключатель; 2 – панель; 3 – шпилька длинная; 4 – труба токоведущая длинная; 5 – труба изолирующая длинная; 6 – присоединяемый проводник; 7 – шпилька короткая; 8 – гайка М10; 9 – шайба пружинная (или пружина тарельчатая); 10 – шайба 10; 11 – труба токоведущая короткая; 12 – труба изолирующая короткая; 13 – вывод выключателя; 15 – заглушка.
 При присоединении алюминиевых проводников вместо шайб Б устанавливаются пружины тарельчатые электротехнические

Материал панели	Размер В, мм
Металлическая	2,5 – 5
Изоляционная	10 – 25

ЭЛЕКТРИЧЕСКИЕ СХЕМЫ

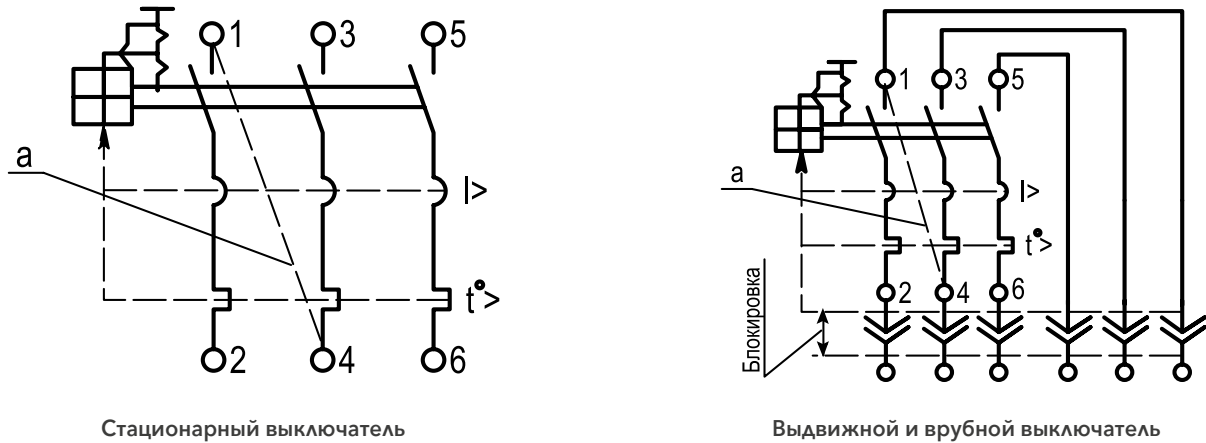
Обозначения, принятые в схемах:

- К – независимый расцепитель;
- SB1 – блок управления электромагнитным приводом (устанавливается потребителем);
- S2 – контакты свободные;
- U1 – напряжение питания независимого расцепителя;
- U2 – напряжение питания электромагнитного привода;
- X1 – клеммная колодка выключателя стационарного исполнения;
- X2 – соединитель электромагнитного привода;
- X3 – соединитель выключателя выдвигного или врубного исполнения;
- YA – привод электромагнитный.

Цветная маркировка проводников:

- Бл – белый натуральный или серый цвет;
- Жл – желтый или оранжевый цвет;
- Кр – красный или розовый цвет;
- Сн – синий или голубой цвет;
- Чр – черный или фиолетовый цвет.

Рисунок 15 – Схема электрическая принципиальная выключателя без дополнительных сборочных единиц

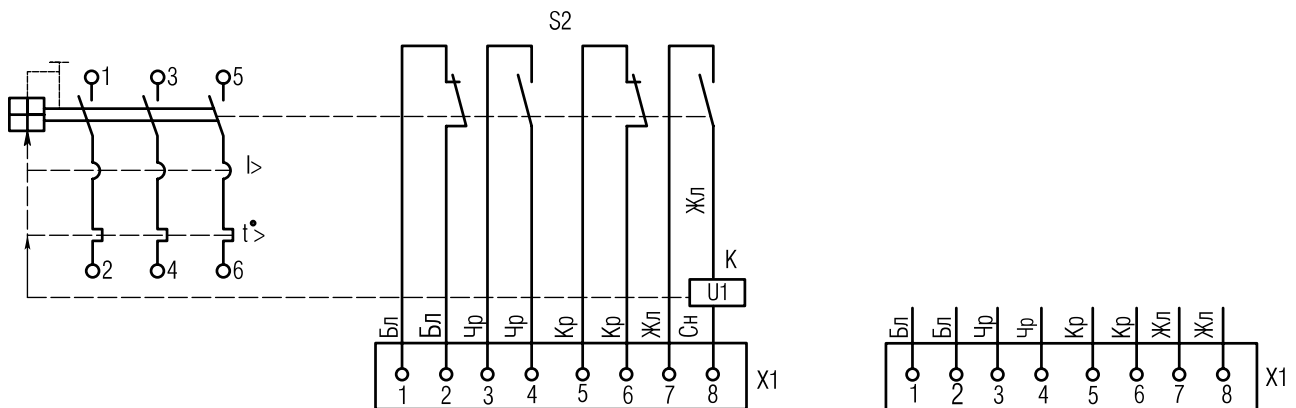


Стационарный выключатель

Выдвижной и врубной выключатель

а – перемычка, устанавливаемая потребителем на выключателях типа ВА06-36 при напряжении 440 В постоянного тока

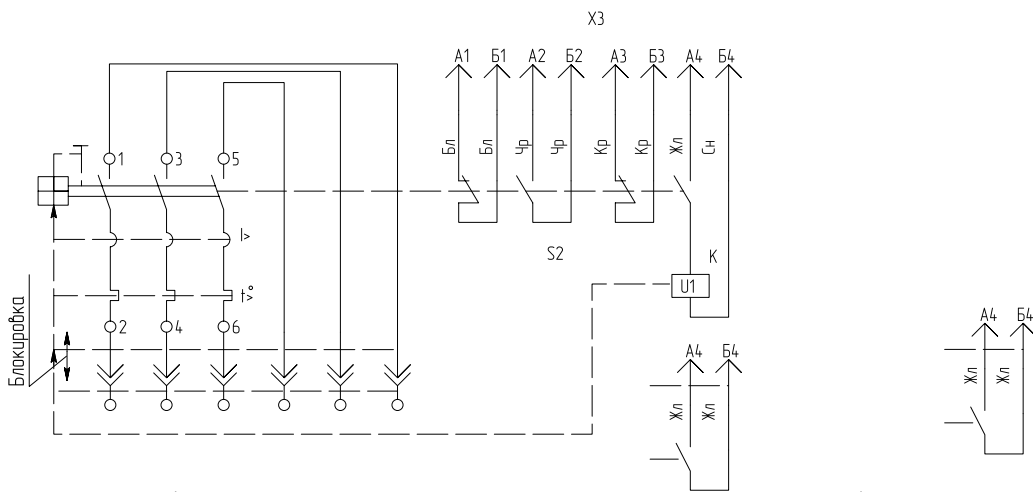
Рисунок 16 – Схема электрическая принципиальная выключателя стационарного исполнения с дополнительными сборочными единицами



а) с независимым распределителем

б) без независимого распределителя (остальное см. на рисунке 16а)

Рисунок 17 – Схема электрическая принципиальная выключателя выдвижного и врубного исполнения с ручным приводом и дополнительными сборочными единицами



а) с независимым распределителем

б) без независимого распределителя (остальное см. на рисунке 17а)

Рисунок 18 – Схема электрическая принципиальная выключателя стационарного исполнения с электромагнитным приводом и дополнительными сборочными единицами

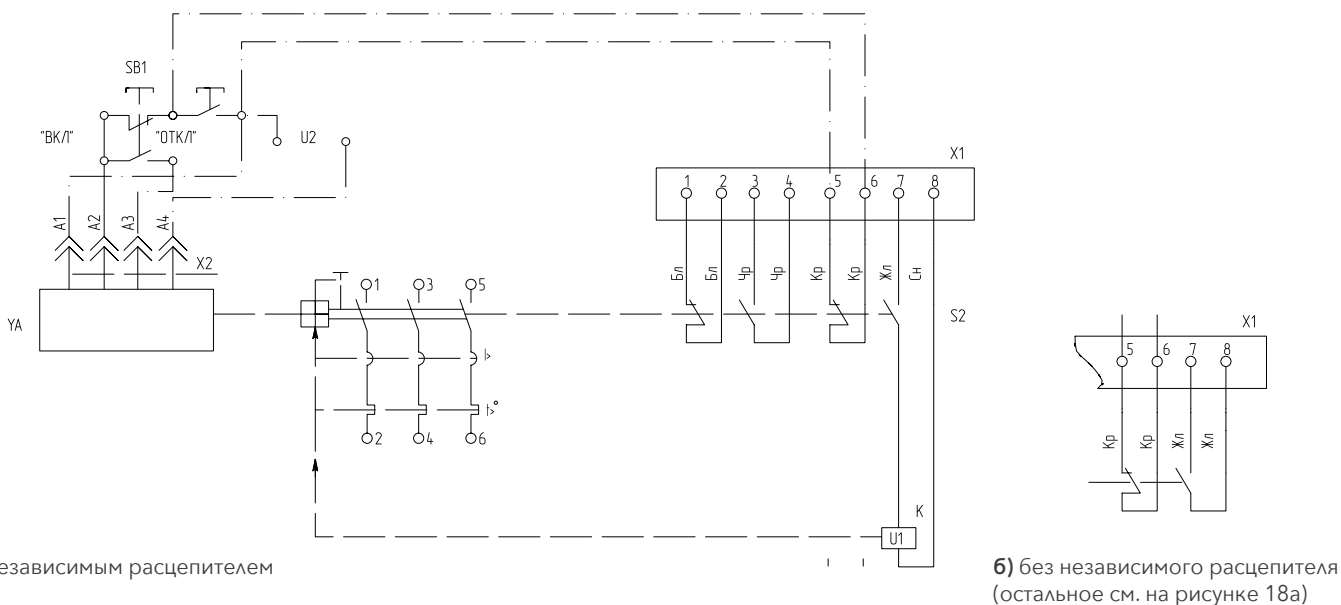


Рисунок 19 – Схема электрическая принципиальная выключателя выдвижного и врубного исполнения с электромагнитным приводом и дополнительными сборочными единицами

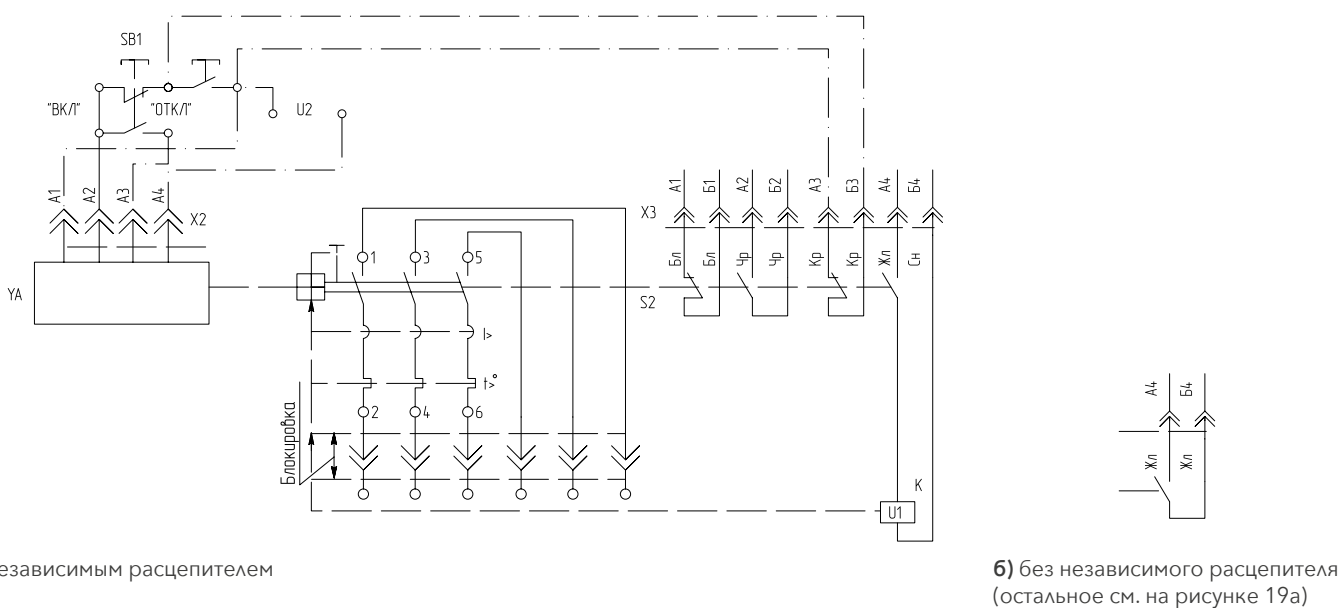


Рисунок 20 – Схема электрическая принципиальная выключателя стационарного исполнения с независимым расцепителем

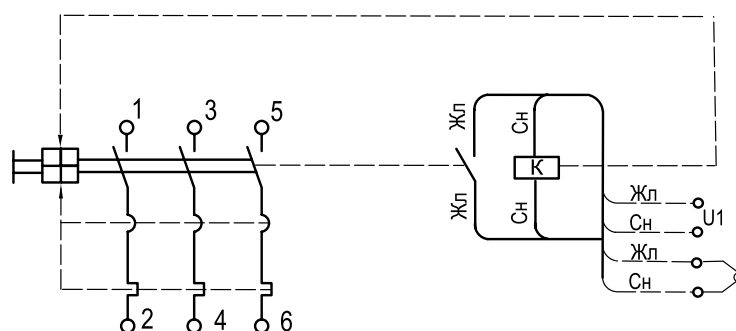


Рисунок 21 – Схема электрическая принципиальная выключателя выдвижного и врубного исполнения с независимым расцепителем

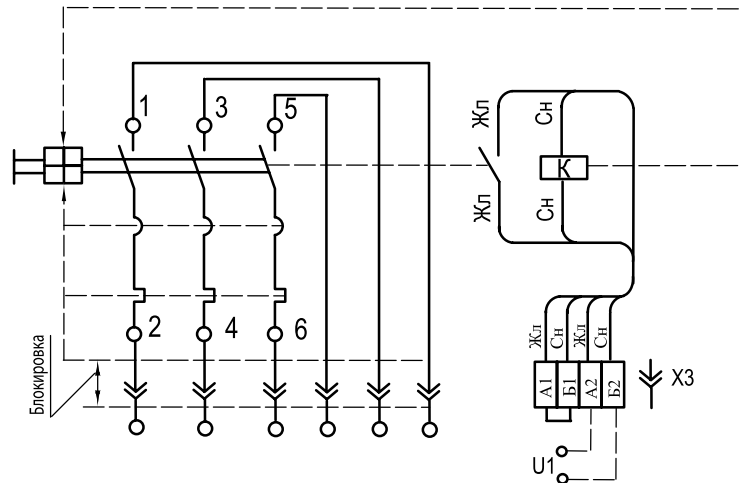
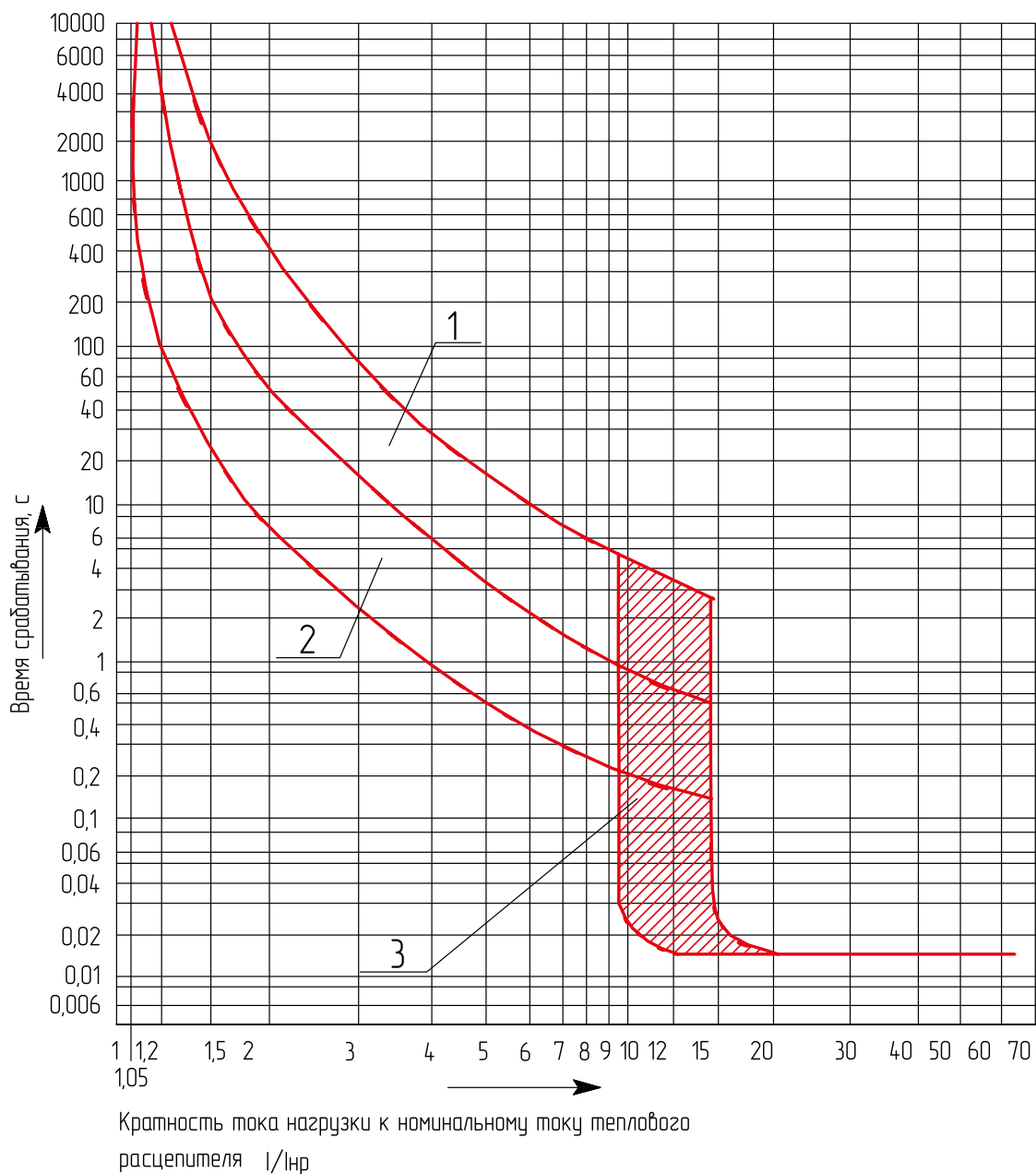


Рисунок 24 – Времятоковая характеристика



- 1 – времятоковая характеристика, снятая с холодного состояния;
- 2 – времятоковая характеристика, снятая с нагретого состояния;
- 3 – зона работы электромагнитного расцепителя тока

Рисунок 22 – Зависимость номинального тока выключателя (расцепителя), выраженного в кратностях к номинальному току при 40 °С, от температуры окружающего воздуха (для выключателей исполнения УХЛЗ)

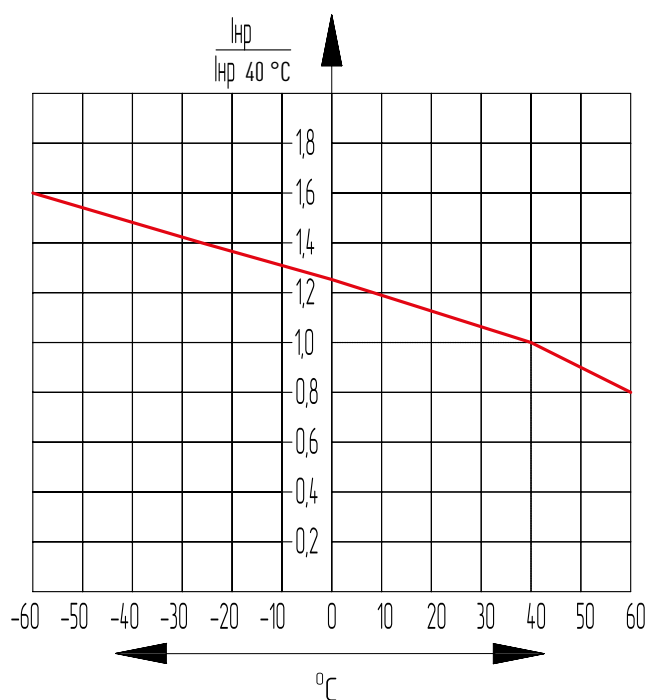
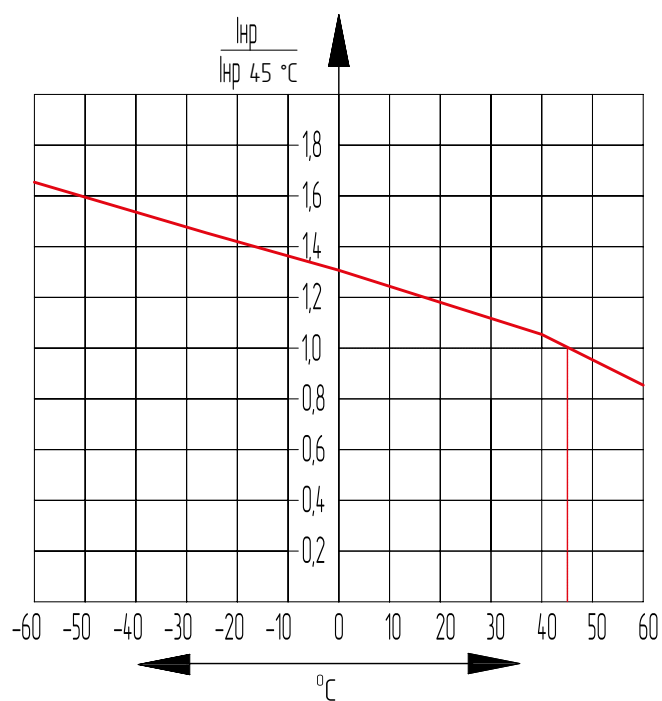


Рисунок 23 – Зависимость номинального тока выключателя (расцепителя), выраженного в кратностях к номинальному току при 45 °С, от температуры окружающего воздуха (для выключателей исполнения ТЗ)



СТРУКТУРА УСЛОВНОГО ОБОЗНАЧЕНИЯ ВЫКЛЮЧАТЕЛЯ

BA XX - XX - XX - XX - X - X - XX - XX

BA	Обозначение вида аппарата – BA
XX	Условное обозначение номера серии – 04, 06
XX	Условное обозначение номинального тока – 36
XX	Условное обозначение числа полюсов и количества максимальных расцепителей тока в комбинации с исполнением максимальных расцепителей тока по зоне защиты: <ul style="list-style-type: none"> ■ 3 полюса без максимальных расцепителей тока – 30; ■ 3 полюса с расцепителями в зоне токов короткого замыкания – 33; ■ 3 полюса с расцепителями в зоне токов перегрузки и короткого замыкания – 34; ■ 2 полюса без максимальных расцепителей тока – 80; ■ 2 полюса с расцепителями в зоне токов короткого замыкания – 83; ■ 2 полюса с расцепителями в зоне токов перегрузки и короткого замыкания – 84
XX	Условное обозначение исполнения по дополнительным сборочным единицам: <ul style="list-style-type: none"> ■ без дополнительных сборочных единиц – 00; ■ со свободными контактами – 11; ■ со свободными контактами и независимым расцепителем – 18; ■ с независимым расцепителем – 12
X	Условное обозначение исполнения по виду привода и способу установки выключателя: <ul style="list-style-type: none"> ■ стационарный с ручным приводом – 1; ■ стационарный с электромагнитным приводом – 3; ■ выдвижной с ручным дистанционным приводом – 5; ■ выдвижной с электромагнитным приводом – 7; ■ врубной с ручным приводом – 2; ■ врубной с электромагнитным приводом – 9
X	Условное обозначение исполнения по дополнительным механизмам: <ul style="list-style-type: none"> ■ отсутствуют – 0; ■ ручной дистанционный привод для оперирования через дверь распределительного устройства – 5; ■ устройство для блокировки положения «отключено» выключателя стационарного и врубного исполнения с ручным приводом – 6
XX	Условное обозначение степени защиты выключателя: <ul style="list-style-type: none"> ■ IP20 – 20; ■ IP00 – 00
XX	Условное обозначение климатического исполнения: <ul style="list-style-type: none"> ■ УХЛ3; ■ Т3

2



СЕРИЯ

ВА51-39

АВТОМАТИЧЕСКИЕ ВЫКЛЮЧАТЕЛИ СЕРИИ ВА51-39

Выключатели предназначены для проведения тока в нормальном режиме и отключения тока при коротких замыканиях, перегрузках, а также для нечастых (до 6 раз в сутки) оперативных включений и отключений электрических цепей и рассчитаны для эксплуатации в электроустановках с номинальным напряжением до 660 В переменного тока частотой 50 и 60 Гц и 440 В постоянного тока. Допускается использование выключателей для нечастых прямых пусков асинхронных электродвигателей.

УСЛОВИЯ ЭКСПЛУАТАЦИИ

Высота над уровнем моря до 4300 м; значения номинальных токов выключателей при эксплуатации на высоте от 2000 до 4300 м должны быть снижены на 10%, а номинальное напряжение главной цепи должно быть не выше 500 В.

Окружающая среда не должна содержать газы, жидкости и пыль в концентрациях, нарушающих работу выключателей. Место установки выключателей должно быть защищено от попадания воды, масла, эмульсии и т. п.

Рабочее положение выключателей стационарного и выдвигного исполнений в пространстве – на вертикальной плоскости выводами 1, 3, 5 вверх с возможностью поворота на вертикальной плоскости на 90° в обе стороны. Допускается отклонение до 90° в любую сторону в указанной плоскости и до 5° в любую сторону от этой плоскости.

Выключатели не меняют коммутационное положение при периодически сменяющихся друг друга отклонениях в противоположные стороны в плоскости установки до 45°. Допускается подвод напряжения от источника питания как со стороны выводов 1, 3, 5, так и со стороны выводов 2, 4, 6. При подаче питания со стороны выводов 2, 4, 6 предельная коммутационная способность уменьшается в 2 раза. Выключатели выдерживают вибрацию в местах крепления с частотой до 100 Гц при ускорении 0,5g, удары многократного действия длительностью от 2 до 20 мс с ускорением 3g. Сейсмостойкость соответствует дополнительным требованиям ДТ 5, 6 ГОСТ 17516.1-90 (до 9 баллов по MSK-64).

Исполнение выключателей	Категория размещения	Температура воздуха при эксплуатации, °С		Относительная влажность
		нижнее значение	верхнее значение	
УХЛ	3	-50	+40	98% при 25 °С
Т	3	-10	+45	98% при 35 °С

Допускается эксплуатация выключателей при температуре окружающего воздуха до 70 °С.

ТЕХНИЧЕСКИЕ ДАННЫЕ

Выключатели переменного тока могут иметь 2 или 3 полюса, постоянного тока – 2 полюса. Выключатели постоянного тока на напряжение 440 В имеют 3 полюса. 2-полюсные выключатели отличаются от 3-полюсных отсутствием токоведущих частей в среднем полюсе.

Выключатели имеют тепловые и электромагнитные максимальные расцепители тока для защиты в зоне токов перегрузки и короткого замыкания. Имеются исполнения только с электромагнитными максимальными расцепителями для защиты от токов короткого замыкания и без расцепителей.

Выключатели с тепловыми максимальными расцепителями тока при одновременной нагрузке всех полюсов:

- не срабатывают при токе 1,05 от номинального тока расцепителя в течение времени не менее 2 ч при начале отсчета с холодного состояния;
- срабатывают при токе 1,3 номинального тока расцепителя в течение времени не более 2 ч при начале отсче-

та с нагретого состояния (током 1,05 от номинального тока расцепителя в течение 2 ч).

Степень защиты от воздействия окружающей среды и от прикосновения с токоведущими частями по ГОСТ 14255-69:

- выключателей в стационарном исполнении – IP20;
- выключателей в выдвигном и врубном исполнении, электромагнитного привода, зажимов для присоединения внешних проводников – IP00.

Выключатели стационарного исполнения имеют варианты с передним или задним присоединением внешних проводников к выводам главной цепи. При переднем присоединении выключатели допускают присоединение шин, кабелей или проводов. При заднем присоединении выключатели допускают присоединение шин, кабелей или проводов с кабельными наконечниками. Выключатели климатического исполнения УХЛ допускают присоединение как медных, так и алюминиевых проводников, а выключатели климатического исполнения Т – только медных проводников.

Выключатели ВА51-39 с тепловыми и электромагнитными максимальными расцепителями тока

Номинальный ток выключателя, А		630, 800 ¹							
Номинальные токи тепловых максимальных расцепителей тока, А		160	200	250	320	400	500	630	800 ²
Уставки по току срабатывания электромагнитного максимального расцепителя тока, А ³	При переменном токе	1920	2400	3000	3840	4000	5000	6300	-
	При постоянном токе	960	1200	1500	1920	2400	3000	3780	-
Уставки электромагнитных расцепителей с отклонениями от технических условий по заказу потребителя, А	При переменном токе	1600	1600 1920	1600 1920 2400 2500	1600 1920 2400 2500 3000	1600 1920 2400 2500 3000 3840	1600 1920 2400 2500 3000 3840 4000	1600 1920 2400 2500 3000 3840 4000 5000	1600 3000
	При постоянном токе	-	960	960 1200	960 1200 1500	960 1200 1500 1920	960 1200 1500 1920 2400 2500	960 1200 1500 1920 2400 2500 3000	960 1200 1500 1920 2400 3000 3780
Калибруемые значения уставок по току срабатывания электромагнитных максимальных расцепителей тока, А ⁵		При переменном токе	1920, 2400, 2500, 3840, 4000, 5000, 6300, 8000 ⁴						
		При постоянном токе	2500, 3200, 4000, 4800 ⁴						
Номинальная предельная наибольшая отключающая способность I _{cs} , кА	Действующее значение при напряжении	380 В	35						
		660 В	20						
	При напряжении 220 В	и постоянной времени цепи не более 0,01 с	50						
			При напряжении 440 В	85					
Номинальная рабочая наибольшая отключающая способность, I _{cs} в % к I _{cs}		100							
Общее количество циклов включения-отключения:		16 000							
▪ ручным приводом		10 000							
▪ электромагнитным приводом		2000							
▪ независимым расцепителем и расцепителем напряжения		2000							
▪ под нагрузкой		2000							

Пределы отклонения уставок электромагнитных максимальных расцепителей тока $\pm 20\%$.

¹ Для выключателей стационарного исполнения.

² Для выключателей только с электромагнитными расцепителями.

³ I_{nr} – номинальный ток теплового максимального расцепителя тока.

⁴ Для выключателей на номинальный ток 800 А.

⁵ Для исполнений выключателей без тепловых максимальных расцепителей тока.

Характеристики выключателей ВА51-39 без максимальных расцепителей тока

Номинальный ток выключателя, А	Общее количество циклов включения-отключения		Количество циклов включения-отключения под нагрузкой, независимым расцепителем и расцепителем напряжения	Исполнение выключателя по способу установки
	Ручным приводом	Электромагнитным приводом		
630	16 000	10 000	2000	Стационарное и выдвижное

Допустимые сечения присоединяемых проводников

Номинальный ток расцепителя, А	Допустимое сечение, мм ²			
	Шин		Кабелей или проводов	
	Минимальное	Максимальное	Минимальное	Максимальное
630	2,5×25	12×50	120	4×120 или 2×240

Сечения присоединяемых проводников

Номинальный ток расцепителя, А	Количество и сечение жил медных изолированных проводов или одножильных кабелей, присоединяемых к выключателю, мм ²			
	Стационарное исполнение		Выдвижное исполнение	
	При температуре 40 °С	При температуре 45 °С	При температуре 40 °С	При температуре 45 °С
160	70	70	70 или 35+25	70 или 35+25
200	95	95	95	95
250	120	150	3×35 или 2×50	3×35 или 50+70
320	185 или 2×70	185 или 95+70	3×50	95+70 или 3×50
400	2×95	2×120 или 3×70	2×95 или (2×70)+95	-
500	2×150 или 3×95	150+185 или (3×70)+95	(2×70)+95	-
630	2×185 или 3×120 или (2×95)+(2×70)	240+185 или (3×95)+120	(2×95)+(2×70)	-
800	2×240 или 4×120	2×240 или 4×120	-	-

ДОПОЛНИТЕЛЬНЫЕ СБОРОЧНЫЕ ЕДИНИЦЫ

Выключатели изготавливаются со следующими дополнительными сборочными единицами:

- по виду расцепителей:
 - с независимым расцепителем;
 - с нулевым или минимальным расцепителем напряжения для выключателей с максимальными расцепителями тока;
- по виду привода:
 - с ручным приводом;
 - с ручным дистанционным приводом для оперирования через дверь распределительного устройства;
 - с электромагнитным приводом;
- со свободными контактами;

- со вспомогательным контактом сигнализации автоматического отключения;

- с устройством для запираания ручного или ручного дистанционного привода в положении «отключено».

Внешние проводники от дополнительных сборочных единиц выключателей стационарного исполнения выводятся в одной или двух изоляционных трубках. Длина выведенных проводников – 800 мм. Площадь поперечного сечения внешних гибких проводников – от 0,35 до 1,5 мм².

Присоединение внешних проводников к дополнительным сборочным единицам выключателей выдвижного исполнения осуществляется посредством соединителя типа РП10.

Сочетания дополнительных сборочных единиц и их условные обозначения

Условное обозначение исполнения	Свободные контакты	Независимый расцепитель	Нулевой расцепитель напряжения	Минимальный расцепитель напряжения	Вспомогательный контакт сигнализации автоматического отключения
00	-	-	-	-	-
11	+	-	-	-	-
12	-	+	-	-	-
13	-	-	-	+	-
15	-	-	+	-	-
18	+	+	-	-	-
23	+	-	-	+	-
25	+	-	+	-	-
45	-	-	-	-	+
46	+	-	-	-	+
47	+	+	-	-	+
49	-	-	+	-	+
52	-	-	-	+	+
54	+	-	+	-	+
56	+	-	-	+	+
62	-	+	-	-	+

Независимый расцепитель

При подаче напряжения на выводы его катушки обеспечивает отключение выключателя.

Номинальные напряжения независимого расцепителя:

- 110, 127, 220, 240, 380, 400, 415, 550, 660 В переменного тока частотой 50 Гц;
- 115, 220, 230, 380, 400, 415, 440 В переменного тока частотой 60 Гц;
- 24, 110, 220 В постоянного тока.

Допустимые колебания рабочего напряжения – от 0,7 до 1,2 от номинального.

Потребляемая мощность при срабатывании – не более:

- 300 ВА при переменном токе;
- 200 Вт при постоянном токе.

Полное время отключения выключателя независимым расцепителем при номинальном напряжении – не более 0,04 с.

НУЛЕВОЙ И МИНИМАЛЬНЫЙ РАСЦЕПИТЕЛИ НАПРЯЖЕНИЯ

Нулевой расцепитель напряжения:

- обеспечивает отключение включенного выключателя без выдержки времени при напряжении на выводах его катушки от 0,35 до 0,1 от номинального;
- не производит отключение включенного выключателя при напряжении на выводах его катушки 0,55 от номинального и выше;
- не препятствует включению выключателя при напряжении на выводах его катушки 0,85 от номинального и выше.

Минимальный расцепитель напряжения:

- обеспечивает отключение включенного выключателя без выдержки времени при напряжении на выводах его катушки от 0,7 до 0,35 от номинального;
- не производит отключение включенного выключателя при напряжении на выводах его катушки 0,7 от номинального и выше;
- не препятствует включению выключателя при напряжении на выводах его катушки 0,85 от номинального и выше.

Номинальные напряжения:

- 127, 220, 240, 380, 400, 415, 550, 660 В однофазного переменного тока частоты 50 Гц;
- 220, 230, 380, 400, 415, 440 В однофазного переменного тока частоты 60 Гц;
- 110, 220 В постоянного тока.

Потребляемая мощность:

- 6 ВА при переменном токе,
- 5 Вт при постоянном токе.

ЭЛЕКТРОМАГНИТНЫЙ ПРИВОД

Обеспечивает включение и отключение выключателя, а также взвод механизма выключателя после его автоматического отключения.

Предусмотрена возможность ручного оперирования выключателем при отсутствии напряжения в цепи привода.

Номинальные напряжения:

- 110, 127, 220, 230, 240, 380, 400, 415, 550, 660 В однофазного переменного тока частотой 50 Гц;
- 220, 380, 400, 440 В частотой 60 Гц;
- 110, 220 В постоянного тока.

Допустимые колебания напряжения – от 0,85 до 1,1 от номинального.

Потребляемая мощность не более:

- 3000 ВА при переменном токе;
- 2000 Вт при постоянном токе.

При номинальном напряжении в цепи управления привода собственное время включения и отключения выключателя приводом не превышает:

- 0,3 с при переменном токе,
- 0,5 с при постоянном токе.

Процесс включения и отключения выключателя заканчивается автоматически (независимо от оператора), если контакты управления электромагнитным приводом находились в замкнутом положении не менее 0,2 с.

Обеспечивается невозможность повторного включения выключателя при замкнутых контактах аппарата управления, если в процессе включения выключатель отключился одним из расцепителей. Повторное включение выключателя после его автоматического отключения возможно только после снятия команды на включение и повторения ее по истечении не менее 1 с.

СВОБОДНЫЕ КОНТАКТЫ

Свободные контакты выключателей рассчитаны на номинальные напряжения до:

- 220 В постоянного тока;
- 660 В переменного тока.

Свободные контакты допускают работу при напряжении от 0,7 до 1,2 от номинального. Допустимый ток в продолжительном режиме – 4 А.

Коммутационная способность вспомогательных контактов

Род тока	Включение				Отключение			
	Напряжение, В	Ток, А	Коэффициент мощности цепи, cosφ	Постоянная времени, мс	Напряжение, В	Ток, А	Коэффициент мощности цепи, cosφ	Постоянная времени, мс
Переменный АС-15	600	6	0,3	-	600	0,6	0,3	-
Постоянный DC-13	220	0,3	-	100	220	0,3	-	100

ВСПОМОГАТЕЛЬНЫЙ КОНТАКТ СИГНАЛИЗАЦИИ АВТОМАТИЧЕСКОГО ОТКЛЮЧЕНИЯ

Срабатывает при автоматическом отключении или при отключении независимым расцепителем и возвращается в исходное состояние после взвода выключателя.

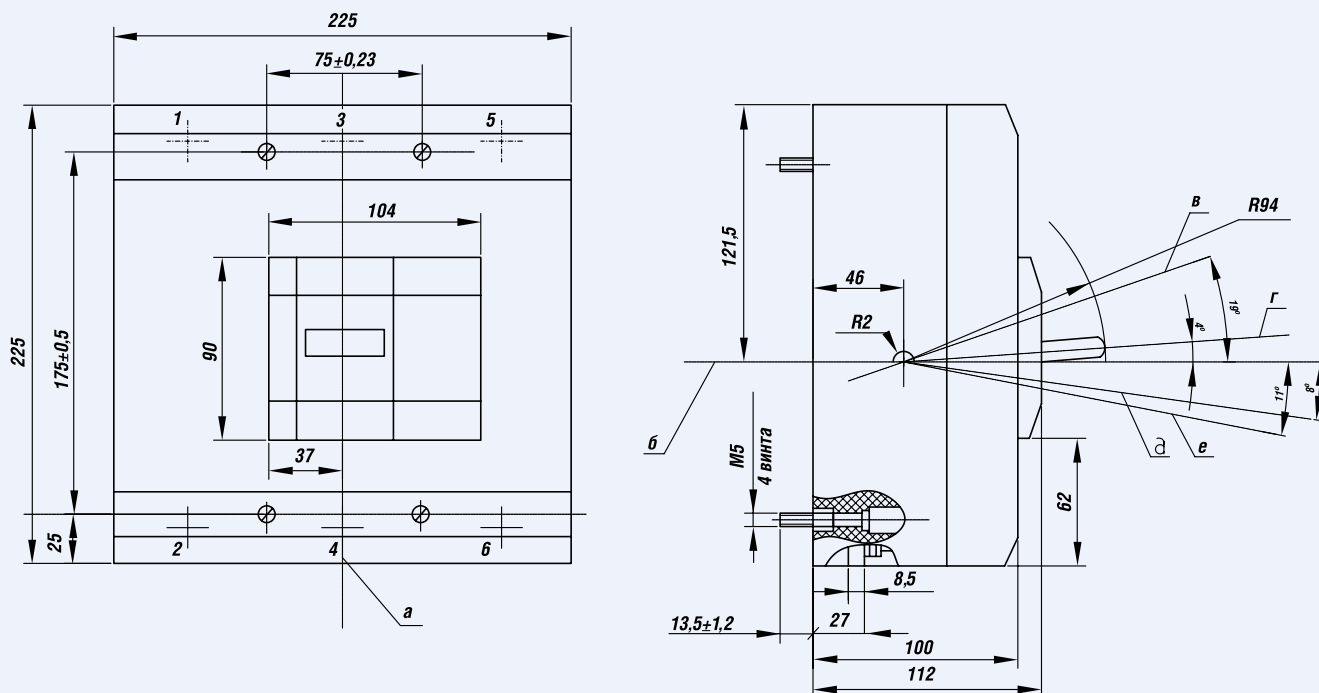
Рабочее напряжение до:

- 380 В переменного тока,
- 220 В постоянного тока.

Допустимый ток в продолжительном режиме – до 2 А. Коммутационная износостойкость вспомогательного контакта сигнализации автоматического отключения – 2000 циклов включения-отключения.

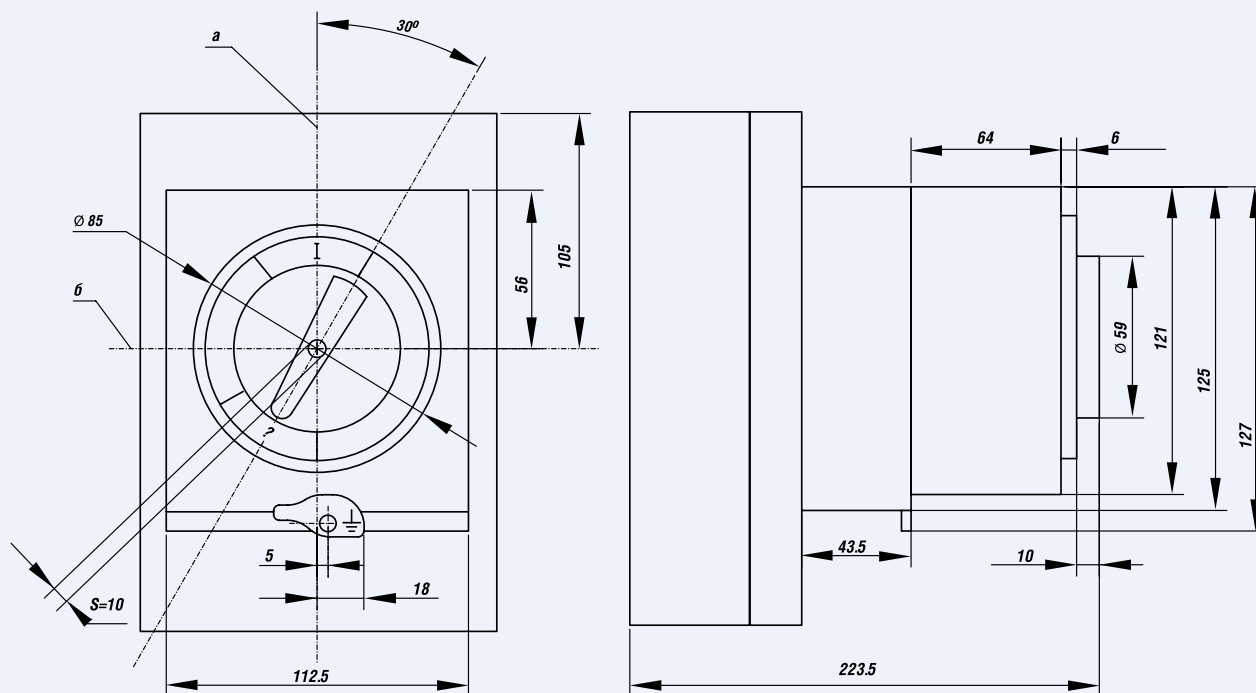
ГАБАРИТНЫЕ, УСТАНОВОЧНЫЕ И ПРИСОЕДИНИТЕЛЬНЫЕ РАЗМЕРЫ

Рисунок 1 – Выключатель стационарного исполнения



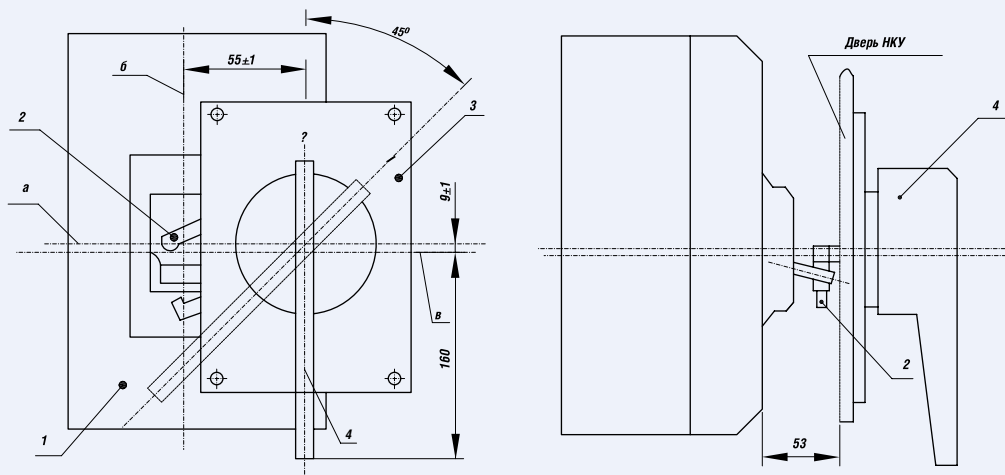
а – ось вертикальная; б – ось горизонтальная; в – включено; г – отключено автоматически; д – отключено вручную; е – взвод. Масса – не более 12,5 кг

Рисунок 2 – Выключатель стационарного исполнения с электромагнитным приводом



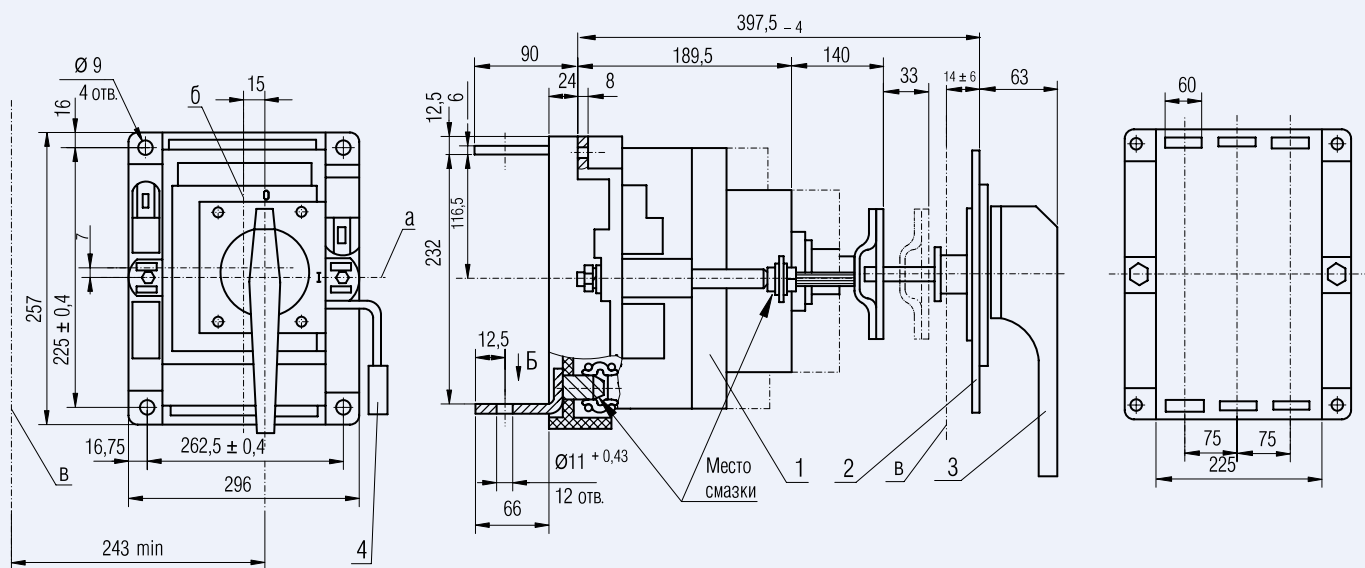
а – вертикальная ось выключателя; б – горизонтальная ось электромагнитного привода. Масса – не более 15,2 кг

Рисунок 3 – Выключатель стационарного исполнения с ручным дистанционным приводом

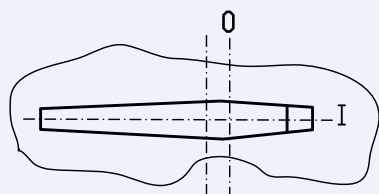


а – горизонтальная ось ручного привода; б – вертикальная ось выключателя;
 в – горизонтальная ось выключателя; г – вертикальная ось привода.
 1 – выключатель; 2 – рычаг ручного привода; 3 – ручной привод; 4 – рукоятка ручного привода.
 Масса привода – не более 0,85 кг

Рисунок 4 – Выключатель выдвижного исполнения



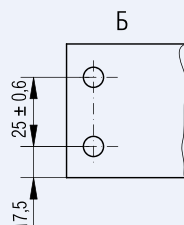
Выключатель с ручным дистанционным приводом



Положение «Включено» для ручного дистанционного привода

Штрихпунктирной линией показано «контрольное» положение выключателя.

а – горизонтальная ось выключателя; б – вертикальная ось выключателя; в – ось вращения двери распределительного устройства.
 1 – выключатель; 2 – дверь распределительного устройства; 3 – привод ручной дистанционный; 4 – соединитель; 5 – привод электромагнитный. Масса – не более 15,5 кг



Выключатель с электромагнитным приводом

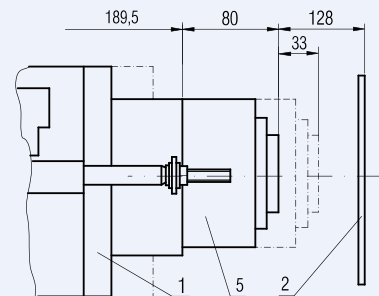
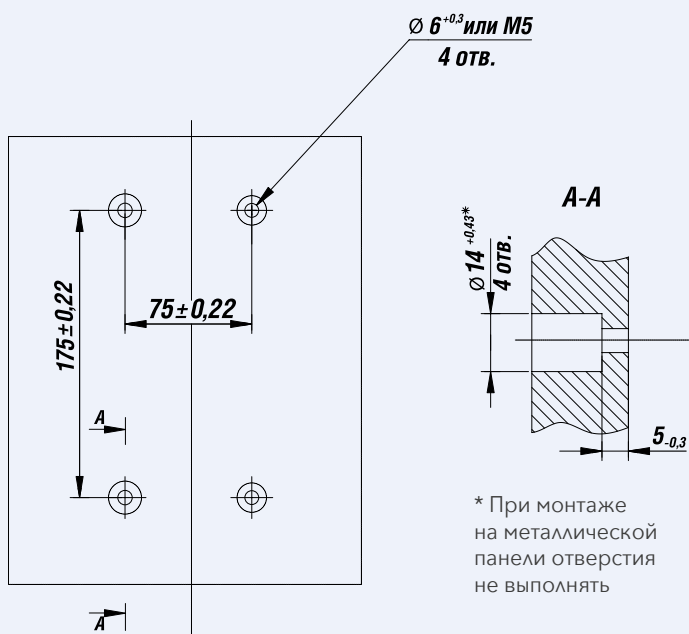
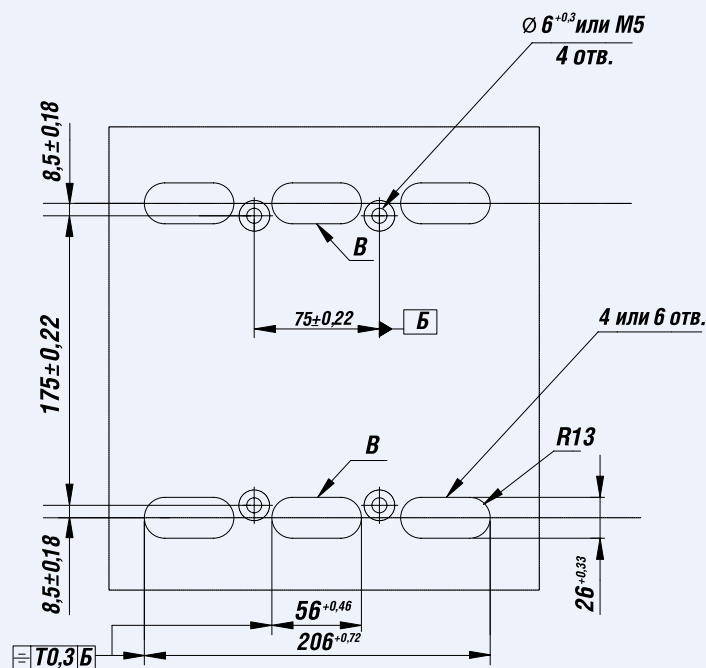


Рисунок 5 – Отверстия в панели для установки выключателей (вид спереди)



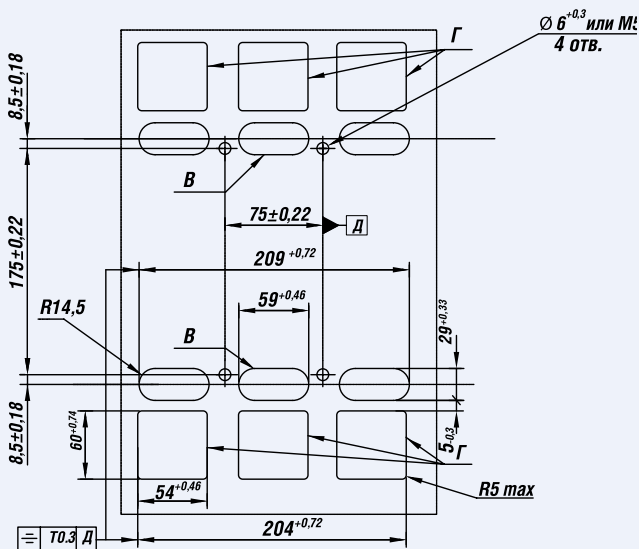
Исполнение 1. Переднее присоединение

Отверстия в панели для установки выключателей (вид спереди)



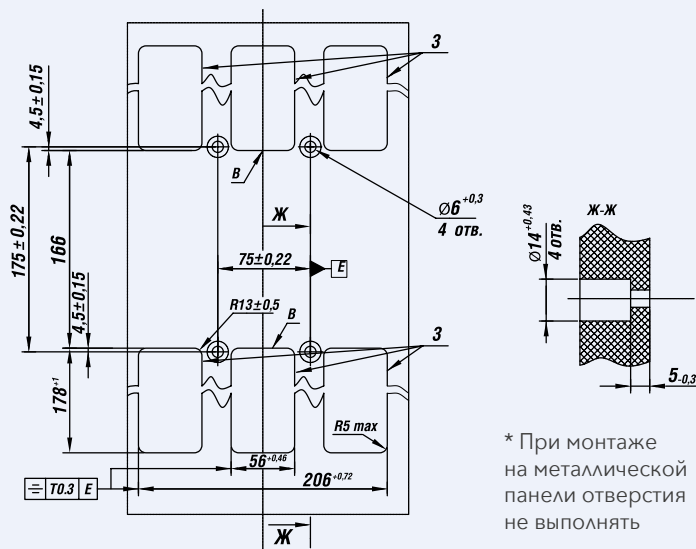
Исполнение 2. Заднее присоединение

Монтаж на изоляционной панели при присоединении шинами, двумя кабелями с кабельными наконечниками к одному выводу. Остальное – см. исполнение 1



Исполнение 3. Заднее присоединение

Монтаж на металлической панели или рейках. Отв. Г выполнять при присоединении тремя или четырьмя кабелями с кабельными наконечниками к одному выводу

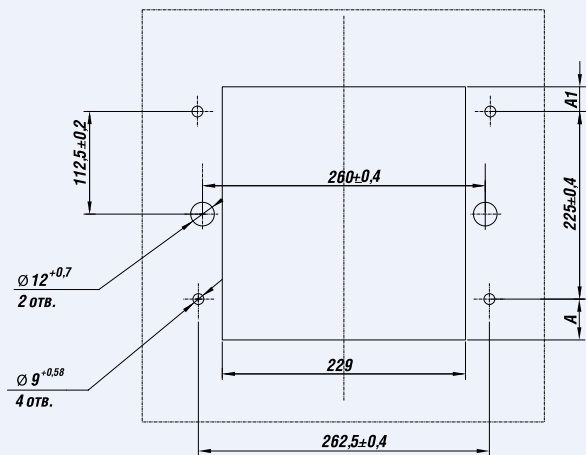


Исполнение 4. Заднее присоединение

Монтаж на изоляционной панели при присоединении тремя или четырьмя кабелями с кабельными наконечниками. При монтаже на малогабаритных панелях высота отв. 3 может уменьшаться

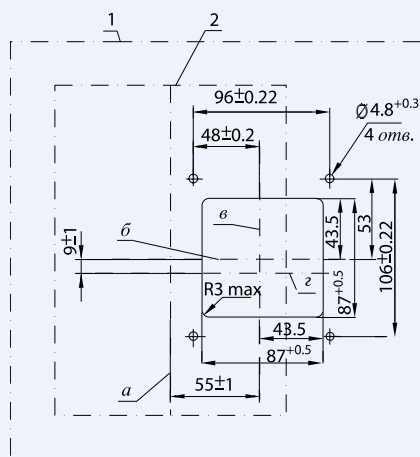
Для двухполюсных выключателей отверстия В не требуются

Рисунок 6 – Отверстия в распределительном устройстве для установки выключателя выдвигного исполнения



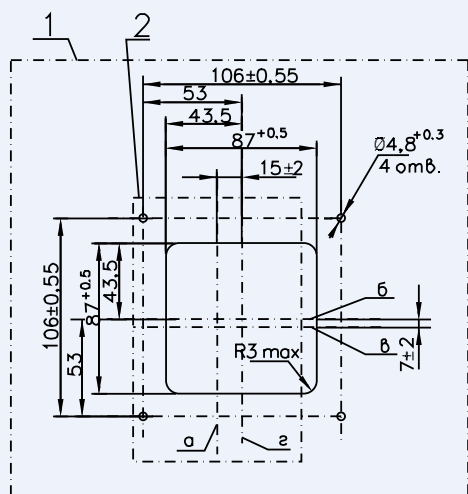
Номинальное напряжение	Размеры, мм	
	A	A1
~ 380	20	50
~ 660		80
- 220		50
- 440		70

Рисунок 7 – Установочные размеры ручного дистанционного привода выключателя стационарного исполнения



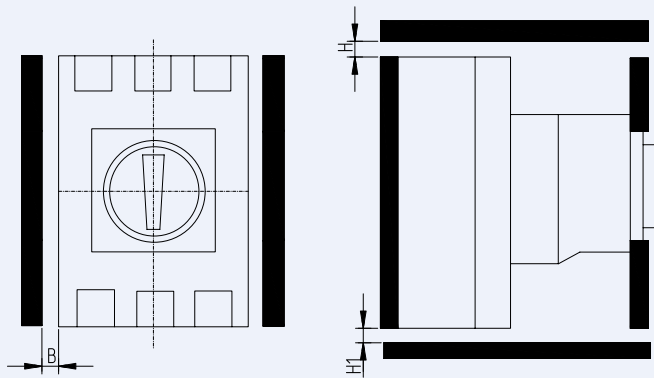
а – вертикальная ось выключателя; б – горизонтальная ось привода;
 в – вертикальная ось привода; г – горизонтальная ось выключателя.
 1 – дверь распределительного устройства; 2 – выключатель

Рисунок 8 – Установочные размеры ручного дистанционного привода выключателя выдвигного исполнения

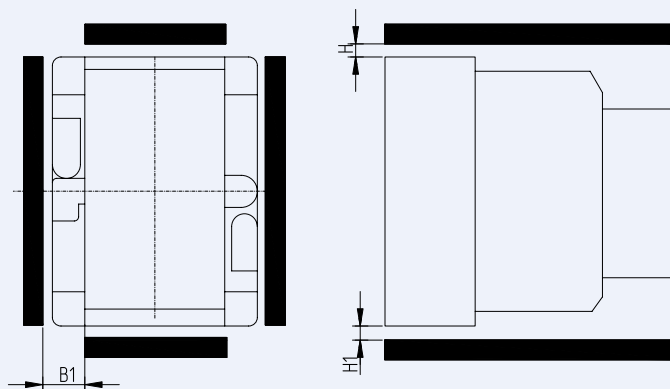


а – вертикальная ось выключателя; б – горизонтальная ось привода;
 в – горизонтальная ось выключателя; г – вертикальная ось привода.
 1 – дверь распределительного устройства; 2 – выключатель

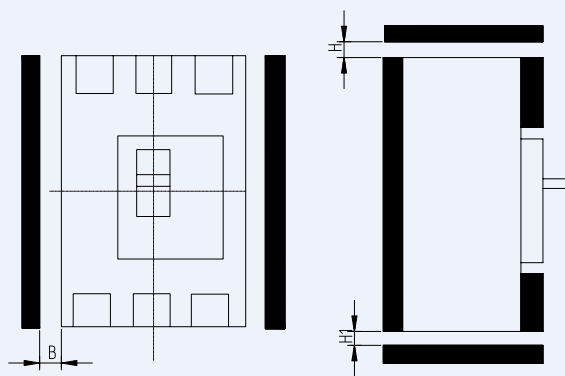
Рисунок 9 – Минимальные расстояния от выключателей до заземленных металлических частей распределительного устройства, а также до изоляционных щитков



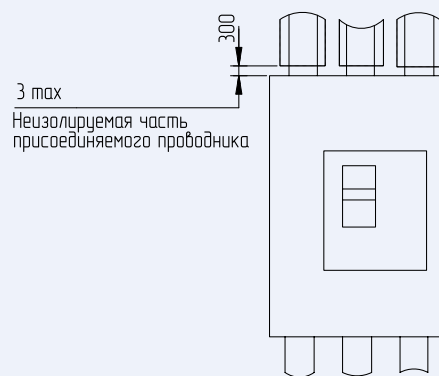
Выключатель стационарного исполнения с электромагнитным приводом



Выключатель выдвижного исполнения с ручным дистанционным или электромагнитным приводом



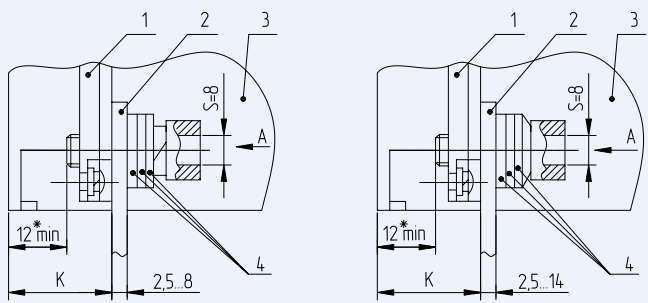
Выключатель стационарного исполнения с ручным приводом



Изоляция присоединяемых внешних проводников при переднем присоединении

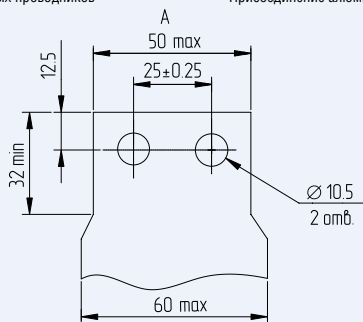
Номинальное напряжение, В	Коммутируемый ток, кА (эфф.)	Размеры, мм			
		B	B1	H	H1
~380	35	20	45	50	20
~660	20	40		80	
=220	70	20		50	
=440	100	35		70	

Рисунок 10 – Присоединение внешних проводников к выключателю с передней стороны



Присоединение медных проводников

Присоединение алюминиевых проводников



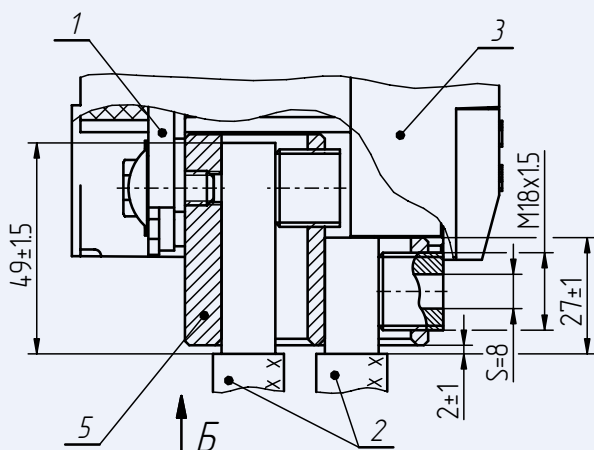
Присоединяемый проводник

1 – вывод выключателя; 2 – присоединяемый проводник; 3 – выключатель; 4 – шайбы. Размер $K = 24$ для верхнего вывода выключателя; $K = 26,5$ для нижнего вывода выключателя.

* Размер выдержать за счет изменения количества шайб поз. 4

Исполнение 1

Для присоединения шиной с 2 отверстиями или одним или двумя кабелями (проводами) с кабельным наконечником для контактного стержня M10.

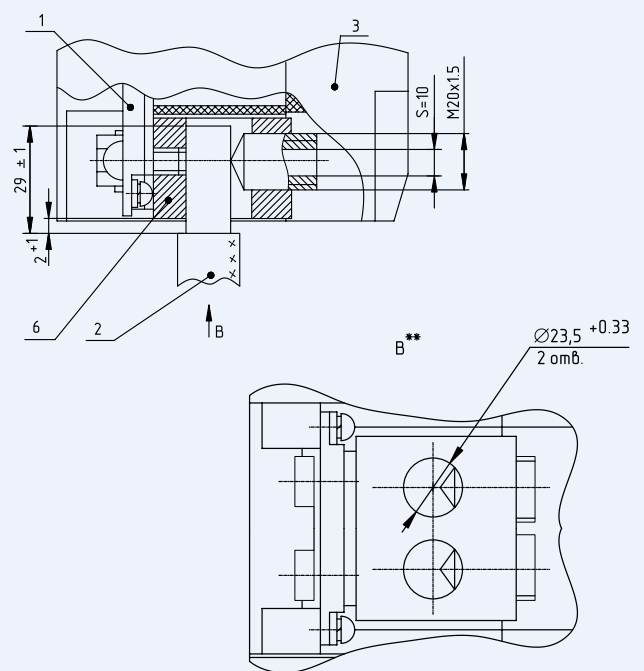


На виде Б показан один полюс выключателя со стороны выводов 2, 4, 6 при отсутствии присоединяемого проводника. Сечение присоединяемого проводника от 35 до 150 мм² на одно гнездо зажима.

1 – вывод выключателя; 2 – присоединяемый проводник; 3 – выключатель; 5 – 4-гнездный зажим

Исполнение 3

Для присоединения от 1 до 4 жил кабеля (провода) без кабельного наконечника

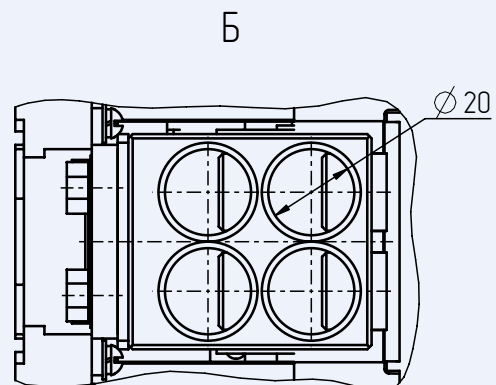


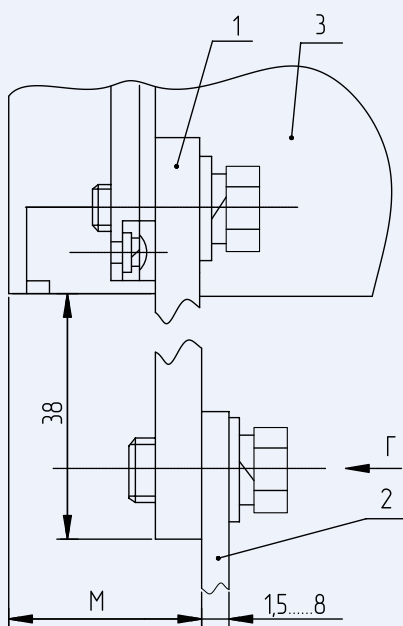
На виде В показан один полюс выключателя со стороны выводов 2, 4, 6 при отсутствии присоединяемого проводника. Сечение присоединяемого проводника от 70 до 300 мм² на одно гнездо зажима.

1 – вывод выключателя; 2 – присоединяемый проводник; 3 – выключатель; 6 – 2-гнездный зажим

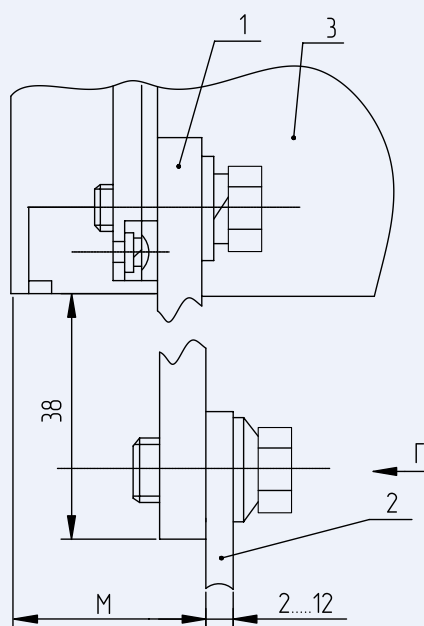
Исполнение 2

Для присоединения от 1 до 2 многопроволочных жил кабеля (провода) без кабельного наконечника

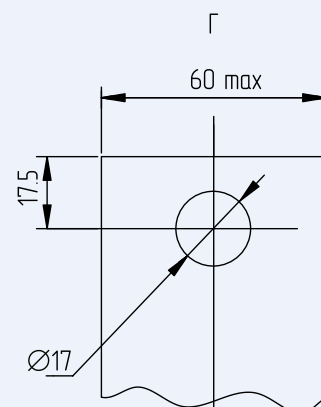




Присоединение медных проводников



Присоединение алюминиевых проводников



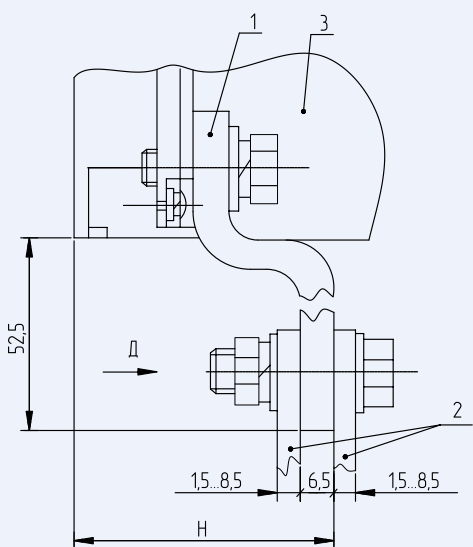
Присоединяемый проводник

Размер М = 33 для верхнего вывода выключателя; М = 35,5 для нижнего вывода выключателя.

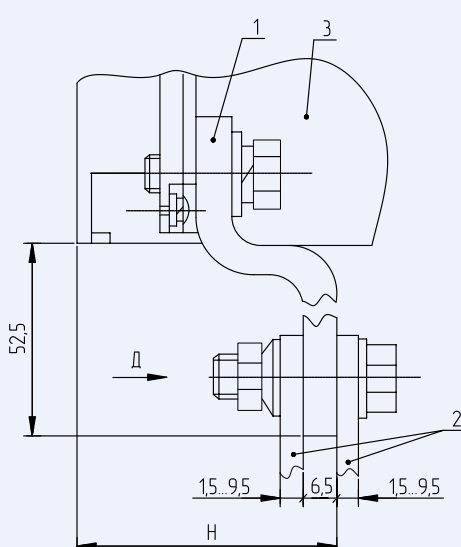
1 – вывод выключателя; 2 – присоединяемый проводник; 3 – выключатель; 7 – пружина тарельчатая электротехническая

Исполнение 4

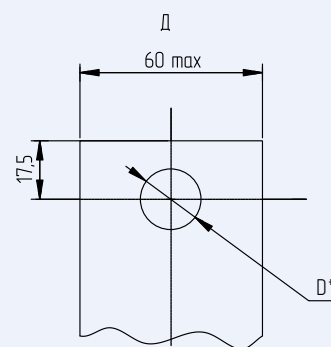
Для присоединения шиной с одним отверстием или одним кабелем (проводом) с кабельным наконечником для контактного стержня М16



Присоединение медных проводников



Присоединение алюминиевых проводников



Присоединяемый проводник

Размер Н = 56 для верхнего вывода выключателя; Н = 58,5 – для нижнего вывода выключателя.

* Размер D определяется диаметром проходного отверстия в применяемом кабельном наконечнике.

1 – вывод выключателя; 2 – присоединяемый проводник; 3 – выключатель; 7 – пружина тарельчатая электротехническая

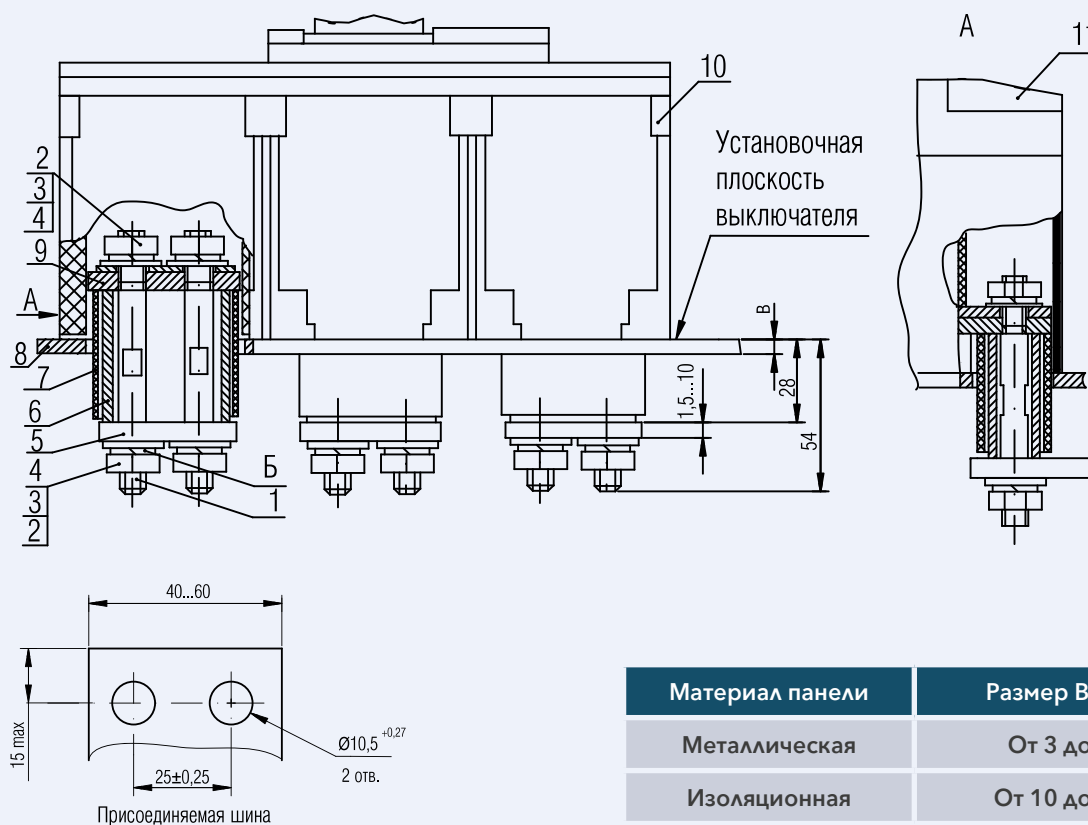
Исполнение 5

Для присоединения двумя шинами или двумя кабелями (проводами) с кабельными наконечниками для контактного стержня М12, М16 или М20

Типы стандартных кабельных наконечников, присоединяемых к выводам выключателей стационарного исполнения с передней стороны (рисунок 10)

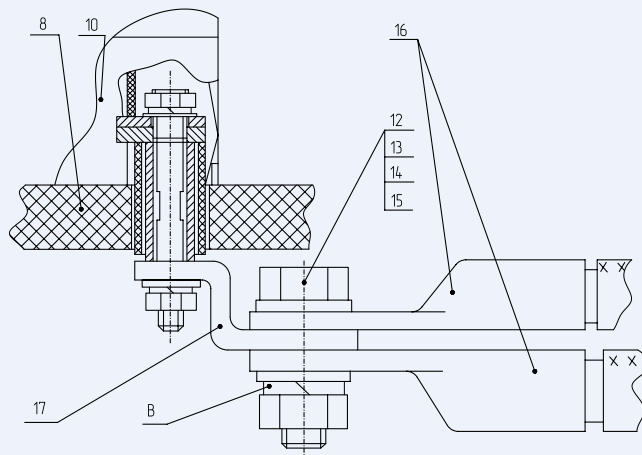
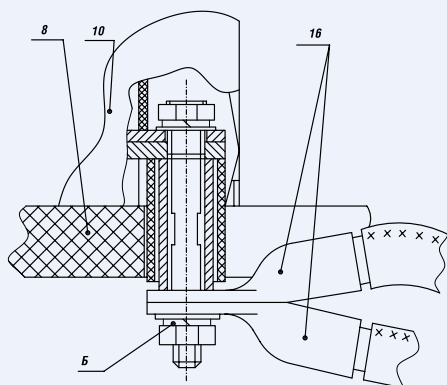
Типы кабельных наконечников в зависимости от исполнения выключателей по способу подсоединения внешних проводников					
Исполнение 1		Исполнение 4		Исполнение 5	
Медь	Алюминий	Медь	Алюминий	Медь	Алюминий
25-10-8 35-10-10 50-10-11 70-10-13 95-10-15 ГОСТ 7386	Λ35-10 Λ35-10 Λ70-10 Λ70-10-Ш Λ70-10 Λ120-10 Λ185-10 Λ185-10 ΛС300-10 Λ300-10-2М ΛС300-10-2М Λ400-10-2М ΛС400-10-2М Λ500-10-2М ΛС500-10-2М ГОСТ 7386	150-16-16-МА 185-16-18-МА 185-16-19-МА ГОСТ 9581	120-16-14-А 150-16-16-А 185-16-18-А 185-16-19-А ГОСТ 9581	120-12-17 150-12-19 185-12-21 ГОСТ 7386	120-12-14-А 150-12-16-А 150-12-17-А 185-16-18-А 185-16-19-А 240-20-20-А 240-20-22-А 300-20-24-А ГОСТ 9581
35-10-8-МА 50-10-9-МА 70-10-11-МА 70-10-12-МА ГОСТ 9581	35-10-8-А 50-10-9-А 70-10-11-А 70-10-12-А ГОСТ 9581	120-16-17 120-16-18 150-16-19 150-16-20 185-16-21 185-16-23 240-16-24 300-16-27 ГОСТ 7386		150-12-16-МА 150-12-17-МА ГОСТ 9581	

Рисунок 11 – Присоединение внешних проводников к выключателю с задней стороны



Исполнение 1

Присоединение шиной



Исполнение 2

Присоединение кабелями с кабельными наконечниками (3 или 4 на вывод). Остальное см. исполнение 1

Исполнение 3

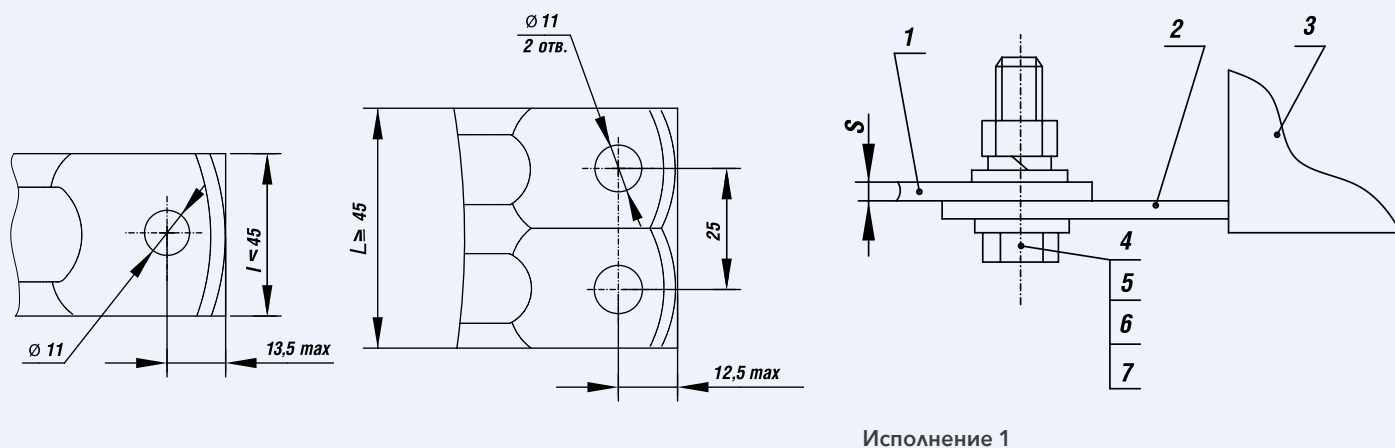
Присоединение двумя кабелями с кабельными наконечниками или двумя шинами. Остальное см. исполнение 1. Требования к размерам присоединяемого проводника такие же, как для исполнения 5 рисунка 10

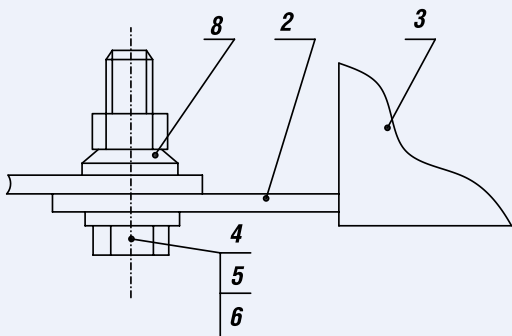
При присоединении алюминиевых проводников вместо шайб Б и В устанавливаются пружины тарельчатые электротехнические.
 1 – шпилька; 2 – гайка М10; 3 – шайба пружинная; 4 – шайба 10; 5 – присоединяемая шина; 6 – трубка токоведущая; 7 – трубка изоляционная; 8 – панель; 9 – вывод выключателя; 10 – выключатель; 11 – крышка зажимов; 12 – болт М16 или М20; 13 – гайка М16 или М20; 14 – шайба пружинная 16 или 20; 15 – шайба 16 или 20; 16 – присоединяемые кабели с кабельными наконечниками; 17 – шина.

Выключатели стационарного исполнения с выводами для присоединения внешних проводников с задней стороны допускают присоединение:

- всех кабельных наконечников по ГОСТ 7386 и ГОСТ 9581 для диаметра контактного стержня М10 при способах монтажа по исполнению 1 и исполнению 2 (рисунок 11);
- всех типов кабельных наконечников по этим же стандартам для диаметров контактного стержня М16 и М20 при способах монтажа по исполнению 3 (рисунок 11).

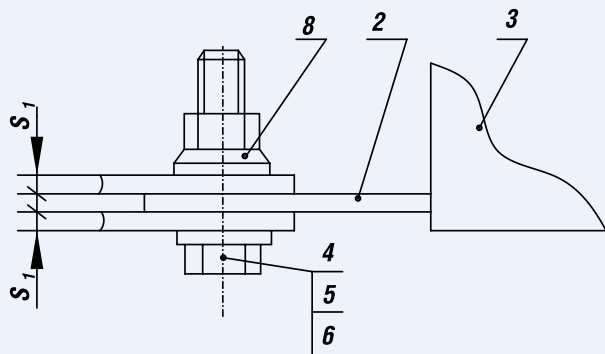
Рисунок 12 – Присоединение внешних проводников к выключателю в выдвижном исполнении





Исполнение 2

Остальное см. исполнение 1



Исполнение 3

Остальное см. исполнение 1

Исполнение	Материал присоединяемых проводников	Размеры, мм					
		L_{min}	L_{max}	S_{min}	S_{max}	S_{1min}	S_{1max}
1	Медь	20	60	2,5	12	-	-
2	Алюминий			3	16		
3				-	-	3	8

Положение присоединяемого проводника и крепящего болта относительно вывода выключателя безразлично.

В исполнениях 1, 2 допускается присоединение двух, а в исполнении 3 – четырех внешних проводников.

1 – присоединяемые проводники (шина, провод или кабель с кабельным наконечником); 2 – вывод выключателя;

3 – выключатель; 4 – болт; 5 – гайка; 6 – шайба; 7 – шайба; 8 – пружина тарельчатая электротехническая

Выключатели выдвижного исполнения при всех способах монтажа по рисунку 12 допускают присоединение всех типов кабельных наконечников по ГОСТ 7386 и ГОСТ 9581 для диаметра контактного стержня М10.

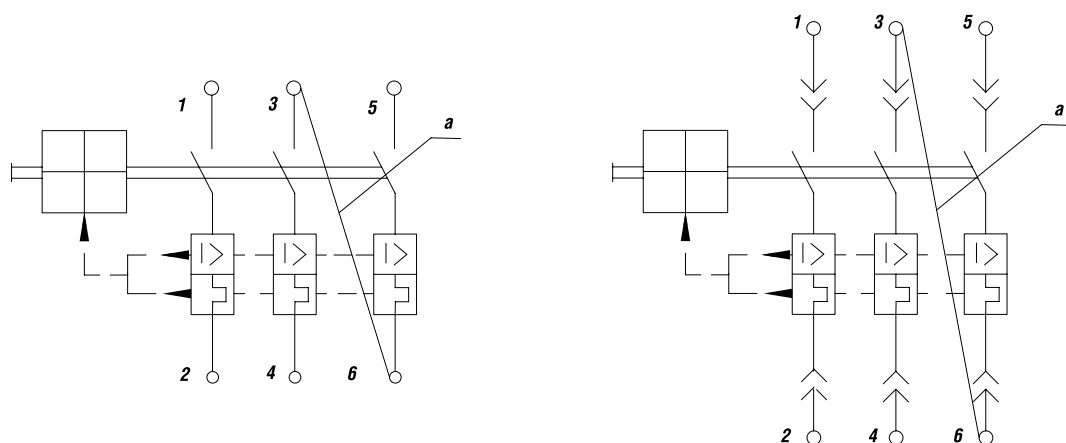
Обозначения, принятые в схемах:

S1 – вспомогательный контакт сигнализации автоматического отключения;
S2 – свободные контакты;
YA – привод электромагнитный;
U1 – напряжение питания независимого расцепителя;
U2 – напряжение питания электромагнитного привода;
U3 – напряжение питания нулевого или минимального расцепителя напряжения;
YA1, YA2 – электромагниты электромагнитного привода;
SB1 – выключатель кнопочный электромагнитного привода;
SB2 – выключатель кнопочный независимого расцепителя;
X1 – соединитель электромагнитного привода;
X2 – соединитель выключателя выдвижного исполнения;
VD – диод полупроводниковый;
K – расцепитель независимый;
KV – расцепитель нулевого или минимального напряжения.

Цветная маркировка проводников:

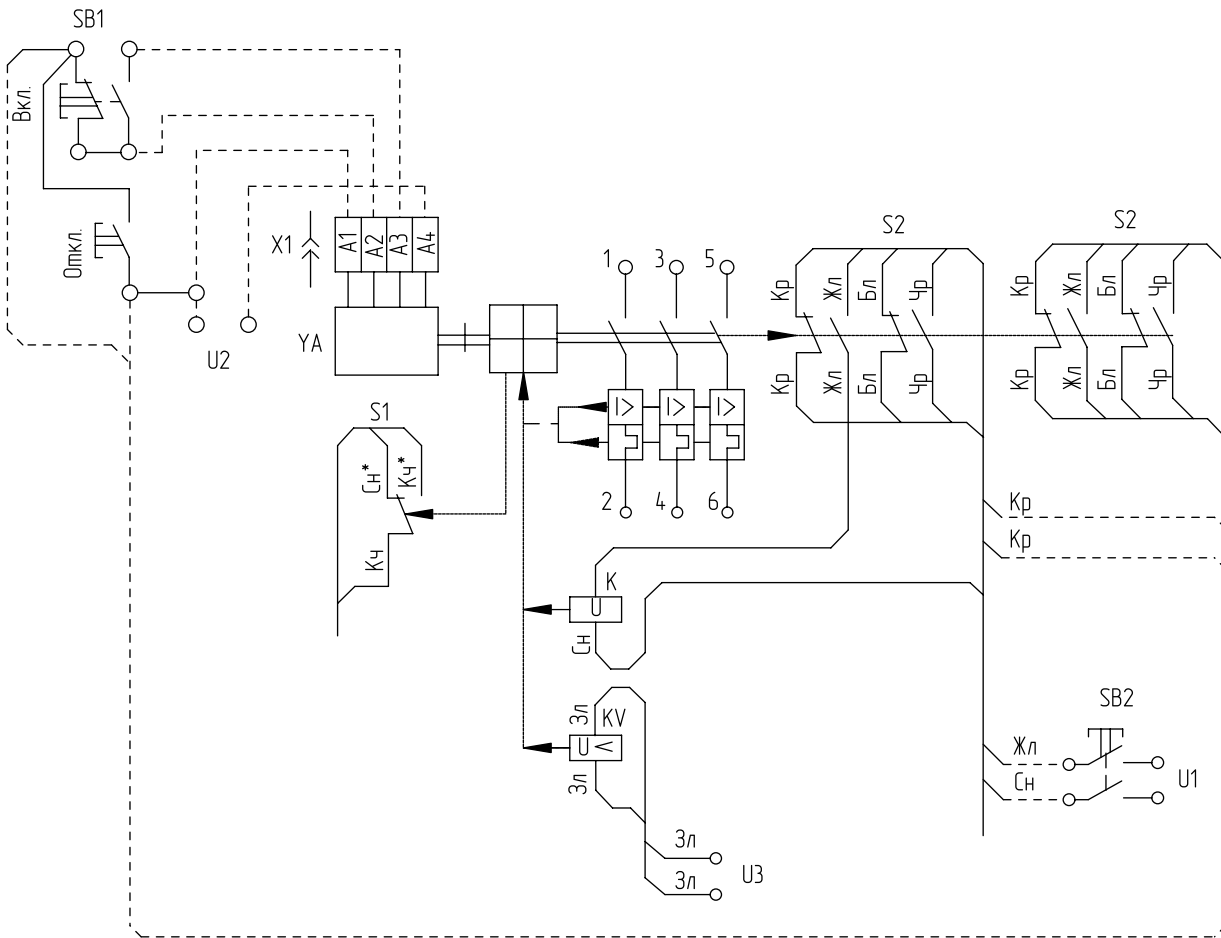
Бл – белый натуральный или серый цвет;
Жл – желтый или оранжевый цвет;
Зл – зеленый цвет;
Кч – коричневый цвет;
Кч* – коричневый цвет с добавочной маркировкой;
Кр – красный или розовый цвет;
Сн – синий или голубой цвет;
Сн* – синий или голубой цвет с добавочной маркировкой;
Чр – черный или фиолетовый цвет.

Рисунок 13 – Схема электрическая принципиальная выключателя без дополнительных сборочных единиц



а – перемычка, устанавливаемая потребителем при напряжении 440 В постоянного тока

Рисунок 14 – Схема электрическая принципиальная выключателя стационарного исполнения с дополнительными сборочными единицами



Примечание – На схеме условно показаны все дополнительные сборочные единицы. Сочетания дополнительных сборочных единиц приведены в таблице 6.

Рисунок 15 – Схема электрическая принципиальная выключателя выдвижного исполнения с электромагнитным приводом и независимым расцепителем

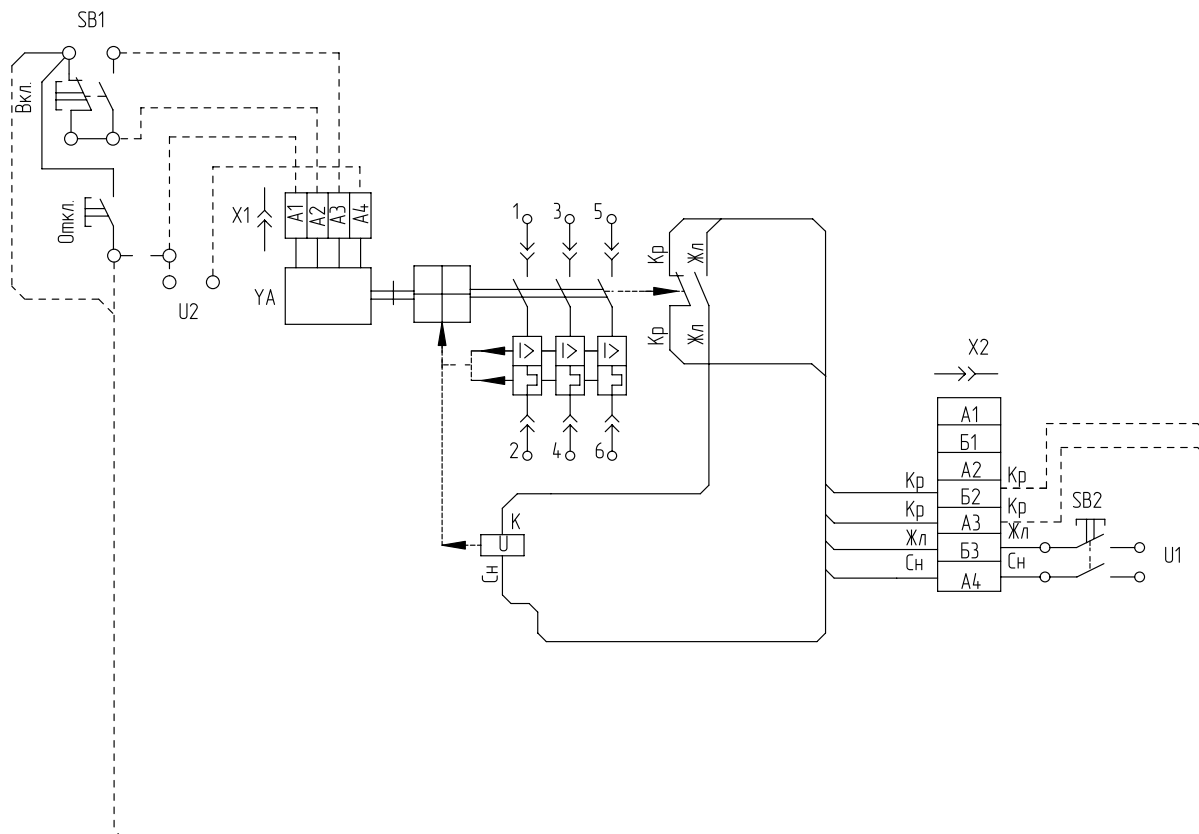


Рисунок 16 – Схема электрическая принципиальная выключателя выдвижного исполнения с электромагнитным приводом, нулевым или минимальным расцепителем напряжения

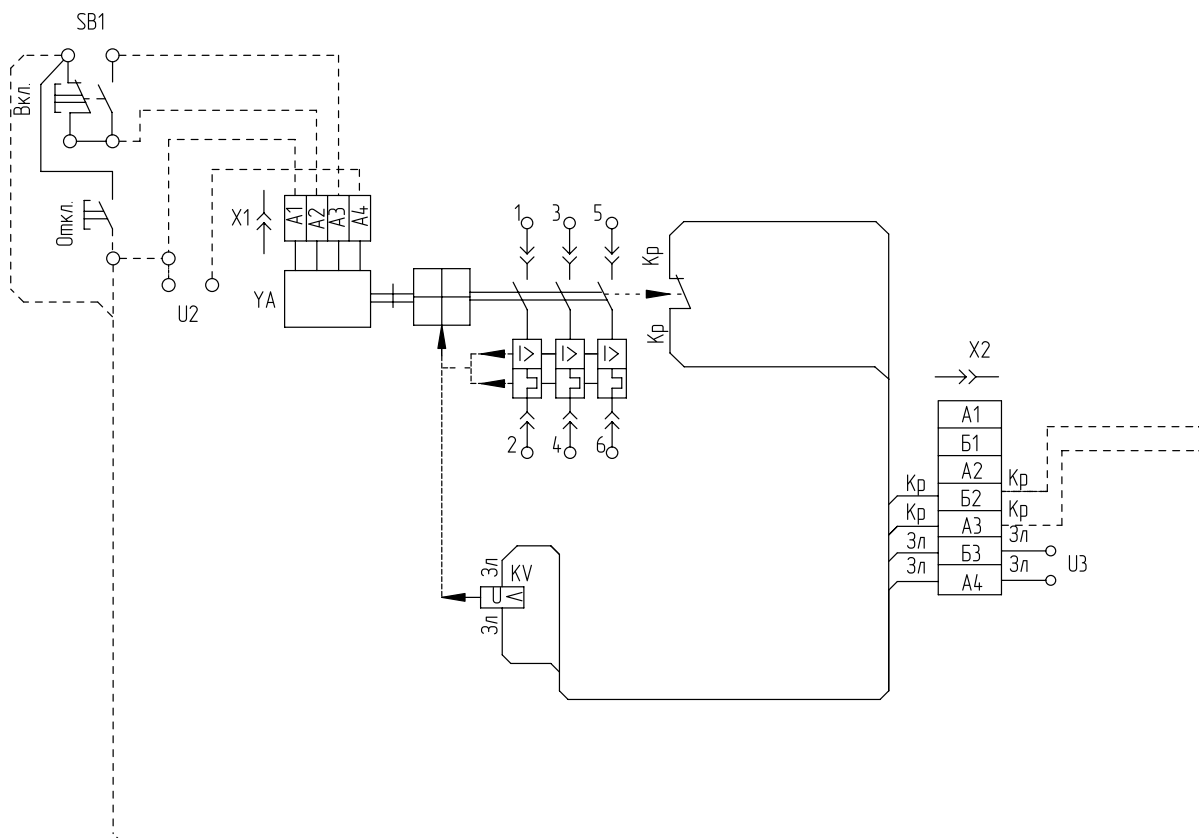


Рисунок 17 – Схема электрическая принципиальная выключателя выдвижного исполнения с электромагнитным приводом, независимым расцепителем и со вспомогательным контактом сигнализации автоматического отключения

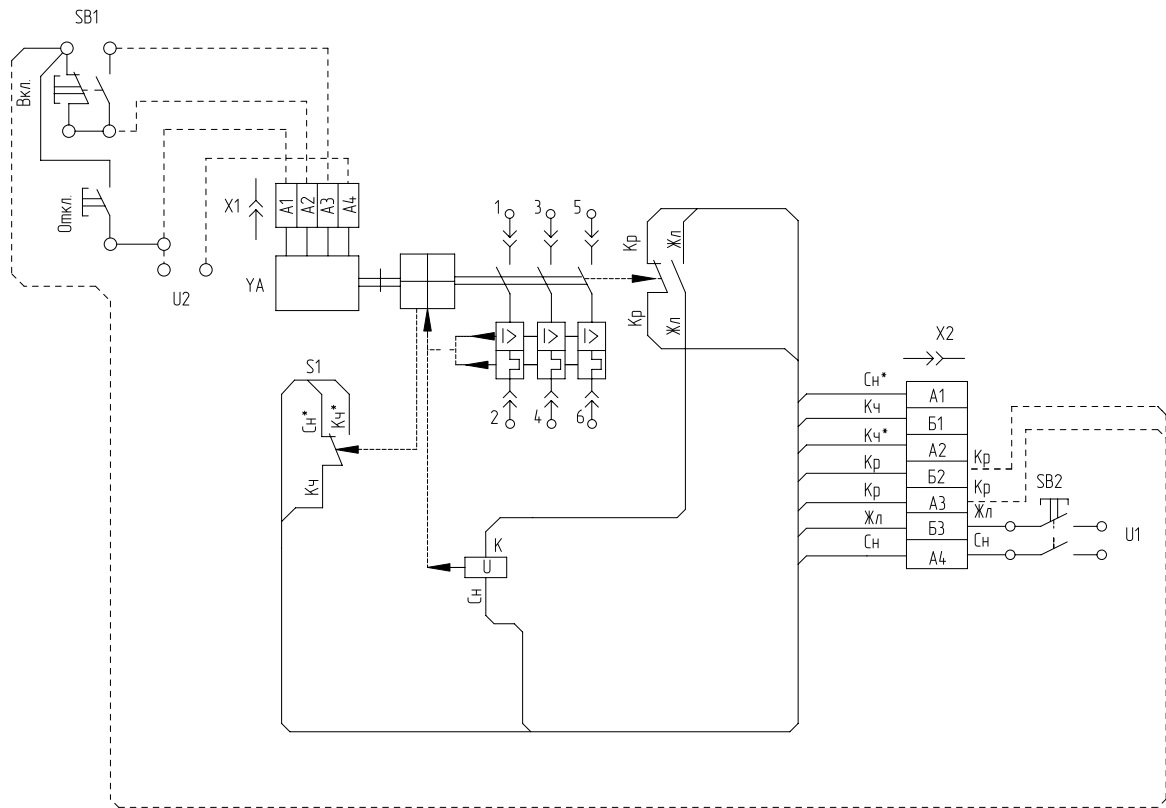


Рисунок 18 – Схема электрическая принципиальная выключателя выдвижного исполнения с электромагнитным приводом, нулевым или минимальным расцепителем напряжения и со вспомогательным контактом сигнализации автоматического отключения

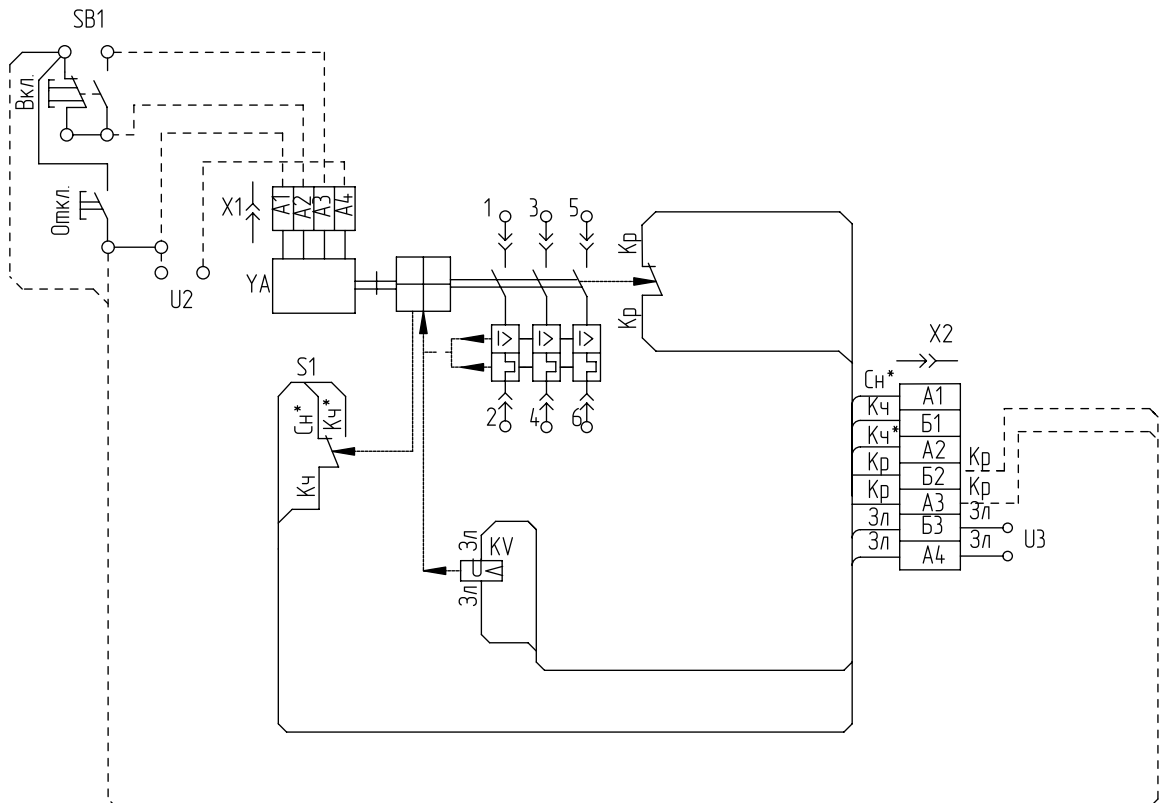


Рисунок 19 – Схема электрическая принципиальная выключателя выдвижного исполнения с электромагнитным приводом, независимым расцепителем и максимальным количеством свободных контактов

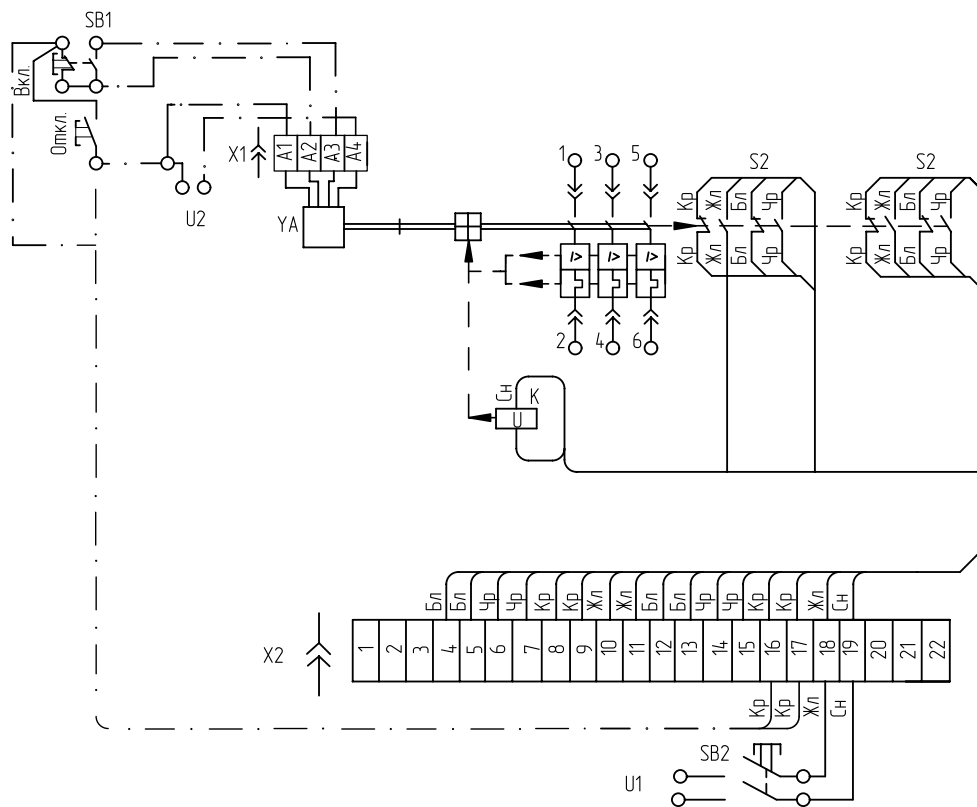


Рисунок 20 – Схема электрическая принципиальная выключателя выдвижного исполнения с электромагнитным приводом, нулевым или минимальным расцепителем напряжения и максимальным количеством свободных контактов

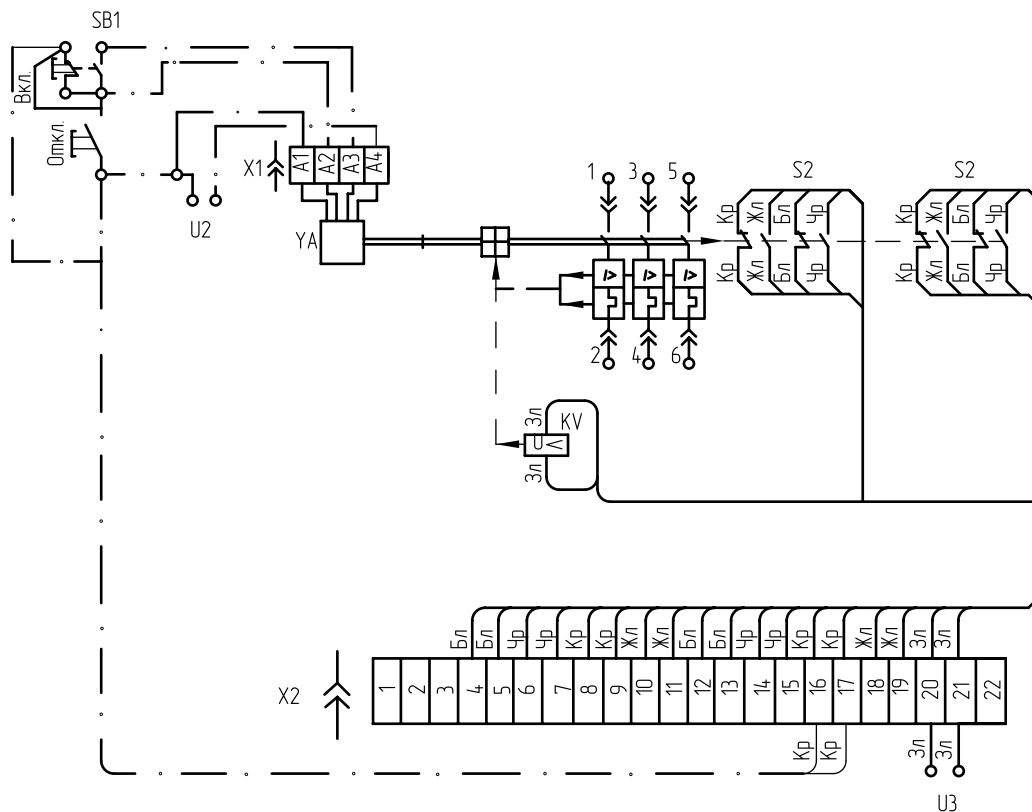


Рисунок 21 – Схема электрическая принципиальная выключателя выдвижного исполнения с электромагнитным приводом, независимым расцепителем, со вспомогательным контактом сигнализации автоматического отключения и с максимальным количеством свободных контактов

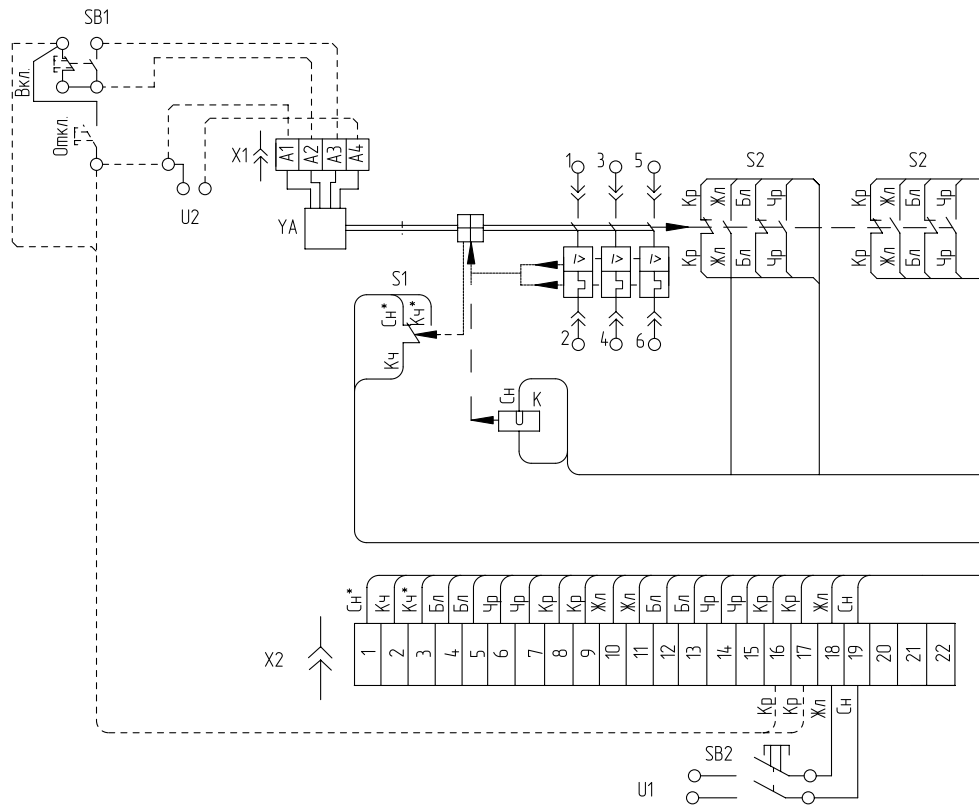


Рисунок 22 – Схема электрическая принципиальная выключателя выдвижного исполнения с электромагнитным приводом, нулевым или минимальным расцепителем напряжения, со вспомогательным контактом сигнализации автоматического отключения и с максимальным количеством свободных контактов

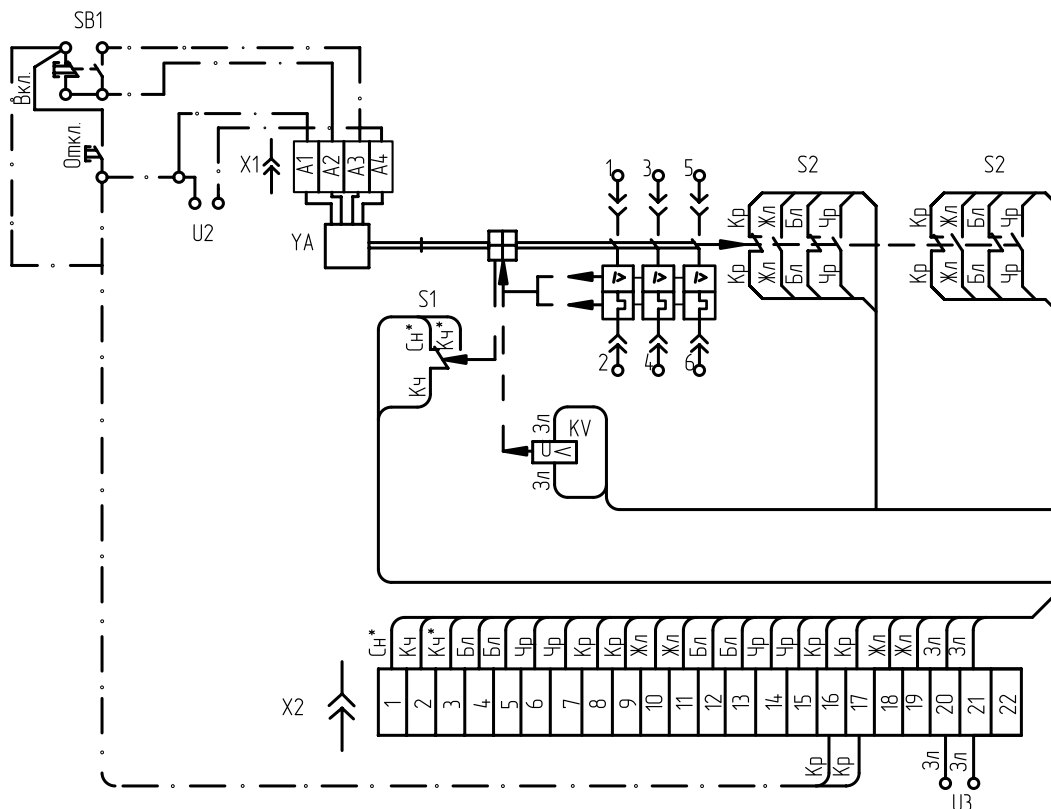


Рисунок 23 – Схема электрическая принципиальная выключателя выдвижного исполнения с электромагнитным приводом, независимым расцепителем и со свободными контактами (1 «Р» + 1 «З»)

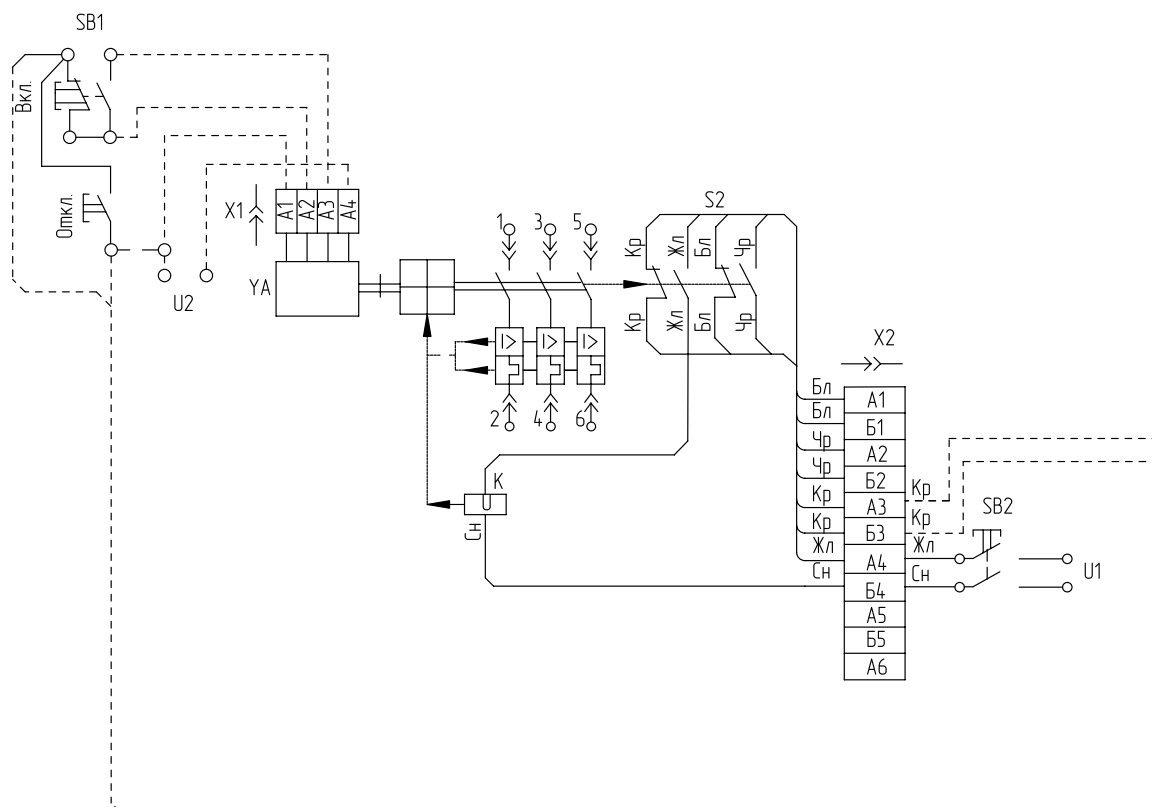


Рисунок 24 – Схема электрическая принципиальная выключателя выдвижного исполнения с электромагнитным приводом, нулевым или минимальным расцепителем напряжения и со свободными контактами (1 «Р» + 2 «З»)

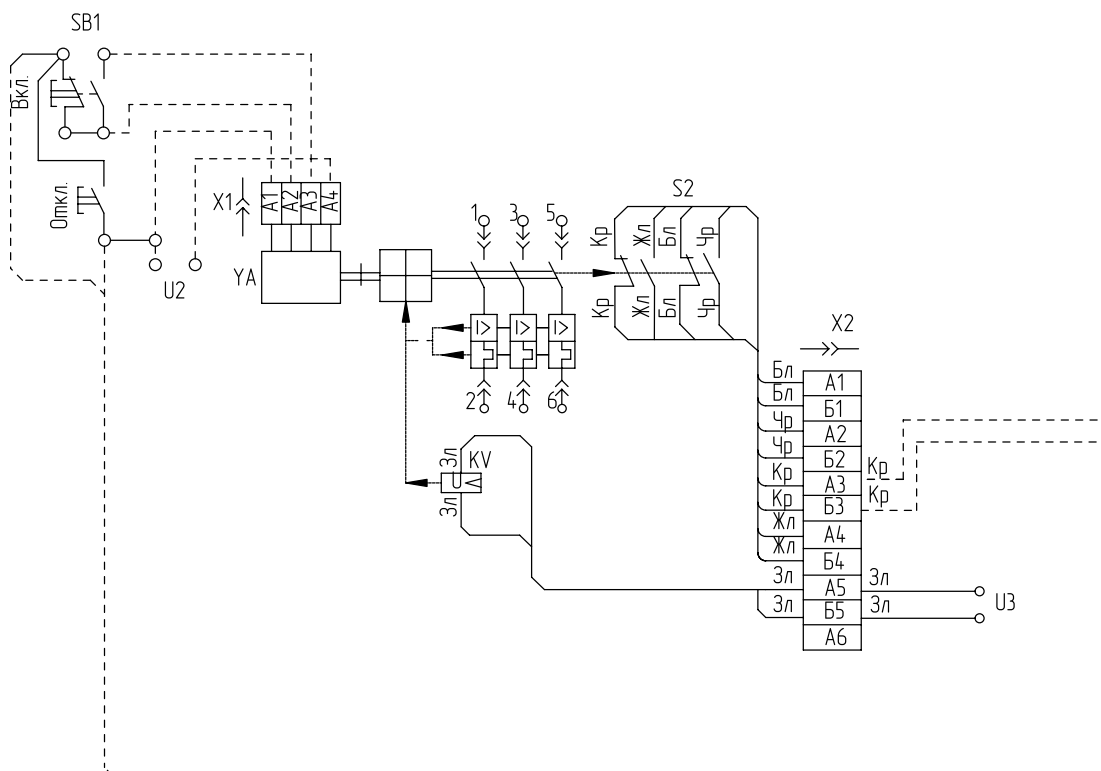


Рисунок 25 – Схема электрическая принципиальная выключателя выдвижного исполнения с электромагнитным приводом, нулевым или минимальным расцепителем напряжения, со вспомогательным контактом сигнализации автоматического отключения и свободными контактами (1 «Р» + 2 «3»)

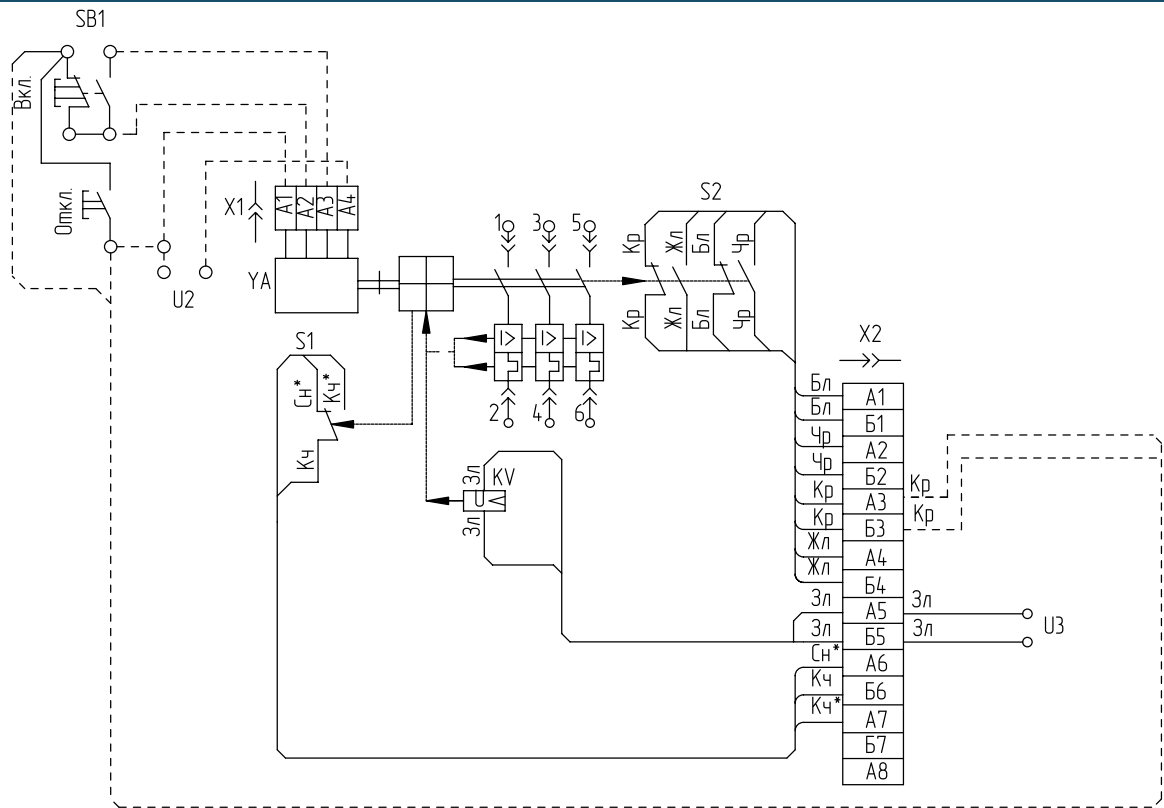
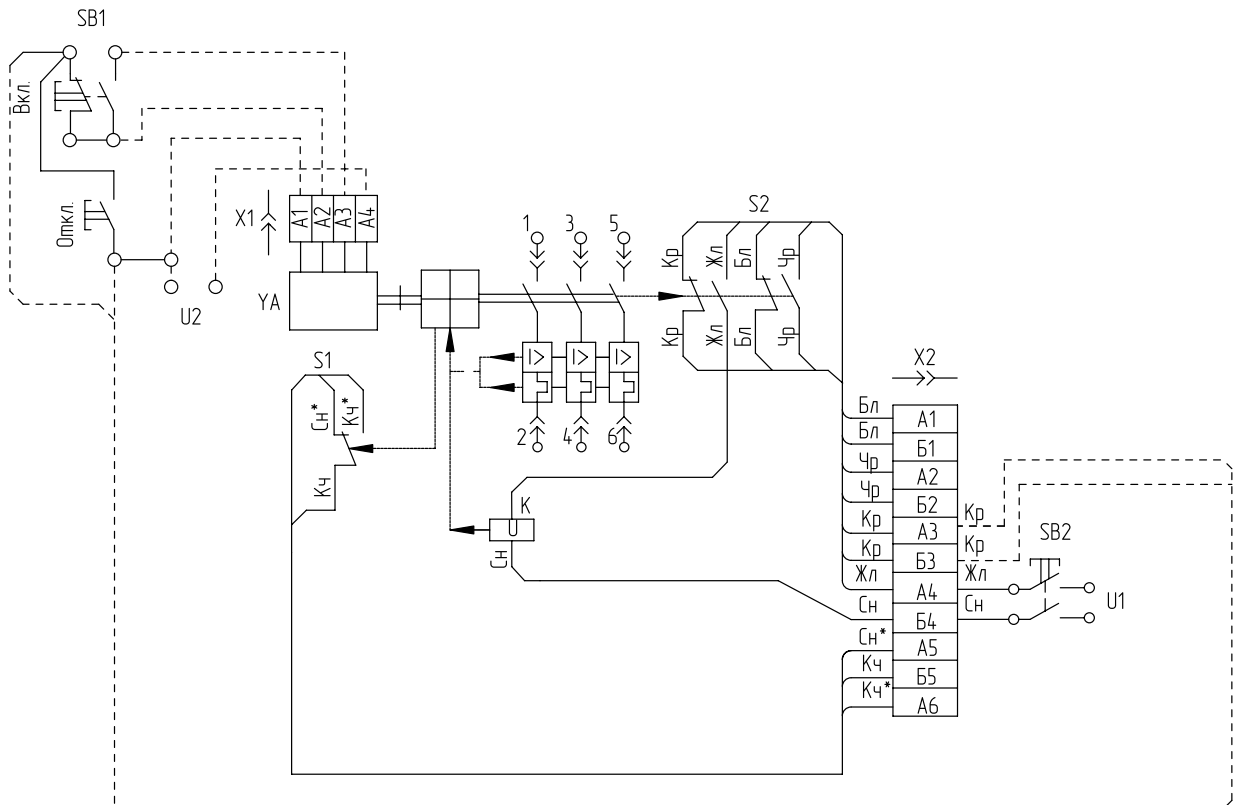


Рисунок 26 – Схема электрическая принципиальная выключателя выдвижного исполнения с электромагнитным приводом, независимым расцепителем, со вспомогательными контактами сигнализации автоматического отключения и свободными контактами (1 «Р» + 1 «3»)



ВРЕМЯТОКОВЫЕ ХАРАКТЕРИСТИКИ ВЫКЛЮЧАТЕЛЯ

Рисунок 27 – Зависимость номинального тока выключателя (расцепителя), выраженного в кратностях к номинальному току при 40 °С, от температуры окружающего воздуха (для выключателей исполнения УХЛЗ)

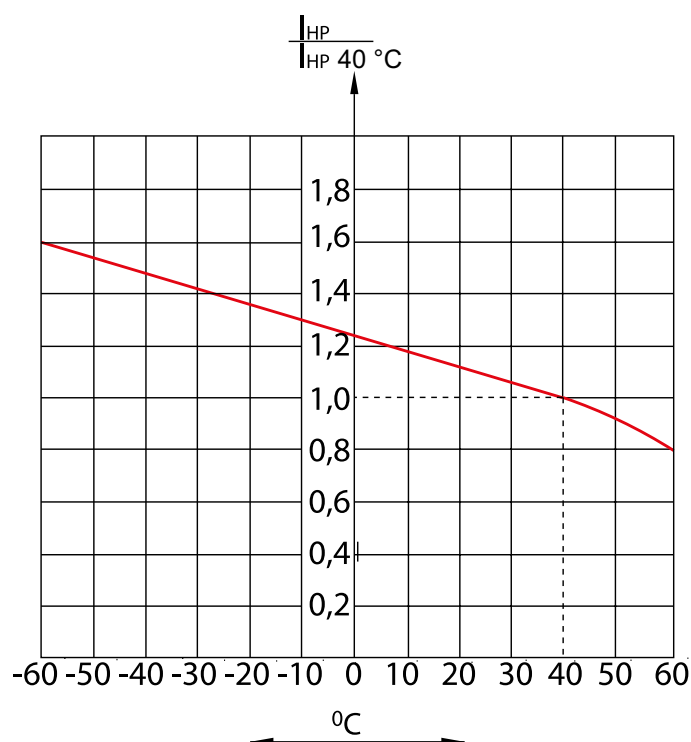
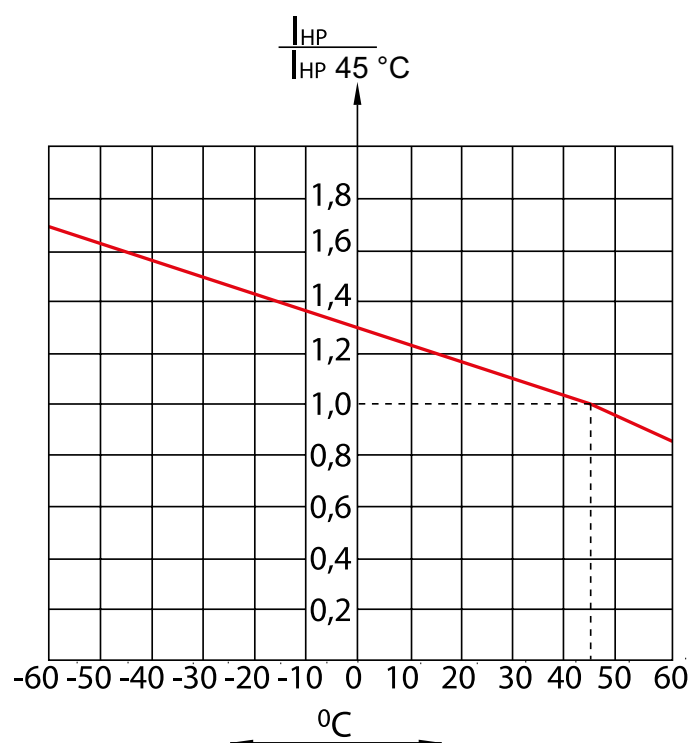
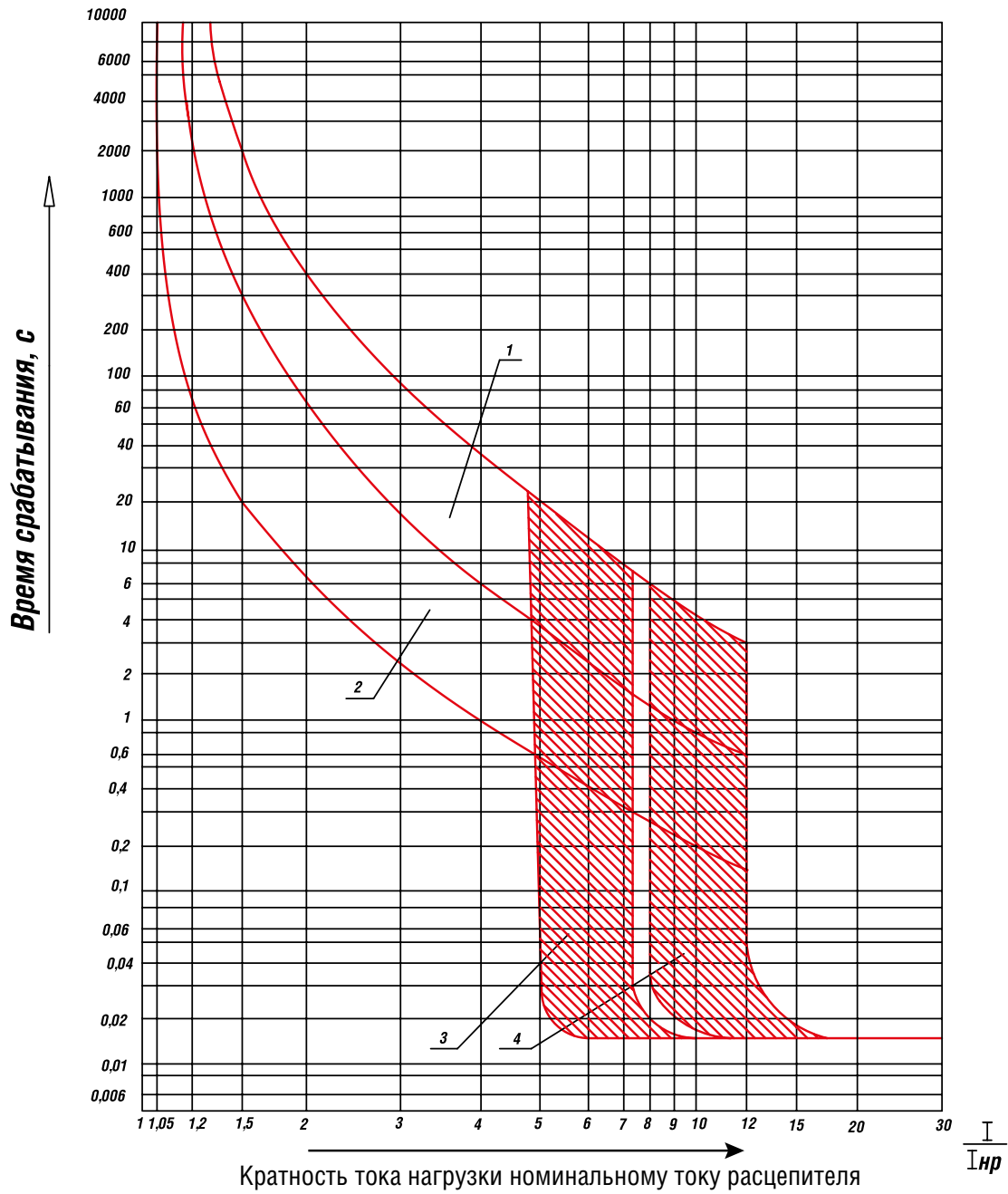


Рисунок 28 – Зависимость номинального тока выключателя (расцепителя), выраженного в кратностях к номинальному току при 45 °С, от температуры окружающего воздуха (для выключателей исполнения ТЗ)





- 1 – времятоковая характеристика с холодного состояния;
- 2 – времятоковая характеристика с нагретого состояния;
- 3 – зона работы электромагнитного максимального расцепителя тока при постоянном токе;
- 4 – зона работы электромагнитного максимального расцепителя тока при переменном токе

СТРУКТУРА УСЛОВНОГО ОБОЗНАЧЕНИЯ ВЫКЛЮЧАТЕЛЯ

BA XX-XX-XX-XX-X-X-XX-XXXX

BA	Буквенное обозначение вида аппарата – BA
XX	Условное обозначение номера серии – 51
XX	Условное обозначение номинального тока – 39 (630 A)
XX	Условное обозначение числа полюсов и количества максимальных расцепителей тока в комбинации с исполнением максимальных расцепителей тока по зоне защиты: <ul style="list-style-type: none"> ■ 3 полюса без максимальных расцепителей тока – 30; ■ 3 полюса с расцепителями в зоне токов короткого замыкания – 33; ■ 3 полюса с расцепителями в зоне токов перегрузки и короткого замыкания – 34; ■ 2 полюса без максимальных расцепителей тока – 80; ■ 2 полюса с расцепителями в зоне токов короткого замыкания – 83; ■ 2 полюса с расцепителями в зоне токов перегрузки и короткого замыкания – 84
XX	Условное обозначение исполнения по дополнительным сборочным единицам по таблице на стр. 26
X	Условное обозначение исполнения по виду привода и способу установки выключателя: <ul style="list-style-type: none"> ■ стационарный с ручным приводом – 1; ■ стационарный с электромагнитным приводом – 3; ■ выдвижной с ручным дистанционным приводом – 5; ■ выдвижной с электромагнитным приводом – 7
X	Условное обозначение исполнения по дополнительным механизмам: <ul style="list-style-type: none"> ■ отсутствуют – 0; ■ ручной дистанционный привод для оперирования через дверь распределительного устройства – 5; ■ устройство для блокировки положения «отключено» выключателя стационарного исполнения с ручным приводом – 6
XX	Условное обозначение степени защиты выключателя: <ul style="list-style-type: none"> ■ IP20 – 20; ■ IP00 – 00
XXXX	Условное обозначение климатического исполнения: <ul style="list-style-type: none"> ■ УХЛ3.1; ■ УХЛ3; ■ Т3

3



СЕРИЯ

BA08

ВЫКЛЮЧАТЕЛИ СЕРИИ ВА08

Выключатели предназначены для эксплуатации в электроустановках с напряжением до 660 В переменного тока частоты 50 и 60 Гц для нечастых (до 6 раз в сутки) оперативных включений и отключений электрических цепей, а также для защиты электрооборудования от перегрузок и коротких замыканий.

УСЛОВИЯ ЭКСПЛУАТАЦИИ

Высота над уровнем моря до 4300 м. При эксплуатации выключателей на высоте над уровнем моря свыше 2000 м номинальный ток снижается на 10 %, а номинальное напряжение главной цепи выключателя должно быть не более 500 В.

Температура окружающего воздуха – от минус 50 °С до плюс 55 °С. Допускается эксплуатация выключателей при температуре окружающего воздуха до +70 °С.

Окружающая среда невзрывоопасная, не содержащая пыли (в том числе токопроводящей) в количестве, нарушающем работу выключателей, агрессивных газов и паров в концентрациях, разрушающих металлы и изоляцию, не насыщенная водяными парами.

Место установки выключателя – защищенное от попадания воды, масла, эмульсии и т. д.

Отсутствие непосредственного воздействия солнечной и радиоактивной радиации.

Степень загрязнения 3 по ГОСТ IEC 60947-1-2017.

Рабочее положение выключателей стационарного и выдвигного исполнения в пространстве на вертикальной плоскости выводами 1, 3, 5 вверх с возможностью поворота от этого положения в указанной плоскости на 90° в обе стороны. Допускается отклонение на 5° от рабочего положения в любую сторону.

Номинальные рабочие значения механических внешних воздействующих факторов по ГОСТ 17516.1-90 для группы механического исполнения М4.

Сейсмостойкость выключателей соответствует требованиям ДТ5, 6 по ГОСТ 17516.1-90 (до 9 баллов по шкале MSK – 64).

ТЕХНИЧЕСКИЕ ХАРАКТЕРИСТИКИ

Выключатели могут иметь 2 или 3 полюса. 2-полюсные выключатели отличаются от 3-полюсных отсутствием токоведущих частей в среднем полюсе.

По способу установки выключатели могут быть стационарные и выдвигные.

По виду привода выключатели могут быть:

- с ручным приводом;
- с ручным дистанционным приводом;
- с электромагнитным приводом.

По способу присоединения внешних проводников выключатели могут быть:

- с передним присоединением;
- с задним присоединением;
- с комбинированным присоединением.

Степень защиты от воздействия окружающей среды и от прикосновения с токоведущими частями по ГОСТ 14255-69:

- IP20 – выключателей стационарного исполнения с ручным приводом;
- IP00 – выключателей выдвигного исполнения, зажимов для присоединения внешних проводников и стационарных выключателей с электромагнитным приводом.

Автоматические выключатели с электронным максимальным расцепителем тока

Тип выключателя	ВА08-0405		ВА08-0635		ВА08-0805	
	С	Н	С	Н	С	Н
Исполнение по величине предельной коммутационной способности						
Номинальный ток выключателя при температуре 40 °С I _n , А	160, 250, 400		630		800	
Номинальное рабочее напряжение U _e , В	До 660					
Номинальное напряжение изоляции U _i , В	750					
Номинальное импульсное выдерживаемое напряжение U _{imp} , кВ	главной цепи					
	вспомогательной цепи и цепей управления					
Номинальная предельная наибольшая отключающая способность, I _{cu} , кА при напряжении	380 В		25	30	25	30
	660 В		20	24	20	24
Категория применения	В					
Номинальная рабочая наибольшая отключающая способность I _{cs} в % к I _{cu}	100					
Номинальный кратковременный выдерживаемый ток I _{sw} , кА	20					
Уставки электромагнитного расцепителя тока (при его наличии) в кратности к I _n	-	32	-	32	-	25

Уставки электронного максимального расцепителя тока

Уставки номинального тока расцепителя I_R в кратности к I_n	0,3 ¹ , 0,4 ¹ , 0,5, 0,6, 0,7, 0,8, 0,9, 1,0
Уставка тока срабатывания защиты от перегрузки в кратности к I_R	1,05–1,2 (1,05 – 1,3 при $I_n = 160$ А)
Уставки тока срабатывания защиты от короткого замыкания с выдержкой времени I_{sd} в кратности к I_R (пределы отклонения ± 15 %)	1,5 ² , 2 ² , 3, 4, 6, 8, 10, ∞^3
Уставки тока срабатывания защиты от короткого замыкания I_i без выдержки времени в кратности к I_R (пределы отклонения ± 15 %)	1,5 ² , 2 ² , 4, 6, 8, 10, 12, ∞^3
Уставки тока срабатывания защиты от однофазного короткого замыкания на землю I_g в кратности к I_n (пределы отклонения ± 20 %)	0,3 ⁴ , 0,5, 0,7, 1,0
Уставки выдержки времени защиты от перегрузки при токе $\delta I_R t_R$, с (пределы отклонения ± 20 %)	мгн., 5, 10, 20, ∞^3
Уставки выдержки времени защиты от однофазного короткого замыкания на землю t_g , с (пределы отклонения ± 20 %)	0,2, 0,3, 0,4, ∞^3
Уставки выдержки времени защиты от короткого замыкания t_{sd} , с (пределы отклонения $\pm 0,02$ с)	0,1, 0,2, 0,3, 0,4
Характеристика зависимости времени срабатывания защиты от перегрузки от тока	I – обратноквадратичная II – обратная четвертой степени III – постоянная ($t = T_n$) IV – мгновенная ($t = 0,1$ с)
Наличие индикации причины отключения ⁵	+

¹ Не применять с номинальным током 160 А.

² Кроме выключателей с номинальным током 160 А при уставках I_R/I_n , равных 0,3 и 0,4.

³ Символ ∞ означает возможность вывода указанной защиты из действия.

⁴ Кроме выключателей с номинальными токами 160 и 250 А.

⁵ При наличии внешнего питания.

Автоматические выключатели с электромагнитными максимальными расцепителями тока

Тип выключателя	ВА08-0401	ВА08-0631	ВА08-0801
Исполнение по величине предельной коммутационной способности	H		
Номинальный ток выключателя при температуре 40 °C I_n , А	400	630	800
Номинальное рабочее напряжение U_e , В	До 660		
Номинальное напряжение изоляции U_i , В	750		
Номинальное импульсное выдерживаемое напряжение U_{imp} , кВ	главной цепи	8	
	вспомогательной цепи и цепей управления	6	
Номинальная предельная наибольшая отключающая способность, I_{cu} , кА при напряжении	380 В	30	
	660 В	24	
Категория применения	A		
Номинальная рабочая наибольшая отключающая способность I_{cs} в % к I_{cu}	75		
Номинальный кратковременный выдерживаемый ток I_{cw} , кА	20		
Уставки электромагнитного расцепителя тока (при его наличии) в кратности к I_n	20	15	15
	25	20	20
	32	25	25

Автоматические выключатели без максимальных расцепителей тока

Тип выключателя	ВА08-0400С	ВА08-0630С	ВА08-0800С
Номинальный ток выключателя при температуре 40 °C I_n , А	400	630	800
Номинальное рабочее напряжение U_e , В	До 660		
Номинальное напряжение изоляции U_i , В	750		
Номинальное импульсное выдерживаемое напряжение U_{imp} , кВ	главной цепи	8	
	вспомогательной цепи и цепей управления	6	
Динамическая стойкость, кА (амплитудное значение)	55		
Номинальный кратковременный выдерживаемый ток I_{cw} , кА	20		

Зависимость номинального тока выключателей стационарного исполнения от температуры окружающей среды

Тип выключателя	Монтаж (медь, мм ²) для температуры окружающей среды		Допустимая токовая нагрузка, А при температуре окружающей среды						
	40 °С	55 °С	40 °С	45 °С	50 °С	55 °С	60 °С	65 °С	70 °С
ВА08-0400, 160 А	Шина 3x20 Кабель 1x70	-	160	160	160	160	160	160	160
	-	Шина 4x20 Кабель 1x95	160	160	160	160	160	160	160
ВА08-0400, 250 А	Шина 6x20 Кабель 1x120	-	250	250	250	250	250	250	250
	-	Шина 8x20 Кабель 1x185 или 2x95	250	250	250	250	250	250	250
ВА08-0400, 400 А	Шина 6x30 Кабель 1x240	-	400	400	400	400	400	400	400
	-	Шина 8x30 Кабель 3x95	400	400	400	400	400	400	400
ВА08-0630, 630 А	Шина 12,5x30 Кабели 2x185	-	630 630	630 630	630 630	615 630	600 630	560 600	520 570
	-	Шина 12,5x35 Кабели 2x240	630 630	630 630	630 630	630 630	605 620	580 610	555 600
ВА08-0800, 800 А	Шина 2x10x30 Кабели 2x240	-	800 800	800 790	800 760	760 730	720 700	685 665	650 630
	-	Шина 2x12,5x30	800	800	800	800	760	720	680

Зависимость номинального тока выключателей выдвижного исполнения от температуры окружающей среды

Тип выключателя	Монтаж (медь, мм ²) для температуры окружающей среды		Допустимая токовая нагрузка, А при температуре окружающей среды						
	40 °С	55 °С	40 °С	45 °С	50 °С	55 °С	60 °С	65 °С	70 °С
ВА08-0400, 160 А	Шина 4x50 Кабель 1x70	-	160	160	160	160	160	160	160
	-	Шина 4x50 Кабель 1x95	160	160	160	160	160	160	160
ВА08-0400, 250 А	Шина 4x50 Кабель 1x120	-	250	250	250	250	250	250	250
	-	Шина 4x50 Кабель 1x185 или 2x95	250	250	250	250	250	250	250
ВА08-0400, 400 А	Шина 4x50 Кабель 1x240+1x70	-	400	400	400	400	400	400	400
	-	Шина 5x50 Кабель 3x95	400	400	400	400	400	400	400
ВА08-0630, 630 А	Шина 8x50 Кабели 4x95	-	630	630	630	630	620	610	600
ВА08-0800, 800 А	Шина 2x6x50 Кабели 2x240	-	800	800	800	800	773	747	720

Износостойкость выключателей

Тип выключателя		ВА08-040X	ВА08-063X	ВА08-080X
Общая износостойкость, циклов включения-отключения	для выключателей с ручным приводом	10 000		
	электромагнитного привода	5000		
Коммутационная износостойкость, циклов включения-отключения		6000	4000	2000

ДОПОЛНИТЕЛЬНЫЕ СБОРОЧНЫЕ ЕДИНИЦЫ

Выключатели изготавливаются со следующими дополнительными сборочными единицами:

- по виду привода:
 - с ручным приводом;
 - с ручным дистанционным приводом;
 - с электромагнитным приводом;
- с независимым расцепителем;
- со вспомогательными контактами;
- с дополнительными вспомогательными контактами;
- со вспомогательными контактами, предназначенными для коммутации малых токов (микрорасцепителями).

Длина внешних проводников от дополнительных сборочных единиц – от 600 до 1000 мм. У выключателей выдвижного исполнения эти проводники подключены к вилке разъёма типа РП10.

Сочетания дополнительных сборочных единиц и их условные обозначения приведены в таблице 8.

ЭЛЕКТРОМАГНИТНЫЙ ПРИВОД

Обеспечивает дистанционное управление выключателем, осуществляя его включение и отключение, а также взвод выключателя после его автоматического отключения.

Предусмотрена возможность ручного управления выключателем при отсутствии напряжения в цепи привода.

Номинальные напряжения электромагнитного привода:

- 127, 220, 230, 240, 380, 415, 550, 660 В переменного тока частотой 50 Гц;
- 127, 220, 230, 380, 400, 415, 440 В переменного тока частотой 60 Гц;
- 110 и 220 В постоянного тока.

Допустимые колебания рабочего напряжения – от 0,85 до 1,1 номинального.

Потребляемая мощность не более:

- 3200 ВА на переменном токе;
- 2500 Вт на постоянном токе.

Время включения и отключения выключателя электромагнитным приводом при номинальном напряжении в цепи управления не более:

- 0,3 с при переменном токе;
- 0,5 с при постоянном токе.

При наличии напряжения в цепи управления электромагнитным приводом процесс включения и отключения выключателя заканчивается автоматически (независимо от оператора), если контакты устройства управления электромагнитным приводом находились в замкнутом положении не менее 0,2 с.

Электромагнитный привод имеет блокировку от многократных включений выключателя на короткое замыкание при неснятой команде на включение. Повторное включение выключателя после его автоматического отключения возможно только после снятия команды на включение и повторения ее по истечении времени не менее 1 с.

НЕЗАВИСИМЫЙ РАСЦЕПИТЕЛЬ

При подаче напряжения на выводы его катушки обеспечивает отключение выключателя.

Номинальные напряжения независимого расцепителя:

- 110, 127, 220, 230, 240, 380, 400, 415, 550, 660 В переменного тока частотой 50 Гц;
- 115, 220, 380, 400, 440 В переменного тока частотой 60 Гц;
- 24, 110, 220, 440 В постоянного тока.

Допустимые колебания рабочего напряжения – от 0,7 до 1,2 от номинального.

Полное время отключения выключателя независимым расцепителем при номинальном напряжении – не более 0,04 с.

Потребляемая мощность при срабатывании не более:

- 600 ВА при переменном токе,
- 400 Вт при постоянном токе.

ВСПОМОГАТЕЛЬНЫЕ КОНТАКТЫ

Номинальное напряжение – от 24 до 220 В постоянного и до 660 В переменного тока частотой 50 или 60 Гц. Допускается работа при напряжении от 0,7 до 1,2 номинального. Допустимый ток в продолжительном режиме – до 4 А переменного тока и 0,3 А постоянного тока.

При условиях коммутирования цепи АС-13 при 660 В, АС-14 при 380 В, АС-15 при 220 В, DC-13 при 220 В вспомогательные контакты и дополнительные вспомогательные контакты в условиях нормальных нагрузок по ГОСТ Р 50030.5.1 рассчитаны на количество включений-отключений, равное механической износостойкости выключателей, и 50 включений-отключений в условиях перегрузок по ГОСТ Р 50030.5.1. Вспомогательные контакты для коммутации малых токов (микрорасцепители).

Коммутируемые токи – от 5 до 200 мА.

Коммутируемые напряжения:

- от 2,5 до 220 В переменного тока с $\cos \varphi = 0,5$;
- от 5 до 36 В постоянного тока с постоянной времени до 0,015 с.

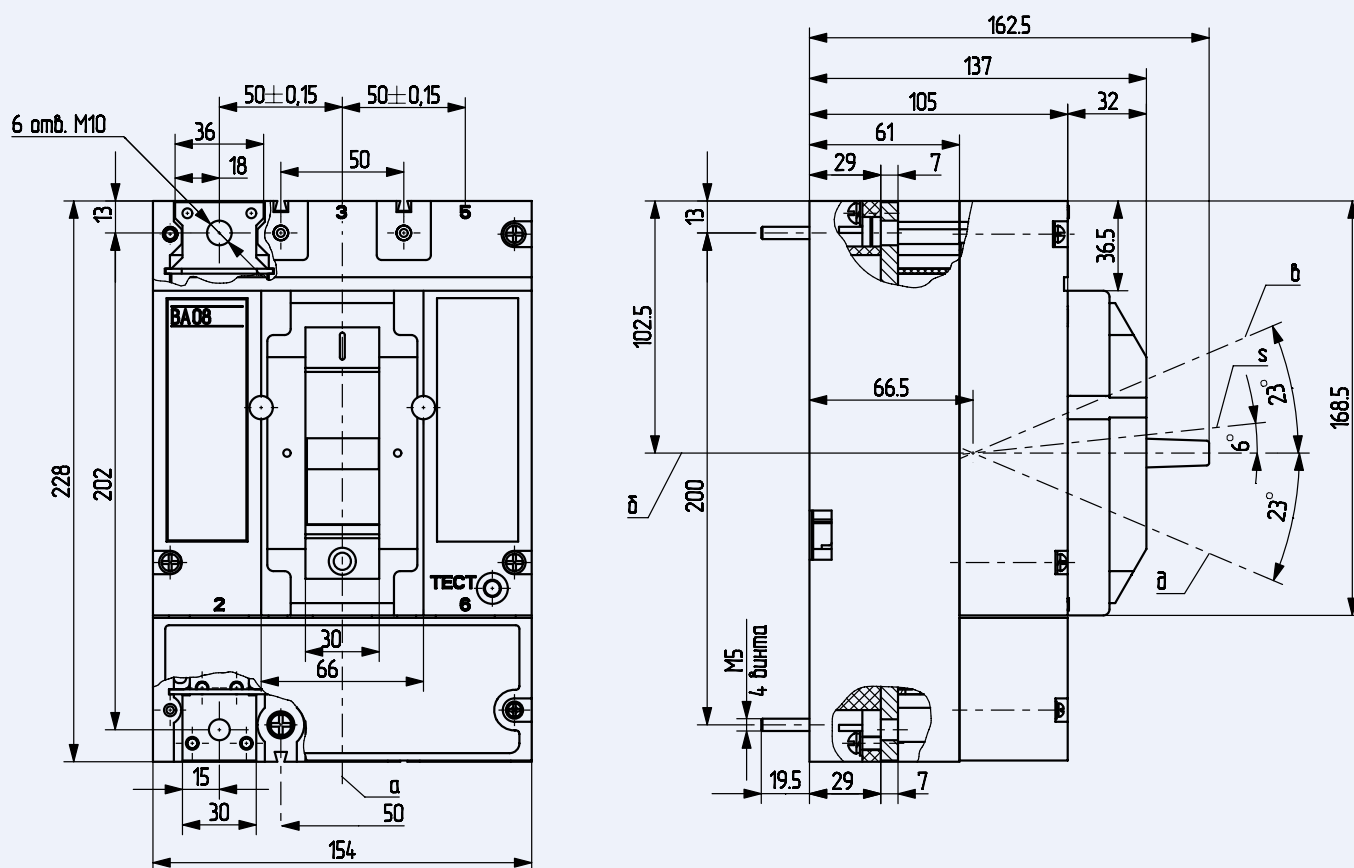
Сочетания дополнительных сборочных единиц и их условные обозначения

Условное обозначение сочетания	Количество вспомогательных контактов			Количество дополнительных вспомогательных контактов			Количество микро-переключателей	Независимый расцепитель
	закрывающих	размыкающих для выключателей		закрывающих	размыкающих для выключателей			
		с ручным приводом	с электромагнитным приводом		с ручным приводом	с электромагнитным приводом		
00	-	-	-	-	-	-	-	-
11	2	2	1	2	2	2	-	-
18	1	2	1	2	2	2	-	+
51	2	2	1	-	-	-	-	-
52	1	2	1	-	-	-	-	+
69	-	-	-	2	2	1	2	-
70*	-	-	-	-	-	-	2	-
79	-	-	-	1	2	1	2	+

* – При наличии электромагнитного привода не применяется.

ГАБАРИТНЫЕ, УСТАНОВОЧНЫЕ И ПРИСОЕДИНИТЕЛЬНЫЕ РАЗМЕРЫ

Рисунок 1 – Выключатели стационарного исполнения на токи до 630 А



а – ось вертикальная; б – ось горизонтальная; в – включено; г – отключено автоматически; д – взвод и отключено вручную

Рисунок 2 – Выключатели стационарного исполнения на токи до 800 А (остальное см. рисунок 1)

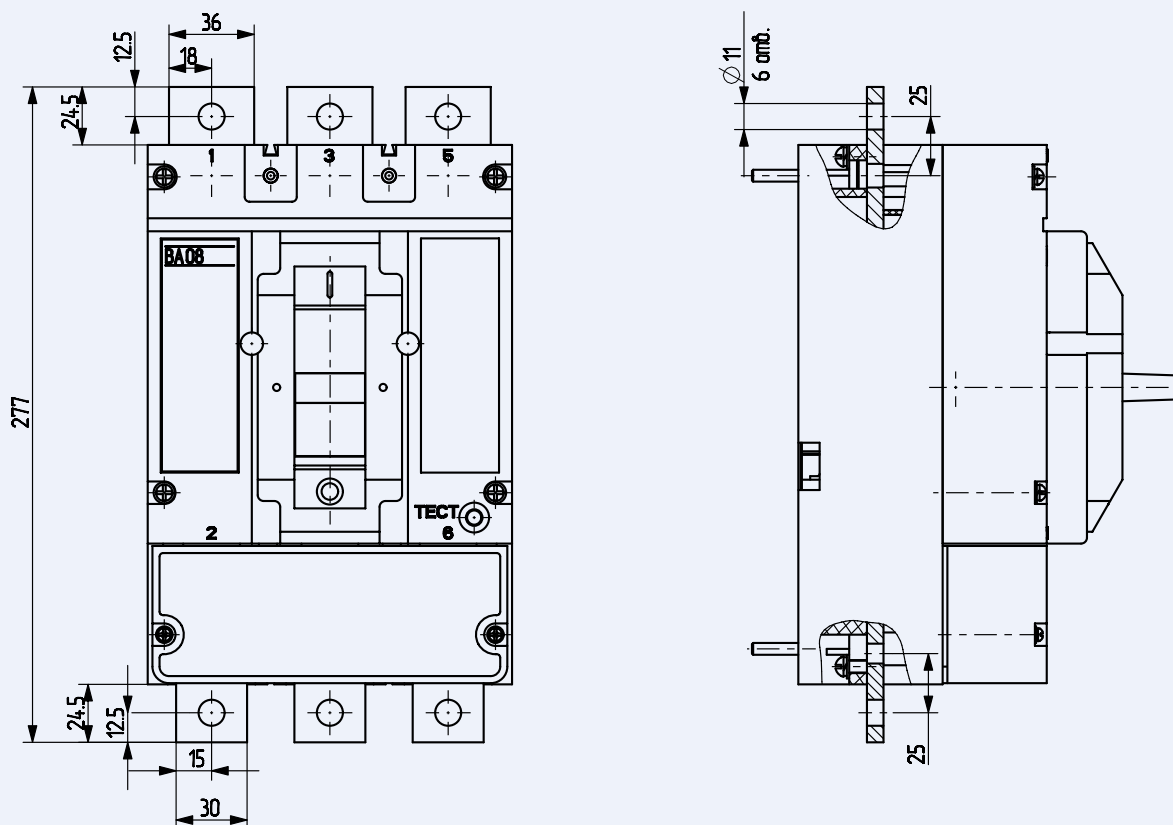
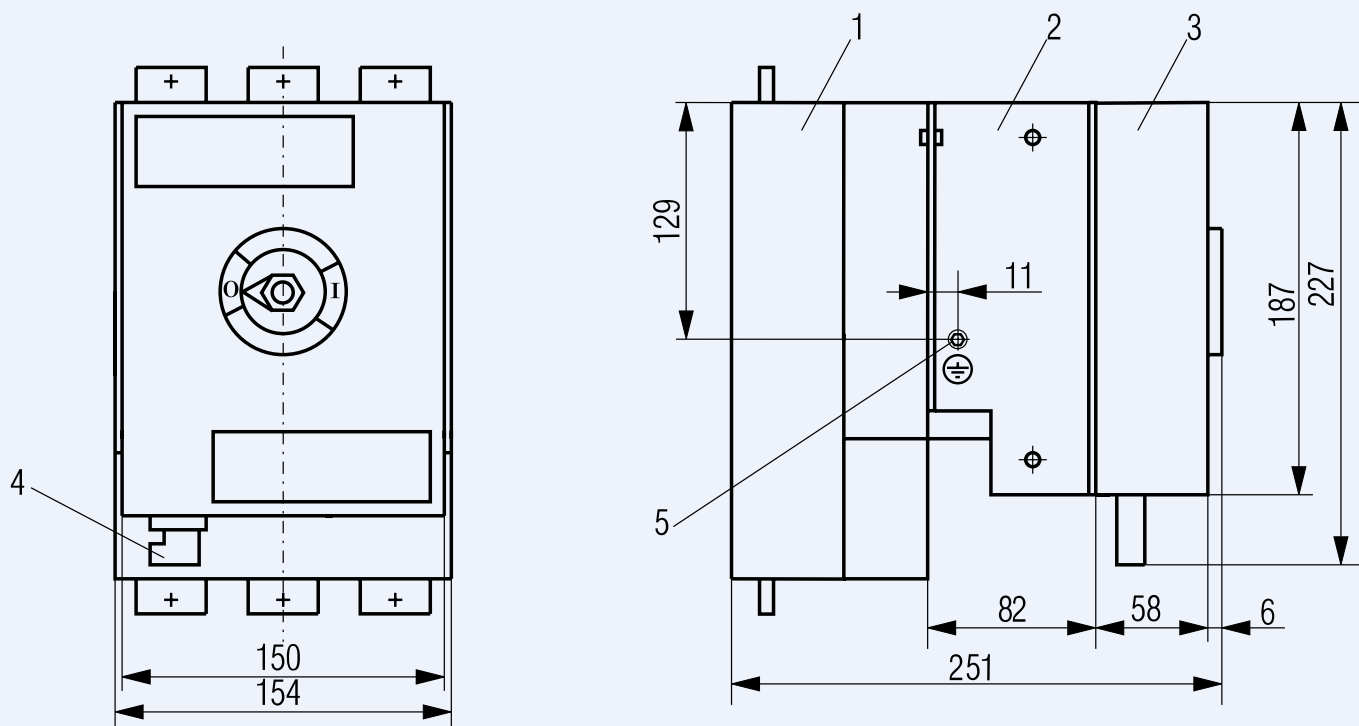


Рисунок 3 – Выключатели стационарного исполнения с электромагнитным приводом на токи не более 800 А (остальное см. рисунок 2)



1 – выключатель; 2 – каркас; 3 – электромагнитный привод; 4 – соединитель; 5 – заземляющий зажим

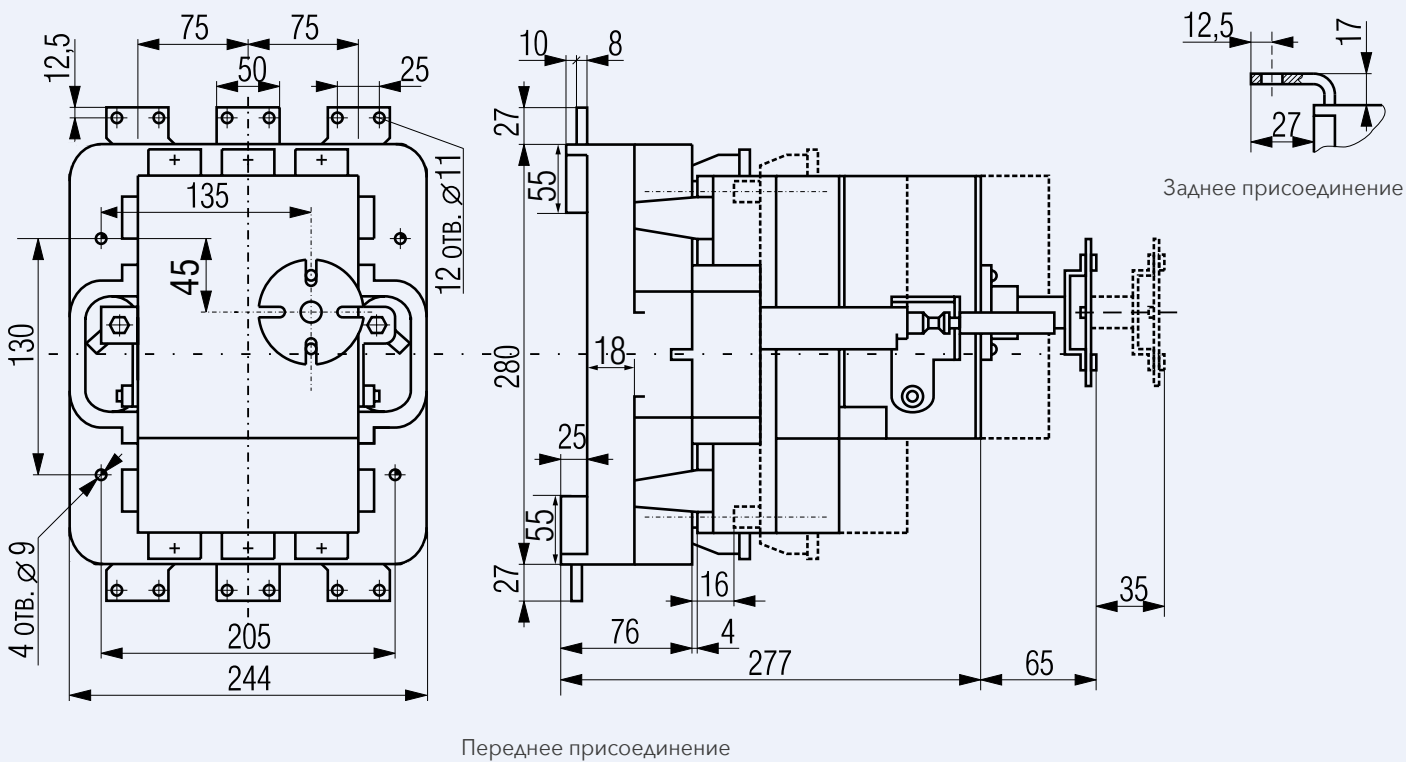


Рисунок 5 – Выключатели выдвигного исполнения с электромагнитным приводом на токи до 800 А (остальное см. рисунок 3)

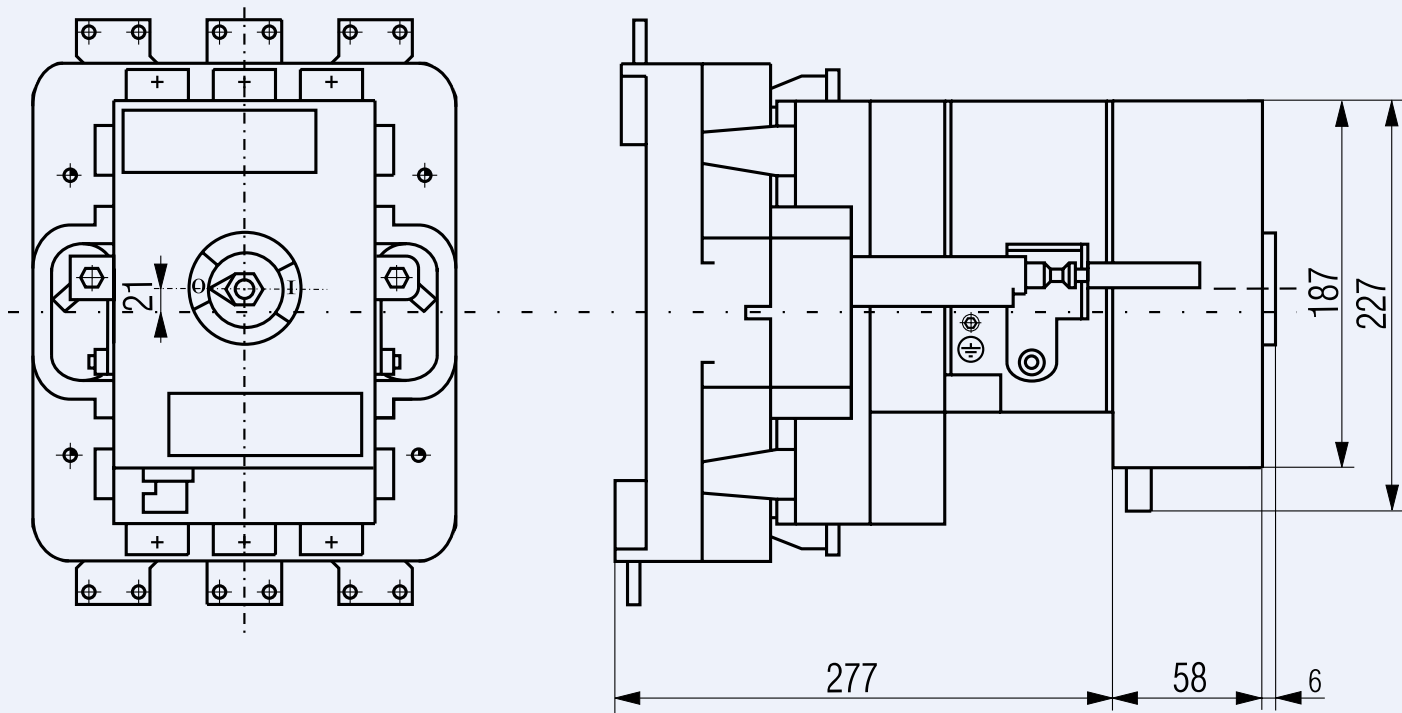
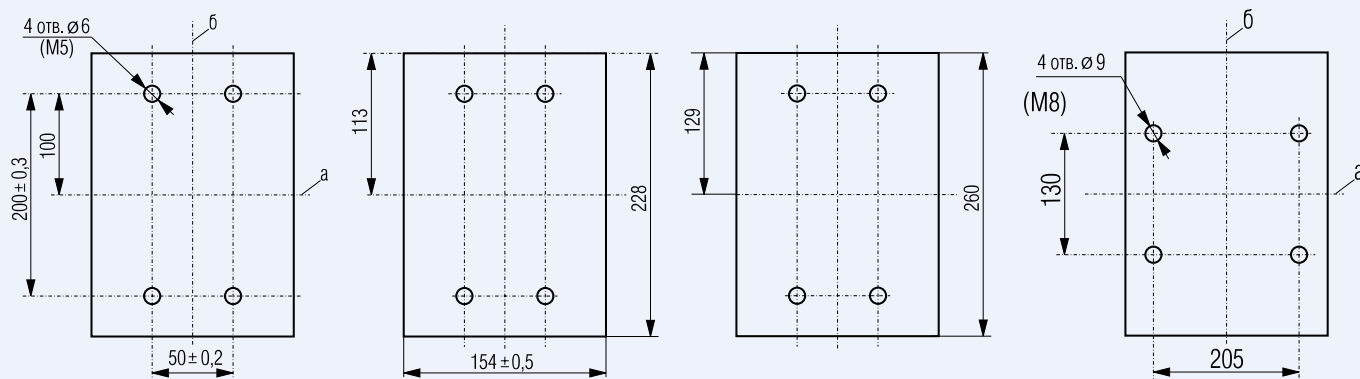


Рисунок 6 – Отверстия в панели для установки выключателей



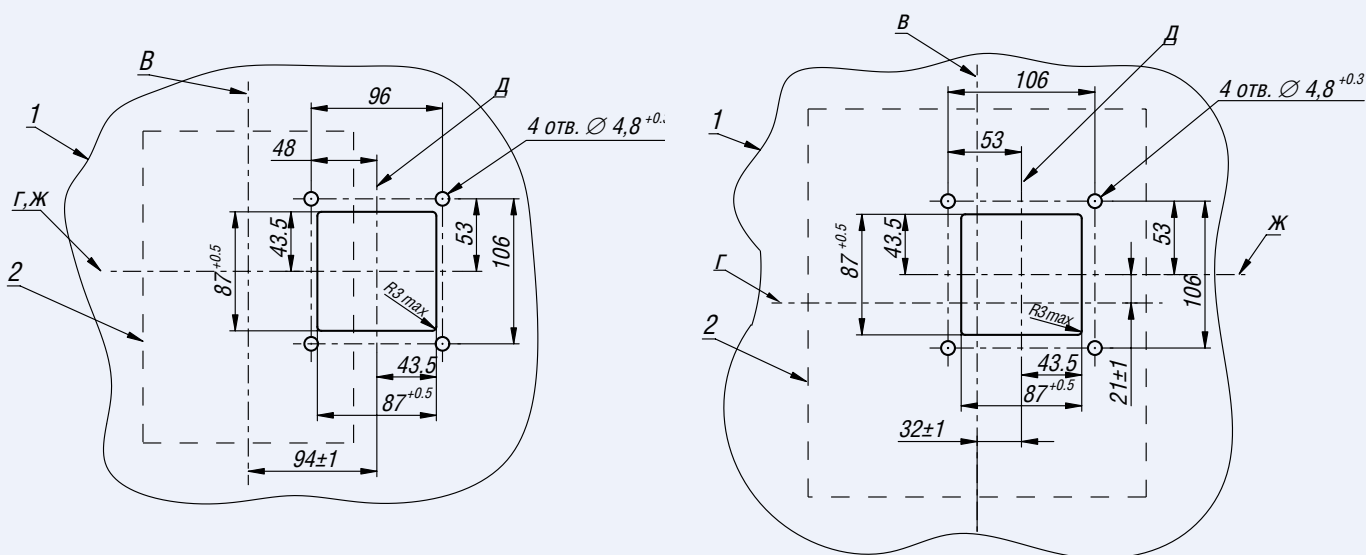
Стационарное исполнение.
Переднее присоединение
(изоляционная панель)

Стационарное исполнение.
Переднее присоединение
(металлическая панель)

Стационарное исполнение.
Заднее присоединение
(изоляционная панель)

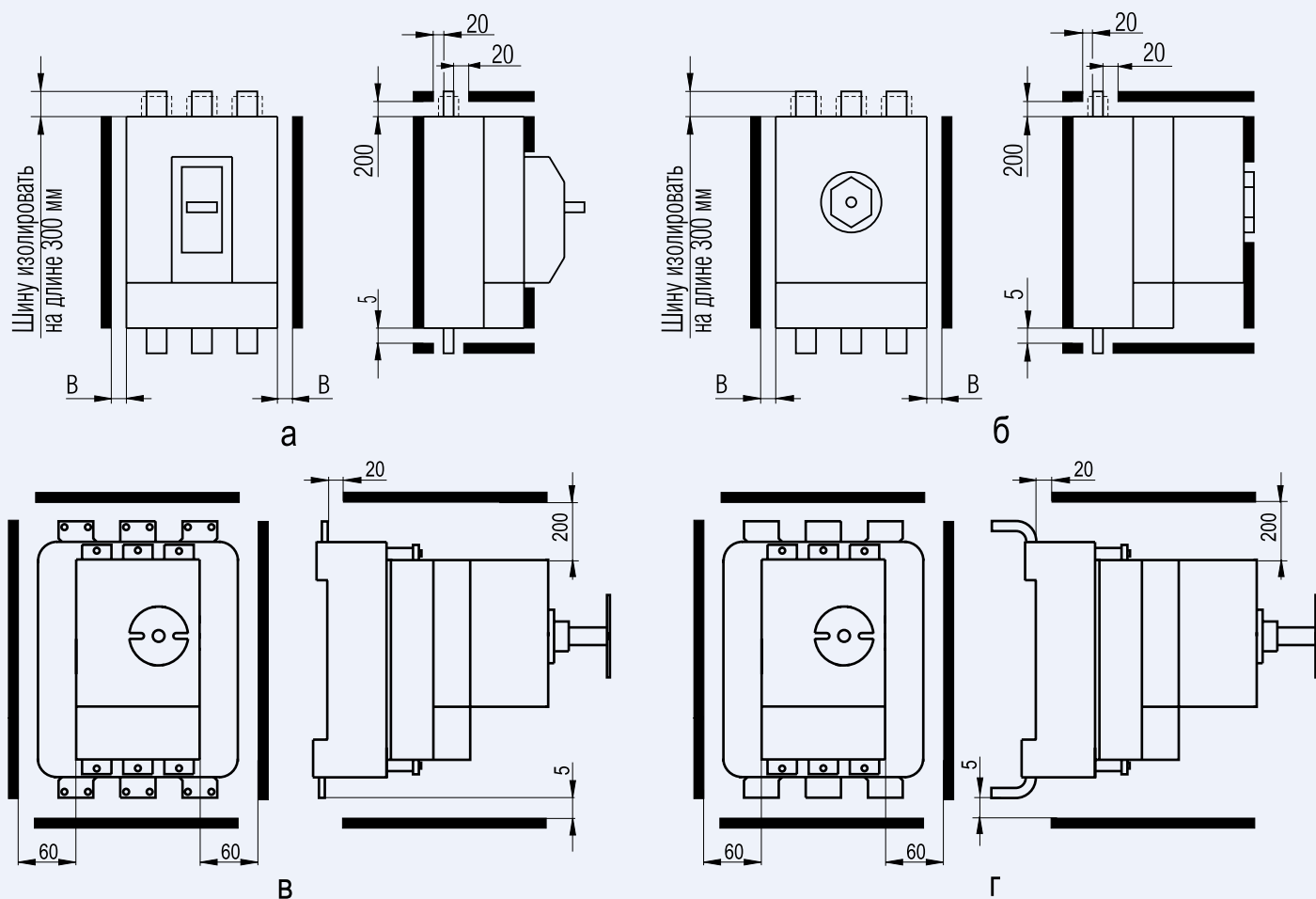
Выдвижное исполнение

Рисунок 7 – Установочные размеры ручного дистанционного привода выключателя



Стационарное исполнение

Выдвижное исполнение



- а – выключатель стационарного исполнения с ручным приводом;
- б – выключатель стационарного исполнения с электромагнитным приводом;
- в – выключатель выдвижного исполнения с ручным дистанционным или электромагнитным приводом с передним присоединением;
- г – выключатель выдвижного исполнения с ручным дистанционным или электромагнитным приводом с задним присоединением

Тип выключателя	В, мм, не менее	
	380 В	660 В
ВА08-XXXX С	40	50
ВА08-XXXX Н	50	60

СПОСОБЫ ПРИСОЕДИНЕНИЯ ВНЕШНИХ ПРОВОДНИКОВ К ГЛАВНОЙ ЦЕПИ ВЫКЛЮЧАТЕЛЯ

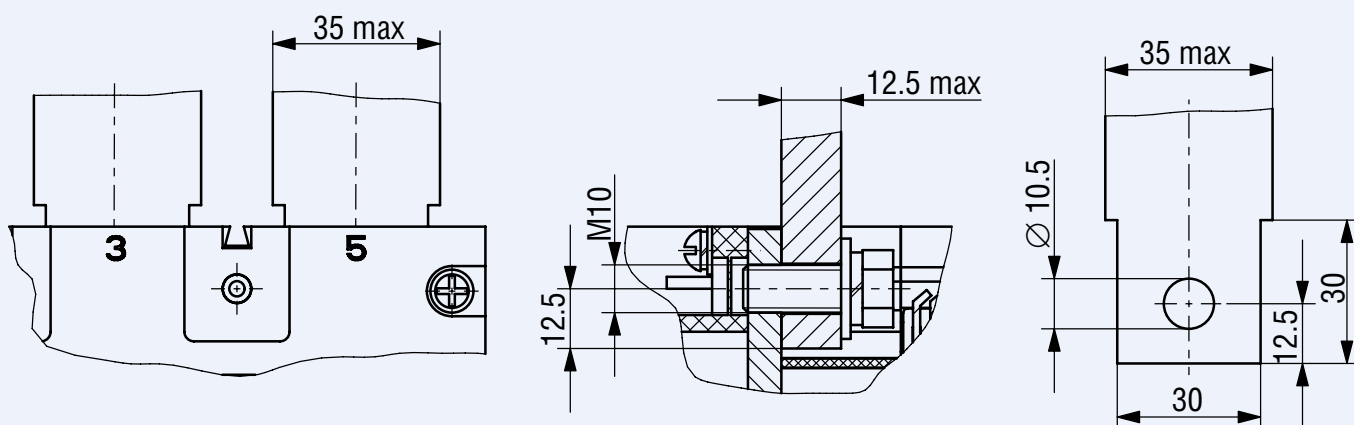
Выключатели допускают подсоединение внешних проводников с передней и задней стороны при помощи кабельных наконечников или предварительно сформованных в виде наконечников концов алюминиевых жил, выполненных, например, пороховым прессом типа ППО в соответствии с ГОСТ 22668. При этом диаметр отверстия или ширина паза зажимной части кабельных наконечников под контактный зажимной винт должны выбираться по диаметру контактного стержня, а наружный диаметр или ширина зажимной части не должны превышать соответствующих размеров, указанных для подсоединения шин.

Выключатели ВА08 стационарного исполнения с передним, задним и комбинированным присоединением применяются с комплектом козырьков и пластин, количество которых (один или два) зависит от способа монтажа.

ВНИМАНИЕ! Два козырька устанавливаются при монтаже выключателей:

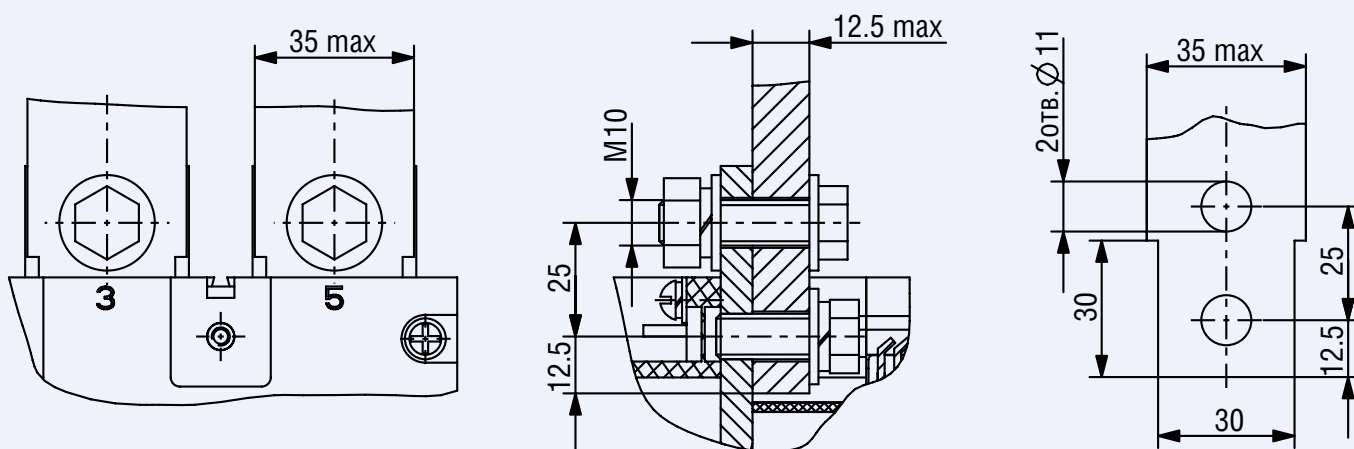
- кабелями с кабельными наконечниками;
- четырьмя кабелями без кабельных наконечников;
- при использовании переходных элементов, обеспечивающих межполюсное расстояние 75 мм. Во всех остальных случаях монтажа выключателя применяется один козырек со стороны выводов 1, 3, 5.

Рисунок 9 – Переднее присоединение шинами или кабелем с кабельным наконечником ГОСТ 7386-80, ГОСТ 7387-82 с отверстием под контактный стержень диаметром 10 мм, или кабелем со специальным кабельным наконечником для выключателей ВА08-040Х, ВА08-063Х (остальное см. рисунок 1)



Присоединяемый проводник по ширине шины 35 мм

Рисунок 10 – Переднее присоединение шиной «плашмя» для выключателей типа ВА08-040Х, ВА08-063Х, ВА08-080Х (остальное см. рисунки 1, 2)



Присоединяемый проводник по ширине шины 35 мм

Рисунок 11 – Переднее присоединение кабелем со специальным кабельным наконечником для выключателей типа ВА08-040Х (остальное см. рисунок 1)

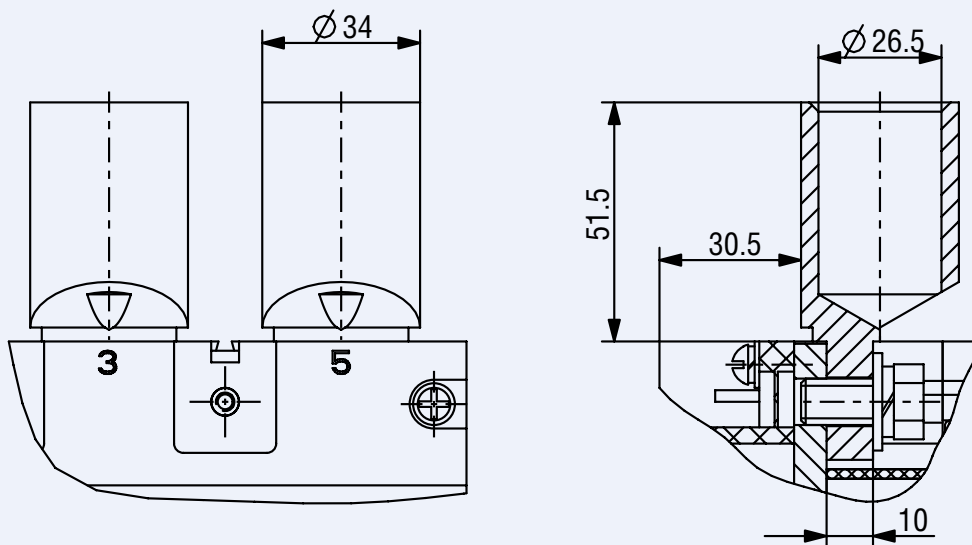
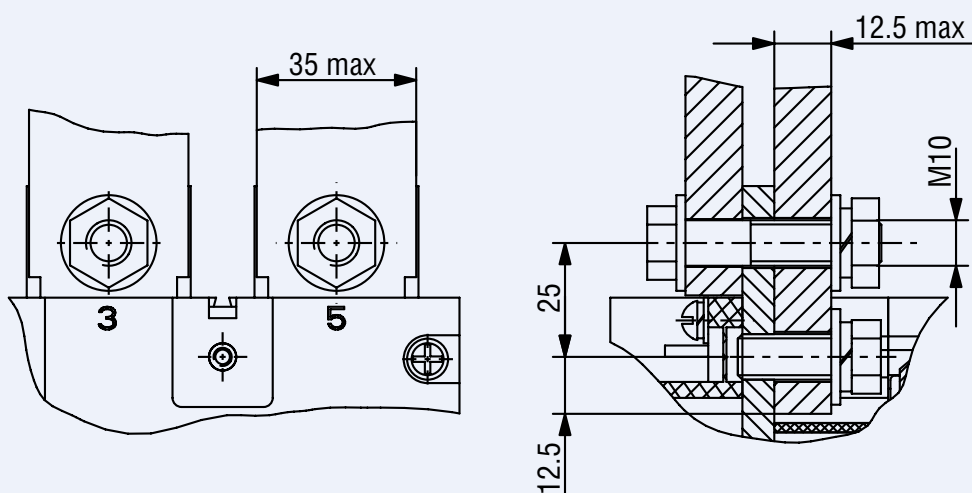


Рисунок 12 – Переднее присоединение двумя шинами для выключателей типа ВА08-040Х, ВА08-063Х, ВА08-080Х (остальное см. рисунки 1, 2)



Присоединяемый проводник по ширине шины 35 мм

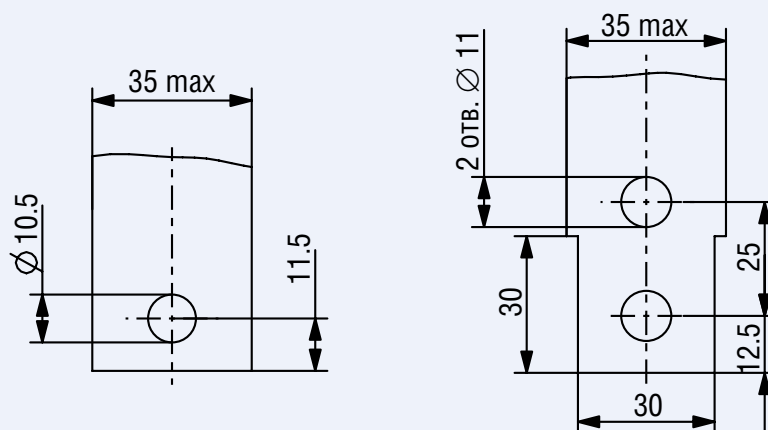


Рисунок 13 – Переднее присоединение двумя шинами с переходником для выключателей типа ВА08-080Х (остальное см. рисунки 1, 2)

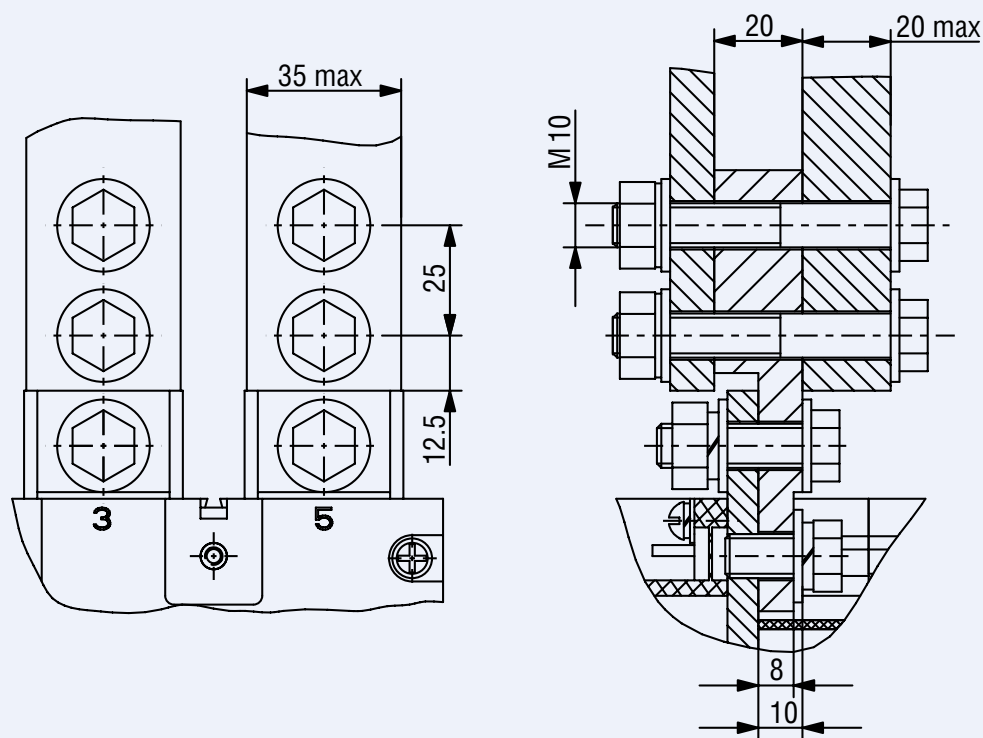


Рисунок 14 – Переднее присоединение шиной или двумя шинами с переходником или кабелями (1 – 4) с кабельным наконечником ГОСТ 7387-82, ГОСТ 7386-80, с контактным стержнем диаметром 10 мм для выключателей типа ВА08-040Х, ВА08-063Х, ВА08-080Х (остальное см. рисунки 1, 2)

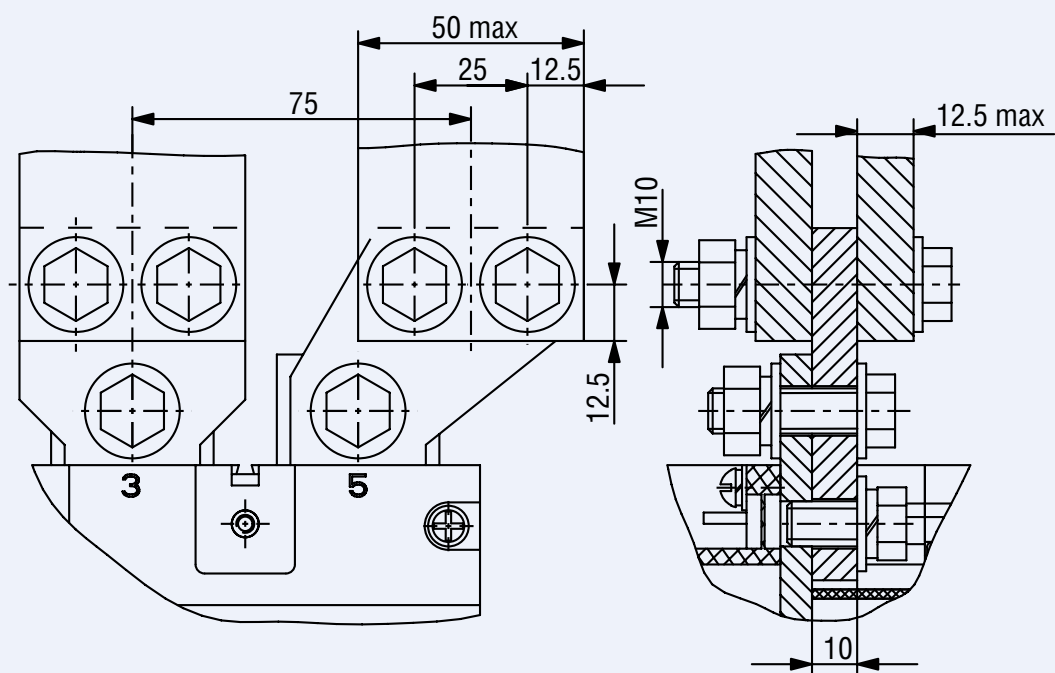


Рисунок 15 – Переднее присоединение шиной или двумя шинами, кабелем или двумя кабелями с кабельными наконечниками ГОСТ 7386–80 с контактным стержнем диаметром 16 мм для выключателей типа ВА08-040Х, ВА08-063Х, ВА08-080Х (остальное см. рисунки 1, 2)

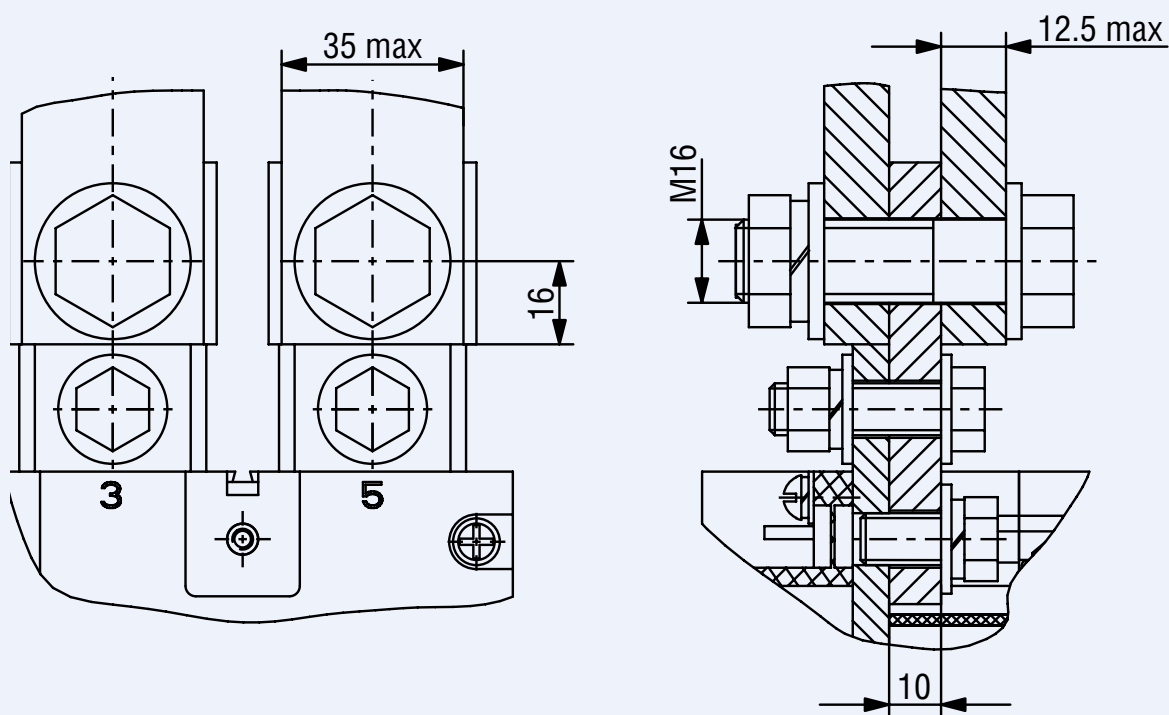


Рисунок 16 – Переднее присоединение одним кабелем без кабельного наконечника для выключателей типа ВА08-040Х (остальное см. рисунок 1)

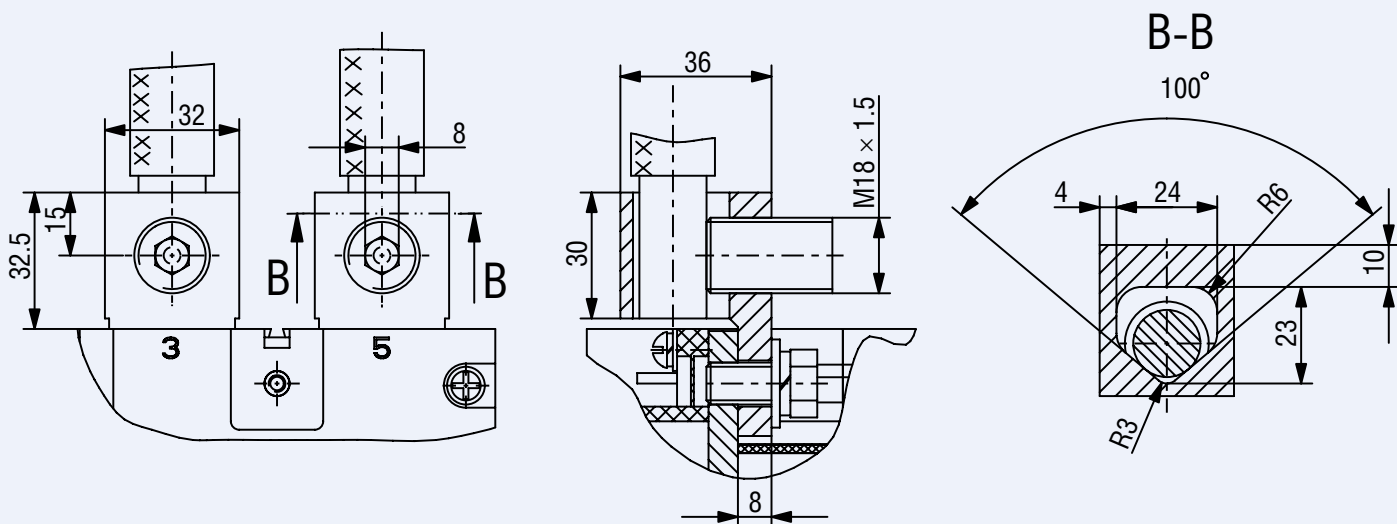


Рисунок 17 – Переднее присоединение двумя кабелями без кабельного наконечника для выключателей типа ВА08-040Х, ВА08-063Х, ВА08-080Х (остальное см. рисунки 1, 2)

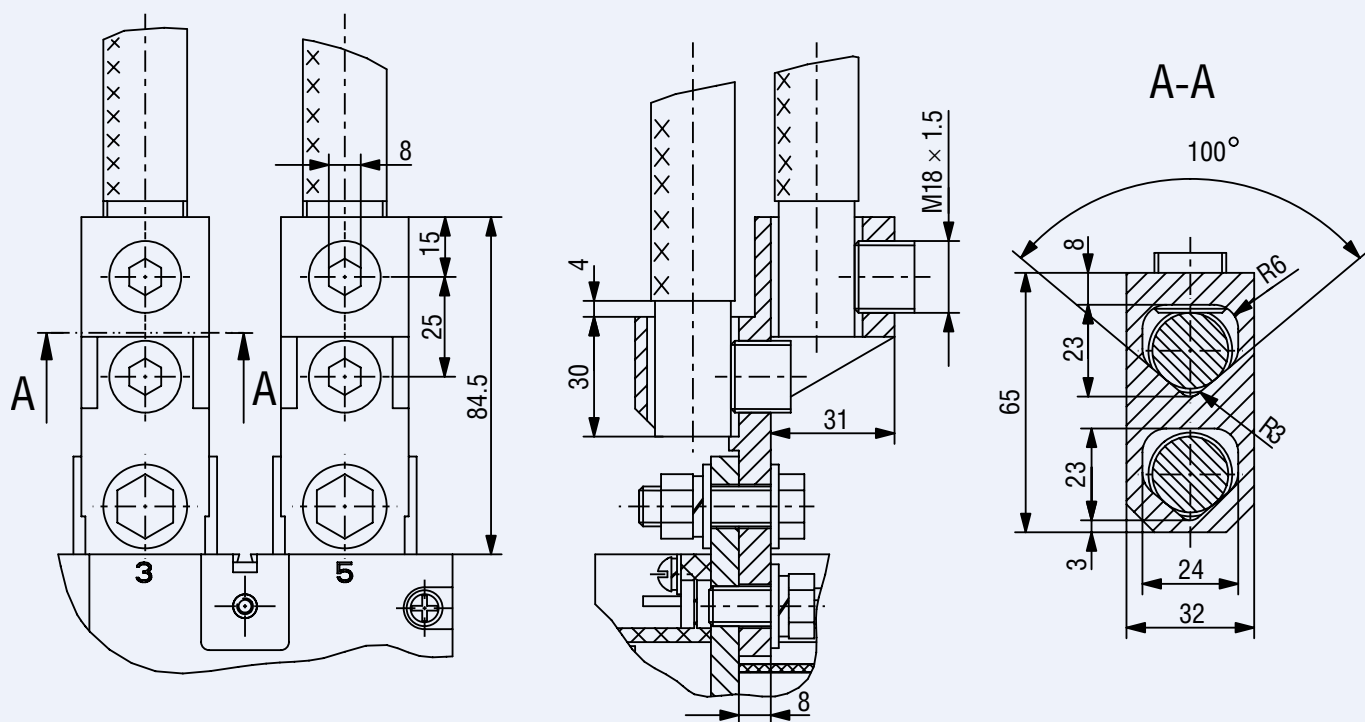


Рисунок 18 – Переднее присоединение четырьмя кабелями без кабельного наконечника для выключателей типа ВА08-040Х, ВА08-063Х, ВА08-080Х (остальное см. рисунки 1, 2)

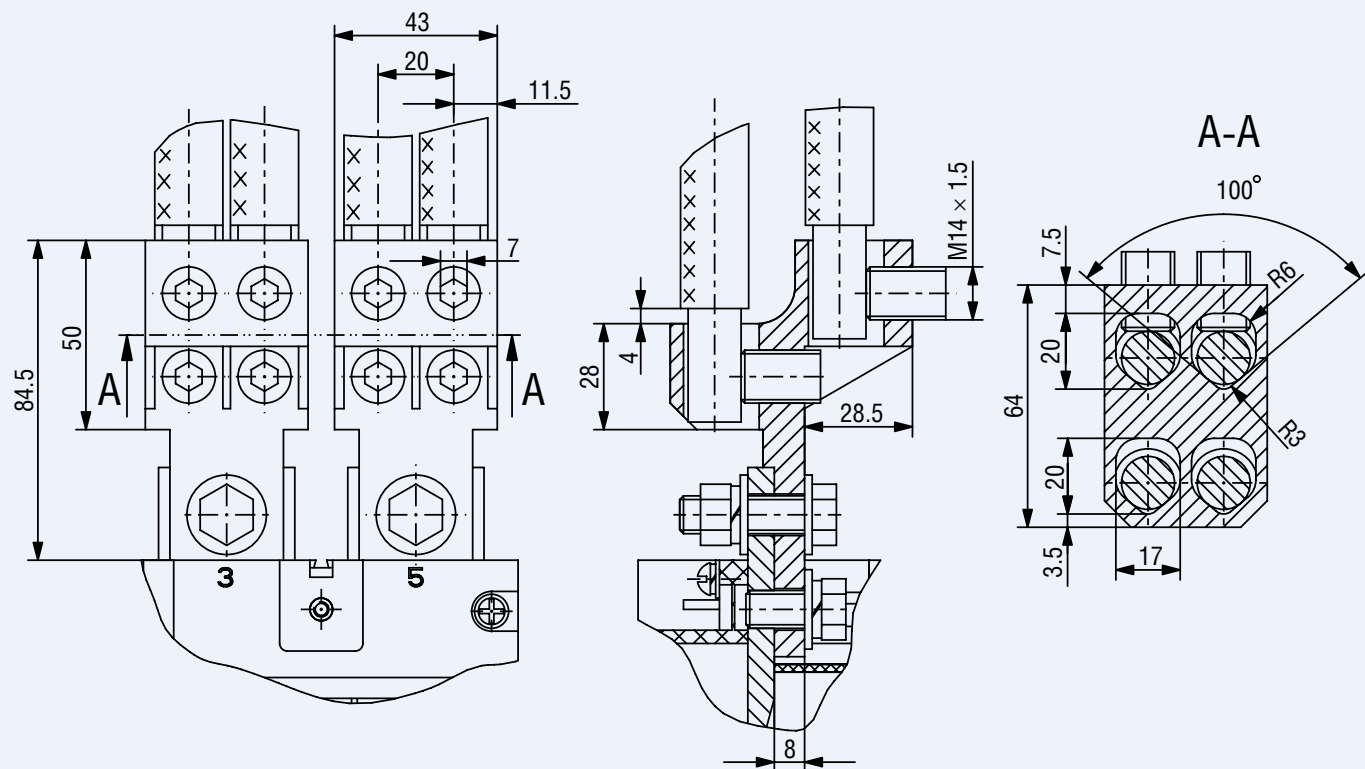


Рисунок 19 – Присоединение шиной или двумя шинами «на ребро» или кабелями с кабельным наконечником для выключателей типа ВА08-040Х, ВА08-063Х для переднего и заднего присоединения (остальное см. рисунок 1)

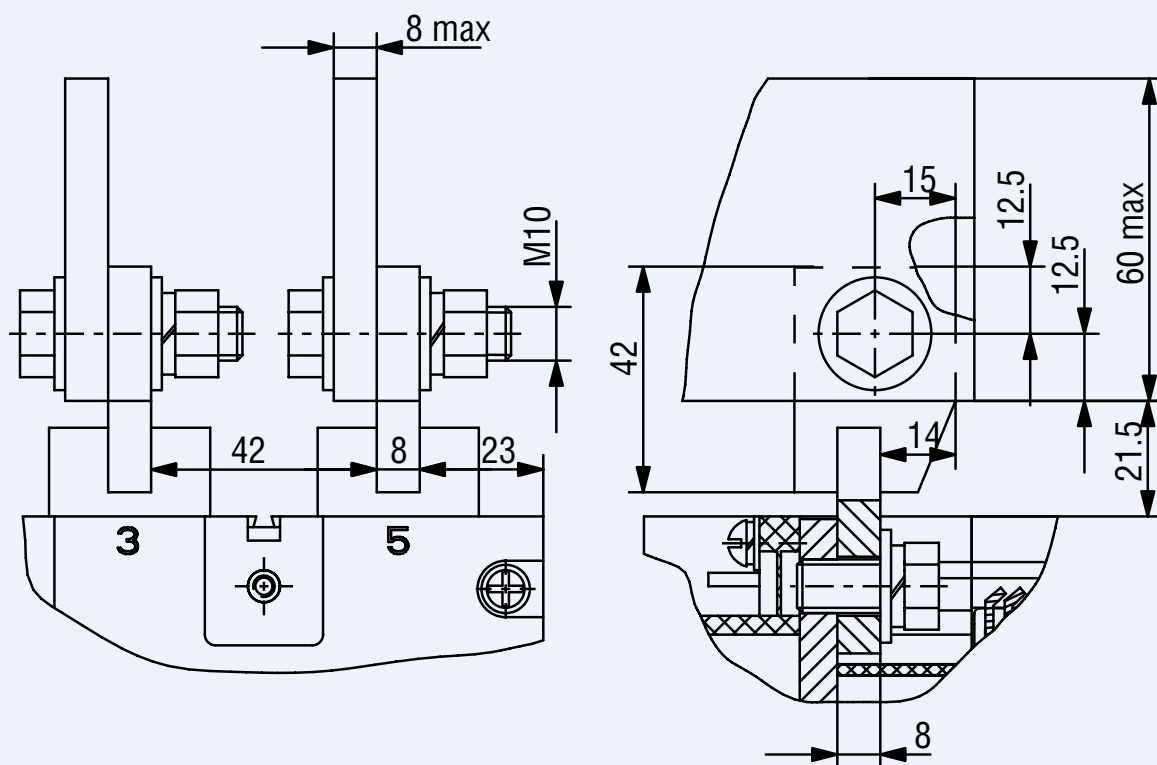


Рисунок 20 – Присоединение шиной или двумя шинами «на ребро» или кабелем с кабельным наконечником для выключателей типа ВА08-040Х, ВА08-063Х, ВА08-080Х для заднего присоединения (остальное см. рисунки 1, 2)

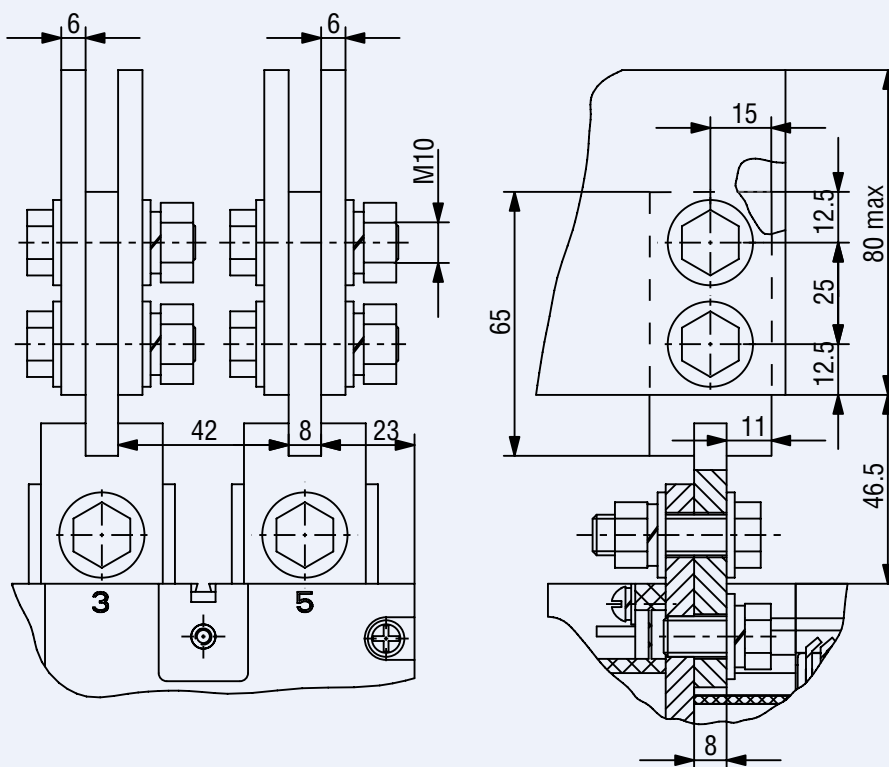


Рисунок 21 – Заднее присоединение шиной или двумя шинами, кабелями с кабельными наконечниками для выключателей типа ВА08-040Х, ВА08-063Х (остальное см. рисунок 1)

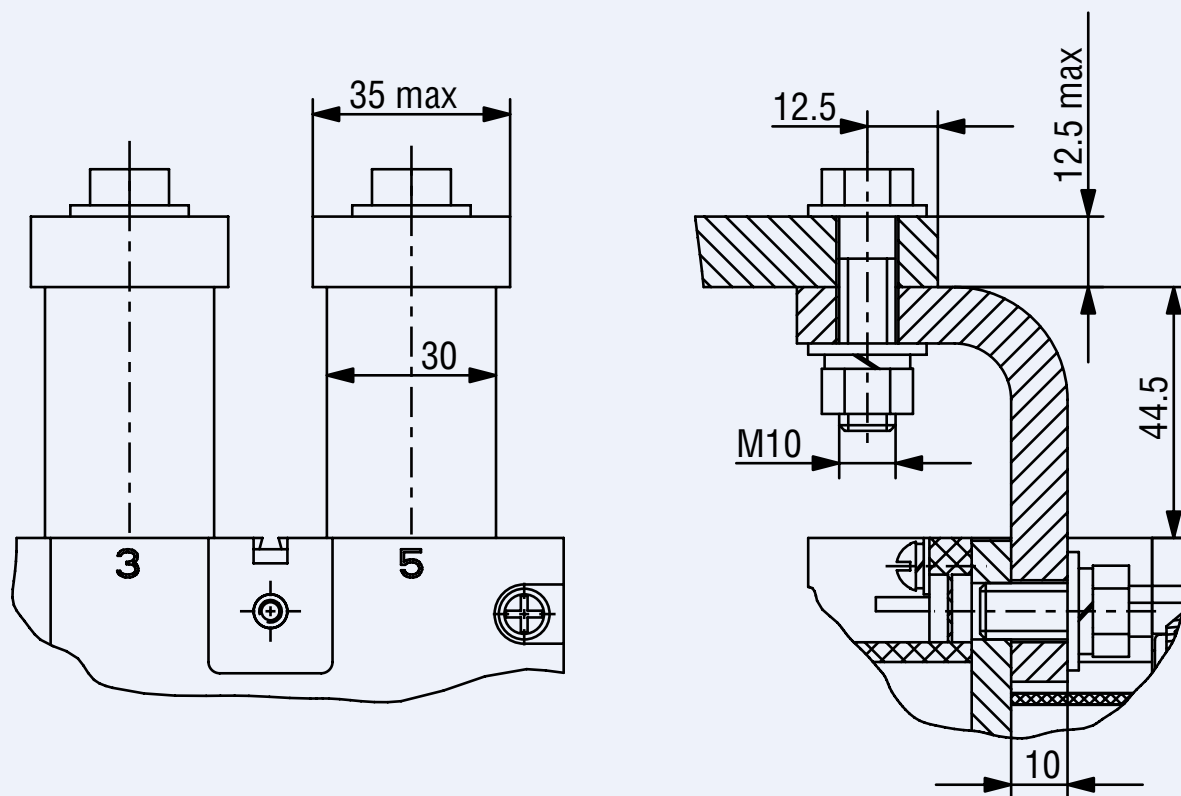
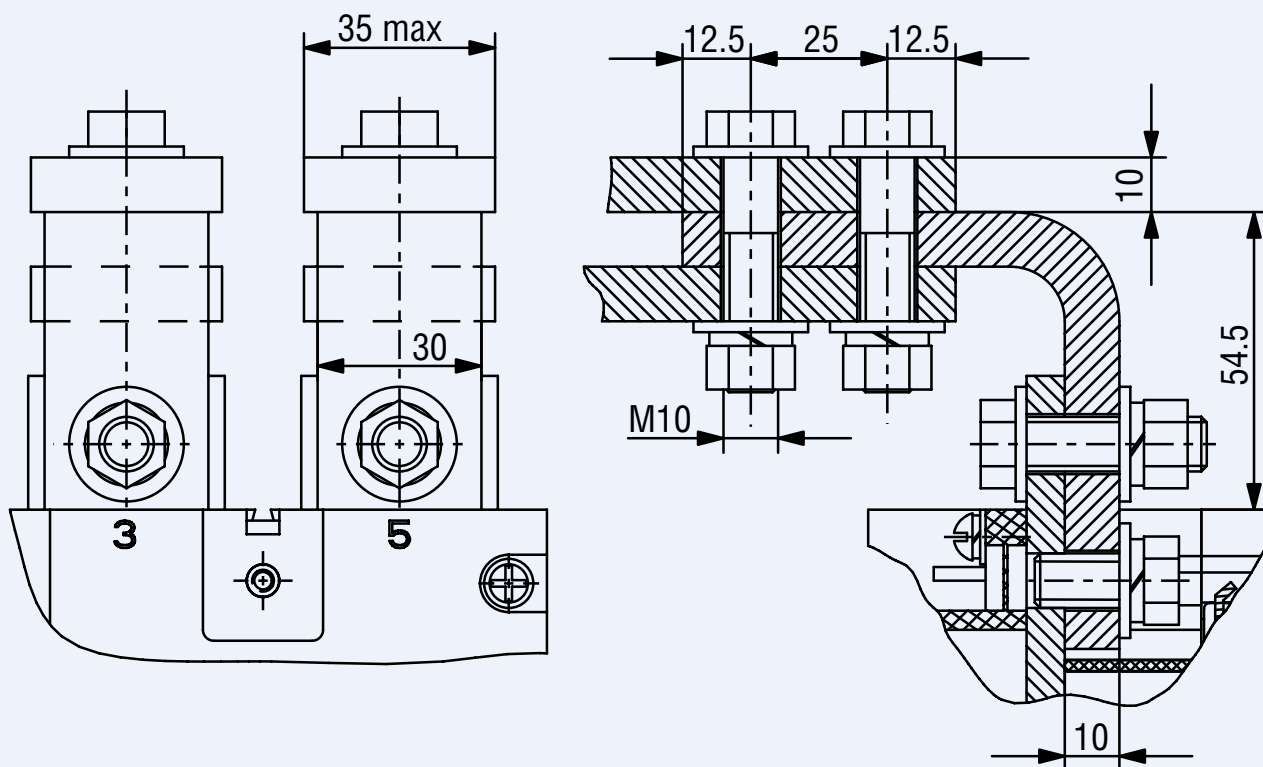


Рисунок 22 – Заднее присоединение шиной или двумя шинами, кабелями с кабельными наконечниками для выключателей типа ВА08-040Х, ВА08-063Х, ВА08-080Х (остальное см. рисунки 1, 2)



Исполнения выключателей по способу, виду и материалу присоединяемых проводников

Номер исп.	Исполнение по способу монтажа выводов	Вид присоединяемого проводника		Материал присоединяемого проводника	Наличие козырька на выводах		Номер рисунка выводов	
		Выводы 1, 3, 5	Выводы 2, 4, 6		1, 3, 5	2, 4, 6	1, 3, 5	2, 4, 6
00	Переднее	Кабель со специальным кабельным наконечником		Cu Al	+	+	11	
01		Шина		Cu	+	-	9	
02				Al				
03		Шина		Cu	+	-	10	
04				Al				
05		2 шины с переходником		Cu	+	-	12	
06				Al				
07		2 шины с переходником		Cu	+	-	13	
08				Al				
09		Шина или две шины с переходником (межполюсное 75 мм)		Cu	+	+	14	
10				Al				
13		Шина или кабель с кабельным наконечником ГОСТ 7386 с отв. под контактный стержень Ø 10 мм		Cu	+	+	9	
14		Шина или кабель с кабельным наконечником ГОСТ 7387 с отв. под контактный стержень Ø 10 мм		Al				
15		Шина или две шины, кабель или 2 кабеля с кабельным наконечником ГОСТ 7386 с отв. под контактный стержень Ø 16 мм		Cu	+	+	15	
16		Шина или две шины, кабель или 2 кабеля с кабельным наконечником ГОСТ 7387 с отв. под контактный стержень Ø 10 мм (межполюсное 75 мм)		Al	+	+	14	
17		4 кабеля с кабельным наконечником ГОСТ 7386 с отв. под контактный стержень Ø 10 мм (межполюсное 75 мм)		Cu				
18		4 кабеля с кабельным наконечником ГОСТ 7387 с отв. под контактный стержень Ø 10 мм (межполюсное 75 мм)		Al				
19		Один кабель без кабельного наконечника		Cu Al	+	-	16	
20		Два кабеля без кабельного наконечника		Cu Al	+	-	17	
21		Четыре кабеля без кабельного наконечника		Cu Al	+	+	18	

Номер исп.	Исполнение по способу монтажа выводов	Вид присоединяемого проводника		Материал присоединяемого проводника	Наличие козырька на выводах		Номер рисунка выводов	
		Выводы 1, 3, 5	Выводы 2, 4, 6		1, 3, 5	2, 4, 6	1, 3, 5	2, 4, 6
44	Комбини- рованное	Кабель без кабельного наконечника	Кабель со спец. кабельным наконечником	Cu Al	+	+	16	11
45		2 кабеля без кабельного наконечника	Шина	Cu	+	+	17	10
46				Al				
47			2 шины	Cu				
48				Al				
49		4 кабеля без кабельного наконечника	2 шины с переходником	Cu	+	+	18	13
50				Al				
51		Кабель без кабельного наконечника	Шина или кабель с кабельным наконечником ГОСТ 7386 с отв. под контактный стержень Ø 10 мм	Cu	+	+	16	9
52			Шина или кабель с кабельным наконечником ГОСТ 7387 с отв. под контактный стержень Ø 10 мм	Al				
53		2 кабеля без кабельного наконечника	Шина или 2 шины, кабель или 2 кабеля с кабельным наконечником ГОСТ 7386 с отв. под контактный стержень Ø 16 мм	Cu	+	+	17	15
54			Шина или 2 шины, каб. или 2 кабеля с кабельным наконечником ГОСТ 7387 с отв. под контактный стержень Ø 10 мм (межполюсное 75 мм)	Al				
55		4 кабеля без кабельного наконечника	4 кабеля с кабельным наконечником ГОСТ 7386 с отв. под контактный стержень Ø 10 мм (межполюсное 75 мм)	Cu	+	+	18	14
56			4 кабеля с кабельным наконечником ГОСТ 7387 с отв. под контактный стержень Ø 10 мм (межполюсное 75 мм)	Al				
70		Заднее	Шина или две шины «на ребро», кабели	Cu	+	+	19	
71				Al				
72			Шина или две шины «на ребро», кабели	Cu	+	+	20	
73	Al							
78	Шина или две шины, кабели		Cu	+	+	21		
79			Al					
82	Шина или две шины, кабели		Cu	+	+	22		
83			Al					

Типы кабельных наконечников, присоединяемых к выводам выключателей стационарного исполнения переднего присоединения

Типы кабельных наконечников в зависимости от исполнения выключателей по способу подсоединения внешних проводников					
Рисунок 9		Рисунок 14		Рисунок 15	
ВА08-040Х		ВА08-040Х; ВА08-063Х; ВА08-080Х		ВА08-040Х; ВА08-063Х; ВА08-080Х	
Медь	Алюминий	Медь	Алюминий	Медь	Алюминий
10-8-5* 16-8-6* 25-10-8 35-10-9 50-10-11 70-10-13 95-10-15 ГОСТ 7386	A16-10, A35-10 AC300-10 ГОСТ 7387 16-8-5,4-A* 25-8-7-A* 35-10-8-A 50-10-9-A 70-10-11-A ГОСТ 9581	(1...4)х35-10-9 (1...4)х50-10-11 (1...4)х70-10-13 (1...4)х95-10-15** ГОСТ 7386	(1...4)хA16-10 (1...4)хA35-10 (1...4)хA70-10 ГОСТ 7387 (1...4)х16-8-5,4-A* (1...4)х25-8-7-A* (1...4)х35-10-8-A (1...4)х50-10-9-A (1...4)х70-10-11-A ГОСТ 9581	(1-2)х120-16-17 (1-2)х150-16-19 (1-2)х185-16-21 (1-2)х240-16-24*** ГОСТ 7386	-
Специальный кабельный наконечник БЕИВ.757461.016					

* Рассверлить отверстие до 10,5 мм.

** Размер В (ГОСТ 7386) доработать до размера не более 25 мм.

*** Размер В (ГОСТ 7386) доработать до размера не более 40 мм.

Типы кабельных наконечников, присоединяемых к выводам выключателей стационарного исполнения заднего присоединения

Типы кабельных наконечников в зависимости от исполнения выключателей по способу подсоединения внешних проводников					
Рисунок 19		Рисунок 20		Рисунки 21, 22	
ВА08-040Х; ВА08-063Х		ВА08-040Х; ВА08-063Х; ВА08-080Х		ВА08-040Х; ВА08-063Х; ВА08-080Х	
Медь	Алюминий	Медь	Алюминий	Медь	Алюминий
(1...2)х10-8-5* (1...2)х16-8-6* (1...2)х25-10-8 (1...2)х35-10-9 (1...2)х50-10-11 (1...2)х70-10-13 (1...2)х95-10-15 ГОСТ 7386	(1...2)хAC300-10 ГОСТ 7387 (1...2)х16-8-5,4-A* (1...2)х25-8-7-A* (1...2)х35-10-8-A (1...2)х50-10-9-A (1...2)х70-10-11-A ГОСТ 9581	(2...4)х10-8-5* (2...4)х16-8-6* (2...4)х25-10-8 (2...4)х35-10-9 (2...4)х50-10-11 (2...4)х70-10-13 ГОСТ 7386	2хA16-10 2хA35-10 2хA70-10 ГОСТ 7387 (2...4)х16-8-5,4-A* (2...4)х25-8-7-A* (2...4)х35-10-8-A (2...4)х50-10-9-A (2...4)х70-10-11-A ГОСТ 9581	(1...3)х10-8-5* (1...3)х16-8-6* (1...3)х25-10-8 (1...3)х35-10-9 (1...3)х50-10-11 (1...3)х70-10-13 (1...3)х95-10-15 ГОСТ 7386	(1...2)хA16-10 (1...2)хA35-10 (1...2)хA70-10 (1...2)хA120-10 (1...2)хA185-10 ГОСТ 7387 (1...2)х16-8-5,4-A* (1...2)х25-8-7-A* (1...2)х35-10-8-A (1...2)х50-10-9-A (1...2)х70-10-11-A ГОСТ 9581

* Отверстие рассверлить до 10,5 мм.

Ошиновка выключателей

Номинальный ток, А	Исполнение выключателя	Сечение шин, при температуре окружающей среды				Сечение кабеля, при температуре окружающей среды			
		Медь		Алюминий		Медь		Алюминий	
		40°C	55°C	40°C	55°C	40°C	55°C	40°C	55°C
160	Стационарное	1x20x3	1x20x4	1x30x4	1x30x5	1x70	1x95	1x120	1x150
250		1x20x6	1x20x8	1x30x6	1x30x8	1x120	2x95 или 1x185	1x185	1x240
400		1x30x6	1x30x8	1x30x8	1x30x12	1x240	3x95	2x185	2x240
630		1x30x12,5	1x35x12,5	2x30x10	2x30x12	2x185	2x240	-	-
800		2x30x10	2x30x12,5	2x30x12	1x30x20+ +1x30x10	2x240	-	-	-
160	Выдвижное	1x50x4	1x50x4	1x50x3	1x50x3	1x70	2x50 или 1x95	1x120	1x150
250				1x50x4	1x50x5	2x70 или 1x120	2x95	2x95 или 1x185	2x120
400		1x50x5	1x50x5	1x50x8	2x95+ +1x70	3x95	4x95 или 2x185	4x120	
630		1x50x8	1x50x9	2x50x6	2x50x8	4x95	4x120	2x120+ +2x185	4x185
800		2x50x6	2x50x7	2x50x8	1x50x12+ +1x50x6	4x120	4x150	4x185	1x800

Указанные в таблице минимальные рекомендуемые значения носят исключительно справочный характер. В силу огромного разнообразия электrorаспределительных установок и условий их эксплуатации данные значения должны проверяться для каждого конкретного случая.

Типы кабельных наконечников, присоединяемых к выводам выключателей выдвижного исполнения

Медь	Алюминий
50-10-11 70-10-13 95-10-15* 120-12-17* ГОСТ 7386	95-12-13-A* 120-12-14-A* 150-12-16-A* ГОСТ 9581 A120-10 A185-10 AC300-10-2M AC800-10 ГОСТ 7387

* Размер В (ГОСТ 7386, ГОСТ 9581) доработать до размера не более 25 мм.

Выключатели серии ВА08 комплектуются электронными блоками управления максимальных расцепителей типа БУТ-12. На лицевой панели электронного блока управления есть индикатор величины наибольшего фазного тока I_{ϕ}/I_R . При его работе включается светодиод ступени, соответствующей величине тока.

Имеется ускоренная защита от токов короткого замыкания с возможностью вывода ее из действия, срабатывающая при токах короткого замыкания, превышающих выбранную уставку тока защиты от короткого замыкания I_{sd} :

- с выбранной выдержкой времени t_{sd} , если до возникновения короткого замыкания через выключатель в течение времени не менее $0,5$ с протекал ток не менее $0,15 I_n$;

- мгновенно, если до возникновения короткого замыкания ток в цепи выключателя полностью отсутствовал.

При работе защиты от токов перегрузки на отключение (при установке переключателя $t(I)$ в одном из положений левого сектора) в режимах с обратноквадратичной, обратной 4-й степени и независимой от тока характеристикой зависимости выдержки времени от тока по истечении времени, равного половине ожидаемого времени отключения в соответствии с времятоковой характеристикой, включается аварийный сигнал или команда на разгрузку (сигнал «Защита С» на боковом разъёме, см. рисунок 36).

При работе защиты от перегрузки на сигнализацию (при установке переключателя $t(I)$ в одно из положений правого сектора) отключение по перегрузке не происходит.

При превышении током порога срабатывания защиты от перегрузки появляется сигнал «Защита I» бокового разъёма (рисунок 36).

Через половину ожидаемого времени отключения, определяемого времятоковой характеристикой, появляется сигнал на выход «Защита С» бокового разъёма. Порог срабатывания этого сигнала можно изменить относительно I_R с помощью переключателя I_c/I_R . Сигнал пропадает после снижения тока до $0,8 I_c$ с задержкой (10 ± 2) с или сразу, если ток снизится до $0,2 I_c$.

Сигналы «Защита С» и «Защита I» представляют собой отпирающие сигналы оптронного ключа с открытым коллектором с максимальным коммутируемым током 150 мА и максимальным коммутируемым напряжением 30 В. Общим проводом является контакт «Общ. сигн.» бокового разъёма.

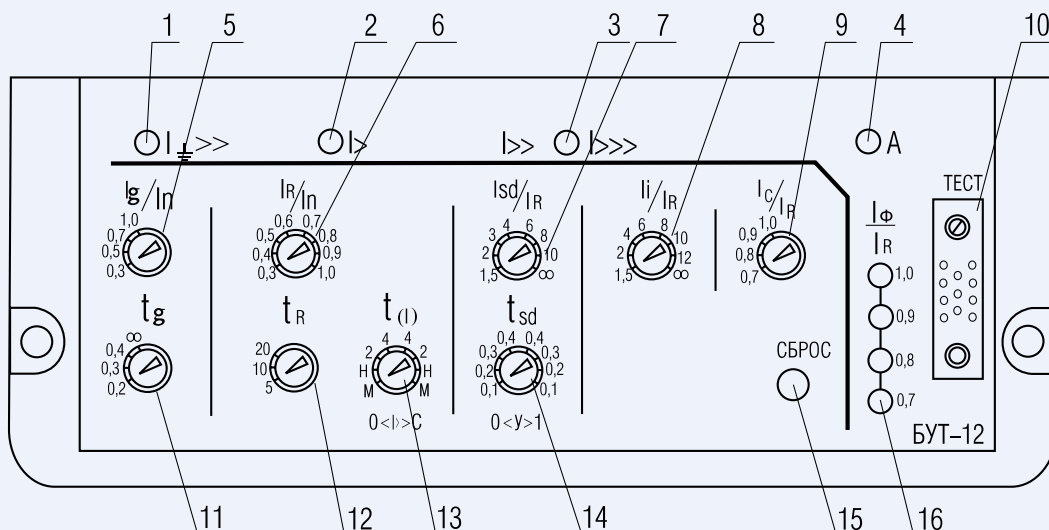
Обеспечивается логическая селективность с вышестоящими выключателями путем выдачи сигнала о превышении уставки по току при коротком замыкании I_{sd} или I_i , при получении такого сигнала защита от короткого замыкания вышестоящего выключателя должна работать с установленной выдержкой времени t_{sd} , если ток превышает его уставку I_{sd} . Обеспечивается логическая селективность с нижестоящими выключателями путем принятия от них сигнала о коротком замыкании: если ток превышает уставку I_{sd} , и нет сигнала о коротком замыкании от нижестоящих выключателей, защита от короткого замыкания должна работать без установленной выдержки времени t_{sd} .

Обеспечивается самотестирование микропроцессора максимального расцепителя тока. При его неисправности выключатель должен отключиться и на лицевой панели расцепителя должен включиться светодиод, индицирующий неисправность процессора (при наличии внешнего источника питания).

На лицевой панели электронного блока управления имеются светодиодные индикаторы, обеспечивающие индикацию типа защиты, вызвавшей отключение выключателя (защита от перегрузки ($I >$), защита от однофазного замыкания на землю ($I \perp >$), защита от короткого замыкания ($I >>$) или защита от короткого замыкания мгновенного действия ($I >>>$)). При автоматическом отключении при наличии внешнего источника питания включается один из индикаторов, соответствующий типу сработавшей защиты. Также предусмотрены выходы для подключения дистанционной индикации.

Для работы индикации причины отключения необходим внешний источник питания. Индикация сохраняет информацию до нажатия кнопки СБРОС на лицевой панели или включенной параллельно с ней дистанционной кнопки. При выбранной переключателем на лицевой панели обратноквадратичной характеристике зависимости выдержки времени при перегрузке от величины тока обеспечивается автоматический переход к зависимости, обратной 4-й степени величины тока, при замыкании контакта (например, вспомогательного контакта другого выключателя), подключенного к контактам бокового разъёма XS3 расцепителя в соответствии со схемой на рисунке 36.

Рисунок 23 – Общий вид лицевой панели блока БУТ-12



- 1 – индикатор срабатывания защиты от однофазного замыкания на землю;
- 2 – индикатор срабатывания защиты от перегрузки;
- 3 – индикатор срабатывания защиты от короткого замыкания (с выдержкой времени или мгновенной);
- 4 – индикатор срабатывания аварийного отключения (неисправность процессора);
- 5 – переключатель уставок по току защиты от однофазного замыкания на землю;
- 6 – переключатель уставок номинального тока расцепителя;
- 7 – переключатель уставок по току защиты от короткого замыкания (с выдержкой времени);
- 8 – переключатель уставок по току защиты от короткого замыкания (мгновенной);
- 9 – переключатель уставок срабатывания сигнализации перегрузки;
- 10 – разъем ТЕСТ;

- 11 – переключатель уставок задержки срабатывания защиты от однофазного замыкания;
- 12 – переключатель уставок задержки срабатывания защиты от перегрузки (при δI_R);
- 13 – переключатель характеристик зависимости задержки срабатывания от тока перегрузки (4 – зависимость, обратная 4 степени кратности тока, 2 – обратноквадратичная зависимость, Н – независимая от тока, М – мгновенное отключение без преднамеренной задержки) и режимов работы защиты от перегрузки (на отключение – О или на сигнализацию – С);
- 14 – переключатель уставок задержки срабатывания защиты от короткого замыкания и режима ускорения действия защиты при включении на короткое замыкание (левый сектор – режим ускорения отключен, правый сектор – режим ускорения включен);
- 15 – кнопка сброса индикации причины отключения;
- 16 – индикаторы наибольшего фазного тока

ПРИНЦИПИАЛЬНЫЕ ЭЛЕКТРИЧЕСКИЕ СХЕМЫ ВЫКЛЮЧАТЕЛЕЙ

Обозначения, принятые в схемах:

K1 – расцепитель независимый;
K2 – исполнительный орган;
KY – расцепитель электромагнитный;
S1, S2, S3 – свободные контакты или контакты вспомогательной цепи;
S4 – врубные электрические контакты выдвижного устройства;
S5 – контакты сигнализации положения «рабочее» – «контрольное» выключателей выдвижного исполнения;
SA – контакты микропереключателей;
SB1 – выключатель кнопочный электромагнитного привода;
SB2 – выключатель кнопочный независимого расцепителя;
TA1, TA2, TA3 – трансформаторы тока;
t(I) 2(4) – цепи переключения защитных характеристик при перегрузке (квадратичная или четвертой степени зависимость выдержки времени от тока);
U1 – напряжение питания независимого расцепителя;
U2 – напряжение питания электромагнитного привода;
VD – диод полупроводниковый;
X1 – соединитель электронного расцепителя со вспомогательными внутренними цепями выключателя;
X5 – соединитель электромагнитного привода;
X6 – соединитель выдвижного устройства;
XP1 – разъем для соединения с внутренними цепями выключателя;
XS2 – разъем для цепей тестирования работоспособности максимального расцепителя тока;

XS3 – разъем для соединения со вспомогательными внешними цепями управления и сигнализации;
YA – электромагнитный привод;
YA1, YA2 – электромагниты электромагнитного привода;
Защита I> – сигнализация срабатывания защиты от перегрузки;
Защита I ≡ >> – сигнализация срабатывания защиты от однофазных замыканий;
Защита I>>, I>>> – сигнализация срабатывания защиты от коротких замыканий с выдержкой времени (I>>) и мгновенной (I>>>);
Защита «С» – тревожная сигнализация перегрузки;
Общ. сигн. – общий вывод для цепей сигнализации;
Сброс – сброс индикации максимального расцепителя тока;
Селект. 1, Селект. 2, Селект. 3 – цепи логической селективности блока БУТ-12.

Цветная маркировка проводников:

Бл – белый натуральный или серый цвет;
Бл* – белый натуральный или серый цвет с добавочной маркировкой;
Жл – желтый или оранжевый цвет;
Кч – коричневый цвет;
Кч* – коричневый цвет с добавочной маркировкой;
Кр – красный или розовый цвет;
Кр* – красный или розовый цвет с добавочной маркировкой;
Сн – синий или голубой цвет;
Сн* – синий или голубой цвет с добавочной маркировкой;
Чр – черный или фиолетовый цвет.

Рисунок 24 – Схема электрическая принципиальная выключателей стационарного исполнения с максимальным расцепителем переменного тока и электромагнитными расцепителями

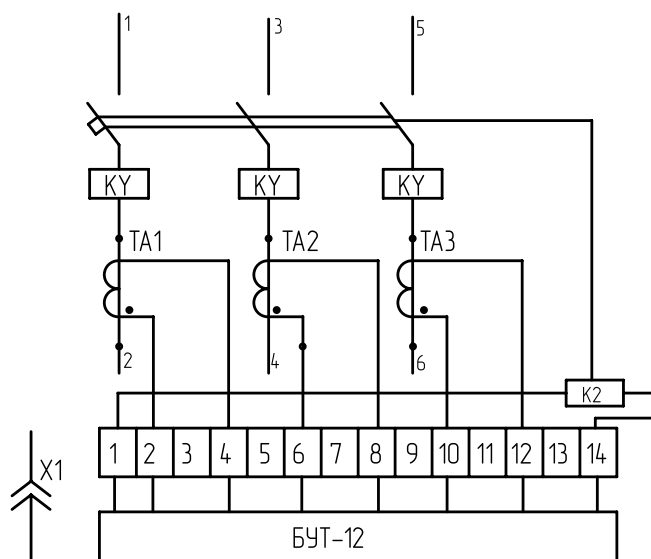


Рисунок 25 – Схема электрическая соединений дополнительных сборочных единиц выключателей стационарного исполнения (ручной или электромагнитный привод, независимый расцепитель, вспомогательные, дополнительные вспомогательные контакты)

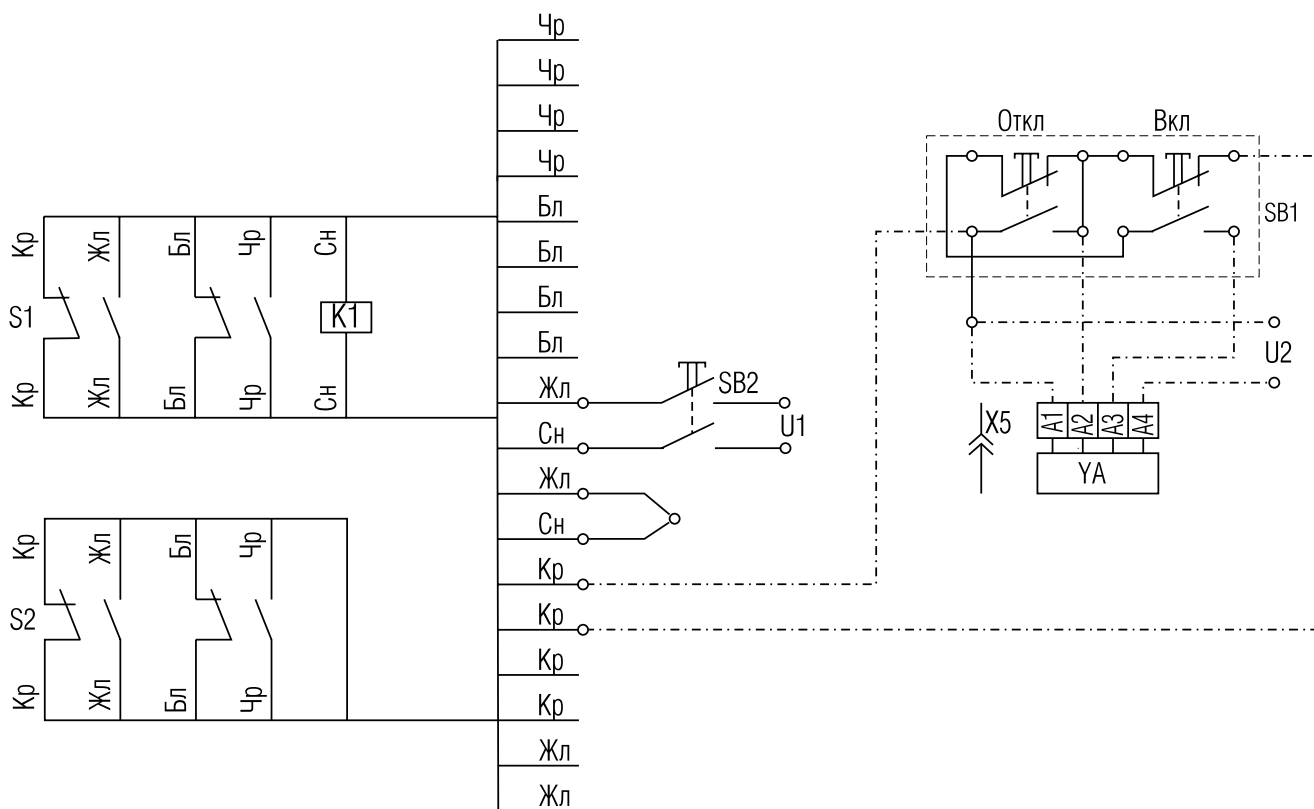
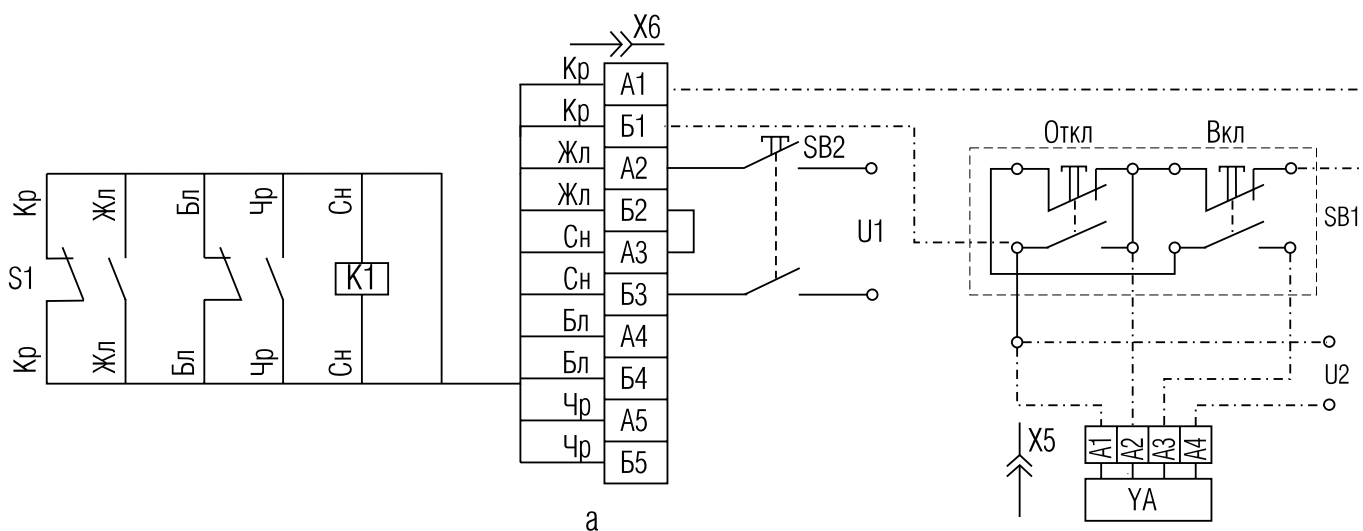


Рисунок 26 – Схема электрическая соединений дополнительных сборочных единиц выключателей выдвижного исполнения с ручным или электромагнитным приводом и со вспомогательными контактами



а

Рисунок 27 – Схема электрическая соединений дополнительных сборочных единиц выключателей стационарного исполнения (ручной или электромагнитный привод, независимый расцепитель, вспомогательные, дополнительные вспомогательные контакты)

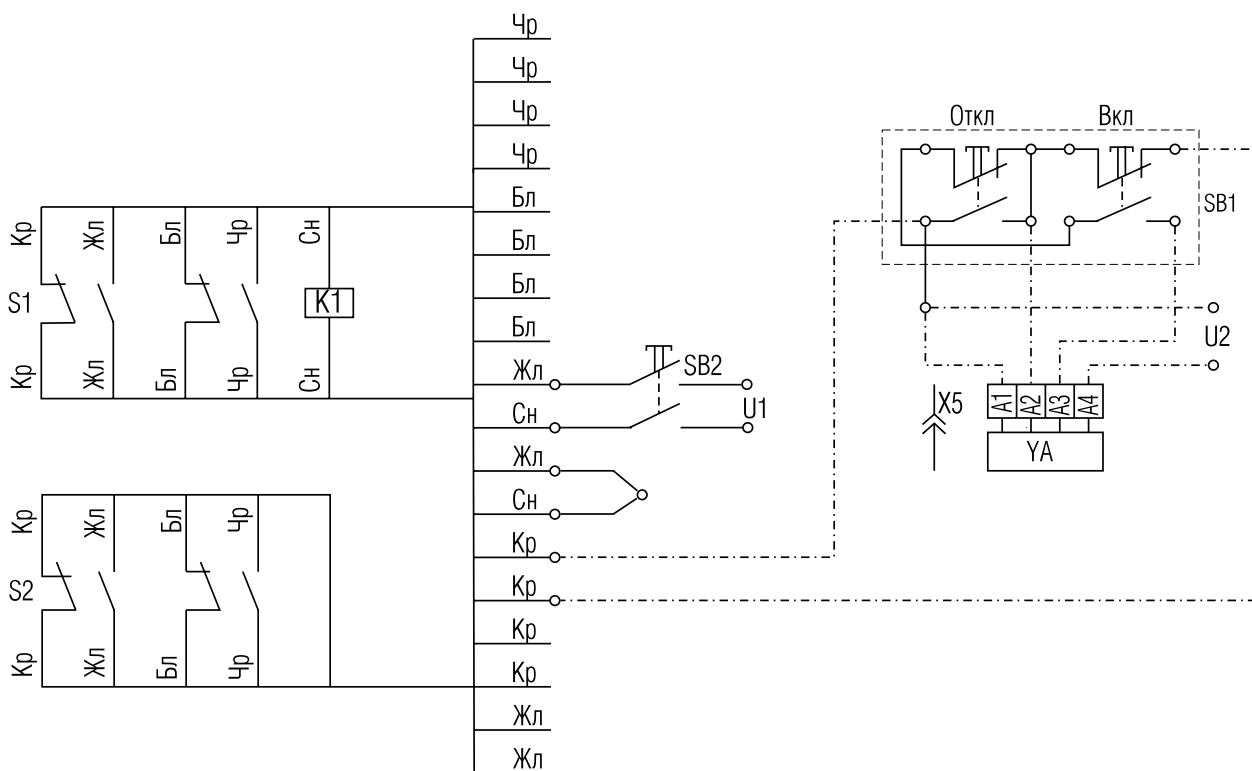


Рисунок 28 – Схема электрическая соединений дополнительных сборочных единиц выключателей выдвижного исполнения (ручной или электромагнитный привод, независимый расцепитель, вспомогательные, дополнительные вспомогательные контакты)

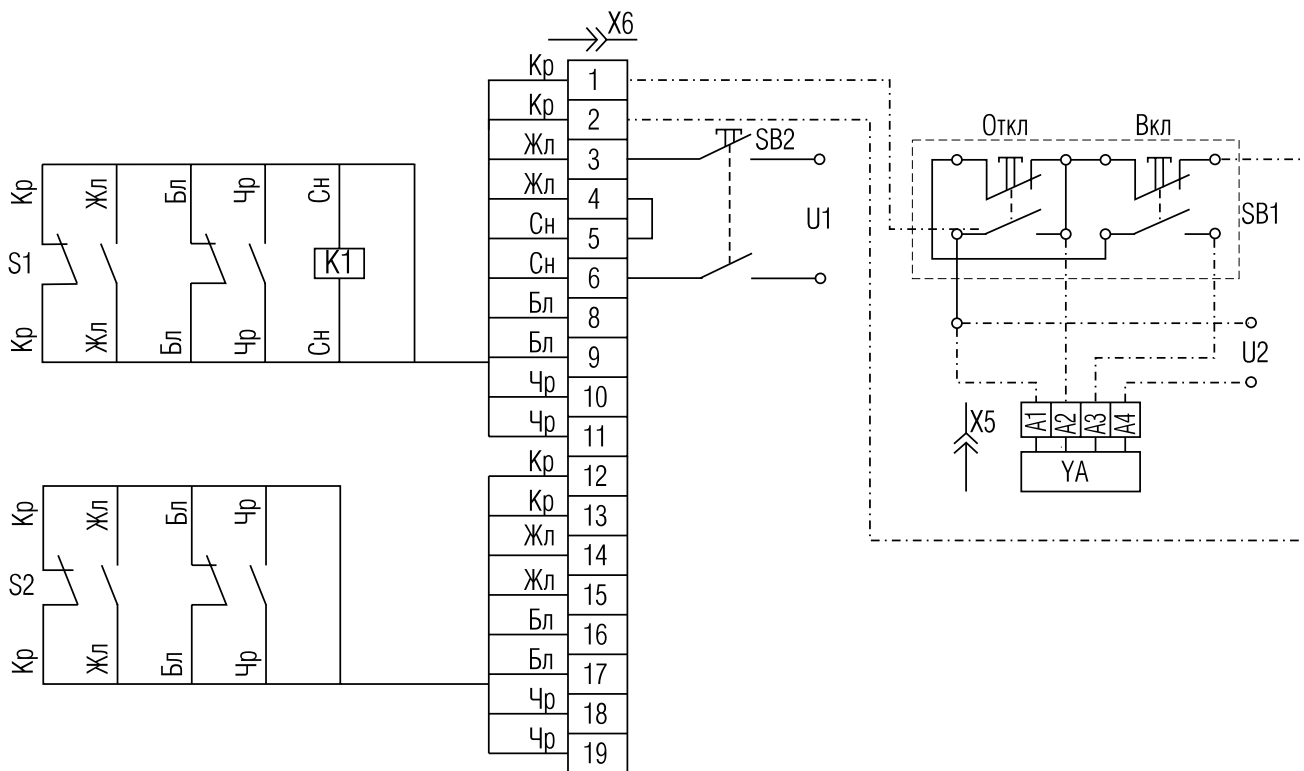


Рисунок 29 – Схема электрическая соединений дополнительных сборочных единиц выключателей стационарного исполнения (ручной или электромагнитный привод, независимый расцепитель, вспомогательные контакты, микропереключатели)

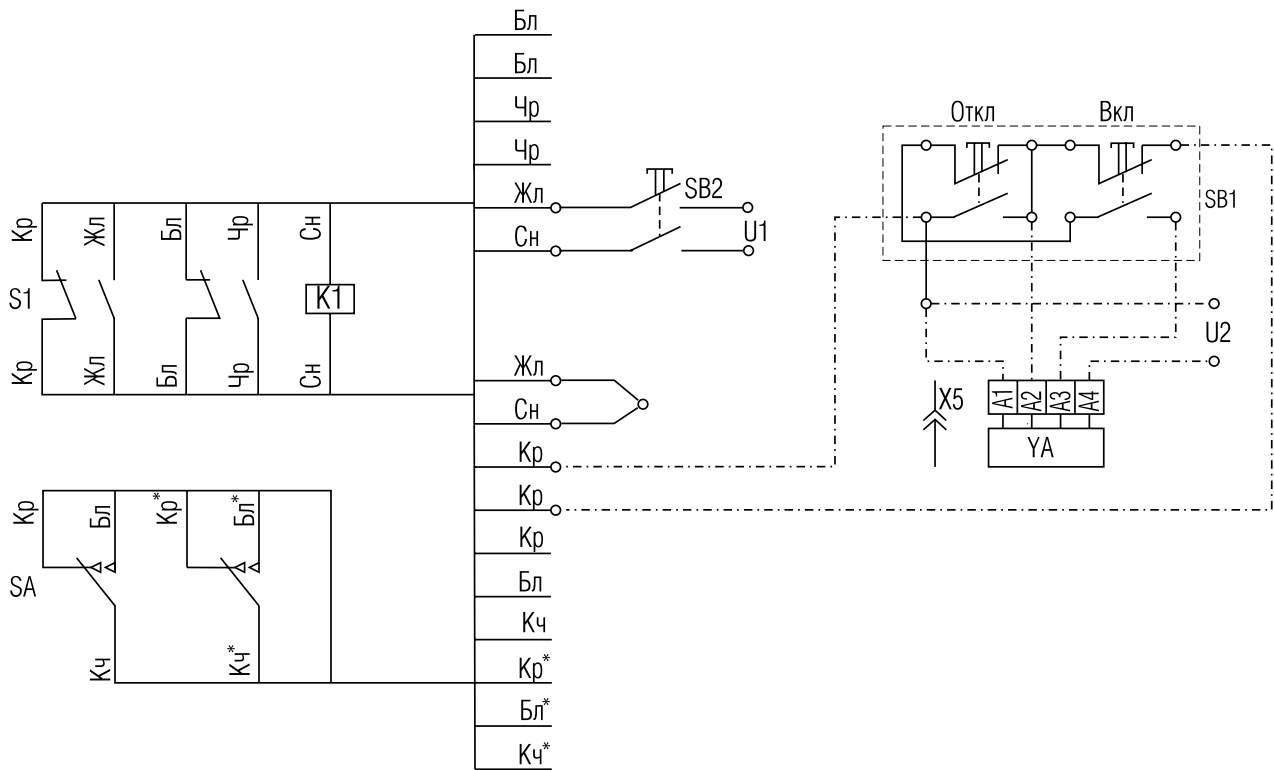


Рисунок 30 – Схема электрическая соединений дополнительных сборочных единиц выключателей выдвижного исполнения (ручной или электромагнитный привод, независимый расцепитель, вспомогательные контакты, микропереключатели)

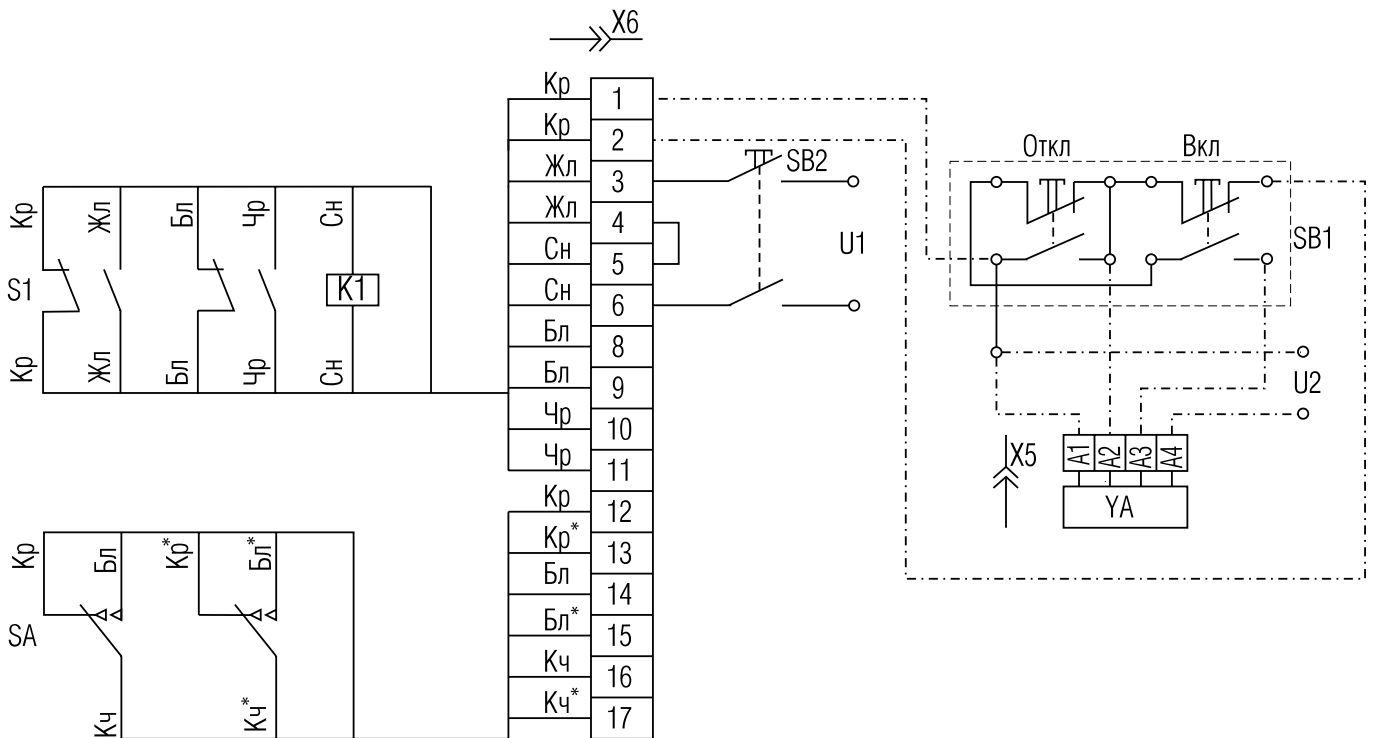


Рисунок 31 – Схема электрическая принципиальная контактов сигнализации положения «рабочее» – «контрольное» выключателей выдвижного исполнения (на рисунке показано рабочее положение)

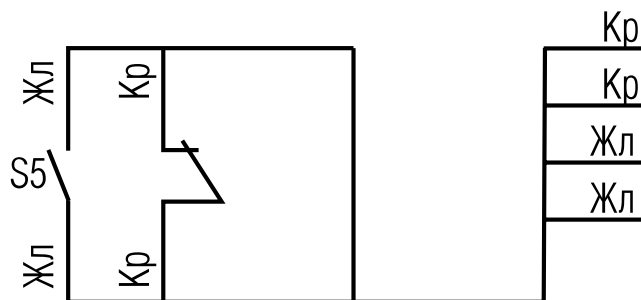


Рисунок 32 – Схема электрическая соединений дополнительных сборочных единиц выключателей выдвижного исполнения (микрореле)

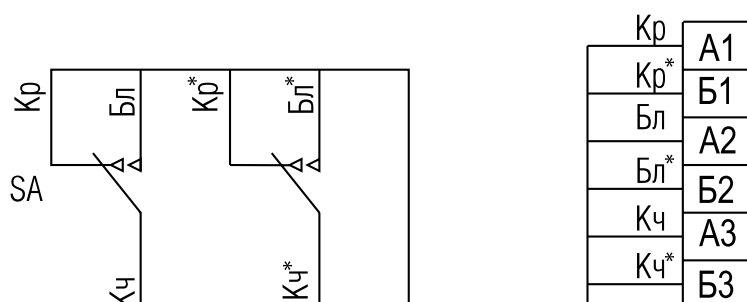


Рисунок 33 – Схема электрическая соединений дополнительных сборочных единиц выключателей выдвижного исполнения (ручной или электромагнитный привод, вспомогательные контакты, микрореле)

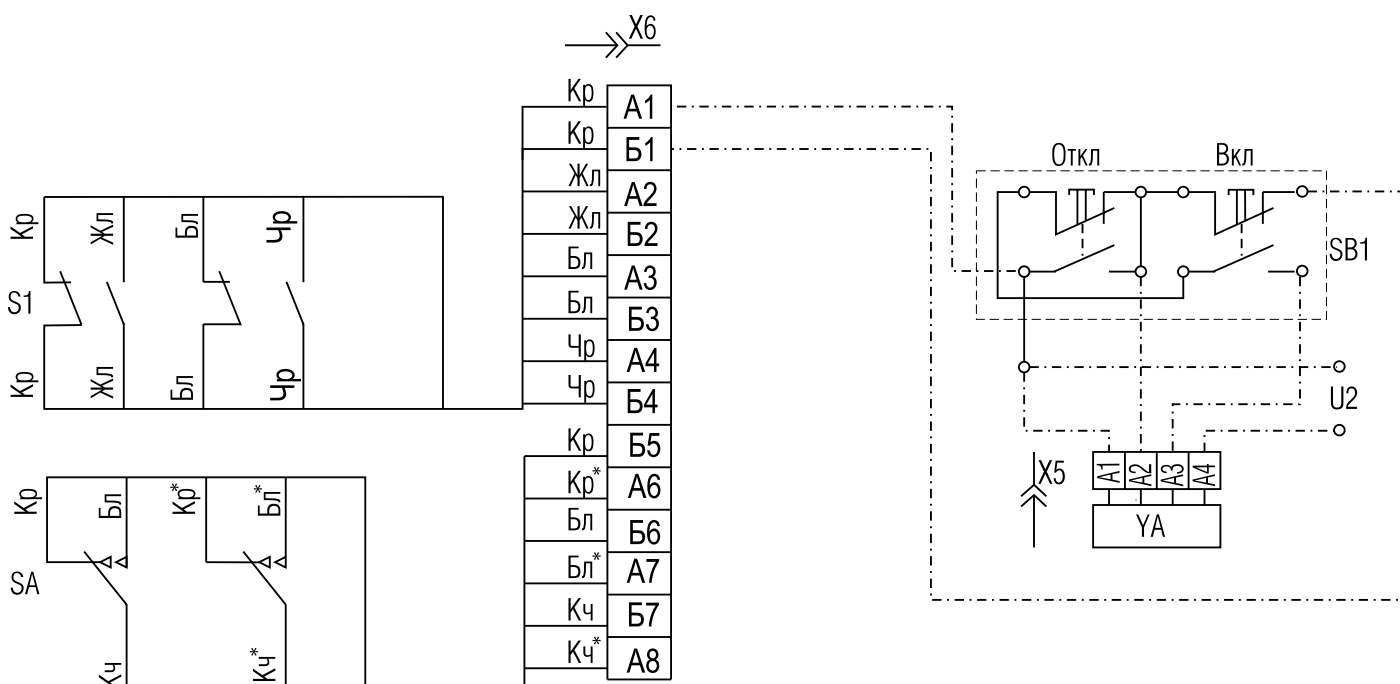


Рисунок 34 – Схема электрическая соединений дополнительных сборочных единиц выключателей выдвижного исполнения (ручной или электромагнитный привод, вспомогательные контакты)

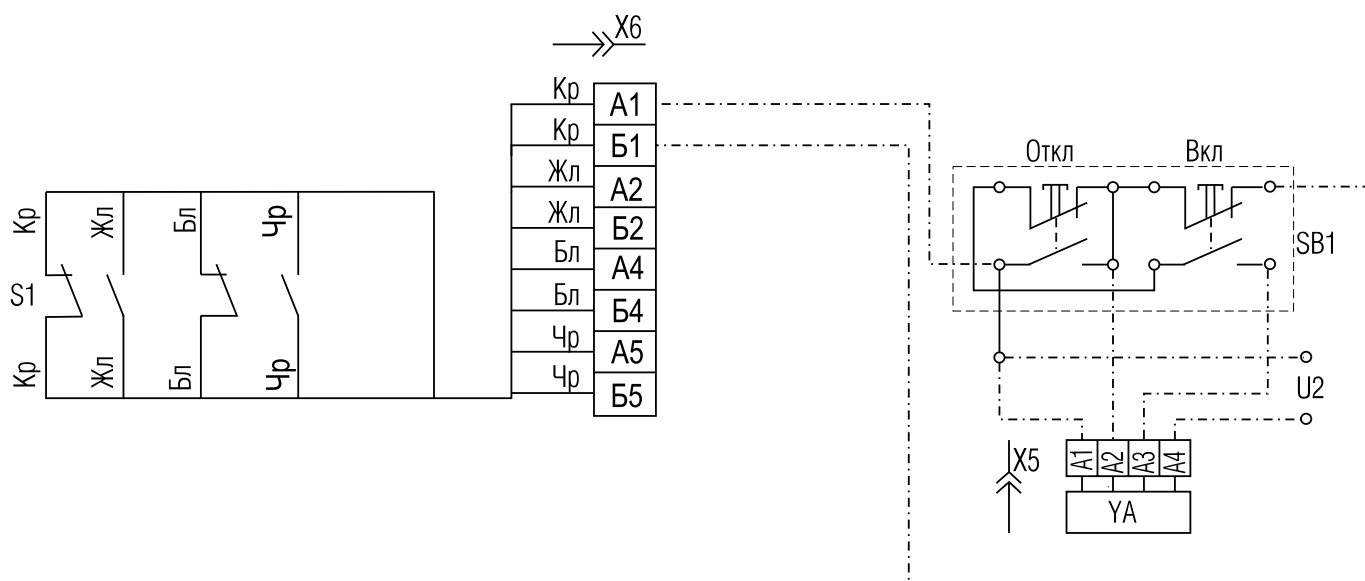


Рисунок 35 – Схема электрическая соединений дополнительных сборочных единиц выключателей выдвижного исполнения (ручной или электромагнитный привод, вспомогательные контакты, дополнительные вспомогательные контакты)

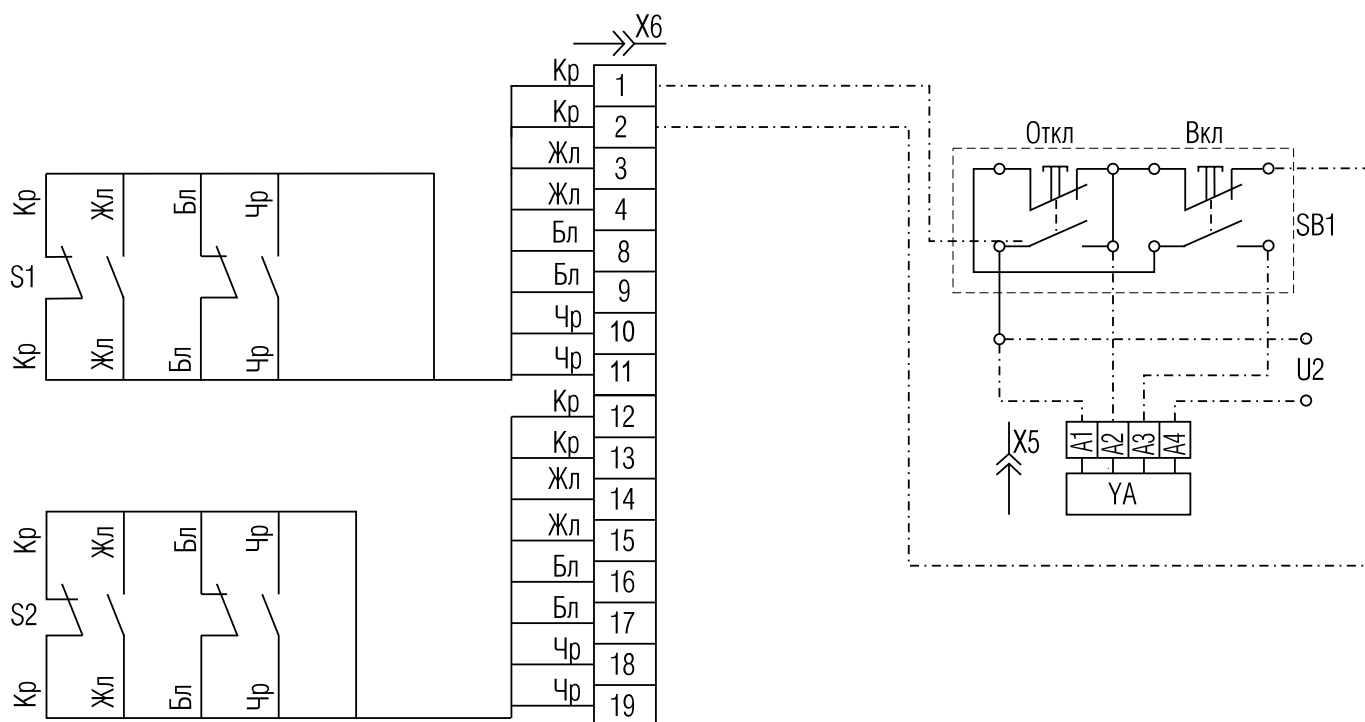


Рисунок 36 – Схема разъемов блока БУТ-12

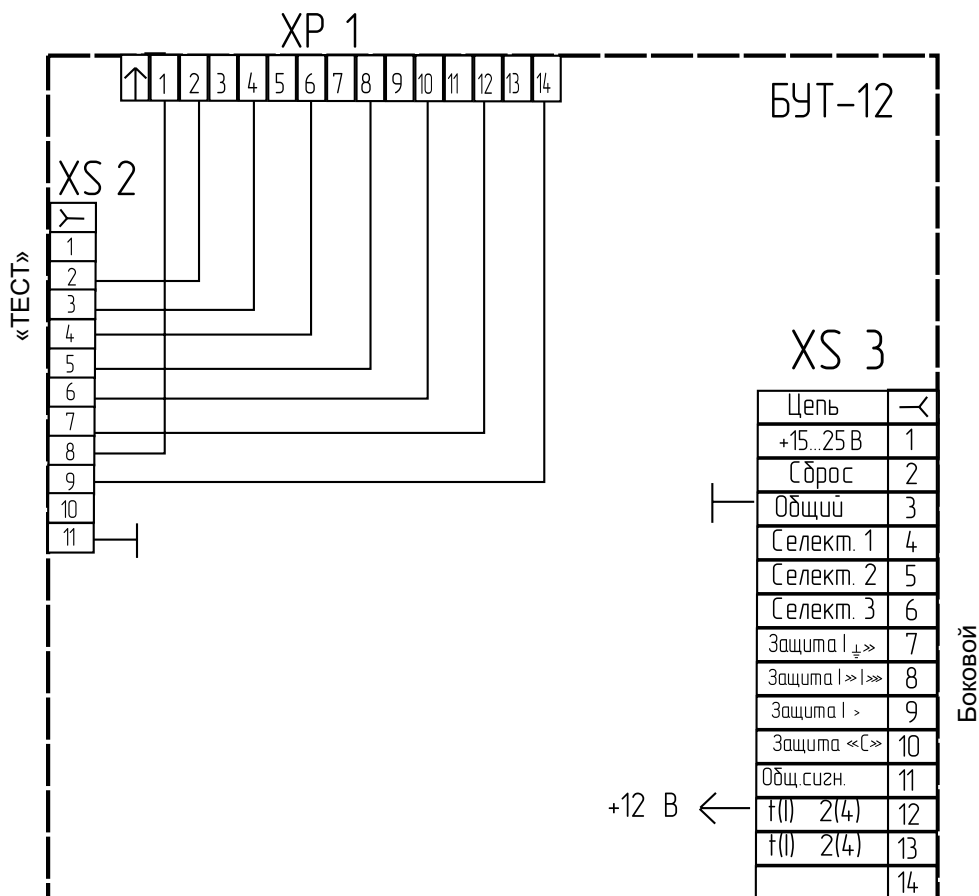


Рисунок 37 – Схема подключения цепей сигнализации (управления)

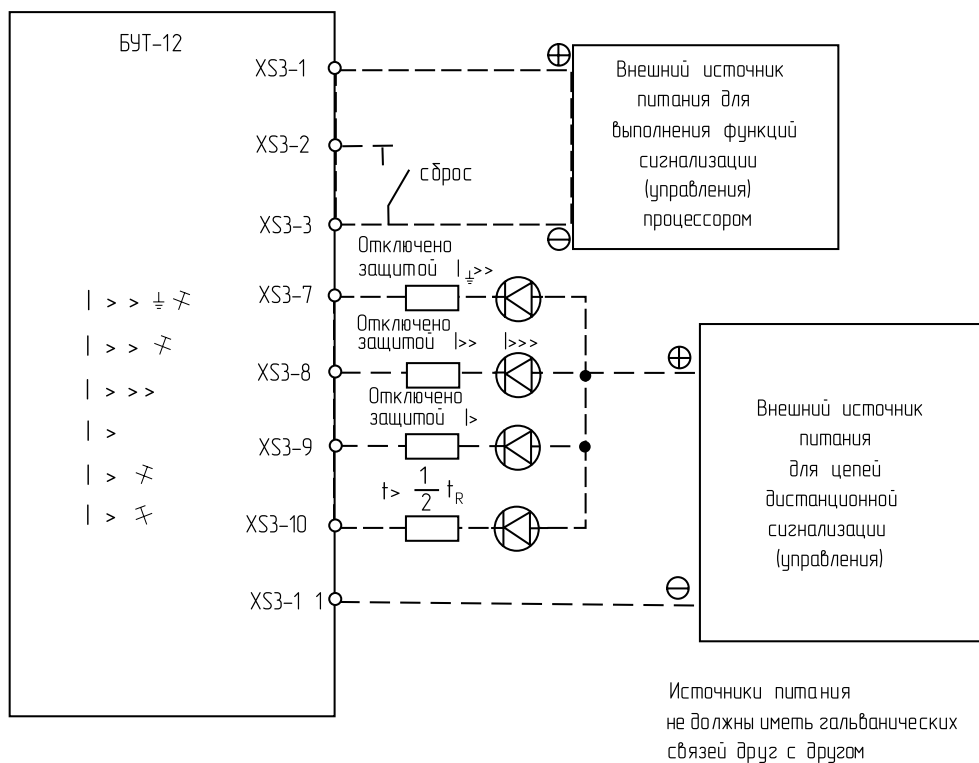
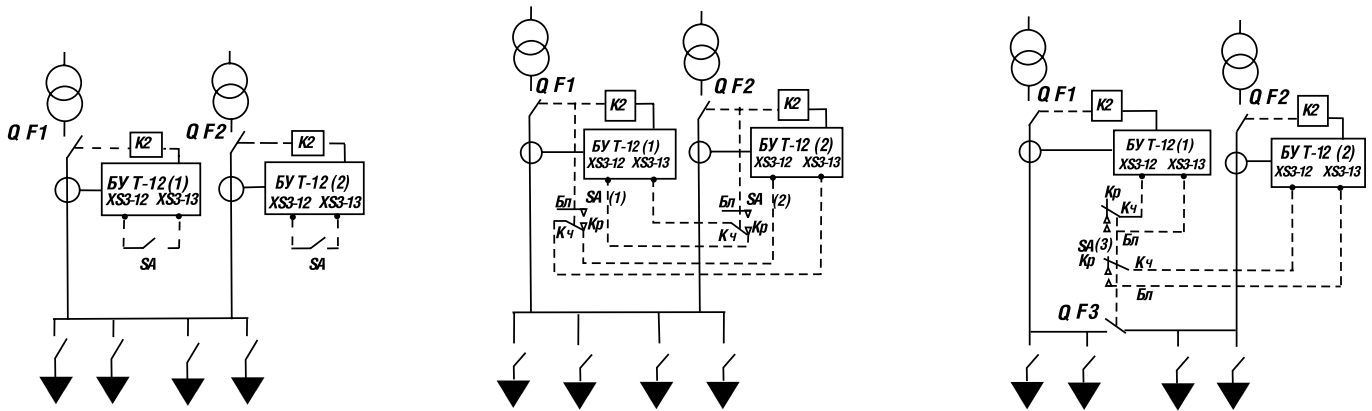


Рисунок 38 – Схемы организации защиты от перегрузок с переключением характеристик зависимости выдержки времени защиты от перегрузки от тока

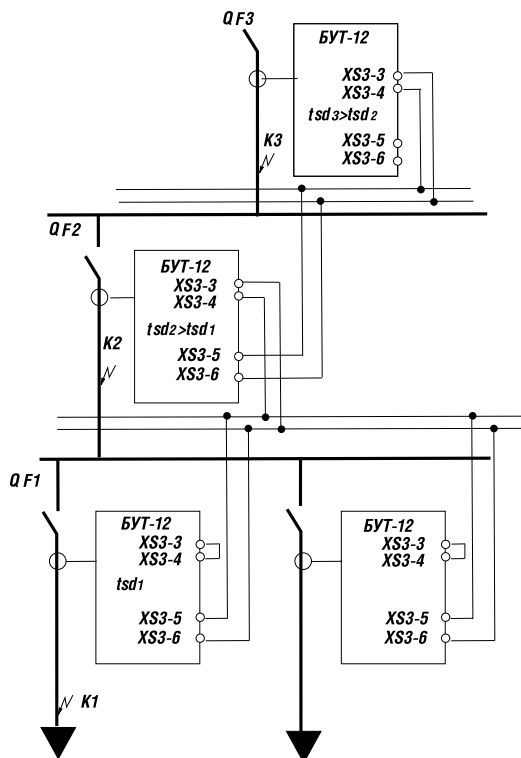


а) неавтоматическое дистанционное переключение характеристик
 При выводе из работы QF1 и замкнутом SA в цепи БУТ-12 (2) QF2 будет осуществлять защиту от перегрузок с характеристикой, обратной 4 степени тока. В нормальном режиме, при включенных QF1 и QF2 и разомкнутых SA, оба расцепителя осуществляют защиту от перегрузок с обратноквадратичной характеристикой

б) автоматическое переключение характеристик для сети без секционного выключателя
 При отключении QF1 замыкаются контакты SA(1) Kч и Kр, расцепитель выключателя QF2 будет осуществлять защиту от перегрузок с характеристикой, обратной 4 степени тока. В нормальном режиме, при включенных QF1 и QF2 контакты SA(1) и SA(2) Kч и Kр разомкнуты и оба расцепителя осуществляют защиту от перегрузок с обратноквадратичной характеристикой

в) автоматическое переключение характеристик для сети с секционным выключателем
 При отключении QF1 включается QF3, задействованный в схеме АВР. Его контакты SA(3) Kч и Бл замыкаются, расцепитель выключателя QF2 будет осуществлять защиту от перегрузок с характеристикой, обратной 4 степени тока.
 В нормальном режиме, при включенных QF1 и QF2, выключатель QF3 выключен, его контакты SA Kч и Бл разомкнуты и оба расцепителя осуществляют защиту от перегрузок с обратноквадратичной характеристикой

Рисунок 39 – Схема организации защиты от коротких замыканий с логической селективностью



Замыкание K1 отключает QF1 с задержкой $tsd1 = 0,02$ с.
 При отказе QF1 отключает QF2 с задержкой $tsd2 > tsd1$.

Замыкание K2 отключает QF2 с задержкой $0,05 < tsd2$.
 При отказе QF2 отключает QF3 с задержкой $tsd3 > tsd2$.

Замыкание K3 отключает QF3 с задержкой $0,05 < tsd3$

ВРЕМЯТОКОВЫЕ ХАРАКТЕРИСТИКИ

Рисунок 40 – Времятоковая характеристика выключателей с электронным расцепителем тока (обратноквадратичная характеристика защиты от перегрузки)

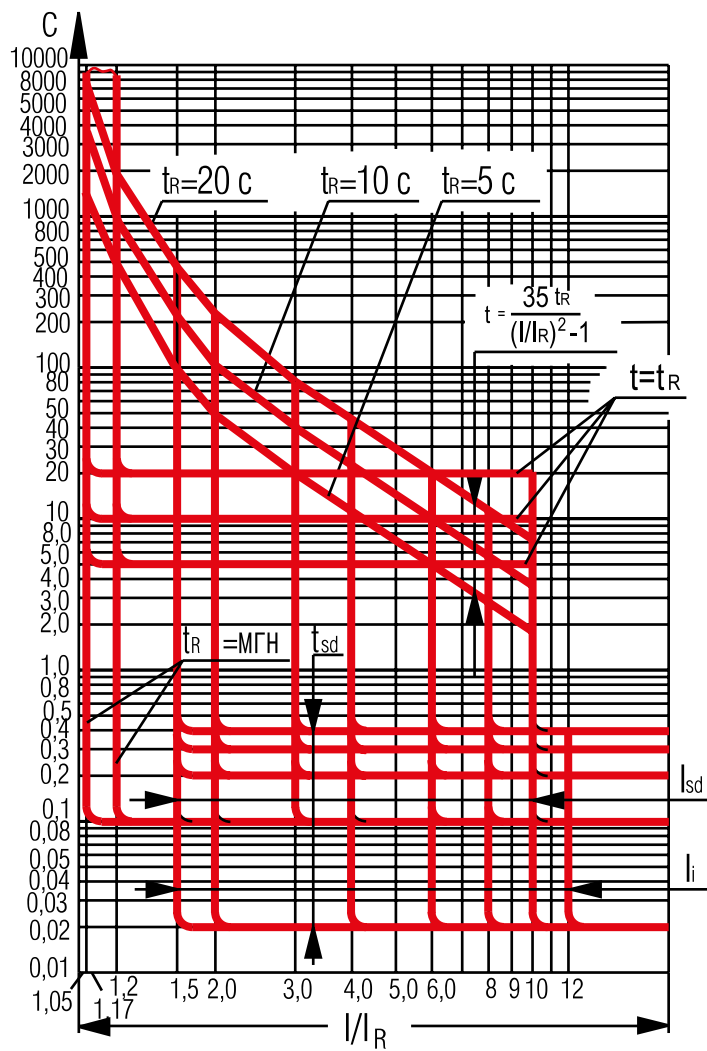


Рисунок 41 – Времятоковая характеристика выключателя с электронным расцепителем тока (характеристика защиты от перегрузки, обратная 4 степени кратности тока)

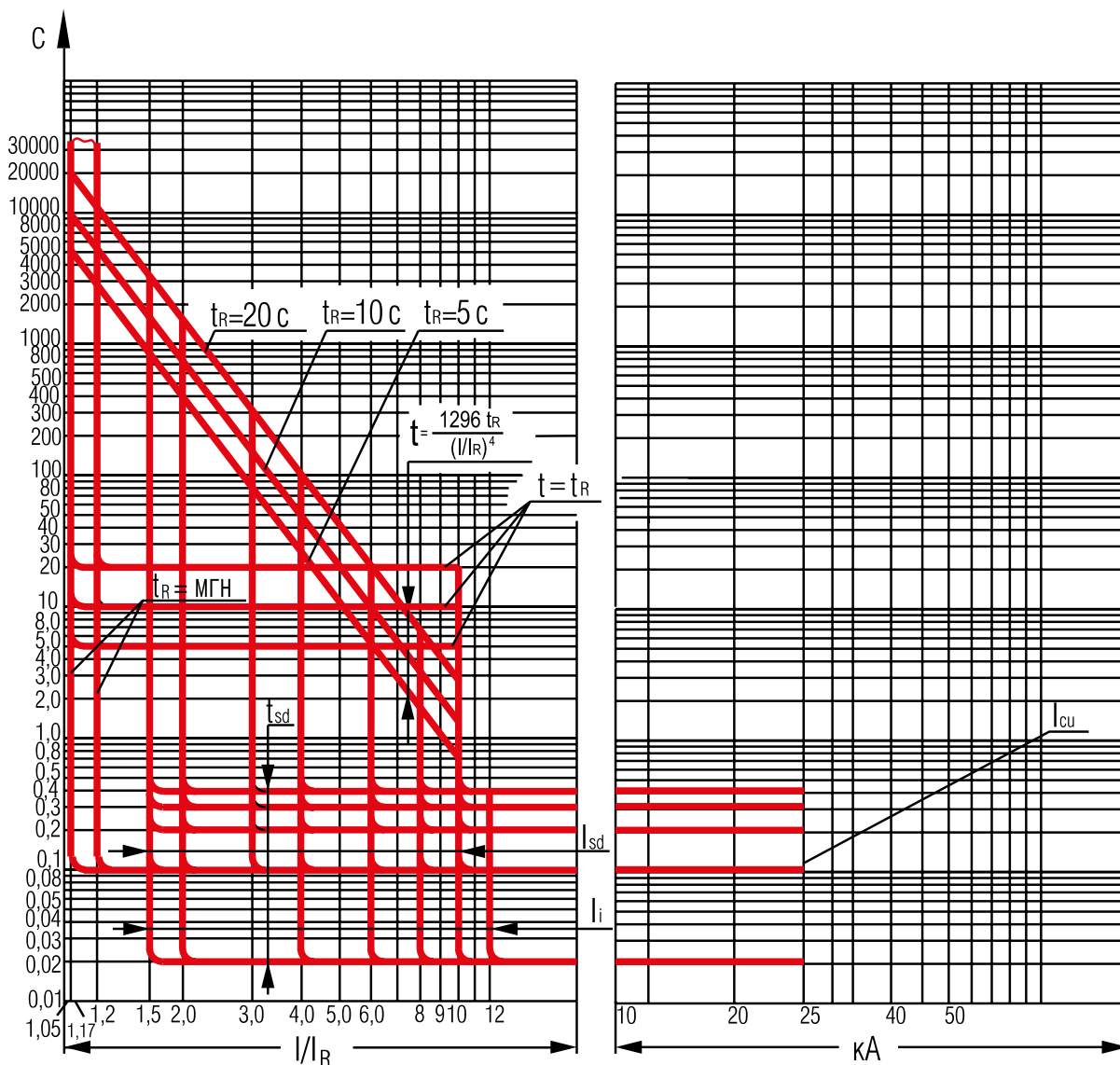
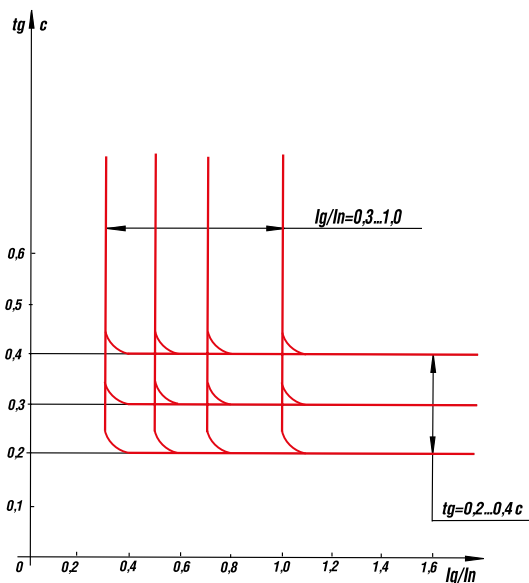


Рисунок 42 – Времятоковая характеристика защиты от однофазных замыканий на землю



СТРУКТУРА УСЛОВНОГО ОБОЗНАЧЕНИЯ ВЫКЛЮЧАТЕЛЯ

ВА 08-XX X X X-X X X X-XX XXXX

ВА	Обозначение вида аппарата – ВА
XX	Условное обозначение номера серии – 08
XX	Условное обозначение номинального тока выключателя: 040 – 400 А; 063 – 630 А; 080 – 800 А
X	Условное обозначение вида максимального расцепителя тока: 0 – без максимальных расцепителей тока; 1 – с электромагнитными максимальными расцепителями тока; 5 – с электронным максимальным расцепителем тока
X	Условное обозначение величины предельной коммутационной способности: С – стандартная; Н – нормальная
X	Условное обозначение числа полюсов и наличия расцепителей: 3 – 3-полюсный с расцепителями в 3 полюсах; 4 – 2-полюсный с расцепителями в 2 полюсах; 5 – 3-полюсный без расцепителей; 6 – 2-полюсный без расцепителей
X	Условное обозначение номинального тока расцепителя: 3 – 160 А; 4 – 250 А; 5 – 400 А; 6 – 630 А; 7 – 800 А
X	Условное обозначение сочетания дополнительных сборочных единиц по таблице на стр. 54
X	Условное обозначение вида привода в сочетании со способом установки выключателя: 1 – ручной привод выключателя стационарного исполнения, 3 – электромагнитный привод выключателя стационарного исполнения, 5 – ручной дистанционный привод выключателя выдвижного исполнения, 7 – электромагнитный привод выключателя выдвижного исполнения
X	Условное обозначение наличия и вида дополнительных механизмов: 0 – отсутствуют, 5 – механизм для оперирования через дверь распределительного устройства выключателем стационарного исполнения, 6 – устройство для блокировки положений «включено», «отключено» выключателей стационарного исполнения
XX	Условное обозначение степени защиты: 20 – IP20; 00 – IP00
XXXX	Условное обозначение климатического исполнения: УХЛ3, Т3

Запись обозначения выключателя при его заказе

Обозначение выключателя при заказе и в документации другого изделия должно производиться в соответствии со структурой условного обозначения.

Отдельно должны быть оговорены:

- номинальный ток выключателя;
- уставка электромагнитного максимального расцепителя тока для выключателей ВА08-0401, ВА08-0631, ВА08-0801;
- параметры дополнительных сборочных единиц (дополнительные расцепители, электромагнитный привод);
- способ присоединения внешних проводников к выводам главной цепи в соответствии с таблицей на стр. 19 (указать номер исполнения);
- вид и материал присоединяемых проводников в соответствии с таблицей на стр. 19 (указать номер исполнения).

Пример записи выключателя на номинальный ток 630 А нормальной предельной коммутационной способности, трехполюсного, с электронным расцепителем тока, со вспомогательными контактами для коммутации малых токов (микрорасцепителями), с независимым расцепителем переменного тока 380 В, 50 Гц, электромагнитным приводом переменного тока 380 В, 50 Гц, стационарного исполнения с выводами по рисунку 2, с передним присоединением медной шиной по рисунку 10, без дополнительных механизмов, для поставок внутри страны в районах с умеренным климатом:

- ВА08-0635Н-367930-00УХЛ3, независимый расцепитель 380 В, 50 Гц; электромагнитный привод 380 В, 50 Гц;
- с передним присоединением медной шиной по исполнению 03 ТУ 3422-002-05832917-2006.

4



СЕРИЯ

A3790

АВТОМАТИЧЕСКИЕ ВЫКЛЮЧАТЕЛИ СЕРИИ A3790

Выключатели предназначены для эксплуатации в электроустановках с напряжением до 690 В переменного тока частоты 50 и 60 Гц и до 440 В постоянного тока для нечастых (до 6 раз в сутки) оперативных включений и отключений электрических цепей, а также для защиты электрооборудования от перегрузок и коротких замыканий, а также при снижении напряжения до недопустимой величины.

A3791Б – 2-полюсный постоянного или переменного тока, токоограничивающий (категория применения А) с электромагнитным максимальным расцепителем тока.

A3792Б – 3-полюсный переменного тока, токоограничивающий (категория применения А) с электромагнитным максимальным расцепителем тока.

A3793Б – 2-полюсный постоянного или переменного тока, токоограничивающий (категория применения А) с электронным и электромагнитным максимальными расцепителями тока.

A3794Б – 3-полюсный переменного тока, токоограничивающий (категория применения А) с электронным и электромагнитным максимальными расцепителями тока.

A3793С – 2-полюсный, селективный (категория применения В) с электронным максимальным расцепителем тока.

A3794С – 3-полюсный переменного тока, селективный (категория применения В) с электронным максимальным расцепителем тока.

A3797С – 2-полюсный без максимальных расцепителей тока.

A3798С – 3-полюсный без максимальных расцепителей тока.

УСЛОВИЯ ЭКСПЛУАТАЦИИ

Высота над уровнем моря – не более 4300 м, при эксплуатации выключателя на высоте над уровнем моря свыше 2000 м номинальный ток должен быть снижен на 10%, а номинальное напряжение главной цепи должно быть не более 500 В. Температура окружающего воздуха от минус 50 °С до +55 °С, допускается эксплуатация выключателей при температуре окружающего воздуха до +70 °С с соответствующим снижением тока согласно ТУ. Степень загрязнения 3 по ГОСТ IEC 60947-1-2017.

Отсутствие непосредственного воздействия солнечного и радиоактивного излучения.

Тип атмосферы II по ГОСТ 15150-69.

Выключатели выдерживают вибрацию в местах крепления с частотой от 2,5 до 100 Гц при ускорении 0,5 g и многократные удары длительностью от 2 до 20 мс при ускорении 3 g. Сейсмостойкость выключателей соответствует требованиям DT5, 6 по ГОСТ 17516.1-90 (до 9 баллов по шкале MSK-64).

ТЕХНИЧЕСКИЕ ХАРАКТЕРИСТИКИ

Выключатели переменного тока изготавливаются 3- и 2-полюсными, а постоянного тока – 2-полюсными. 2-полюсные выключатели отличаются от 3-полюсных отсутствием токоведущих частей в левом полюсе.

Выключатели выдвижного исполнения рассчитаны для работы в комплекте с каркасом, устанавливаемым в ячейке распределительного устройства.

Выдвижное устройство обеспечивает:

- замыкание и размыкание врубных контактных зажимов только в отключенном положении выключателя,
- фиксацию выключателя в рабочем положении и в положении разъединителя.

Для оперирования выключателем выдвижного исполнения без электромагнитного привода предусмотрен ручной дистанционный привод, устанавливаемый на двери распределительного устройства, который обеспечивает оперирование выключателем в рабочем положении и в положении разъединителя при закрытой двери распределительного устройства. Рукоятка ручного дистанционного привода имеет устройство, позволяющее запереть ее в положениях «Включено» и «Отключено».

Выключатели выдвижного исполнения с электромагнитным приводом допускают дистанционное оперирование выключателем в рабочем положении и в положении разъединителя при открытой и закрытой двери распределительного устройства.

Выключатели стационарного исполнения в зависимости от исполнения комплекта зажимов допускают следующие способы присоединения внешних медных или алюминиевых проводников к выводам главной цепи:

- переднее присоединение,
- заднее присоединение,
- комбинированное присоединение (переднее – к выводам неподвижных контактов, заднее – к выводам подвижных контактов или наоборот, переднее – к выводам подвижных контактов, а заднее – к выводам неподвижных контактов).

Выключатели выдвижного исполнения допускают только заднее присоединение внешних медных или алюминиевых проводников к выводам главной цепи.

Выключатели стационарного исполнения изготавливаются в двух исполнениях по способу присоединения внешних

проводников к независимому расцепителю, вспомогательным контактам и нулевому расцепителю напряжения:

- с зажимными колодками, установленными на выключателе, для выключателей с задним и комбинированным присоединением внешних проводников к выводам главной цепи;

- без зажимных колодок для выключателей с задним, передним и комбинированным присоединением внешних проводников к выводам главной цепи.

Присоединение внешних проводников к дополнительным сборочным единицам выключателей выдвижного исполнения осуществляется посредством соединителя типа РП10.

Основные параметры выключателей

Параметры	Род тока	A3791B	A3792B	A3793B	A3794B	A3793C	A3794C	A3797C	A3798C
Число полюсов		2	3	2	3	2	3	2	3
Номинальный ток выключателя, А	Переменный	630	630	250, 400, 630				630	630
	Постоянный		-						-
Номинальное напряжение главной цепи, В	Переменный	До 690							
	Постоянный	До 440	-	До 440	-	До 440	-	До 440	-
Уставки срабатывания выключателей без выдержки времени в кА (пределный ток селективности). Пределы отклонения ±15 %	Переменный	2,5 3,2 4,0 5,0 6,3		4 (I _н = 250 и 400 А) 6,3 (I _н = 630 А)		20		-	
	Постоянный	2,4 3,8	-	2,4 (I _н = 250 и 400 А) 3,8 (I _н = 630 А)		-	35	-	-
Номинальная предельная наибольшая отключающая способность I _{сн} , кА, при напряжении	~ 380 В	50,5						-	
	~ 660 В	28,6						-	
	= 440 В	110	-	110	-	110	-	-	
Номинальная рабочая наибольшая отключающая способность I _{ср} в % от I _{сн}	Переменный	100						-	
	Постоянный	100	-	75	-	75	-	-	
Номинальный кратковременно выдерживаемый ток I _{св} , кА	-	-				16			
Динамическая стойкость, кА (амплитудное значение)	Переменный и постоянный	-						45	
Категория применения		А				В		-	
Количество циклов включения-отключения: <ul style="list-style-type: none"> ■ ручным приводом ■ электромагнитным приводом ■ независимым расцепителем и расцепителем напряжения ■ под нагрузкой 						16 000			
						10 000			
						2000			
						3000			

Уставки электронных максимальных расцепителей тока

Наименование параметра	Наименование расцепителя		
	МРТЗ-МП	МРТ7 ¹	МРТ7.1 ¹
Род тока	переменный	постоянный	
Уставки номинального тока расцепителя I_p в кратности к I_n	0,3, 0,4, 0,5, 0,6, 0,7, 0,8, 0,9, 1,0, 1,1 ²	0,63, 0,8, 1,0	
Уставка тока срабатывания защиты от перегрузки в кратности к I_p	1,05-1,2 (1,05-1,3 при номинальном токе 250 А)	1,05-1,3	
Уставки тока срабатывания защиты от короткого замыкания с выдержкой времени I_k в кратности к I_p (пределы отклонения $\pm 20\%$)	1,5, 2, 3, 4, 5, 7, 8, 9, 10, 12, ∞	2, 4, 6	
Уставки тока срабатывания защиты от короткого замыкания I_m без выдержки времени в кратности к I_p (пределы отклонения $\pm 20\%$)	2, 3, 4, 5, 7, 8, 9, 10, 12, ∞	-	
Уставки тока срабатывания защиты от однофазного короткого замыкания I_o в кратности к I_n (пределы отклонения $\pm 20\%$)	0,4, 0,5, 0,6, 0,7, 0,8, 0,9, 1,0, 1,1	-	
Уставки выдержки времени защиты от перегрузки T_p , с ³ (пределы отклонения $\pm 20\%$)	мгн. ($\leq 0,25$), 4, 8, 12, 16, ∞	4, 8, 16	
Уставки выдержки времени защиты от однофазного короткого замыкания T_o , с (пределы отклонения $\pm 20\%$)	0,1 ⁴ , 0,2, 0,3, 0,4, 0,5, 0,6, 0,7, 0,8, 0,9	-	
Уставки выдержки времени защиты от короткого замыкания T_k , с (пределы отклонения $\pm 10\%$)	0,1, 0,2, 0,3, 0,4, 0,5, 0,6, 0,7	0,1, 0,2, 0,3	0,2, 0,4, 0,6
Характеристика зависимости времени срабатывания защиты от перегрузки от тока	I – обратноквадратичная II – обратная четвертой степени III – постоянная ($t = T_p$) IV – мгновенная ($t = 0,1$ с)	Обратноквадратичная	
Наличие индикации причины отключения ⁵	+	-	
Индикация наличия питания расцепителя на лицевой панели	-	+	

¹ Пределы допустимого отклонения уставок для постоянного тока указаны для $I_p = 0,8I_n$. При регулировании уставки номинального рабочего тока допускаются дополнительные их отклонения не более чем на плюс 10 % при уменьшении номинального тока и не более чем на минус 10 % при его увеличении.

² При номинальном токе $I_n = 630$ А уставку 1,1 не применять.

³ При токе $6I_p$ (переменный ток) или $5I_p$ (постоянный ток).

⁴ У выключателей с номинальным током 250 А значение уставки $T_o = 0,1$ может иметь дополнительное отклонение в сторону увеличения до $2T_o$.

⁵ При подаче внешнего питания индикации (от 10 до 27 В постоянного тока) после отключения выключателя.

ДОПОЛНИТЕЛЬНЫЕ СБОРОЧНЫЕ ЕДИНИЦЫ

Сочетания дополнительных сборочных единиц

Тип исполнения выключателя	Количество вспомогательных контактов		Количество дополнительных вспомогательных контактов		Независимый расцепитель		Электромагнитный привод	Расцепитель напряжения (нулевой)	Номер комплекта дополнительных сборочных единиц
	Замыкающих	Размыкающих	Замыкающих	Размыкающих	K1	K2			
A3791B A3792B	1	2	2	2	+	-	-	-	01
	2	2	-	-	-	-	-	-	02
	1	1	2	2	+	-	+	-	03
	2	1	-	-	-	-	+	-	04
	1	1	-	-	+	-	+	+	05
	1	2	-	-	+	-	-	+	06
	2	1	-	-	-	-	+	+	07
	2	2	-	-	-	-	-	+	08
	-	-	-	-	-	-	-	+	09
	2	2	-	-	-	+	-	-	010
	2	1	-	-	-	-	+	-	011
	2	2	-	-	-	-	+	+	012
	2	1	-	-	-	+	+	+	013
	1	2	2	2	+	+	-	-	014
	1	1	2	2	+	+	+	-	015
	1	2	-	-	+	-	-	-	016
	2	2	2	2	-	-	-	-	017
	1	1	2	2	+	-	+	-	018
	2	1	2	2	-	-	+	-	019
	2	2	2	2	-	+	-	-	020
	2	1	2	2	-	+	+	-	021
	1	2	-	-	+	+	-	-	022
	1	1	-	-	+	+	+	-	023
A3793B A3794B	1	2	2	2	+	+	-	-	14
	1	1	2	2	+	+	+	-	15
	1	2	2	2	+	-	-	-	01
	-	-	-	-	-	-	-	+	09
	1	1	2	2	+	-	+	-	03
	1	1	-	-	+	-	+	+	05
1	2	-	-	+	-	-	+	06	
A3793C A3794C	1	2	2	2	+	-	-	-	01
	-	-	-	-	-	-	-	+	09
	1	1	2	2	+	-	+	-	03
	1	1	-	-	+	-	+	+	05
1	2	-	-	+	-	-	+	06	
A3797C A3798C	1	2	2	2	+	-	-	-	01
	-	-	-	-	-	-	-	+	09
	1	1	2	2	+	-	+	-	03
	1	1	-	-	+	-	+	+	05
1	2	-	-	+	-	-	+	06	

Вспомогательные контакты

Номинальное напряжение – от 24 до 220 В постоянного и до 660 В переменного тока частотой 50 или 60 Гц. Допускается работа при напряжении от 0,7 до 1,2 номинального.

Допустимый ток в продолжительном режиме – до 4 А.

Коммутационная способность вспомогательных контактов

Род тока		Переменный		Постоянный	
Напряжение цепи, В		380	660	220	
Коммутационная способность	Включаемый ток, А	10	7	0,4	
	Отключаемый ток, А	1	0,7	0,4	
Коммутационная износостойкость, циклов включения-отключения		10 000			
Предельная коммутационная способность	Ток включения, А		15	10	1
	Ток отключения, А		10		0,5
	Параметры цепи	Коэффициент мощности цепи, cosφ	0,4		-
		Постоянная времени, мс	-		15
	Количество циклов включения-отключения		50		20

Независимый расцепитель

Изготавливается в двух исполнениях:

- К1 – для всех выключателей;
- К2 – для А3793Б, А3794Б, А3791Б, А3792Б.

Исполнение К1 обеспечивает отключение выключателя при подаче на него напряжения постоянного или однофазного переменного тока частотой 50 или 60 Гц и при подаче сигнала (напряжения) от электронного блока максимального расцепителя тока при его срабатывании.

Номинальные напряжения независимого расцепителя К1

Тип выключателя	Род тока	Напряжение, В
А3793Б А3794Б А3793С А3794С	Переменный	110 – 220
		220 – 440
	Постоянный	24
		110 – 220
А3791Б А3792Б А3797С А3798С	Переменный	110 – 440
	Постоянный	24
		110
		220

Допустимые колебания рабочего напряжения – от 0,7 до 1,2 от номинального.

Полное время отключения выключателя независимым расцепителем К1 при номинальном напряжении – не более 0,04 с.

Исполнение К2 обеспечивает отключение выключателя за время не более 0,01 с при подаче на него напряжения от конденсатора ёмкостью 100 мкФ, заряженного напряжением от 220 до 350 В.

Выключатели А3793Б, А3794Б, А3791Б и А3792Б в исполнении К1 на номинальное напряжение 440 В переменного тока допускают отключение выключателя за время не более 0,015 с при подаче напряжения от конденсатора ёмкостью 100 мкФ, заряженного до напряжения от 220 до 350 В. Такое исполнение поставляется по заказу, при этом к обозначению независимого расцепителя добавляется буква «с» (К1с).

Расцепитель нулевого напряжения

Номинальные напряжения:

- 127, 220, 230, 240, 380, 400, 415, 660 В переменного тока частотой 50 Гц;
- 127, 220, 240, 380, 415, 440 В переменного тока частотой 60 Гц;
- 110 и 220 В постоянного тока.

Расцепитель напряжения (нулевой):

- обеспечивает отключение выключателя без выдержки времени при напряжении от 0,35 до 0,1 от номинального;
- не производит отключение выключателя при напряжении на выводах его катушки выше 0,55 от номинального;
- не препятствует включению выключателя при напряжении на выводах его катушки 0,85 от номинального и выше;
- препятствует включению выключателя при напряжении на выводах его катушки 0,1 от номинального и ниже.

Потребляемая мощность не более:

- 22 ВА при переменном токе,
- 25 Вт при постоянном токе.

Электромагнитный привод

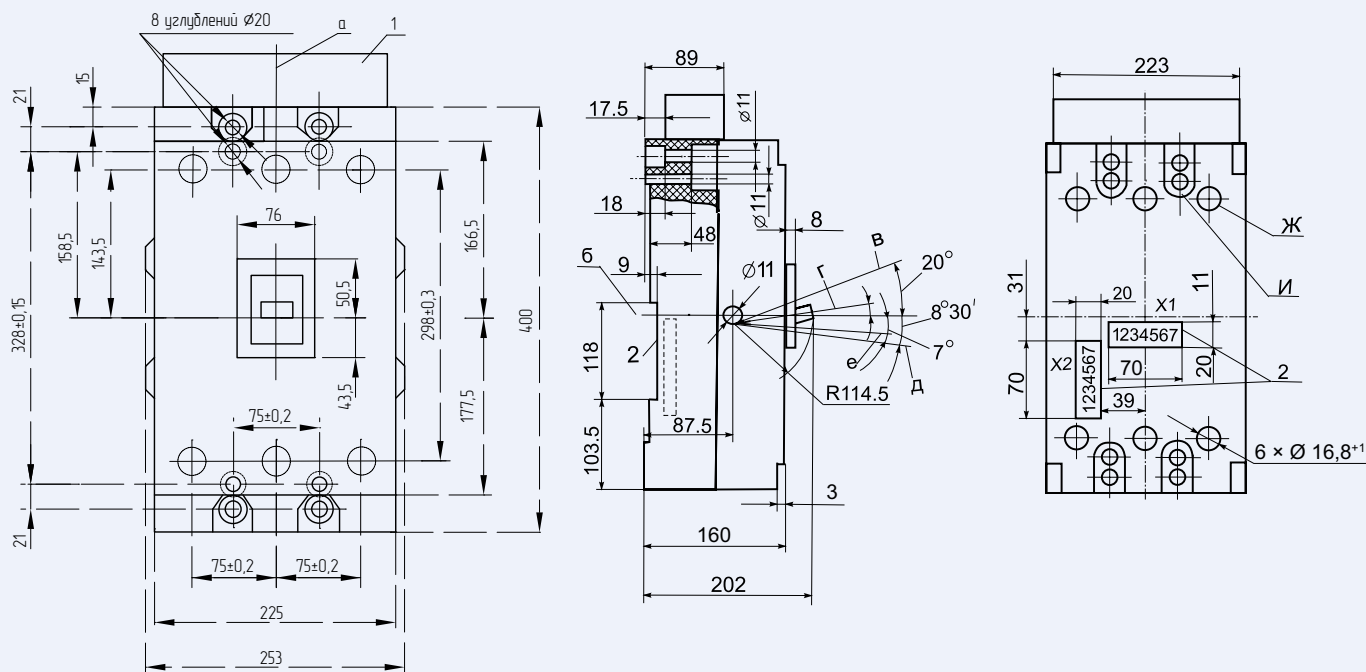
Номинальные напряжения и ток включения электромагнитного привода

Род тока	Переменный				Постоянный	
	127	220, 230	380, 400	660	110	220
Номинальное напряжение, В	127	220, 230	380, 400	660	110	220
Ток включения, А (действующее значение)	32	18	18	7	18	9

Допускает работу при колебании напряжения от 0,85 до 1,1 от номинального.

ГАБАРИТНЫЕ И ПРИСОЕДИНИТЕЛЬНЫЕ РАЗМЕРЫ ВЫКЛЮЧАТЕЛЕЙ

Рисунок 1 – Выключатель стационарного исполнения с ручным приводом

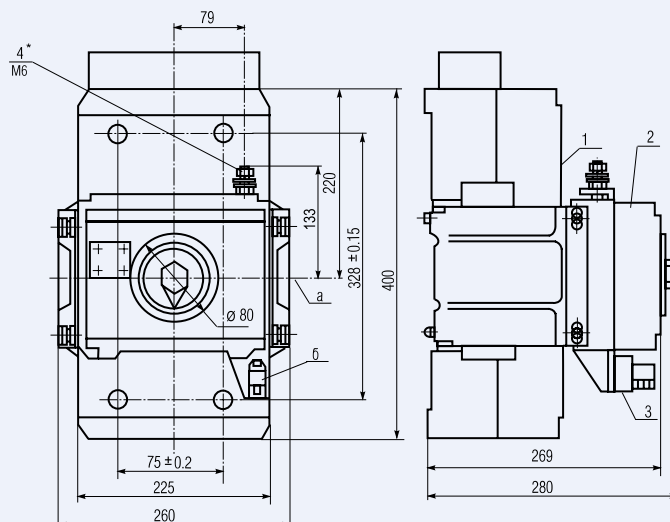


1 – козырек; 2 – колодки зажимные.

а – вертикальная ось; б – горизонтальная ось; в – включено; г – отключено автоматически; д – взвод; е – отключено вручную; ж – отверстия для установки зажимов; и – отверстия для крепления выключателя при переднем и комбинированном присоединениях.

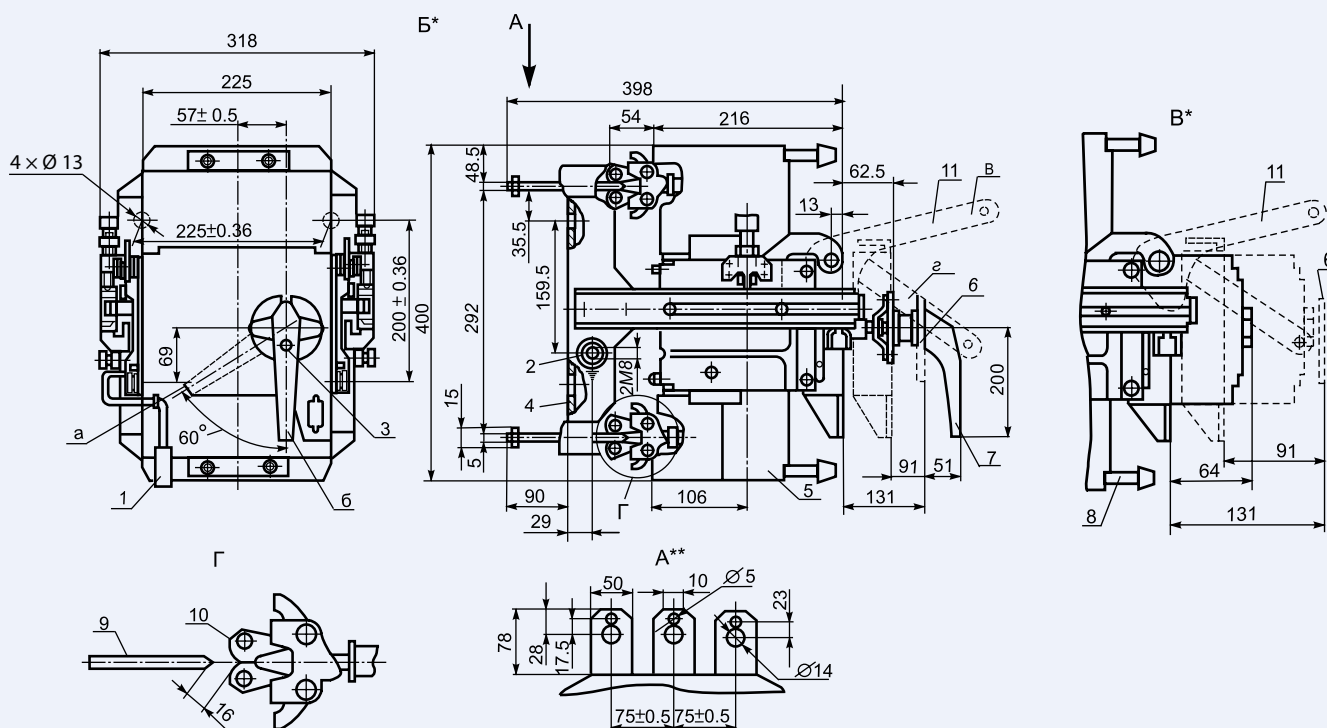
* Углубления

Рисунок 2 – Выключатель стационарного исполнения с электромагнитным приводом



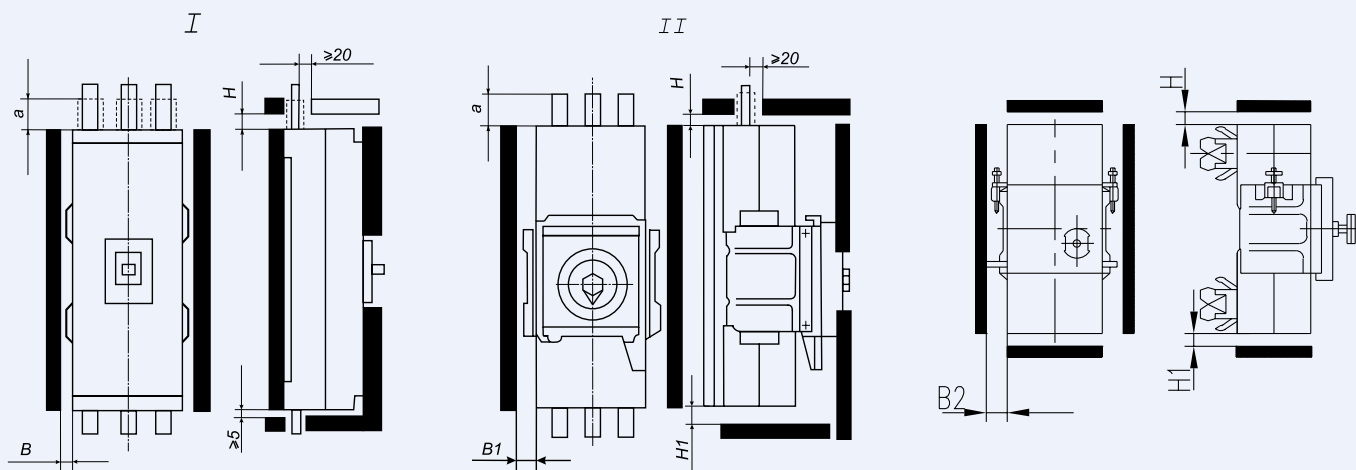
1 – выключатель; 2 – электромагнитный привод; 3 – соединитель цепи управления электромагнитного привода; 4 – зажим заземляющий.
 а – горизонтальная ось электромагнитного привода; б – подвод внешних проводников к электромагнитному приводу.
 * При необходимости зажим заземления можно установить в левое отверстие

Рисунок 3 – Выключатель выдвижного исполнения



Б – исполнение 1. Выключатель с механической блокировкой и ручным дистанционным приводом; В – исполнение 2. Выключатель с механической блокировкой и электромагнитным приводом; Г – врубные контакты выключателя в положении расчленения разъединителя.
 1 – соединитель; 2 – зажим заземляющий; 3 – замок; 4 – панель; 5 – выключатель; 6 – дверь распределительного устройства; 7 – привод ручной дистанционный; 8 – привод электромагнитный; 9 – контакт врубной неподвижный; 10 – контакт врубной подвижный; 11 – ручка съемная.
 а – включено; б – отключено; в – сочленение; г – расчленение.
 * Остальное показано на исполнении 1. ** Повернуто.
 Расстояния между рукоятками 11 – 270 мм

Рисунок 4 – Минимальные расстояния от металлических частей распределительного устройства до выключателей



Выключатель стационарного исполнения

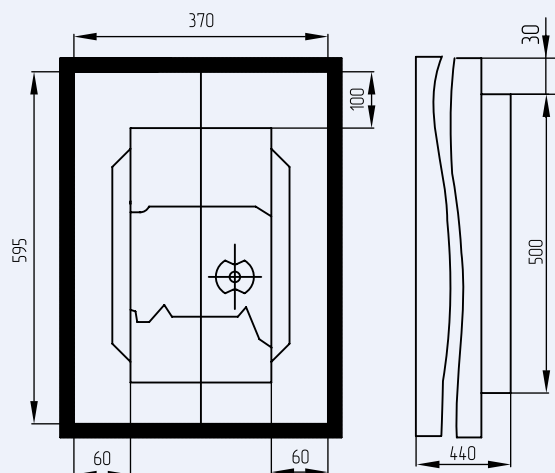
Выключатель стационарного исполнения с электромагнитным приводом

Выключатель выдвижного исполнения с ручным дистанционным или электромагнитным приводом

a – изолировать шину на длине 300 мм

Тип выключателя	B			B1			B2			H			H1
	Номинальное напряжение, В												
	~400*	~690	-440	~400	~690	-440	~400	~690	-440	~400	~690	-440	
A3790Б	40	50	50	40	50	50	60	60	60	70	70	70	15
A3790С	50	60	40	50	60	40	60	60	60	95	70	70	

Рисунок 5 – Минимальные размеры ячейки, в которой может быть установлен выключатель А3790 выдвижного исполнения



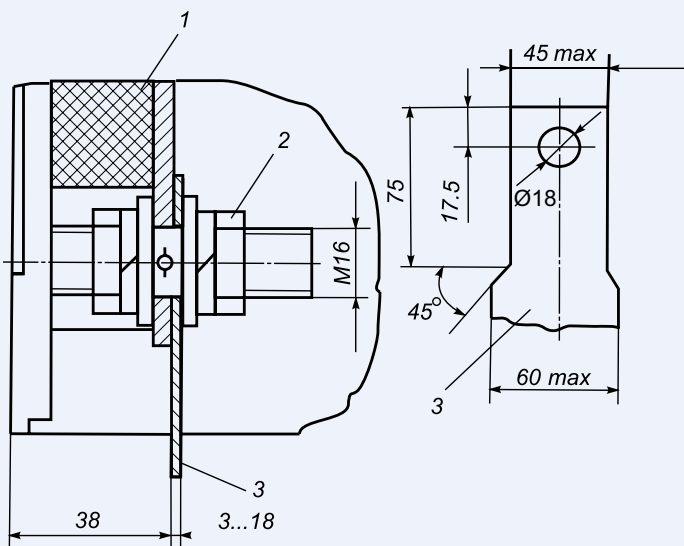
Параметры выключателя, встроенного в ячейку

Наименование параметра	Переменный ток		Постоянный ток
Номинальное напряжение, В	400	690	440
Предельно допустимый ожидаемый ток, кА	75,0	55,0	75
	35,7	26,2	

(в числителе указано значение ударного тока при коротком замыкании, в знаменателе – его действующее значение)

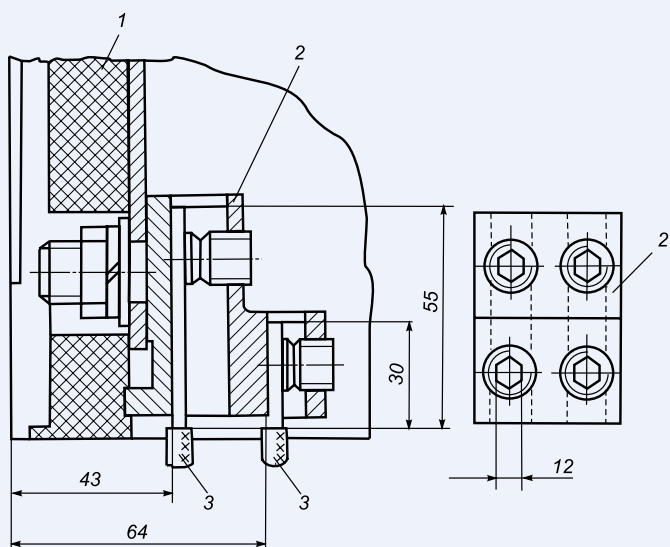
СПОСОБЫ ПРИСОЕДИНЕНИЯ ВНЕШНИХ ПРОВОДНИКОВ К ГЛАВНОЙ ЦЕПИ ВЫКЛЮЧАТЕЛЯ

Рисунок 6 – Зажим винтовой для переднего присоединения к главной цепи выключателя шины, а также провода или кабеля с кабельным наконечником (кабельный наконечник на рисунке не показан)



Допускается установка кабельных наконечников по ГОСТ 7386-80 с диаметром отверстия под жилу от 17 до 23 мм. Кабельные наконечники под пайку, поставляемые по отдельному заказу, с диаметром отверстия под жилу 8; 9; 10,5; 12; 14; 26 мм.
1 – выключатель; 2 – зажим; 3 – присоединяемая шина

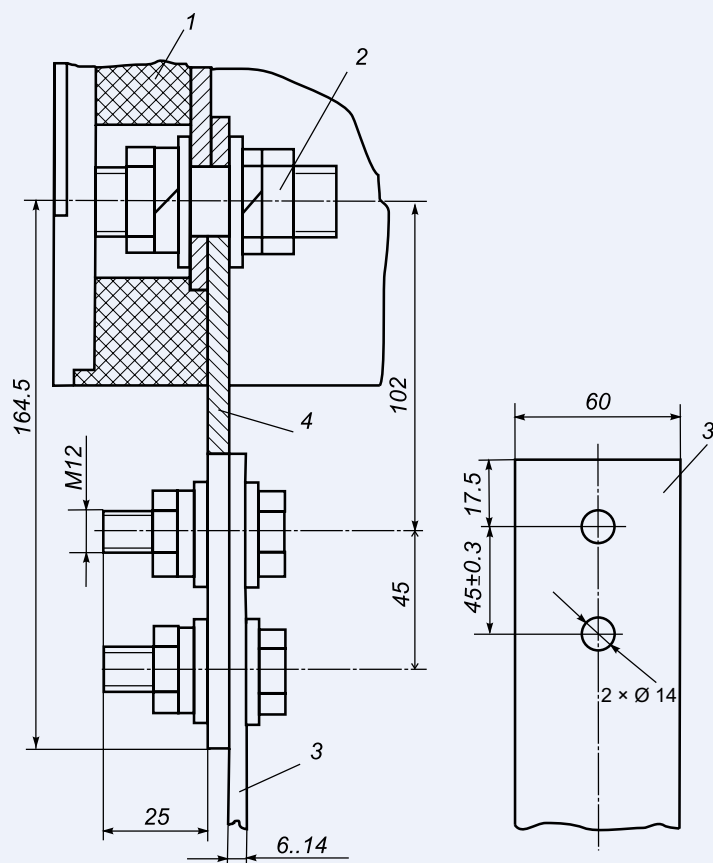
Рисунок 7 – Зажим для переднего присоединения к главной цепи выключателя провода или кабеля без кабельного наконечника



1 – выключатель; 2 – зажим; 3 – присоединяемый проводник

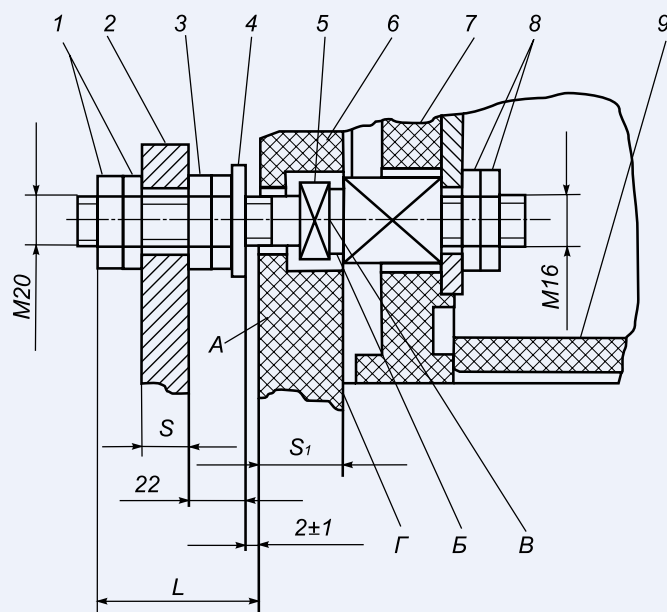
Сечение присоединяемого провода, мм ²	мин.	25,0
	макс.	120
Количество гнезд под проводники в зажиме	4	
Обозначение ключа	Ключ 12 ГОСТ 11737-93	

Рисунок 8 – Зажим для переднего присоединения с переходной шиной



- 1 – выключатель;
- 2 – зажим;
- 3 – присоединяемая шина;
- 4 – переходная шина

Рисунок 9 – Зажим винтовой для присоединения внешних проводников к главной цепи выключателя с задней стороны при установке его на изоляционной панели

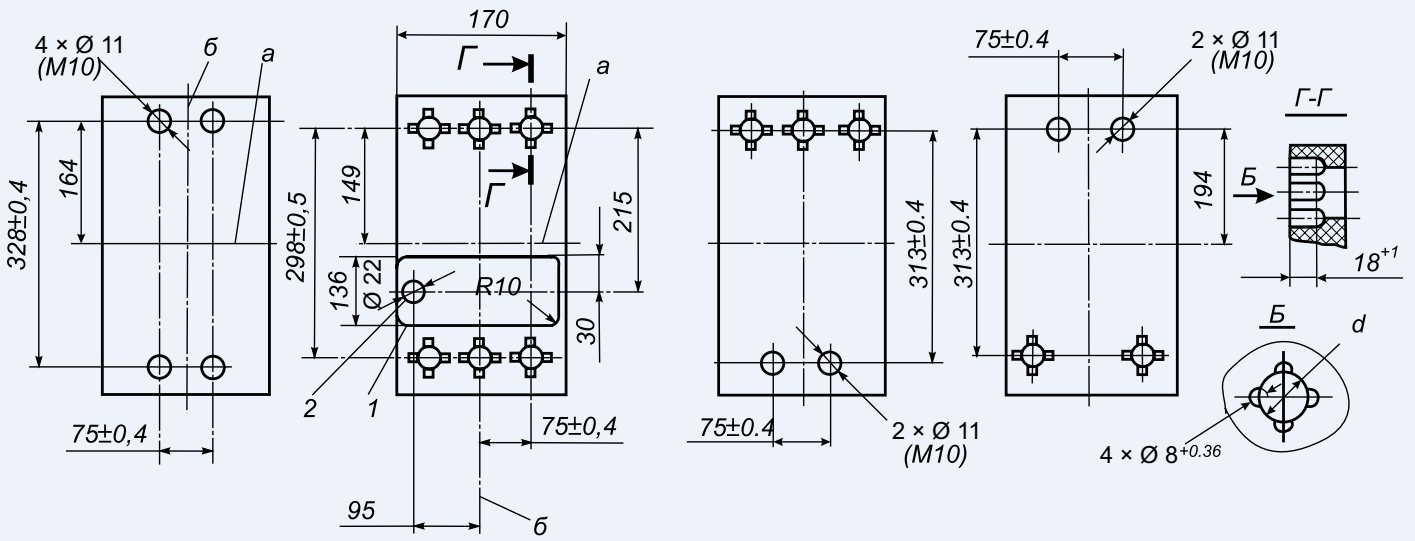


L	S	S1
65	1-17	25
60	1-12	30

- 1 – гайка;
- 2 – внешние проводники;
- 3 – гайка;
- 4 – шайба;
- 5 – шпилька;
- 6 – панель;
- 7 – выключатель;
- 8 – гайка;
- 9 – изоляционные пластины

ОТВЕРСТИЯ В ПАНЕЛИ ДЛЯ УСТАНОВКИ ВЫКЛЮЧАТЕЛЕЙ (ВИД СПЕРЕДИ)

Рисунок 10 – Отверстия в панели для установки выключателя стационарного исполнения



Переднее присоединение

Заднее присоединение

Комбинированное присоединение
(остальное см. заднее присоединение)

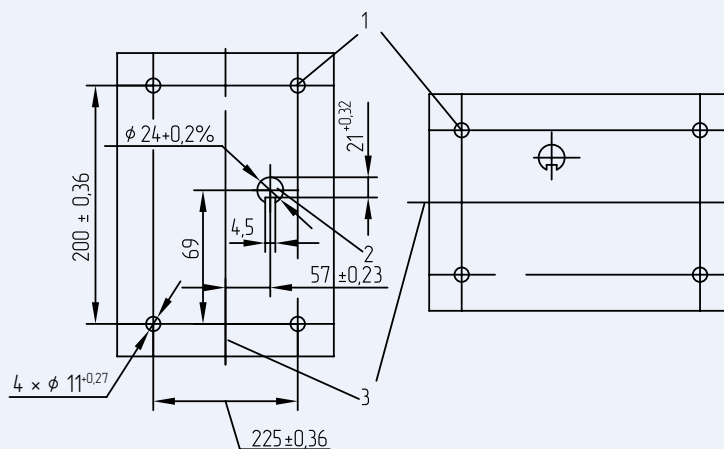
a – горизонтальная ось; **б** – вертикальная ось;

1 – отверстие для вывода проводников от дополнительных сборочных единиц для исполнения выключателя с зажимными колодками; **2** – отверстие для вывода проводников от дополнительных сборочных единиц для исполнения выключателя без зажимных колодок.

При двухполюсном исполнении выключателя отверстия на оси X не сверлить

Номинальный ток расцепителя, А	d
400	22 ^{+0,52}
630	26 ^{+0,52}

Рисунок 11 – Отверстия в распределительном устройстве для крепления выключателя в выдвижном исполнении и установки ручного дистанционного привода



1 – отверстия для крепления панели;

2 – отверстие на двери для установки ручного дистанционного привода;

3 – вертикальная ось выключателя

ЭЛЕКТРОННЫЙ БЛОК УПРАВЛЕНИЯ

Выключатели серий АЗ793, АЗ794 комплектуются электронными блоками управления максимальных расцепителей МРТЗ-МП переменного тока и МРТ7 постоянного тока.

Блок МРТЗ-МП имеет индикатор превышения порога срабатывания защиты от перегрузки (1,05-1,2 номинального тока расцепителя). Если ток хотя бы одного из полюсов превысит этот порог, начинает мигать индикатор П на лицевой панели блока.

В блоке МРТЗ-МП имеется возможность просмотра информации о причине срабатывания максимальной токовой защиты. Для этого нужно после отключения выключателя подать напряжение постоянного тока величиной от 10 до 27 В на контакты разъёма ТЕСТ 5 (-) и 10 (+) и нажать кнопку на лицевой панели. При этом должен загореться один из индикаторов: О (срабатывание защиты от однофазного короткого замыкания), П (срабатывание защиты от перегрузки) или К М (срабатывание защиты от короткого замыкания).

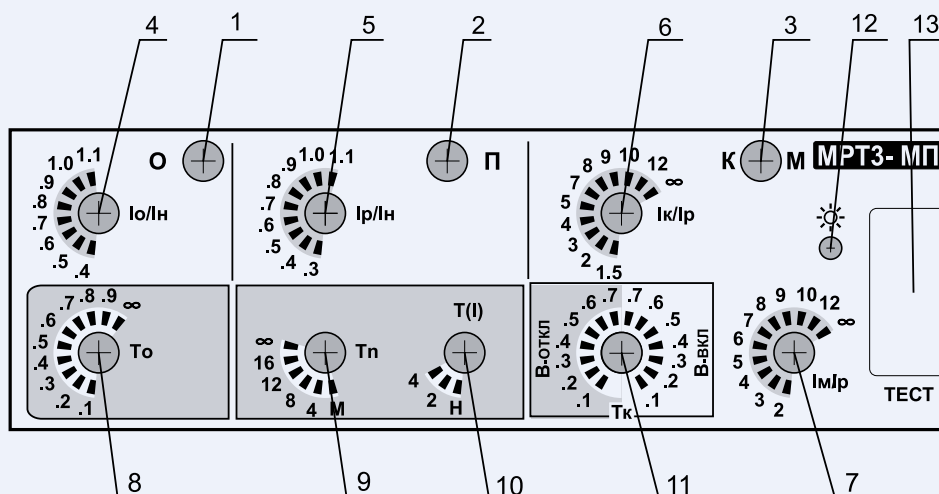
Удерживание кнопки нажатой в течение 3 с стирает информацию о причине отключения.

Блок МРТЗ-МП имеет защиту от токов включения. При включенной защите выключатель срабатывает при токе, превышающем уставку по току срабатывания при коротком замыкании:

- со временем срабатывания не менее минимального значения соответствующей выбранной уставки по таблице 2, если до возникновения короткого замыкания через выключатель в течение времени не менее 0,5 с протекал ток не менее 0,5 I_p ;
- со временем срабатывания не более 0,08 с, если до возникновения короткого замыкания ток в цепи выключателя полностью отсутствовал. Допускается увеличение времени срабатывания до 0,1 с при неполнофазном замыкании.

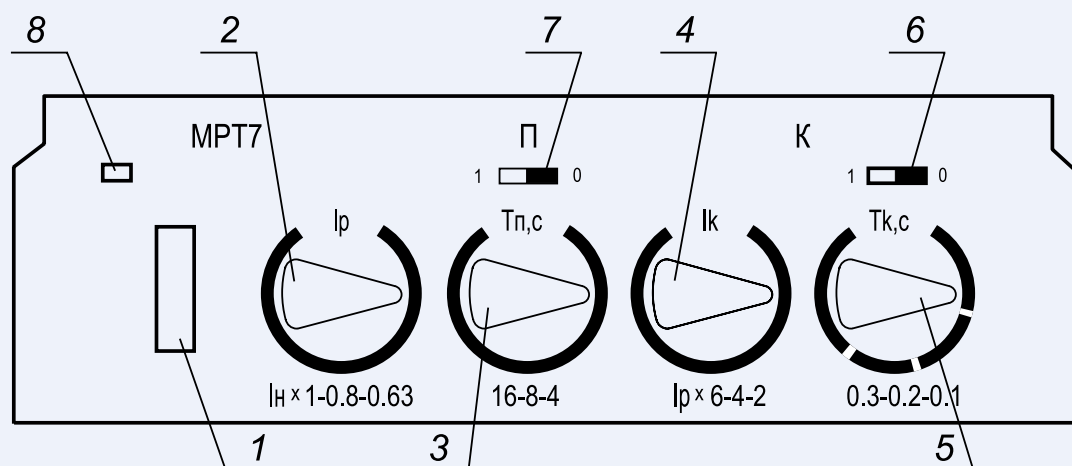
Блок МРТ7 имеет на лицевой панели светодиодный индикатор наличия питания.

Рисунок 12 – Лицевая панель блока МРТЗ-МП выключателей переменного тока



- 1 – индикатор срабатывания защиты от однофазного короткого замыкания;
- 2 – индикатор срабатывания защиты от перегрузки;
- 3 – индикатор срабатывания защиты от междуфазного короткого замыкания;
- 4 – переключатель уставок тока срабатывания защиты от однофазного короткого замыкания;
- 5 – переключатель номинального тока расцепителя;
- 6 – переключатель уставок тока срабатывания защиты от короткого замыкания с выдержкой времени;
- 7 – переключатель уставок тока срабатывания защиты от короткого замыкания без выдержки времени;
- 8 – переключатель уставок выдержки времени защиты от однофазного короткого замыкания;

- 9 – переключатель уставок выдержки времени защиты от перегрузки (при токе $6 I_p$);
- 10 – переключатель характеристики защиты от перегрузки (4 – обратная 4 степени, 2 – обратноквадратичная, Н – независимая от тока);
- 11 – переключатель уставок выдержки времени защиты от короткого замыкания и защиты от тока включения (левый сектор – защита от тока включения отключена, правый сектор – защита от тока включения включена);
- 12 – кнопка индикации причины отключения;
- 13 – разъем ТЕСТ



- 1 – разъем «ТЕСТ»;
- 2 – ручка уставок номинального тока расцепителя;
- 3 – ручка уставок выдержки времени защиты от перегрузки;
- 4 – ручка уставок тока срабатывания защиты от короткого замыкания;
- 5 – ручка уставок выдержки времени защиты от короткого замыкания;

- 6 – включение режима мгновенного срабатывания при коротком замыкании (выступающая часть перемычки переключателя влево – включен, вправо – выключен);
- 7 – включение защиты от перегрузки (выступающая часть перемычки переключателя влево – включена, вправо – выключена);
- 8 – индикатор наличия питания.

MPT7.1 отличается от MPT7 уставками выдержки времени защиты от короткого замыкания поз. 5 – 0,6; 0,4; 0,2 с

ПРИНЦИПИАЛЬНЫЕ ЭЛЕКТРИЧЕСКИЕ СХЕМЫ ПОДКЛЮЧЕНИЯ ДОПОЛНИТЕЛЬНЫХ СБОРОЧНЫХ ЕДИНИЦ ВЫКЛЮЧАТЕЛЕЙ

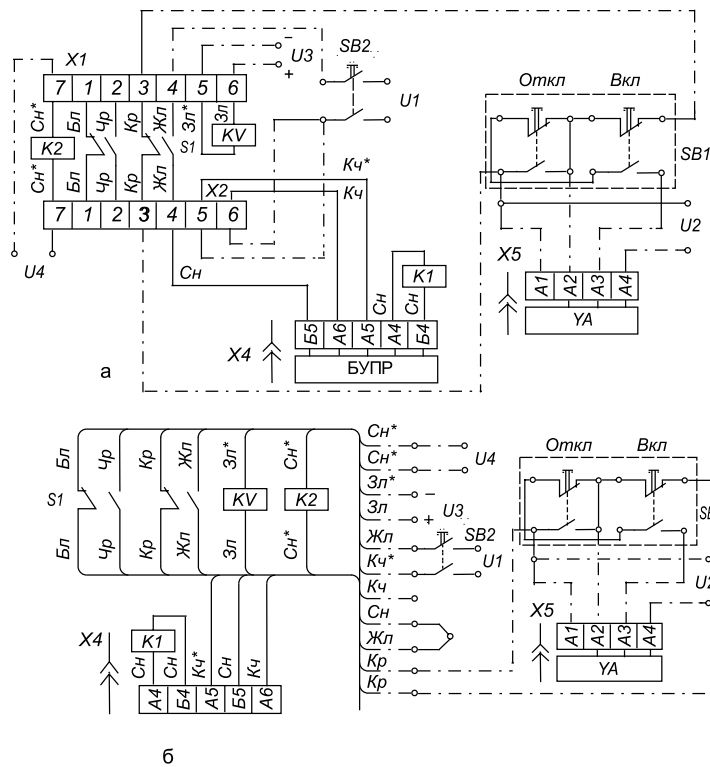
Обозначения, принятые в схемах:

- S1 – контакты вспомогательной цепи;
- X1, X2, X3 – зажимные колодки;
- YA – электромагнитный привод;
- K1 – независимый расцепитель, он же исполнительный электронного блока максимального расцепителя тока;
- K2 – независимый расцепитель;
- KV – расцепитель нулевого напряжения;
- KY – электромагнитный расцепитель;
- U1 – напряжение питания независимого расцепителя K1;
- U2 – напряжение питания электромагнитного привода;
- U3 – напряжение питания нулевого расцепителя напряжения;
- U4 – напряжение питания независимого расцепителя K2 от конденсатора;
- SB1 – кнопочный выключатель электромагнитного привода;
- SB2 – кнопочный выключатель независимого расцепителя;
- X5 – соединитель электромагнитного привода;
- X6 – соединитель выдвижного устройства.

Цветная маркировка проводников:

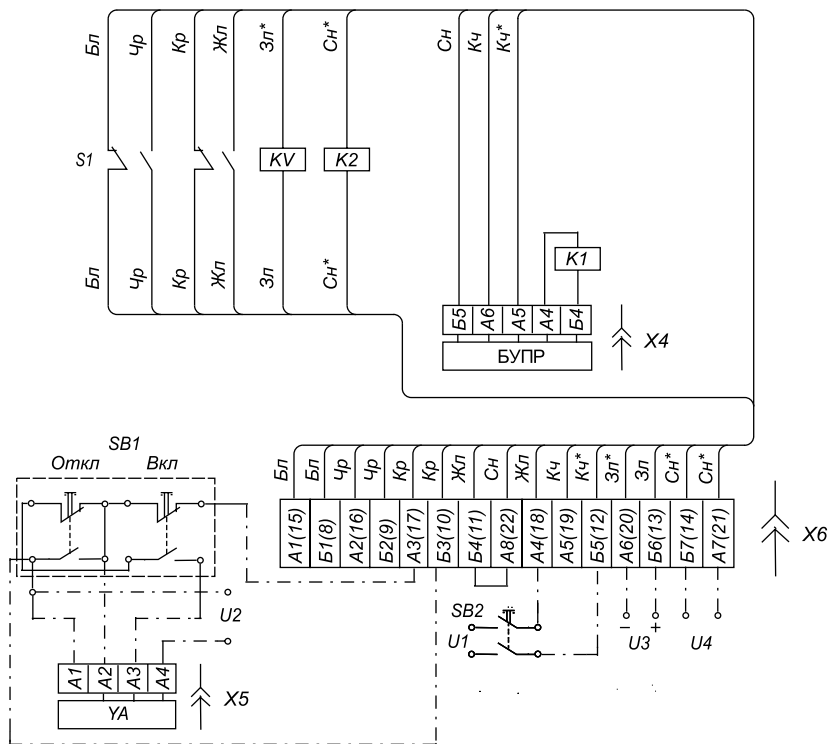
- Бл – белый натуральный или серый цвет;
- Жл – желтый или оранжевый цвет;
- Кр – красный или розовый цвет;
- Сн – синий или голубой цвет;
- Сн* – синий или голубой цвет с добавочной маркировкой;
- Чр – черный или фиолетовый цвет;
- Чр* – черный или фиолетовый цвет с добавочной маркировкой;
- Зл – зеленый цвет;
- Зл* – зеленый цвет с добавочной маркировкой;
- Кч – коричневый цвет;
- Кч* – коричневый цвет с добавочной маркировкой.

Рисунок 14 – Схема электрическая соединений дополнительных сборочных единиц выключателей стационарного исполнения А3793Б, А3794Б, А3793С, А3794С с независимым расцепителем К2



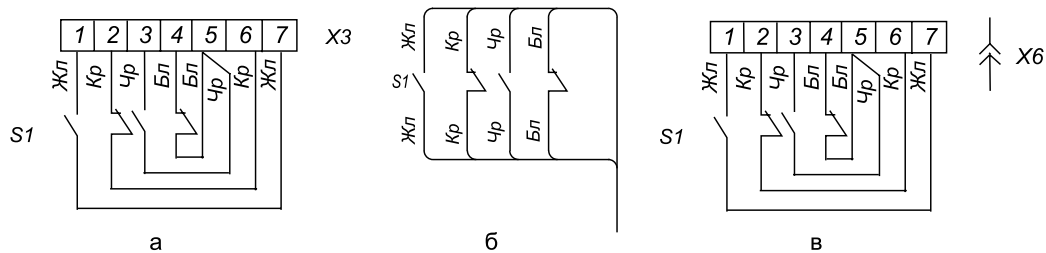
а – выключатели с зажимными колодками; **б** – выключатели без зажимных колодок
Примечание – Независимый расцепитель К2 может устанавливаться в выключатели А3793Б, А3794Б.

Рисунок 15 – Схема электрическая соединений дополнительных сборочных единиц выключателей выдвижного исполнения А3793Б, А3794Б, А3793С, А3794С



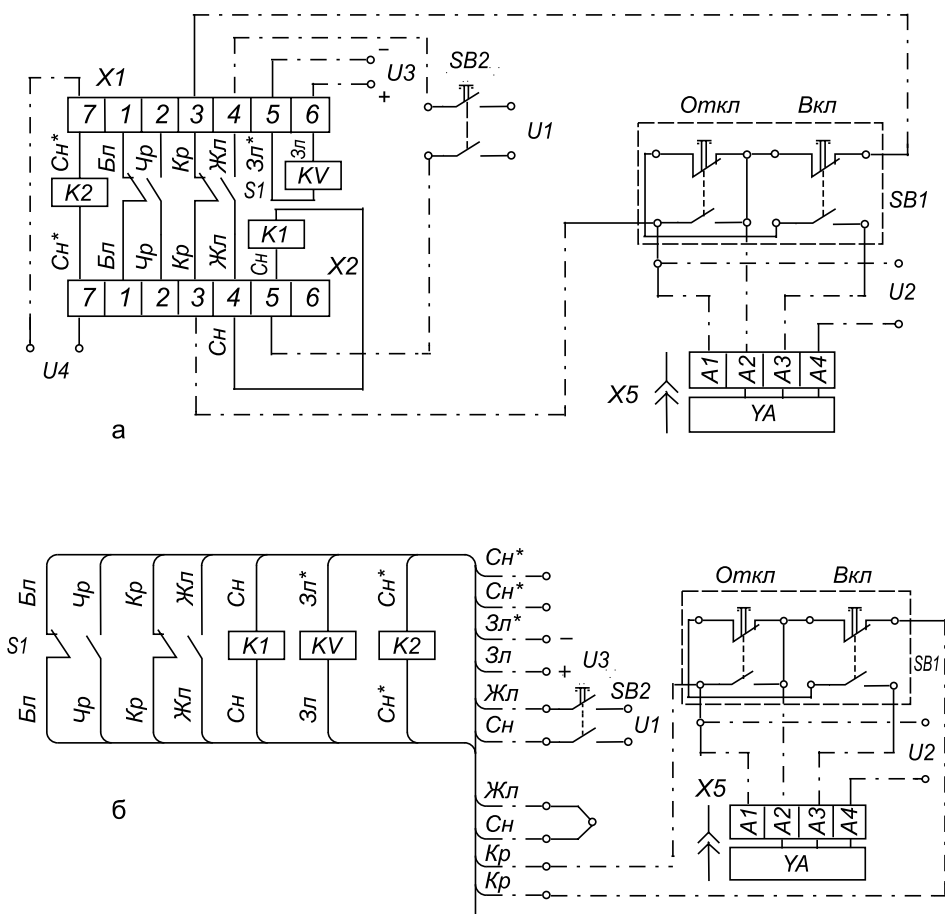
Примечание – Независимый расцепитель К2 может устанавливаться в выключатели А3793Б, А3794Б.

Рисунок 16 – Схема электрическая соединений дополнительных свободных контактов выключателей



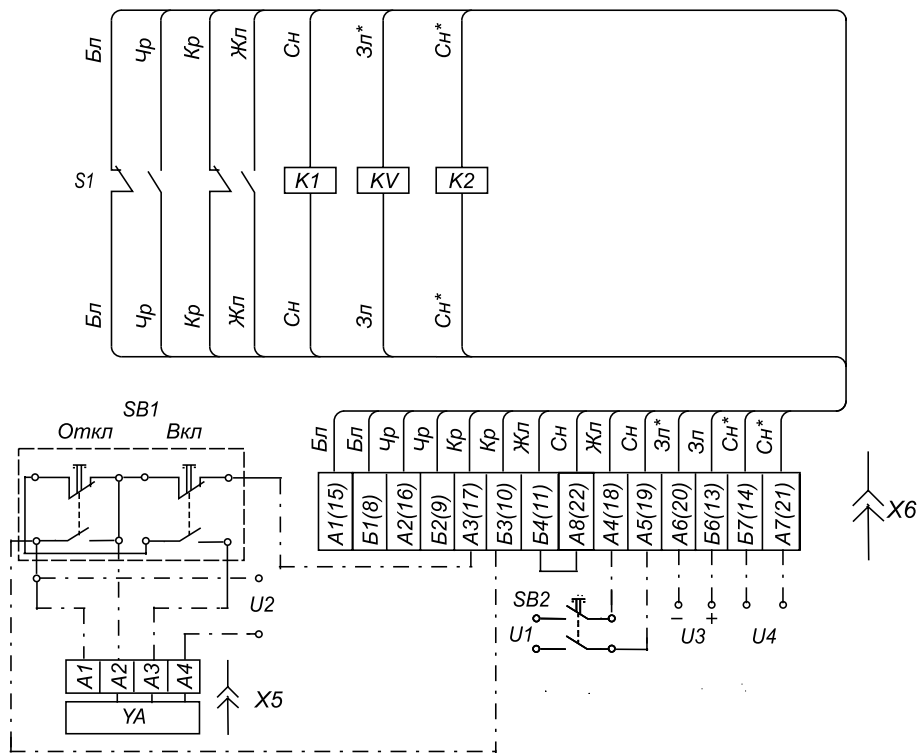
- а – стационарное исполнение с зажимными колодками;
- б – стационарное исполнение без зажимных колодок;
- в – выдвижное исполнение

Рисунок 17 – Схема электрическая соединений дополнительных сборочных единиц выключателей стационарного исполнения А3791Б, А3792Б, А3797С, А3798С



- а – выключатели с зажимными колодками; б – выключатели без зажимных колодок
- Примечание – Независимый расцепитель К2 может устанавливаться в выключатели А3791Б, А3792Б.

Рисунок 18 – Схема электрическая соединений дополнительных сборочных единиц выключателей выдвижного исполнения А3791Б, А3792Б, А3797С, А3798С



Примечание – Независимый расцепитель K2 может устанавливаться в выключатели А3791Б, А3792Б.

ВРЕМЯТОКОВЫЕ ХАРАКТЕРИСТИКИ

Рисунок 19 – Времятоковая характеристика выключателей переменного тока А3793Б и А3793С, А3794Б и А3794С (обратноквадратичная характеристика защиты от перегрузки)

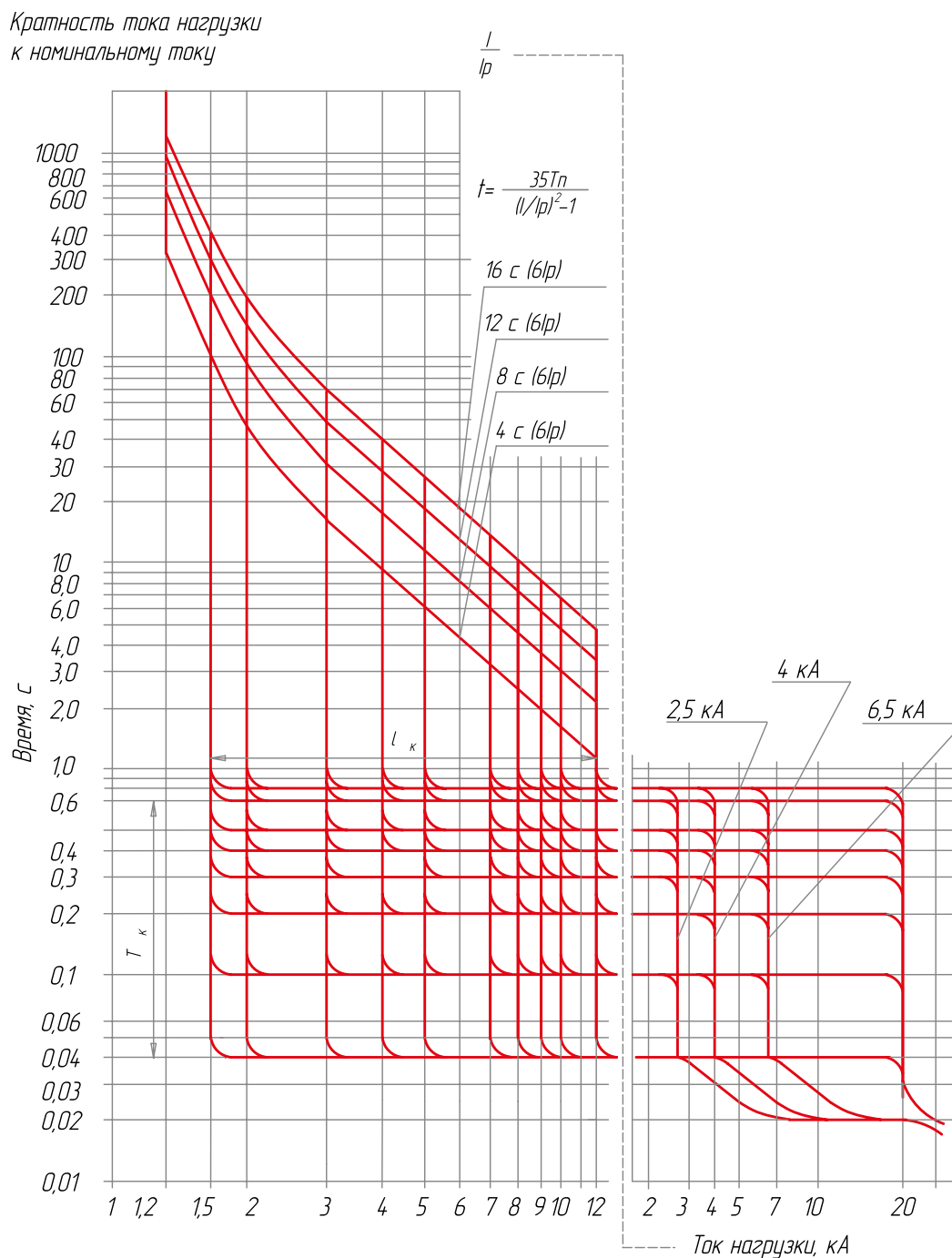
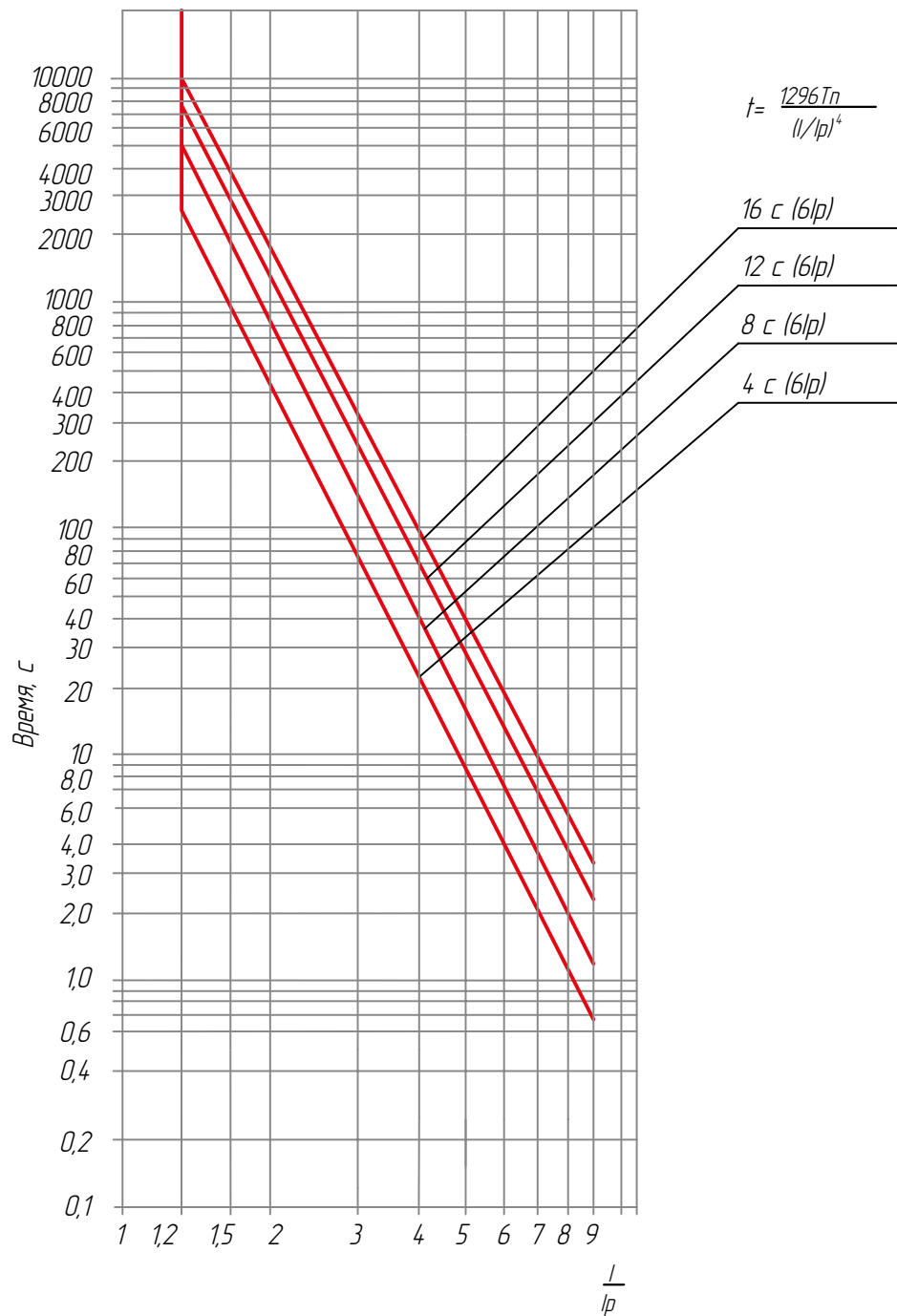
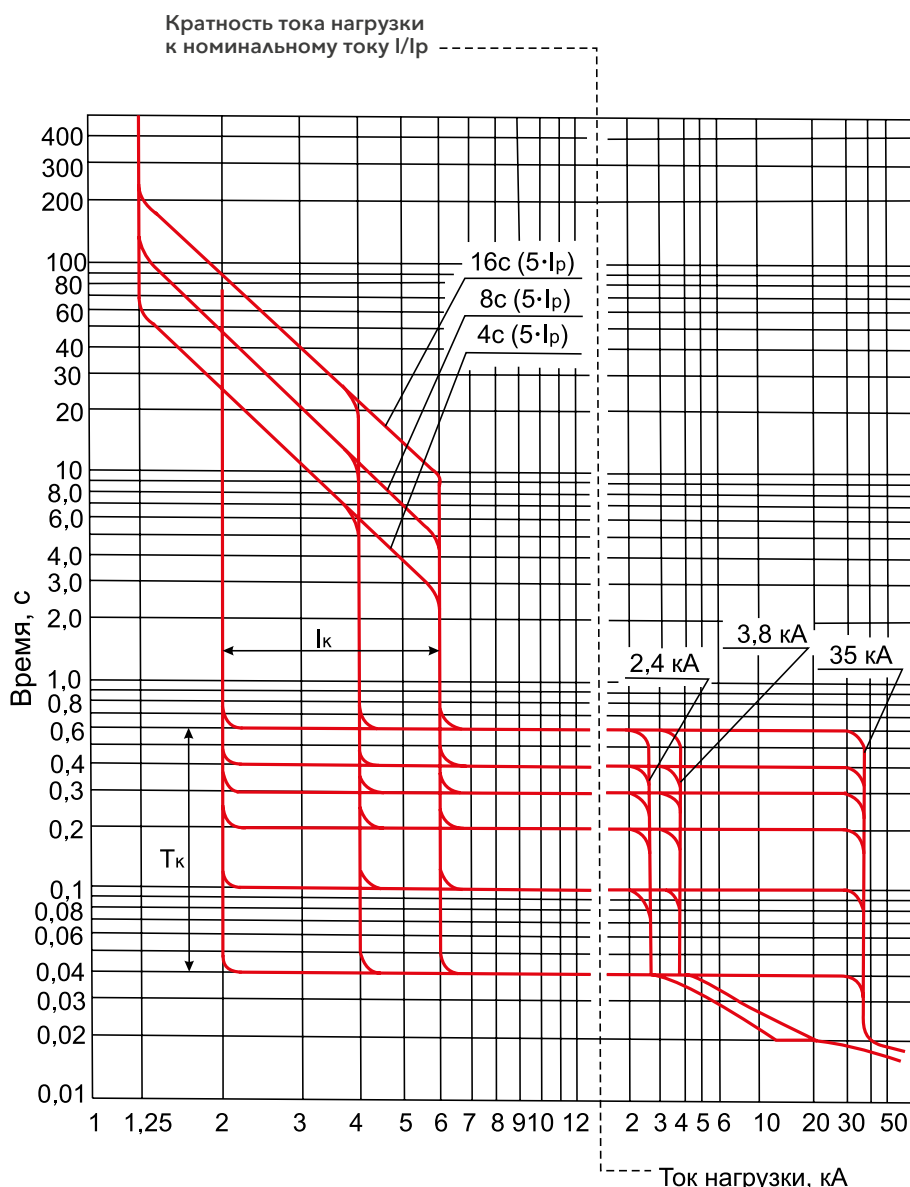


Рисунок 20 – Времятоковая характеристика защиты от перегрузки, обратная 4 степени





СТРУКТУРА УСЛОВНОГО ОБОЗНАЧЕНИЯ

А37	Условное обозначение серии
9	До 630 А
XX	Условное обозначение исполнения выключателя по числу полюсов, по виду установки максимальных расцепителей тока и максимально-токовой защите: <ul style="list-style-type: none"> ■ 1Б – двухполюсные, категории применения А (токоограничивающие) с электромагнитными расцепителями; ■ 2Б – трехполюсные, категории применения А (токоограничивающие) с электромагнитными расцепителями; ■ 3Б – двухполюсные, категории применения А (токоограничивающие) с электромагнитными и электронными расцепителями; ■ 4Б – трехполюсные, категории применения А (токоограничивающие) с электромагнитными и электронными расцепителями; ■ 3С – двухполюсные, категории применения В (селективные выключатели) с электронными расцепителями; ■ 4С – трехполюсные, категории применения В (селективные выключатели) с электронными расцепителями; ■ 7С – двухполюсные, без максимальных расцепителей тока (на базе селективных выключателей); ■ 8С – трехполюсные, без максимальных расцепителей тока (на базе селективных выключателей)
ХЗ	Климатическое исполнение (У, Т, ХЛ) и категория размещения по ГОСТ 15150

5



СЕРИЯ

A3790U

АВТОМАТИЧЕСКИЕ ВЫКЛЮЧАТЕЛИ СЕРИИ А3790У

Выключатели предназначены для эксплуатации в электроустановках шахтного оборудования с напряжением до 1140 В переменного тока частоты 50 и 60 Гц и до 440 В постоянного тока для нечастых (до 3 раз в час) оперативных включений и отключений электрических цепей, а также для защиты электрооборудования от коротких замыканий, а также при снижении напряжения до недопустимой величины.

А3791У – 2-полюсный постоянного тока с электромагнитным максимальным расцепителем тока.

А3792У – 3-полюсный переменного тока с электромагнитным максимальным расцепителем тока.

УСЛОВИЯ ЭКСПЛУАТАЦИИ

Атмосферное давление в пределах от 840 до 1200 гПа (от 630 до 900 мм рт. ст.).

Температура окружающего воздуха от минус 10 °С до плюс 55 °С.

Окружающая среда не должна содержать газы, жидкости и пыль в концентрациях, нарушающих работу выключателей.

Отсутствие непосредственного воздействия солнечного и радиоактивного излучения.

Места установки выключателей должны быть защищены от попадания воды, масла, эмульсии и т. п.

Рабочее положение выключателей в пространстве:

- на вертикальной плоскости выводами неподвижных контактов вверх. Допускается отклонение до 90° в любую сторону в этой плоскости;

- на горизонтальной плоскости (рукояткой вверх). Допускается отклонение до 15° от рабочего положения в любую сторону.

Номинальные значения механических внешних воздействующих факторов – по ГОСТ 17516.1-90 для группы механического исполнения М35. Сейсмостойкость выключателей соответствует требованиям ДТ5, 6 по ГОСТ 17516.1-90 (до 9 баллов по шкале MSK-64).

ТЕХНИЧЕСКИЕ ХАРАКТЕРИСТИКИ

Выключатели переменного тока имеют 3 полюса, постоянного тока – 2 полюса. 2-полюсные выключатели отличаются от 3-полюсных отсутствием токоведущих частей в левом полюсе.

Степень защиты от воздействия окружающей среды и от прикосновения с токоведущими частями по ГОСТ 14255-69:

- IP30;
- IP00 – зажимов для присоединения внешних проводников.

Основные параметры выключателей

Параметры	Род тока	А3791У	А3792У
Число полюсов		2	3
Номинальный ток выключателя, А		630	
Номинальное напряжение главной цепи, В	Переменный	-	690 1140
	Постоянный	440	-
Уставки электромагнитного максимального расцепителя тока, кА	Переменный	-	2,5 4,0
	Постоянный	2,4 3,8	-
Номинальная предельная наибольшая отключающая способность I _{cu} , кА, при напряжении	~ 1140 В		12,5
	~ 690 В		21
	= 440 В	50	-
Номинальная рабочая наибольшая отключающая способность I _{cs} в % от I _{cu}		100	
Категория применения		А	
Количество циклов включения-отключения	общее	16 000	
	под нагрузкой	5000	4000

ДОПОЛНИТЕЛЬНЫЕ СБОРОЧНЫЕ ЕДИНИЦЫ

Сочетания дополнительных сборочных единиц

Вспомогательные контакты				Независимый расцепитель	Расцепитель напряжения (нулевой)
Общее количество вспомогательных контактов		Количество свободных вспомогательных контактов			
Замыкающих	Размыкающих	Замыкающих	Размыкающих		
2	2	1	2	+	-
2	2	1	2	+	+

ВСПОМОГАТЕЛЬНЫЕ КОНТАКТЫ

Рабочее напряжение – от 24 до 220 В постоянного и до 660 В переменного тока частотой 50 или 60 Гц. Допустимый ток в продолжительном режиме – до 4 А.

Вспомогательные контакты работают в режиме:

- для категории АС-15 – с номинальным рабочим током 1,5 А при напряжении 240 В, 0,95 А при напряжении 380 В, 0,6 А при напряжении 660 В в цепях переменного тока;
- для категории DC-13 – с номинальным током 0,3 А при напряжении 220 В постоянного тока.

Вспомогательные контакты должны производить 50 включений-отключений в условиях перегрузки по ГОСТ Р 50030.5.1.

НЕЗАВИСИМЫЙ РАСЦЕПИТЕЛЬ

При подаче напряжения на выводы его катушки обеспечивает отключение выключателя. Номинальное напряжение – 110 В постоянного и переменного тока. Допускается работа при напряжении:

- от 48 до 110 В постоянного тока,
- от 110 до 440 В переменного тока частоты 50 или 60 Гц при колебании напряжения от 0,7 нижнего до 1,1 верхнего предела напряжения.

Полное время отключения выключателя независимым расцепителем при номинальном напряжении – не более 0,04 с.

РАСЦЕПИТЕЛЬ НУЛЕВОГО НАПРЯЖЕНИЯ

Номинальное напряжение – 110 В постоянного и переменного тока.

Расцепитель напряжения (нулевой):

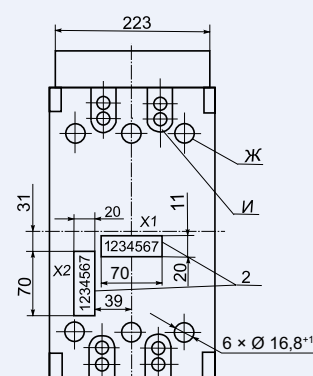
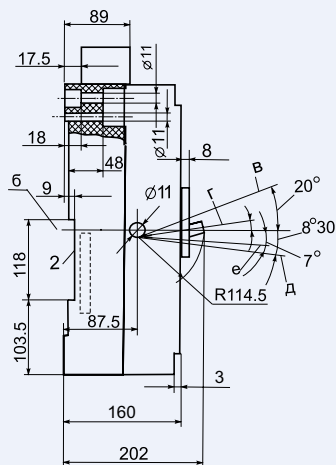
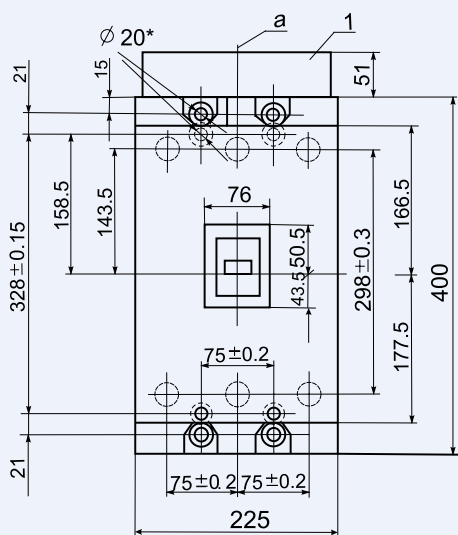
- обеспечивает отключение выключателя без выдержки времени при напряжении от 0,3 до 0,15 от номинального;
- не производит отключение выключателя при напряжении на выводах его катушки выше 0,55 от номинального;
- не препятствует включению выключателя при напряжении на выводах его катушки 0,85 от номинального и выше;
- препятствует включению выключателя при напряжении на выводах его катушки 0,15 от номинального и ниже.

Потребляемая мощность не более:

- 15 ВА при переменном токе,
- 25 Вт при постоянном токе.

ГАБАРИТНЫЕ И ПРИСОЕДИНИТЕЛЬНЫЕ РАЗМЕРЫ

Габаритные и установочные размеры



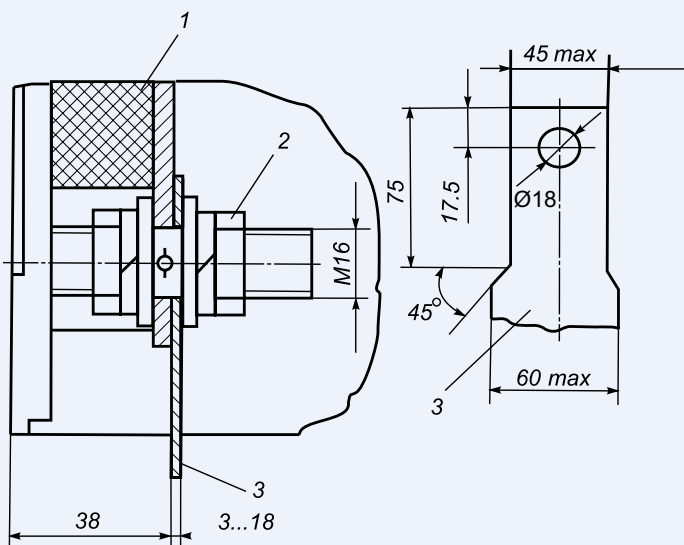
1 – козырек; 2 – колодки зажимные.

а – вертикальная ось; б – горизонтальная ось; в – включено; г – отключено автоматически; д – взвод; е – отключено вручную;

ж – отверстия для установки зажимов; и – отверстия для крепления выключателя при переднем и комбинированном присоединениях.

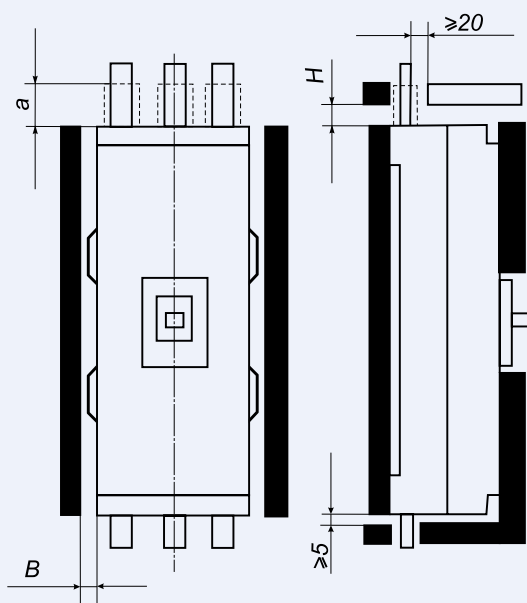
* Углубления

Зажим винтовой для присоединения к главной цепи выключателя шины, а также провода или кабеля с кабельным наконечником (кабельный наконечник на рисунке не показан)



Допускается установка кабельных наконечников по ГОСТ 7386-80 с диаметром отверстия под жилу от 17 до 23 мм. Кабельные наконечники под пайку, поставляемые по отдельному заказу, с диаметром отверстия под жилу 8; 9; 10,5; 12; 14; 26 мм.
1 – выключатель; 2 – зажим; 3 – присоединяемая шина

Минимальные расстояния от металлических частей распределительного устройства до выключателя

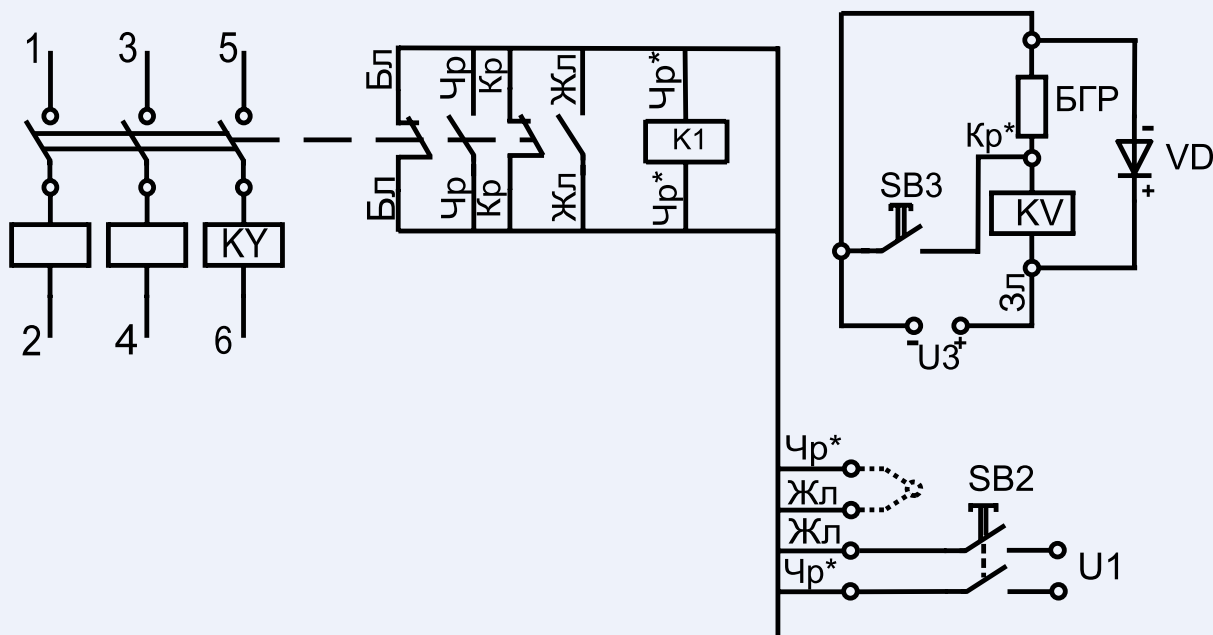


a – изолировать шину на длине 300 мм

A, мм			H, мм
~690 В	~1140 В	-440 В	
30	50	30	60

ПРИНЦИПИАЛЬНАЯ ЭЛЕКТРИЧЕСКАЯ СХЕМА ВЫКЛЮЧАТЕЛЯ

Схема электрическая выключателя А3790У со вспомогательными контактами, независимым расцепителем и расцепителем напряжения (нулевым)



Обозначения:

K1 – независимый расцепитель;
KV – расцепитель нулевого напряжения;
KY – электромагнитный расцепитель;
U1 – напряжение питания независимого расцепителя K1;
U3 – напряжение питания нулевого расцепителя напряжения;
SB2 – кнопочный выключатель независимого расцепителя;
SB3 – выключатель кнопочный для форсировки KV постоянного тока при включении выключателя.

Цветная маркировка проводников:

Бл – белый натуральный или серый цвет;
Жл – желтый или оранжевый цвет;
Кр – красный или розовый цвет;
Чр – черный или фиолетовый цвет;
Чр* – черный или фиолетовый цвет с добавочной маркировкой;
Зл – зеленый цвет;
Зл* – зеленый цвет с добавочной маркировкой.

СТРУКТУРА УСЛОВНОГО ОБОЗНАЧЕНИЯ ВЫКЛЮЧАТЕЛЯ

A37 9 X Y O5

A37	Условное обозначение серии
9	Модификация выключателя
X	Условное обозначение исполнения выключателя по номинальному току и числу полюсов: 1 – 630 А постоянного тока, 2-полюсный; 2 – 630 А переменного тока, 3-полюсный
Y	Условное обозначение выключателя в рудничном (шахтном) исполнении
O5	Условное обозначение климатического исполнения и категории размещения

6



СЕРИЯ

BA50-41

АВТОМАТИЧЕСКИЕ ВЫКЛЮЧАТЕЛИ СЕРИИ ВА50-41

Выключатели предназначены для эксплуатации в электроустановках с напряжением до 690 В переменного тока частоты 50 и 60 Гц и до 440 В постоянного тока для нечастых (до 6 раз в сутки) оперативных включений и отключений электрических цепей, а также для защиты электрооборудования от перегрузок и коротких замыканий:

ВА52-41 – токоограничивающие (категория применения А), с электромагнитными расцепителями;

ВА53-41 – токоограничивающие (категория применения А), с электромагнитными и электронными расцепителями;

ВА55-41 – селективные (категория применения В), с электронными расцепителями;

ВА56-41 – без максимальных расцепителей тока.

УСЛОВИЯ ЭКСПЛУАТАЦИИ

Высота над уровнем моря до 4300 м. При эксплуатации выключателей на высоте над уровнем моря свыше 2000 м номинальный ток снижается на 10 %, напряжение главной цепи должно быть не более 500 В.

Окружающая среда не должна содержать газы, жидкости и пыль в концентрациях, нарушающих работу выключателей.

Степень загрязнения 3 по ГОСТ IEC 60947-1-2017.

Не должно быть непосредственного воздействия солнечного и радиоактивного излучения.

Тип атмосферы II по ГОСТ 15150-69.

Места установки выключателей должны быть защищены от попадания воды, масла, эмульсии и т. п.

Рабочее положение выключателей стационарного исполнения в пространстве – на вертикальной плоскости выводами

неподвижных контактов вверх. Допускается отклонение до 90° в любую сторону в вертикальной плоскости и до 5° в любую сторону от этой плоскости.

Рабочее положение выключателей с выдвижным устройством в пространстве – на вертикальной плоскости выводами 1, 3, 5 вверх. Для выключателей с номинальными токами 250, 400 и 630 А возможен поворот от этого положения в указанной плоскости влево на 90°.

Выключатели выдерживают вибрацию в местах крепления с частотой от 2,5 до 100 Гц при ускорении 0,5 g и многократные удары длительностью от 2 до 20 мс при ускорении 3 g.

Сейсмостойкость выключателей соответствует требованиям ДТ5, 6 по ГОСТ17516.1-90 (до 9 баллов по шкале MSK – 64).

Исполнение выключателей	Категория размещения	Температура воздуха при эксплуатации, °С		Относительная влажность
		нижнее значение	верхнее значение	
УХЛ Т	3 3	-50 -10	+40 +45	98% при 25 °С 98% при 35 °С

Допускается эксплуатация выключателей при температуре окружающего воздуха до 70 °С с соответствующим снижением номинального тока согласно ТУ.

ТЕХНИЧЕСКИЕ ХАРАКТЕРИСТИКИ

Выключатели переменного тока имеют 3 полюса, постоянного тока – 2 полюса. 2-полюсные выключатели отличаются от 3-полюсных отсутствием токоведущих частей в левом полюсе.

Полное время отключения цепи токоограничивающими выключателями в зоне токов короткого замыкания не превышает 0,04 с.

Степень защиты от воздействия окружающей среды и от соприкосновения с токоведущими частями по ГОСТ 14255-69:

- IP20 – выключателей стационарного исполнения с ручным приводом;
- IP00 – зажимов для присоединения проводников, электромагнитного привода и выключателей выдвижного исполнения.

Выключатели допускают немедленное повторное включение после оперативного отключения при нагрузке номинальным током.

Выключатели ВА52-41, ВА53-41 допускают:

- первое повторное включение сразу после срабатывания выключателя при токе перегрузки или короткого замыкания;
- два включения подряд тока перегрузки или короткого замыкания с паузой после отключения не менее 5 мин.

Допустимое сечение присоединяемых шин – от 40×4 до 2×(60×12) мм², кабелей и проводов – от 4×25 до 4×185 мм² в зависимости от номинального тока.

Технические данные выключателей

Параметры	Род тока	ВА52-41	ВА53-41	ВА55-41	ВА56-41
Номинальный ток выключателя, А	Переменный, постоянный	630, 1000	250, 400, 630, 1000		630, 1000
Номинальное напряжение главной цепи, В	Переменный	не более 690			
	Постоянный	не более 440			
Уставки срабатывания выключателей без выдержки времени в кА (пределный ток селективности). Пределы отклонения ±20%	Переменный	2,5 3,2 4,0 5,0 6,3 7,0	2,5 (I _н = 250 А) 4,0 (I _н = 400 А) 6,3 (I _н = 630 А) 7,0 (I _н = 1000 А)	20	-
	Постоянный	2,4 3,8 6,0	1,5 (I _н = 250 А) 2,4 (I _н = 400 А) 3,8 (I _н = 630 А) 6,0 (I _н = 1000 А)	35	-
Номинальная предельная наибольшая отключающая способность I _{сн} , кА, при напряжении*	~ 400 В	55	135	55	-
	~ 690 В	33,5	33,5	33,5	
	= 440 В	110	100	100	
Номинальная рабочая наибольшая отключающая способность I _{св} в % от I _{сн}	~ 400 В	75	75	75	-
	~ 690 В				
	= 440 В				
Номинальный кратковременно выдерживаемый ток I _{св} , кА	-	-	-	20	20
Категория применения	-	А	А	В	-
Количество циклов включения-отключения: - ручным приводом - электромагнитным приводом - независимым расцепителем и расцепителем напряжения - под нагрузкой	-	16 000 (I _н = 630 А) 10 000 (I _н = 1000 А) 10 000 2000 3000 (I _н = 630 А и ниже) 2000 (I _н = 1000 А)			
Исполнения по способу установки	-	Стационарное, выдвижное			

* Значение предельной коммутационной способности при присоединении со стороны генератора к выводам подвижных контактов (2, 4, 6) составляет 50 % от указанного в таблице.

Уставки и функции электронных микропроцессорных максимальных расцепителей МРТ1-МП, МРТ2-МП, МРТ4-МП переменного тока

Параметры	Наименование расцепителя		
	МРТ1-МП	МРТ2-МП	МРТ4-МП
Род тока	Переменный		
Уставки номинального тока расцепителя I_p в кратности к номинальному току выключателя I_n	0,3, 0,4, 0,5, 0,6, 0,7, 0,8, 0,9, 1,0, 1,1 ¹		
Уставка тока срабатывания защиты от перегрузки в кратности к I_p	1,05 – 1,2 (1,05 – 1,3 при $I_n = 250$ А)		
Уставки тока срабатывания защиты от короткого замыкания с выдержкой времени I_k в кратности к I_p (пределы отклонения ± 20 %)	1,5, 2, 3, 4, 5, 7, 8, 9, 10, 12, ∞	1,2, 1,6, 2, 3, 4, 5, 6, 8, 9, 11, 12	
Уставки тока срабатывания защиты от короткого замыкания I_m без выдержки времени в кратности к I_p (пределы отклонения ± 20 %)	2, 3, 4, 5, 6, 7, 8, 9, 10, 12, ∞	-	
Уставки тока срабатывания защиты от однофазного короткого замыкания I_o в кратности к I_n (пределы отклонения ± 20 %)	0,4, 0,5, 0,6, 0,7, 0,8, 0,9, 1,0, 1,1	-	
Уставки выдержки времени защиты от перегрузки T_p , с ² (пределы отклонения ± 20 %)	мгн. ($\leq 0,25$), 4, 8, 12, 16		
Уставки выдержки времени защиты от однофазного короткого замыкания T_o , с (пределы отклонения ± 20 %) ³	0,1, 0,2, 0,3, 0,4, 0,5, 0,6, 0,7, 0,8, 0,9, ∞	-	
Уставки выдержки времени защиты от короткого замыкания T_k , с (пределы отклонения ± 10 %)	0,1, 0,2, 0,3, 0,4, 0,5, 0,6, 0,7	мгн. ($\leq 0,063$), 0,2, 0,25, 0,35, 0,4, 0,5, 0,6	
Характеристика зависимости времени срабатывания защиты от перегрузки от тока	I – обратноквадратичная II – обратная четвертой степени III – постоянная ($t = T_p$) IV – мгновенная ($t = 0,1$ с)		
Индикация причины отключения ⁴	+		
Дистанционное переключение характеристики зависимости времени срабатывания защиты от перегрузки от тока	+	-	
Выдача внешнего сигнала об истечении половины времени срабатывания защиты от перегрузки	+	-	

¹ При номинальном токе $I_n = 1000$ А уставку 1,1 не применять.

² При токе 6 I_p .

³ У выключателей с номинальным током 250 А значение уставки $T_o = 0,1$ с может иметь дополнительное отклонение в сторону увеличения до $2T_o$.

⁴ При подаче внешнего питания индикации (от 10 до 27 В постоянного тока) после срабатывания выключателя.

Уставки электронных максимальных расцепителей МРТ6, МРТ8 постоянного тока *

Параметры	Наименование расцепителя	
	МРТ6	МРТ8
Род тока	Постоянный	
Уставки номинального тока расцепителя I_p в кратности к номинальному току выключателя I_n	0,63, 0,8, 1,0	
Уставка тока срабатывания защиты от перегрузки в кратности к I_p	1,05 – 1,3	
Уставки тока срабатывания защиты от короткого замыкания I_k в кратности к I_p (пределы отклонения ± 20 %)	2, 4, 6	
Уставки выдержки времени защиты от перегрузки T_p , с ² (пределы отклонения ± 20 %)	4, 8, 16 **	
Уставки выдержки времени защиты от короткого замыкания T_k , с (пределы отклонения ± 10 %)	0,1, 0,2, 0,3	0,2, 0,4, 0,6
Характеристика зависимости времени срабатывания защиты от перегрузки от тока	Обратноквадратичная	
Индикация наличия питания расцепителя	+	
Контроль наличия питания расцепителя во внешней цепи	+	-

* Пределы допустимого отклонения уставок указаны для $I_p = 0,8 I_n$. При регулировании уставки номинального рабочего тока допускаются дополнительные их отклонения не более чем на плюс 10 % при уменьшении номинального тока и не более чем на минус 10 % при его увеличении.

** При токе 5 I_p .

Масса выключателей, кг, не более

Тип выключателя	Переднее присоединение				Заднее присоединение							
	Стационарное исполнение								Выдвижное исполнение			
	С ручным приводом		С электромагн. приводом		С ручным приводом		С электромагн. приводом		С ручным приводом		С электромагн. приводом	
	Число полюсов											
	2	3	2	3	2	3	2	3	2	3	2	3
BA52-41	20,0	25,5	26,3	31,8	21,0	27,0	27,3	33,3	34,8	42,7	37,9	45,6
BA53-41	21,5	27,0	27,8	33,3	22,5	28,5	28,8	34,8	36,3	44,2	39,4	47,3
BA55-41	21,3	26,0	27,6	32,3	22,3	27,5	28,6	33,8	36,1	43,2	39,2	46,3
BA56-41	19,7	25,7	26,0	29,8	20,7	25,0	27,0	31,3	34,5	40,7	37,6	43,8

ДОПОЛНИТЕЛЬНЫЕ СБОРОЧНЫЕ ЕДИНИЦЫ

Выключатели изготавливаются со следующими дополнительными сборочными единицами:

- по видам расцепителей:
 - с независимым расцепителем;
 - с расцепителем напряжения (нулевой) (кроме выключателей АВ2М-56-41);
- по виду привода:
 - с ручным приводом;
 - с ручным дистанционным приводом;
 - с электромагнитным приводом;
- со вспомогательными контактами;

- со вспомогательным контактом сигнализации автоматического отключения.

Выключатели выдвижного исполнения на номинальный ток 1000 А могут изготавливаться:

- с узлом крепления для установки блока-замка;
 - с узлом крепления для установки блока-замка и контактами сигнализации конечных положений выключателя.
- Длина внешних проводников от дополнительных сборочных единиц – от 600 до 1000 мм. У выключателей выдвижного исполнения эти проводники подключены к вилке разъёма типа РП10.

Сочетания дополнительных сборочных единиц и их условные обозначения

Условное обозначение исполнения	Количество вспомогательных контактов			Количество дополнительных вспомогательных контактов		Независимый расцепитель	Расцепитель напряжения (нулевой)	Вспомогательный контакт сигнализации автоматического отключения
	Замыкающих	Размыкающих для выключателей		Замыкающих	Размыкающих			
		С ручным приводом	С электромагн. приводом					
00	-	-	-	-	-	-	-	-
11	2	2	1	2	2	-	-	-
15	-	-	-	-	-	-	+	-
18	1	2	1	2	2	+	-	-
22	1	2	1	-	-	+	+	-
25	2	2	1	-	-	-	+	-
45	-	-	-	-	-	-	-	+
46	2	2	1	2	2	-	-	+
47	1	2	1	2	2	+	-	+
49	-	-	-	-	-	-	+	+
51	2	2	1	-	-	-	-	-
52	1	2	1	-	-	+	-	-
54	2	2	1	-	-	-	+	+
58	1	2	1	-	-	+	+	+

НЕЗАВИСИМЫЙ РАСЦЕПИТЕЛЬ

При подаче напряжения на выводы его катушки обеспечивает отключение выключателя.

Номинальные напряжения независимого расцепителя:

- 110, 127, 220, 230, 240, 380, 400, 415, 550, 660 В переменного тока частотой 50 Гц;
- 115, 220, 380, 400, 440 В переменного тока частотой 60 Гц;
- 110 и 220 В постоянного тока.

Допустимые колебания рабочего напряжения – от 0,7 до 1,2 от номинального.

Полное время отключения выключателя независимым расцепителем при номинальном напряжении – не более 0,04 с.

Потребляемая мощность при срабатывании не более:

- 300 ВА при переменном токе,
- 200 Вт при постоянном токе.

РАСЦЕПИТЕЛЬ НАПРЯЖЕНИЯ (НУЛЕВОЙ)

Номинальные напряжения:

- 127, 220, 230, 240, 380, 400, 415, 550, 660 В переменного тока частотой 50 Гц;
- 220, 380, 400, 440 В переменного тока частотой 60 Гц;
- 110 и 220 В постоянного тока.

Расцепитель напряжения (нулевой):

- обеспечивает отключение выключателя без выдержки времени при напряжении от 0,35 до 0,1 от номинального;
- не производит отключение выключателя при напряжении на выводах его катушки выше 0,55 от номинального;
- не препятствует включению выключателя при напряжении на выводах его катушки 0,85 от номинального и выше;
- препятствует включению выключателя при напряжении на выводах его катушки 0,1 от номинального и ниже.

Потребляемая мощность не более:

- 22 ВА при переменном токе;
- 25 Вт при постоянном токе.

Коммутационная способность вспомогательных контактов

Род тока		Переменный		Постоянный	
Напряжение цепи, В		380	660	220	
Коммутационная способность	Включаемый ток, А	10	7	0,4	
	Отключаемый ток, А	1	0,7	0,4	
Коммутационная износостойкость, циклов включения-отключения		10 000			
Предельная коммутационная способность	Ток включения, А	15	10	1	
	Ток отключения, А	10		0,5	
	Параметры цепи	Коэффициент мощности цепи, cosφ	0,4		-
		Постоянная времени, мс	-		15
Количество циклов включения-отключения		50		20	

ЭЛЕКТРОМАГНИТНЫЙ ПРИВОД

Обеспечивает дистанционное управление выключателем, осуществляя его включение и отключение, а также взвод выключателя после его автоматического отключения.

Предусмотрена возможность ручного управления выключателем при отсутствии напряжения в цепи привода.

Номинальные напряжения:

- 127, 220, 230, 240, 380, 415, 550, 660 В переменного тока частотой 50 Гц;
- 220, 380, 400, 440 В переменного тока частотой 60 Гц;
- 110 и 220 В постоянного тока.

Допустимые колебания рабочего напряжения – от 0,85 до 1,1 номинального.

Потребляемая мощность:

- не более 3200 ВА на переменном токе;
- не более 2500 Вт на постоянном токе.

При номинальном напряжении в цепи электромагнитного привода собственное время включения и отключения выключателя электромагнитным приводом не превышает:

- 0,3 с при переменном токе,
- 0,5 с при постоянном токе.

При наличии напряжения в цепи управления процесс включения и отключения выключателя заканчивается автоматически (независимо от оператора), если контакты устройства управления электромагнитным приводом находились в замкнутом положении не менее 0,2 с.

Электромагнитный привод имеет блокировку от многократных включений выключателя на короткое замыкание при неснятой команде на включение. Повторное включение выключателя после его автоматического отключения возможно только после снятия команды на включение и повторения ее по истечении времени не менее 1 с.

ВСПОМОГАТЕЛЬНЫЕ КОНТАКТЫ

Номинальное напряжение – от 24 до 220 В постоянного и до 660 В переменного тока частотой 50 или 60 Гц. Допускается работа при напряжении от 0,7 до 1,2 номинального.

Допустимый ток в продолжительном режиме – до 4 А.

ВСПОМОГАТЕЛЬНЫЙ КОНТАКТ СИГНАЛИЗАЦИИ АВТОМАТИЧЕСКОГО ОТКЛЮЧЕНИЯ

Замыкается при автоматическом отключении или при отключении независимым расцепителем и размыкается после взвода выключателя. На схемах (рисунки 23 – 27) показан в положении после автоматического отключения.

Рабочее напряжение – до 380 В переменного тока частотой 50 или 60 Гц и до 220 В постоянного тока. Допустимый ток в продолжительном режиме – до 4 А.

Коммутационная способность вспомогательного контакта сигнализации автоматического отключения

Род тока		Переменный	Постоянный
Включение	Ток, А	10	0,2
	Напряжение, В	380	220
	Коэффициент мощности цепи, $\cos\varphi$	0,7	-
	Постоянная времени, мс	-	0,05
Отключение	Ток, А	1	0,2
	Напряжение, В	380	220
	Коэффициент мощности цепи, $\cos\varphi$	0,4	-
	Постоянная времени, с	-	0,05
Количество коммутационных циклов в режиме нормальных коммутаций		2000	

Предельная коммутационная способность вспомогательного контакта сигнализации автоматического отключения

Род тока		Переменный	Постоянный
Включение	Ток, А	11	0,22
	Напряжение, В	380	220
	Коэффициент мощности цепи, $\cos\varphi$	0,7	-
	Постоянная времени, мс	-	0,05
Отключение	Ток, А	11	0,22
	Напряжение, В	380	220
	Коэффициент мощности цепи, $\cos\varphi$	0,7	-
	Постоянная времени, с	-	0,05
Количество коммутационных циклов в режиме нормальных коммутаций		50	20

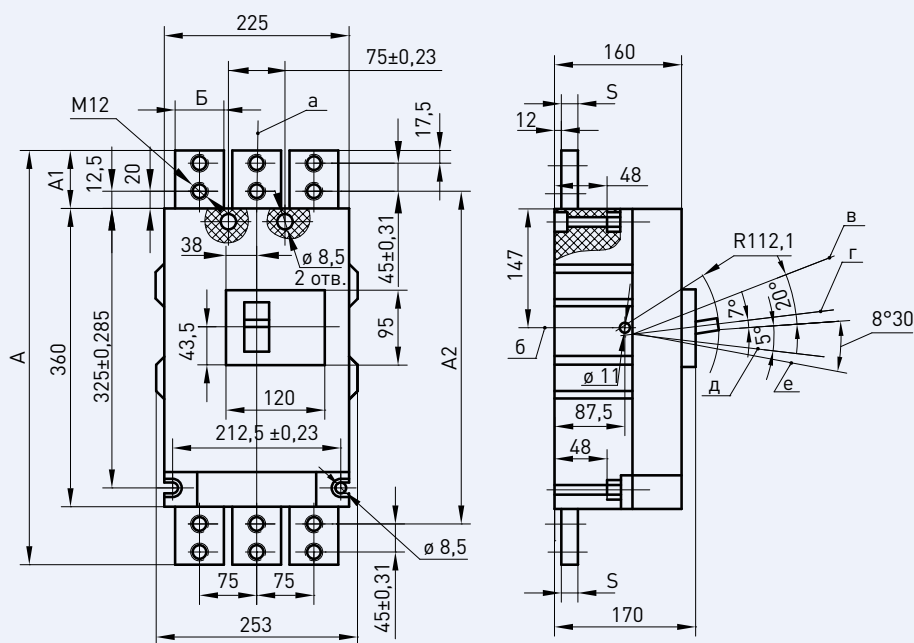
СПОСОБЫ ПРИСОЕДИНЕНИЯ ВНЕШНИХ ПРОВОДНИКОВ К ГЛАВНОЙ ЦЕПИ ВЫКЛЮЧАТЕЛЯ, ГАБАРИТНЫЕ, УСТАНОВОЧНЫЕ И ПРИСОЕДИНИТЕЛЬНЫЕ РАЗМЕРЫ

Исполнение выключателя по способу установки	Вариант присоединения по величине номинального тока	Способ присоединения		
		Переднее		Заднее
		Шина, кабель с кабельным наконечником	Кабель, провода без кабельного наконечника	Шина, кабель с кабельным наконечником
Стационарное	Вариант 1000 А	Рисунок 1, исполнение 1	Рисунок 2, исполнение 1*	Рисунок 3, исполнение 1
	Вариант 630 А	Рисунок 1, исполнение 2	Рисунок 2, исполнение 2	Рисунок 3, исполнение 2
Выдвижное	Вариант 1000 А	-	-	Рисунок 7
	Вариант 630 А	-	-	Рисунок 8

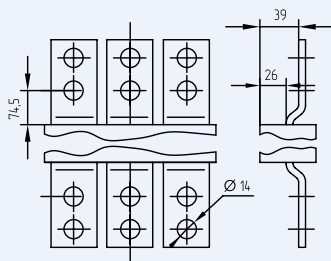
* Только до 800 А.

Вариант 630 А соответствует по присоединительным размерам выключателям серии А3790.

Рисунок 1 – Выключатели типов ВА52-41, ВА53-41, ВА55-41, ВА56-41 стационарного исполнения с ручным приводом для переднего присоединения шины



Исполнение 1

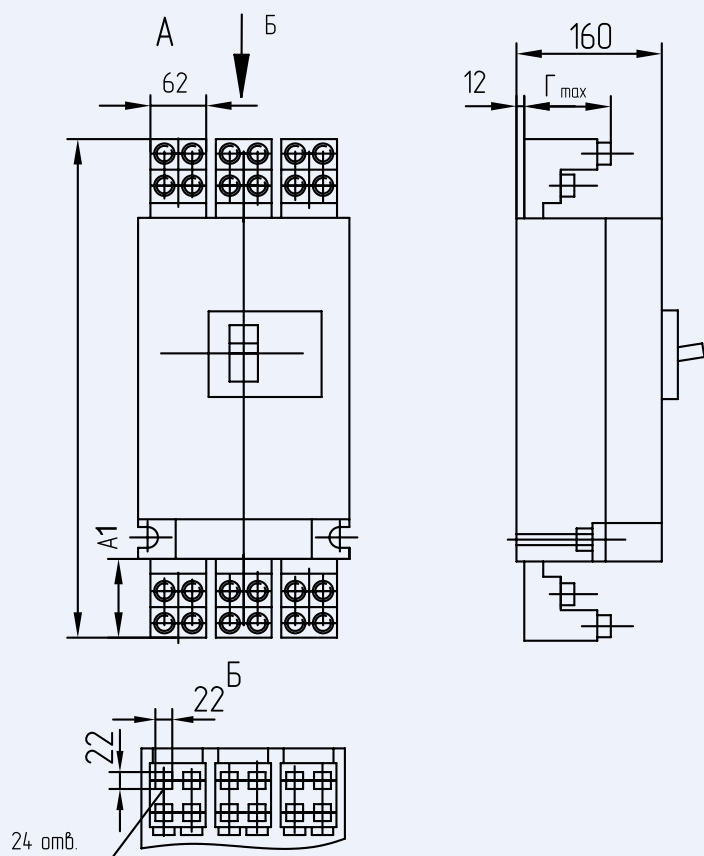


Исполнение 2 (остальное см. исполнение 1)

Исполнение	In, А	Размеры, мм			
		A	A1	A2	S
1	250	525	82,5	400	20
	400				
	630				
	1000				
2	250	627	137	502	6
	400				
	630				

а – ось вертикальная; б – ось горизонтальная; в – включено; г – отключено автоматически; д – отключено вручную; е – взвод

Рисунок 2 – Выключатели типов ВА52-41, ВА53-41, ВА55-41, ВА56-41 стационарного исполнения с ручным приводом для переднего присоединения кабелем



Исполнение	In, А	Размеры, мм			
		А	А1	В	Г
1	800	507	73,5	60	80
2	630	476	58	50	65

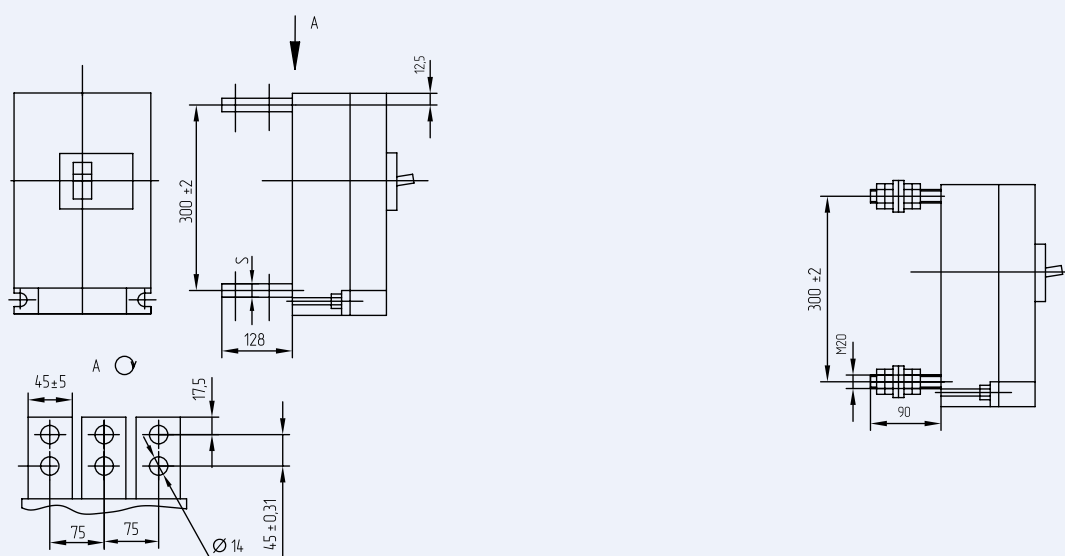
Исполнение 1

Для присоединения кабелем без кабельного наконечника.
Остальное см. на рисунке 1, исполнение 1

Исполнение 2

Остальное см. на рисунке 1, исполнение 2

Рисунок 3 – Выключатели типов ВА52-41, ВА53-41, ВА55-41, ВА56-41 стационарного исполнения с ручным приводом для заднего присоединения шиной



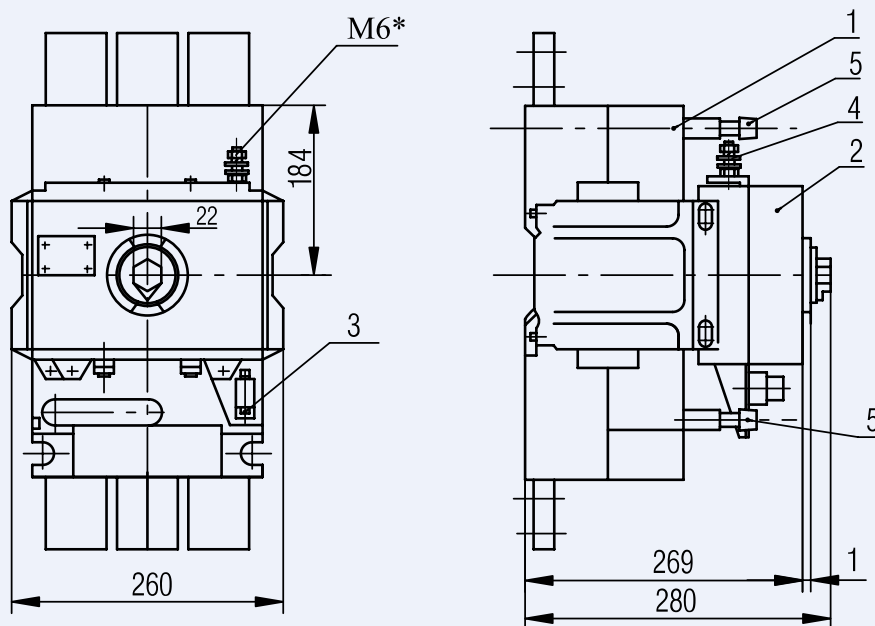
Исполнение 1

Остальное см. на рисунке 1, исполнение 1

Исполнение 2

Остальное см. на рисунке 1, исполнение 2

Рисунок 4 – Выключатели типов ВА52-41, ВА53-41, ВА55-41, ВА56-41 стационарного исполнения с электромагнитным приводом для присоединения шиной



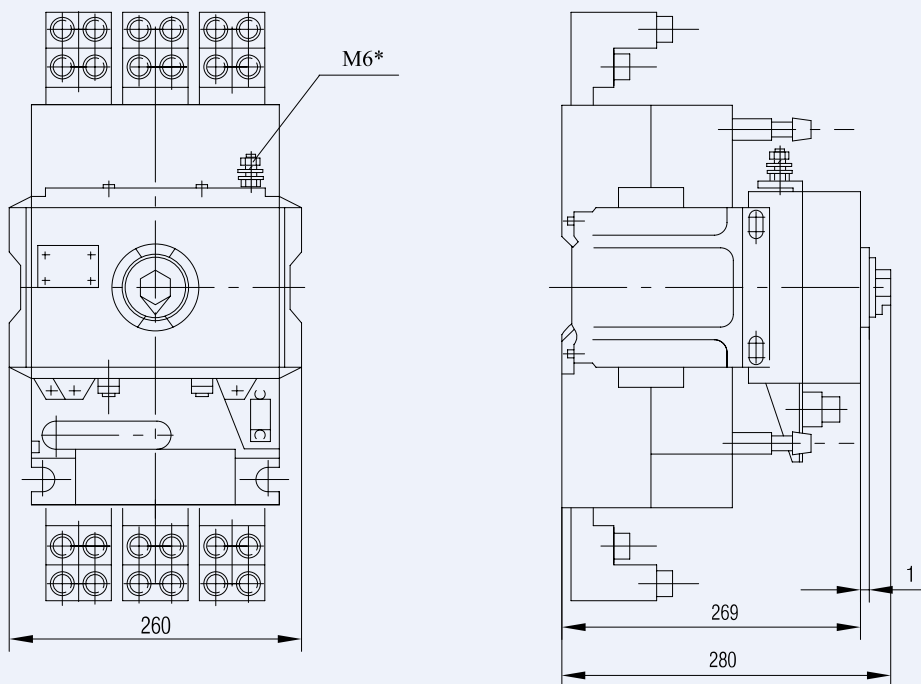
Исполнение 1, 2

Остальное показано на рисунке 1, исполнение 1, 2:

1 – выключатель; 2 – привод электромагнитный; 3 – соединитель цепи управления электромагнитного привода;
4 – зажим заземляющий; 5 – рукоятка для подъема.

* При необходимости зажим заземления можно установить в левое отверстие

Рисунок 5 – Выключатели типов ВА52-41, ВА53-41, ВА55-41, ВА56-41 стационарного исполнения с электромагнитным приводом для присоединения кабелем

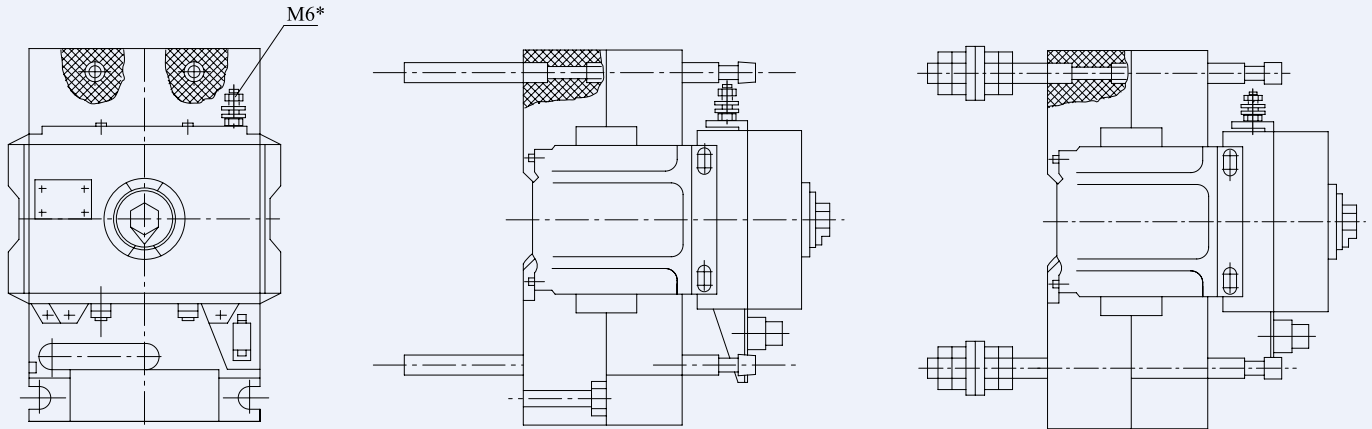


Исполнение 1, 2

Остальное показано на рисунке 2.

* При необходимости зажим заземления можно установить в левое отверстие

Рисунок 6 – Выключатели типов ВА52-41, ВА53-41, ВА55-41, ВА56-41 стационарного исполнения с электромагнитным приводом для заднего присоединения шиной



Исполнение 1

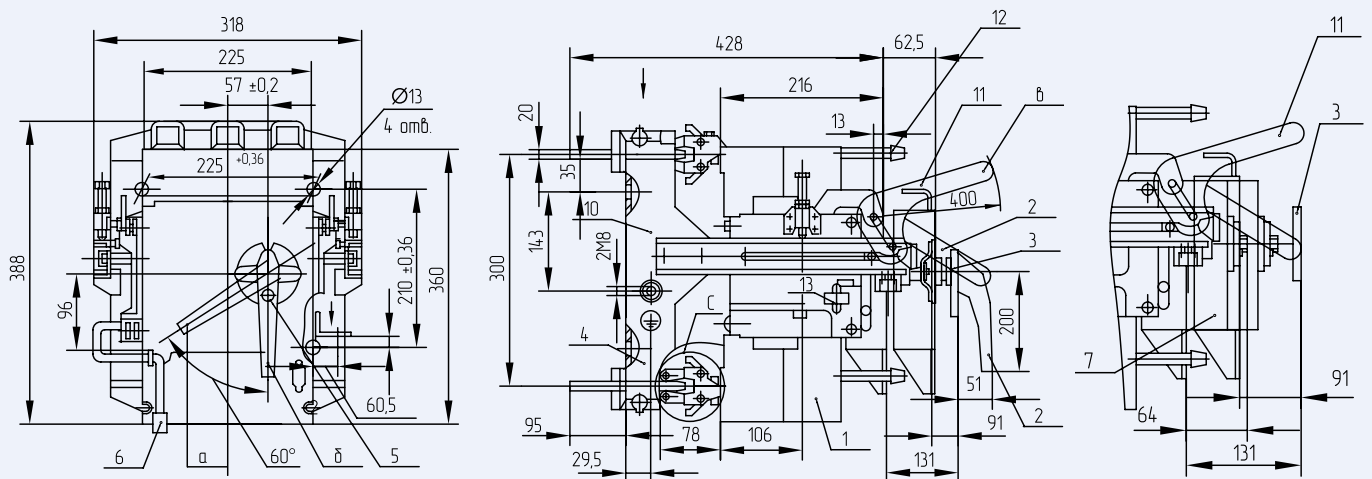
Остальное показано на рисунке 3, исполнение 1

Исполнение 2

Остальное показано на рисунке 3 исполнение 2

* При необходимости зажим заземления можно установить в левое отверстие

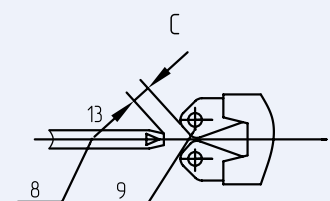
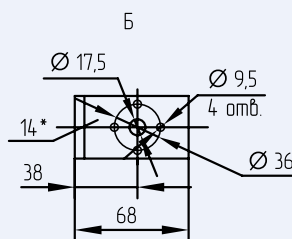
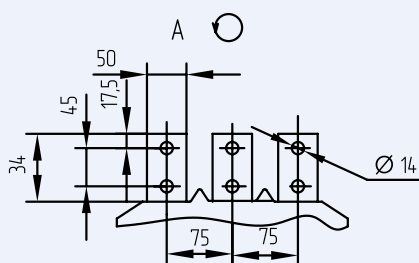
Рисунок 7 – Выключатели типов ВА52-41, ВА53-41, ВА55-41, ВА56-41 в выдвижном исполнении на номинальный ток 1000 А



С ручным дистанционным приводом

Исполнение 1

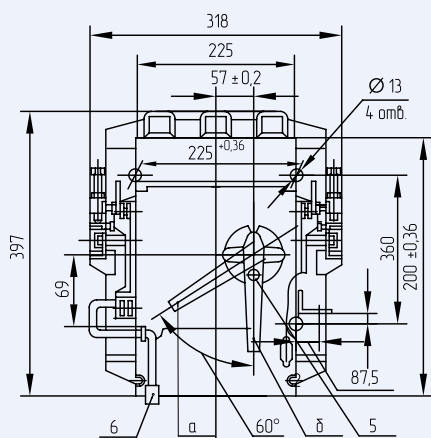
С электромагнитным приводом



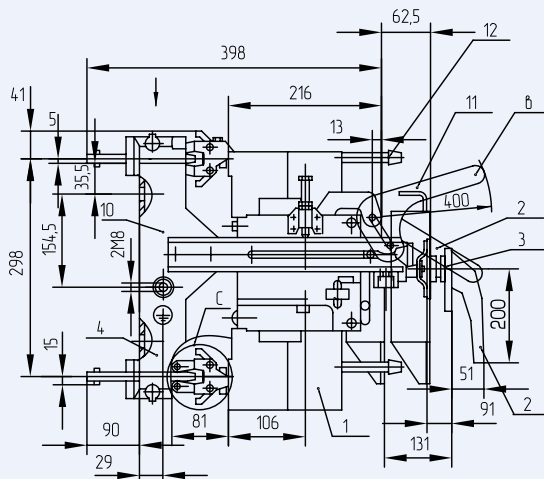
1 – выключатель, 2 – привод ручной дистанционный, 3 – дверь распределительного устройства, 4 – каркас, 5 – замок, 6 – соединитель, 7 – привод электромагнитный, 8 – контакт врубной неподвижный, 9 – контакт врубной подвижный, 10 – зажим заземляющий, 11 – ручка съемная, 12 – рукоятка для подъема, 13* – выключатели сигнализации рабочего и контрольного положений выключателя, 14* – угольник для установки электромагнитного замка блокировки.
а – включено, б – отключено, в – сочленение, г – расчленение.

* Устанавливаются при наличии указания в заказе

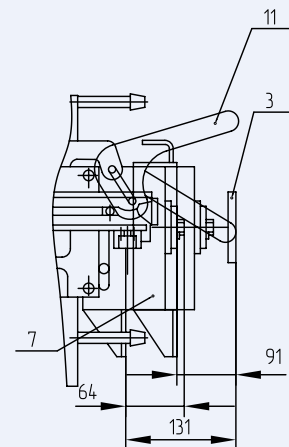
Рисунок 8 – Выключатели типов ВА52-41, ВА53-41, ВА55-41, ВА56-41 в выдвижном исполнении на номинальные токи 250, 400, 630 А



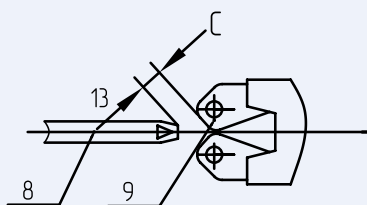
С механической блокировкой и ручным дистанционным приводом



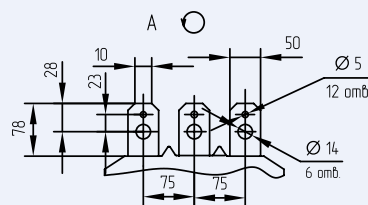
Исполнение 2



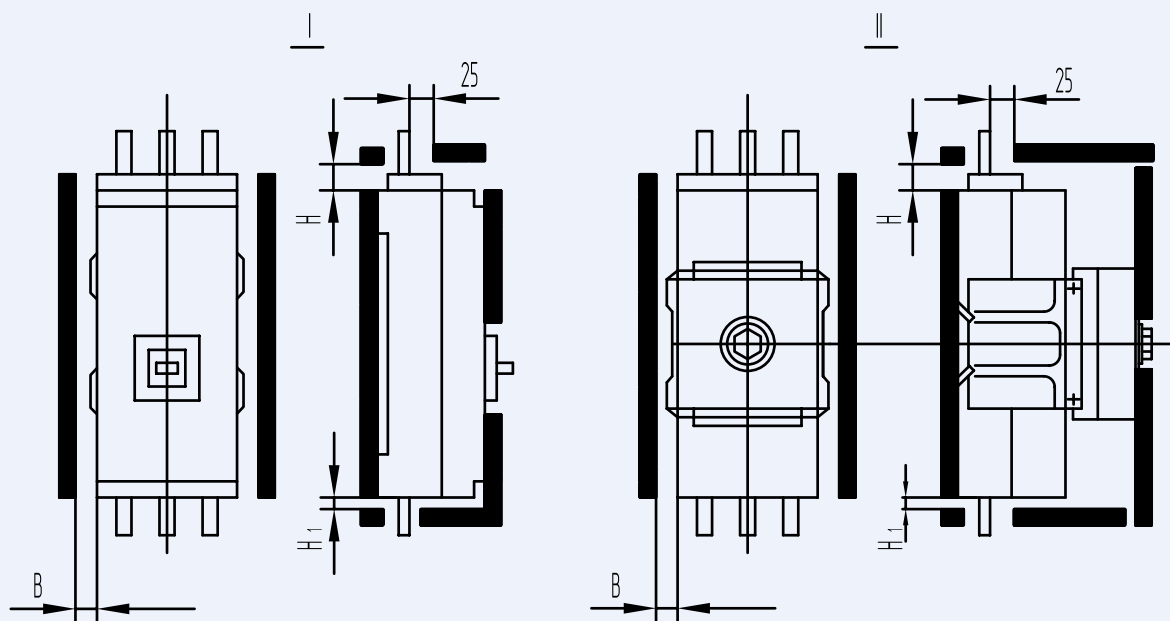
С механической блокировкой и электромагнитным приводом



Врубные контакты выключателя в положении расцепления (разъединителя)

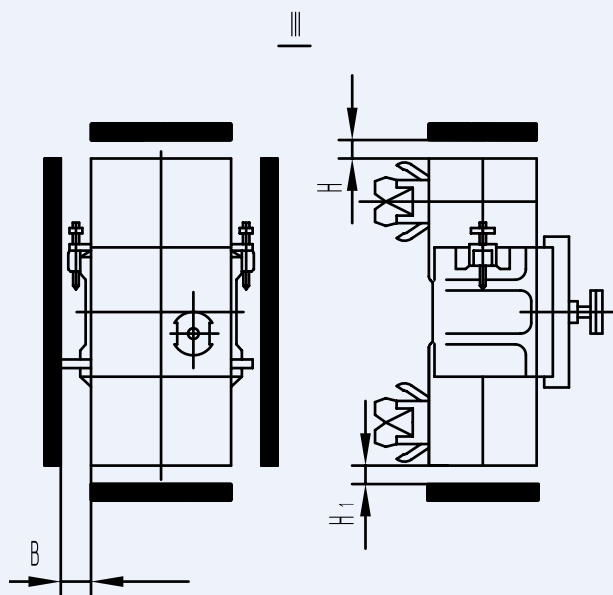


- 1 – выключатель, 2 – привод ручной дистанционный, 3 – дверь распределительного устройства, 4 – каркас, 5 – замок, 6 – соединитель, 7 – привод электромагнитный, 8 – контакт врубной неподвижный, 9 – контакт врубной подвижный, 10 – зажим заземляющий, 11 – ручка съемная, 12 – рукоятка для подъема.
 а – включено, б – отключено, в – сочленение, г – расцепление



Выключатель стационарного исполнения с ручным приводом

Выключатель стационарного исполнения с электромагнитным приводом

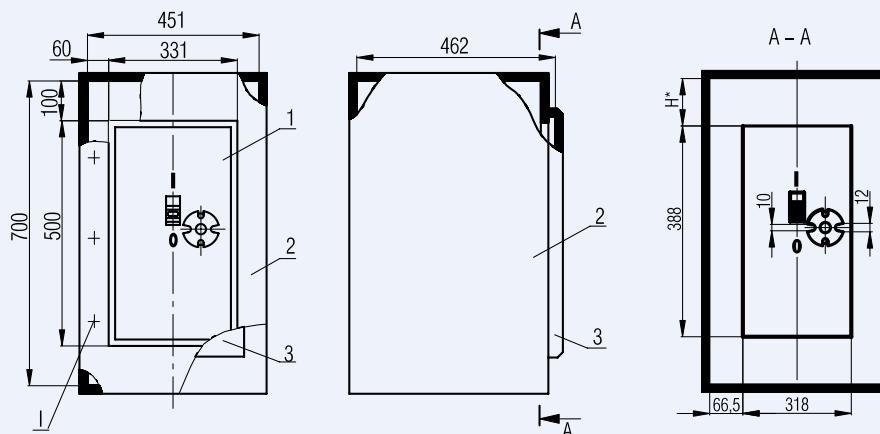


Выключатель выдвижного исполнения с ручным дистанционным или электромагнитным приводом

Минимальные расстояния от металлических частей или изоляционных щитков распределительного устройства до выключателей

Тип выключателя	В			В1	Н			Н1
	Переменный ток		Постоянный ток		Переменный ток		Постоянный ток	
	400 В	690 В			400 В	690 В		
ВА52-41 ВА53-41 ВА55-41 ВА56-41	50	60	50	60	155	200	155	45

Рисунок 10 – Минимальные размеры ячейки, в которой может быть установлен выключатель выдвигного исполнения на номинальный ток 1000 А



1 – выключатель; 2 – шкаф; 3 – дверь;
I – места расположения петель для установки двери.
* Размер Н в соответствии с таблицей на предыдущем рисунке

Рисунок 11 – Минимальные размеры ячейки, в которой может быть установлен выключатель выдвигного исполнения на номинальные токи 250, 400, 630 А

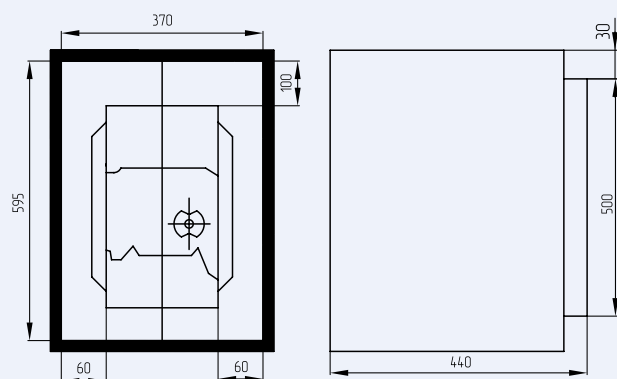
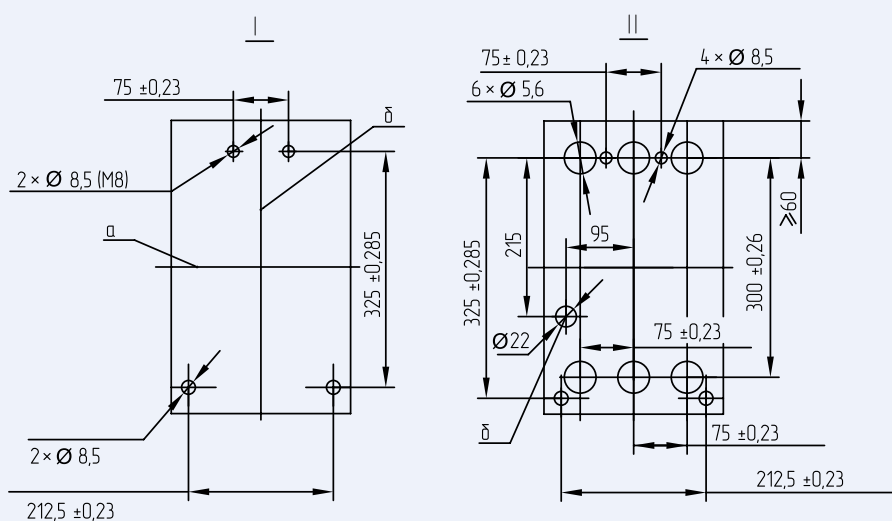
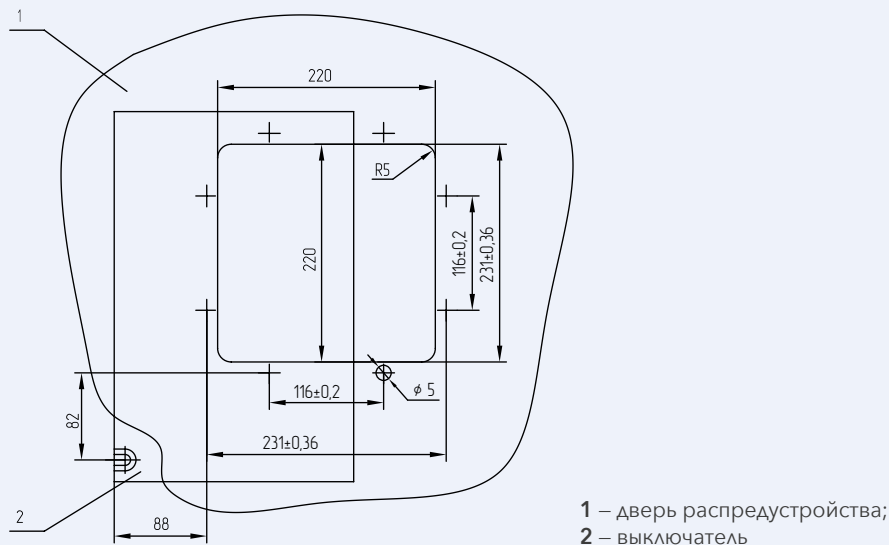


Рисунок 12 – Отверстия в панели для установки выключателей (вид спереди)



а – горизонтальная ось;
б – вертикальная ось;
в – отверстие для вывода проводников от дополнительных сборочных единиц.
I – переднее присоединение;
II – заднее присоединение

Рисунок 13 – Отверстия в распределительном устройстве для выключателей стационарного исполнения с установкой ручного привода



ПРИСОЕДИНЕНИЕ ВНЕШНИХ ПРОВОДНИКОВ К ГЛАВНОЙ ЦЕПИ ВЫКЛЮЧАТЕЛЯ

Присоединяемые шины на длине 85 мм должны иметь покрытие ПОС 61.9 или О-Ви (99).9 для медных шин и последовательное лужение припоями марки «А» и ПОС 40 для алюминиевых шин.

Сечение и материал присоединяемых шин

И _н , А	Материал шин	Размеры шин (Б×S), мм
250 400 630 1000	Медь	40×4 50×5 60×8 2×(60×8)
250 400 630 1000	Алюминий	40×4 50×6 2×(60×8) 2×(60×12)

Рисунок 14 – Присоединения внешних проводников к выключателям с передним присоединением

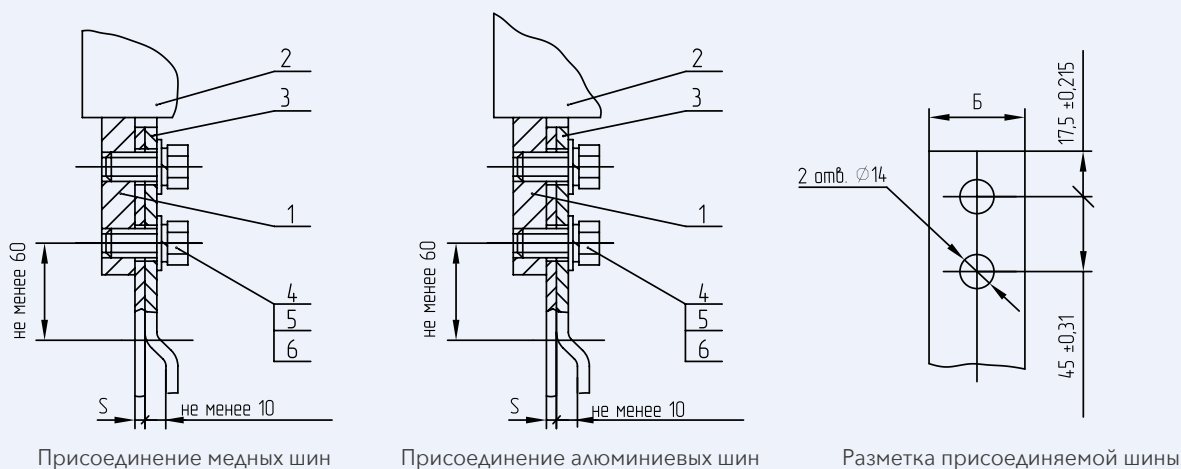
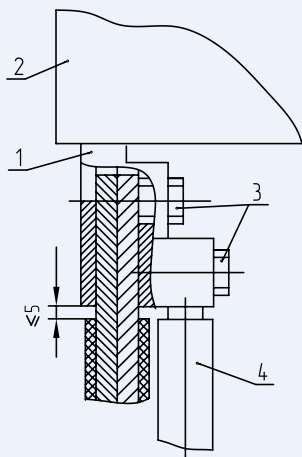


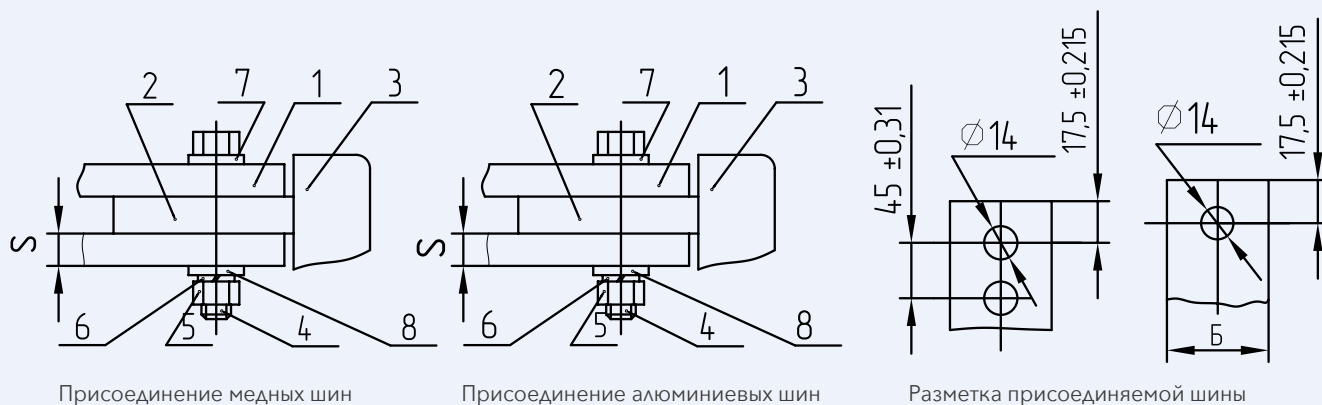
Рисунок 15 – Присоединение внешних проводников к выключателю с передним присоединением кабелем или проводом



Номинальный ток максимальных расцепителей тока (номинальный ток выключателей типа ВА56-41), А	d
630 1000	M16 M20

- 1 – вывод выключателя;
- 2 – корпус выключателя;
- 3 – винт;
- 4 – присоединяемый кабель или провод

Рисунок 16 – Присоединение внешних проводников к выключателю с задним присоединением и разметка присоединяемой шины



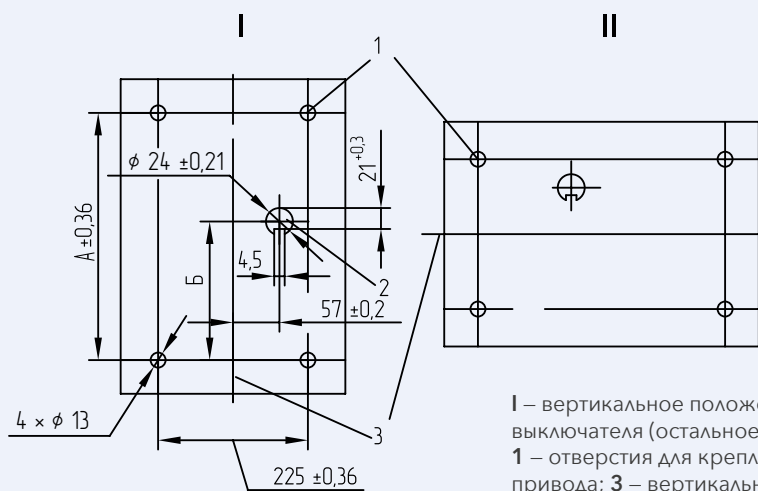
Присоединение медных шин

Присоединение алюминиевых шин

Разметка присоединяемой шины

- 1 – присоединяемая шина; 2 – вывод выключателя; 3 – корпус выключателя

Рисунок 17 – Отверстия в распределительном устройстве для крепления выключателей в выдвижном исполнении и установки ручного привода (вид спереди)



- I – вертикальное положение выключателя; II – горизонтальное положение выключателя (остальное – как для вертикального положения выключателя);
- 1 – отверстия для крепления панели; 2 – отверстие на двери для установки ручного привода; 3 – вертикальная ось выключателя

Номинальный ток выключателя, А	А, мм	Б, мм
1000	210	96
250, 400, 630	200	69

Выключатели типа ВА53-41 и ВА55-41 комплектуются электронными блоками управления максимальных расцепителей МРТ1-МП, МРТ2-МП, МРТ4-МП переменного тока и МРТ6, МРТ8 постоянного тока.

Уставки по току и времени срабатывания устанавливаются переключателями (блоки МРТ-МП выключателей переменного тока) или регулировочными ручками (блоки МРТ6, МРТ8 выключателей постоянного тока) в соответствии с обозначениями на лицевой панели.

Блок МРТ-МП имеет индикатор превышения порога срабатывания защиты от перегрузки (1,05-1,2 номинального тока расцепителя). Если ток хотя бы одного из полюсов превысит этот порог, начинает мигать индикатор П на лицевой панели блока.

В блоке МРТ-МП имеется возможность просмотра информации о причине срабатывания максимальной токовой защиты. Для этого нужно после отключения выключателя подать напряжение постоянного тока величиной от 10 до 27 В на контакты разъёма ТЕСТ 5 (-) и 10 (+) и нажать кнопку на лицевой панели. При этом должен загореться один из индикаторов: О (срабатывание защиты от однофазного короткого замыкания), П (срабатывание защиты от перегрузки) или К М (срабатывание защиты от короткого замыкания). Удержание кнопки нажатой в течение 3 с стирает информацию о причине отключения.

Блок МРТ-МП имеет защиту от токов включения. При включенной защите выключатель срабатывает при токе, превышающем уставку по току срабатывания при коротком замыкании:

- со временем срабатывания не менее минимального значения соответствующей выбранной уставки по та-

блице 3, если до возникновения короткого замыкания через выключатель в течение времени не менее 0,5 с протекал ток не менее 0,5 I_p ;

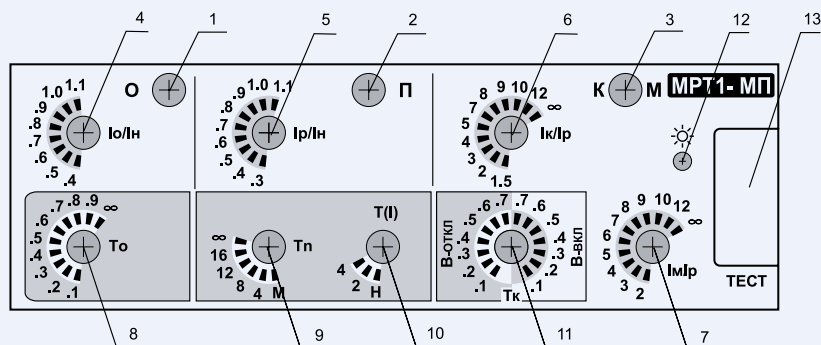
- со временем срабатывания не более 0,08 с, если до возникновения короткого замыкания ток в цепи выключателя полностью отсутствовал.

В блоке МРТ1-МП предусмотрена возможность дистанционного переключения характеристики зависимости времени срабатывания защиты от перегрузки от тока с обратноквадратичной на обратную четвёртой степени. При замыкании между собой контактов «2/4» входного разъёма блока (рисунок 21) установленная с помощью соответствующего переключателя обратноквадратичная характеристика переключается на обратную четвёртой степени, а при размыкании – переключается обратно.

Также в блоке МРТ1-МП предусмотрен выход оптронного ключа с максимальным коммутируемым током 150 мА и максимальным коммутируемым напряжением 30 В (контакты +Тс, -Тс входного разъёма блока, рисунок 21), который открывается по истечении половины ожидаемого времени срабатывания защиты от перегрузки.

Блоки МРТ6, МРТ8 выключателей постоянного тока запитываются от главной цепи выключателя. Допускается использовать внешний источник питания с любым напряжением от 110 до 440 В постоянного тока при колебании напряжения от 0,8 минимального (110 В) до 1,1 максимального (440 В). Питание независимого и электронного расцепителей выключателей постоянного тока должно производиться от разных источников, не имеющих гальванических связей.

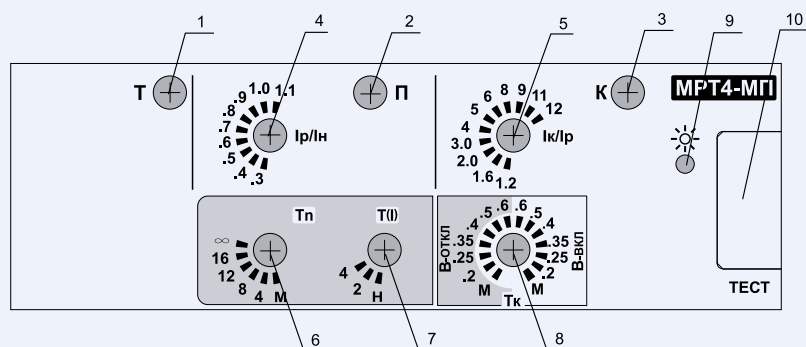
Рисунок 18 – Общий вид лицевой панели блока МРТ1-МП (МРТ2-МП)



- 1 – индикатор срабатывания защиты от однофазного короткого замыкания;
- 2 – индикатор срабатывания защиты от перегрузки;
- 3 – индикатор срабатывания защиты от междуфазного короткого замыкания;
- 4 – переключатель уставок тока срабатывания защиты от однофазного короткого замыкания;
- 5 – переключатель номинального тока расцепителя;
- 6 – переключатель уставок тока срабатывания защиты от короткого замыкания с выдержкой времени;
- 7 – переключатель уставок тока срабатывания защиты от короткого замыкания без выдержки времени;
- 8 – переключатель уставок выдержки времени защиты от однофазного короткого замыкания;
- 9 – переключатель уставок выдержки времени защиты от перегрузки (при токе 6 I_p);
- 10 – переключатель характеристики защиты от перегрузки (4 – обратная 4 степени, 2 – обратноквадратичная, Н – независимая от тока);
- 11 – переключатель уставок выдержки времени защиты от короткого замыкания и защиты от тока включения (левый сектор – защита от тока включения отключена, правый сектор – включена);
- 12 – кнопка индикации причины отключения;
- 13 – разъем ТЕСТ.

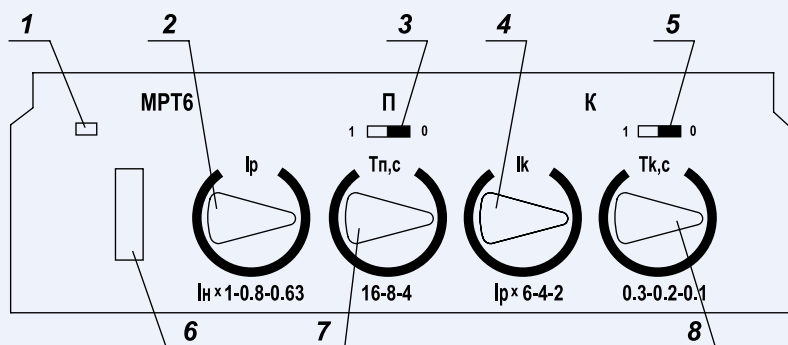
МРТ2-МП отличается от МРТ1-МП отсутствием защиты от однофазного короткого замыкания

Рисунок 19 – Общий вид лицевой панели блока МРТ4-МП



- 1 – индикатор теста переключателей;
- 2 – индикатор срабатывания защиты от перегрузки;
- 3 – индикатор срабатывания защиты от короткого замыкания;
- 4 – переключатель номинального тока расцепителя;
- 5 – переключатель уставок тока срабатывания защиты от короткого замыкания;
- 6 – переключатель уставок выдержки времени защиты от перегрузки (при токе 6 I_p);
- 7 – переключатель характеристики защиты от перегрузки (4 – обратная 4 степени, 2 – обратноквадратичная, Н – независимая от тока);
- 8 – переключатель уставок выдержки времени защиты от короткого замыкания и защиты от тока включения (левый сектор – защита от тока включения отключена, правый сектор – включена);
- 9 – кнопка индикации причины отключения;
- 10 – разъем ТЕСТ

Рисунок 20 – Общий вид лицевой панели блока МРТ6 (МРТ8)



- 1 – индикатор наличия питания;
 - 2 – ручка уставок номинального тока расцепителя;
 - 3 – включение защиты от перегрузки (выступающая часть перемычки переключателя влево – включена, вправо – выключено);
 - 4 – ручка уставок тока срабатывания защиты от короткого замыкания;
 - 5 – включение режима мгновенного срабатывания при коротком замыкании (выступающая часть перемычки переключателя влево – включен, вправо – выключен);
 - 6 – разъем ТЕСТ;
 - 7 – ручка уставок выдержки времени защиты от перегрузки;
 - 8 – ручка уставок выдержки времени защиты от короткого замыкания.
- МРТ8 отличается от МРТ6 уставками выдержки времени защиты от короткого замыкания поз. 8 – 0,6; 0,4 и 0,2 с

ПРИНЦИПИАЛЬНЫЕ ЭЛЕКТРИЧЕСКИЕ СХЕМЫ ВЫКЛЮЧАТЕЛЕЙ

Обозначения, принятые в схемах:

- БРД – блок резисторов и диодов;
- БУПР – электронный блок управления максимальным расцепителем тока;
- СТ – стабилизатор тока;
- А – датчик тока;
- К1 – расцепитель независимый, он же исполнительный электромагнит электронного расцепителя;
- КV – расцепитель нулевого напряжения;
- КУ – расцепитель электромагнитный;
- S1 – вспомогательный контакт сигнализации автоматического отключения;
- S2 – свободные контакты (контакты вспомогательной цепи);
- S3 – контакты сигнализации рабочего и контрольного положений выключателя выдвижного исполнения;
- SB1 – выключатель кнопочный электромагнитного привода;
- SB2 – выключатель кнопочный независимого расцепителя;
- U1 – напряжение питания независимого расцепителя;
- U2 – напряжение питания электромагнитного привода;

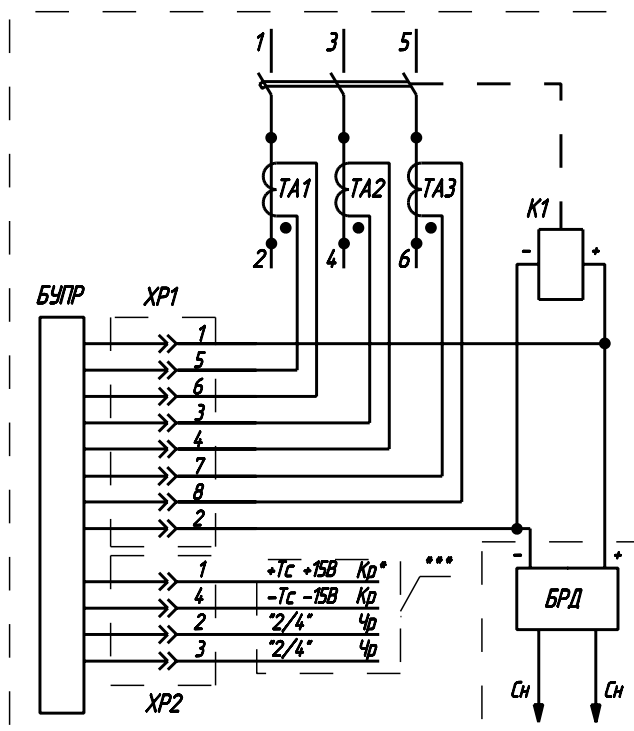
- U3 – напряжение питания нулевого расцепителя;
- X1 – соединитель электромагнитного привода;
- X2 – соединитель выключателя выдвижного исполнения;
- YA – электромагнитный привода;
- Откл. – отключение выключателя;
- Вкл. – включение выключателя.

Цветная маркировка проводников:

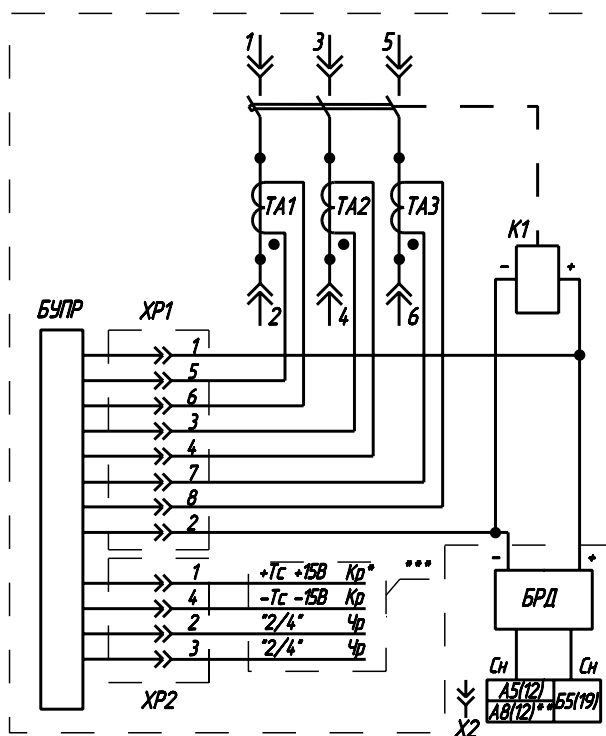
- Бл – белый натуральный или серый цвет;
- Жл – желтый или оранжевый цвет;
- Зл – зеленый цвет;
- Зл* – зеленый цвет с добавочной маркировкой;
- Кч – коричневый цвет;
- Кр – красный или розовый цвет;
- Сн – синий или голубой цвет;
- Чр – черный или фиолетовый цвет.

Примечание – На схемах вспомогательный контакт сигнализации автоматического отключения S1 показан в положении после автоматического отключения.

Рисунок 21 – Схема электрическая принципиальная выключателей переменного тока



Стационарное исполнение



Выдвижное исполнение

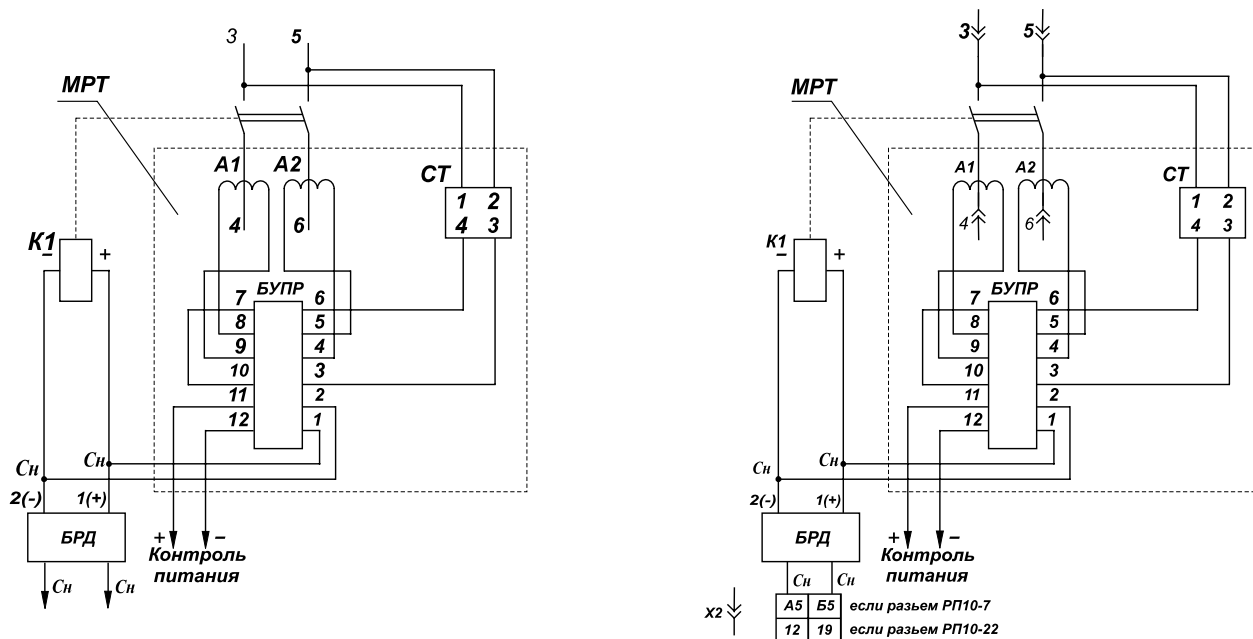
* Цвет проводников с добавочной маркировкой.

** Монтаж осуществляется потребителем.

*** Имеется только в МРТ1-МП. Монтаж осуществляется потребителем.

Примечание – БРД устанавливается только на выключатели с независимым расцепителем напряжения.

Рисунок 22 – Схема электрическая принципиальная выключателей постоянного тока



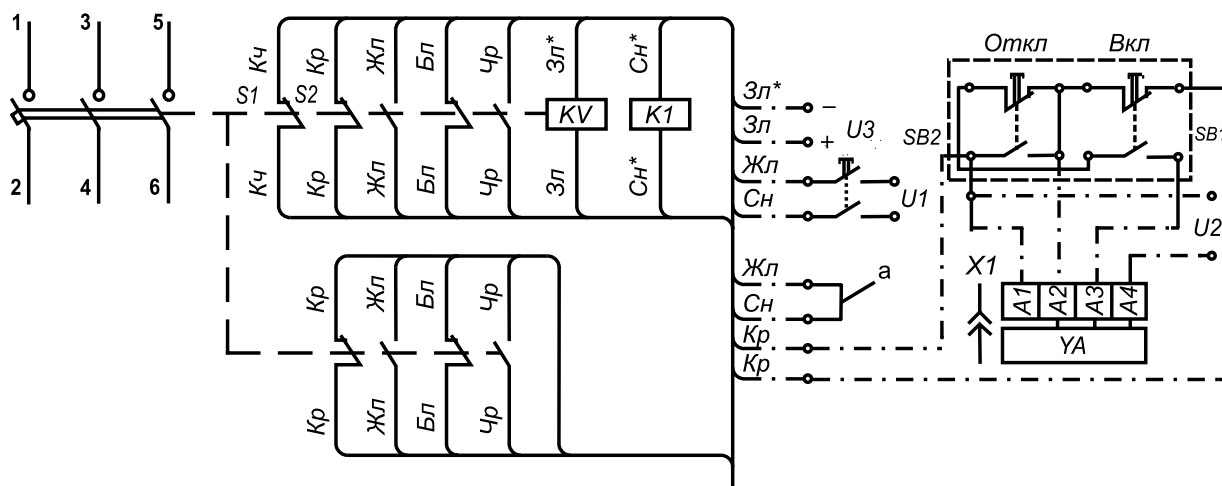
Стационарное исполнение

Выдвижное исполнение

Примечания:

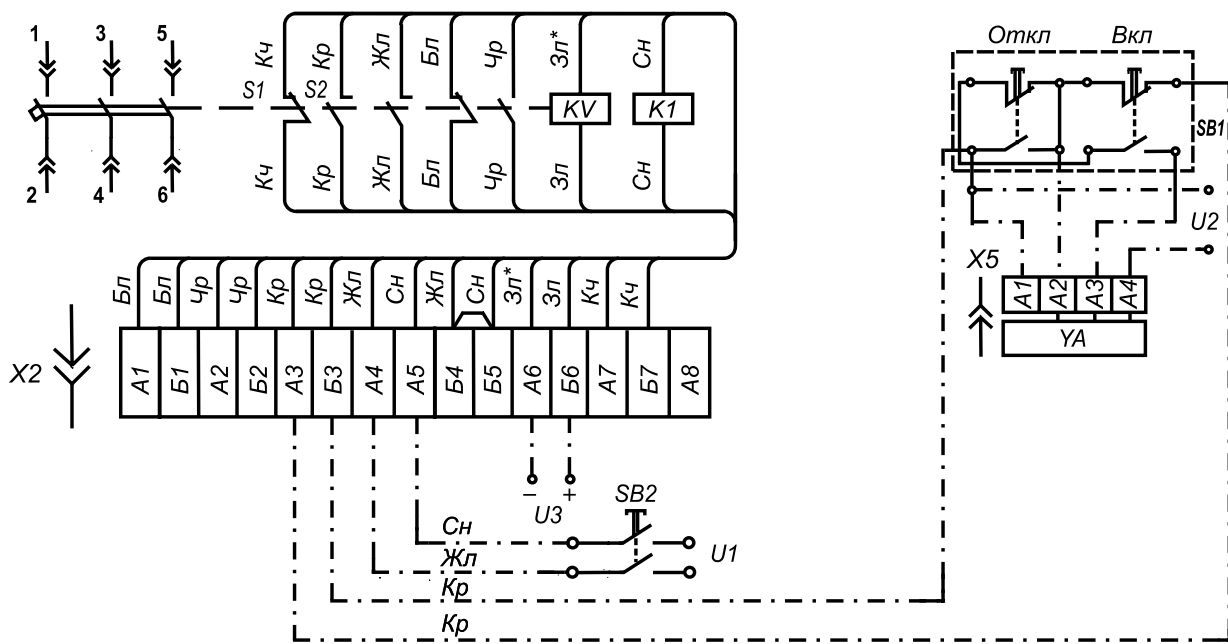
- 1 – БРД устанавливается только на выключатели с независимым расцепителем;
- 2 – Провода * устанавливаются заказчиком при необходимости и служат для дистанционной проверки наличия питания электронного блока.

Рисунок 23 – Схема электрическая принципиальная выключателей стационарного исполнения с дополнительными сборочными единицами и дополнительными свободными контактами



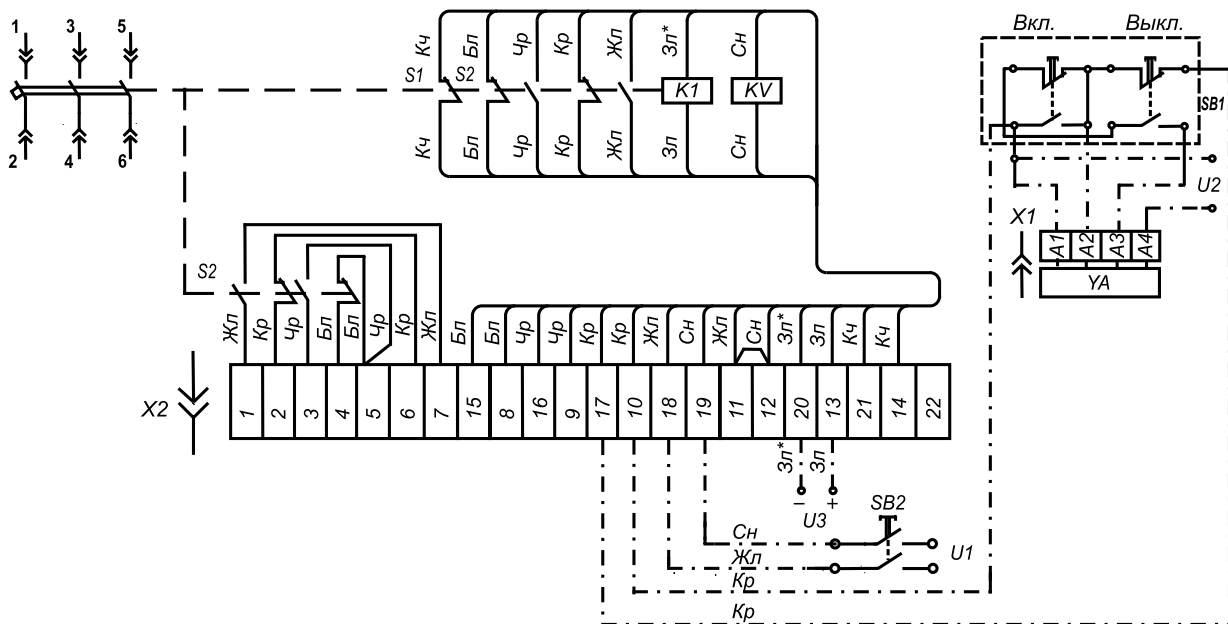
Кнопочные выключатели SB1 и SB2 устанавливаются потребителем.
 На схеме показан нулевой расцепитель напряжения постоянного тока (KV).
 а – следует соединить при эксплуатации выключателя

Рисунок 24 – Схема электрическая принципиальная выключателей выдвижного исполнения на номинальный ток 1000 А с дополнительными сборочными единицами



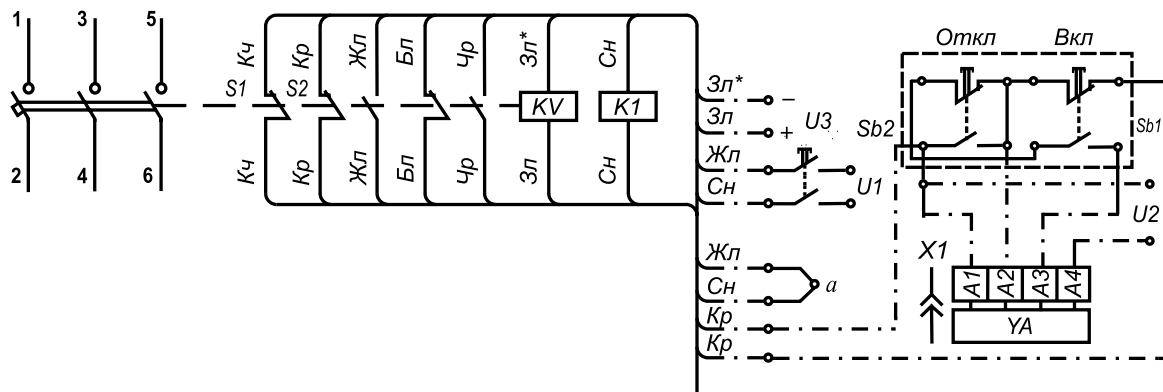
Кнопочные выключатели SB1 и SB2 устанавливаются потребителем.
На схеме показан нулевой расцепитель напряжения постоянного тока (KV)

Рисунок 25 – Схема электрическая принципиальная выключателей выдвижного исполнения с дополнительными сборочными единицами и дополнительными свободными контактами



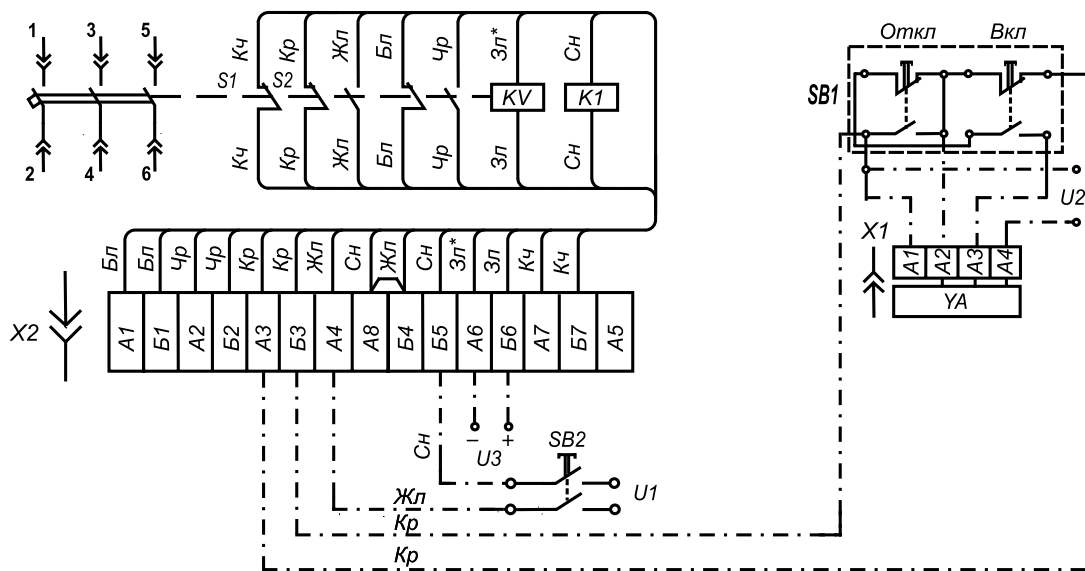
Кнопочные выключатели SB1 и SB2 устанавливаются потребителем.
На схеме показан нулевой расцепитель напряжения постоянного тока (KV)

Рисунок 26 – Схема электрическая принципиальная выключателей стационарного исполнения с дополнительными сборочными единицами



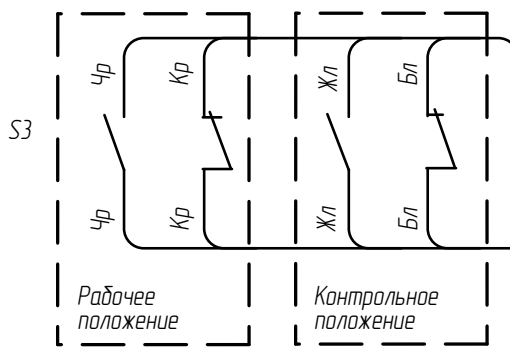
Кнопочные выключатели SB1 и SB2 устанавливаются потребителем.
 На схеме показан нулевой расцепитель напряжения постоянного тока (KV).
 а – следует соединить при эксплуатации выключателя

Рисунок 27 – Схема электрическая принципиальная выключателей выдвижного исполнения на номинальные токи 250, 400, 630 А с дополнительными сборочными единицами



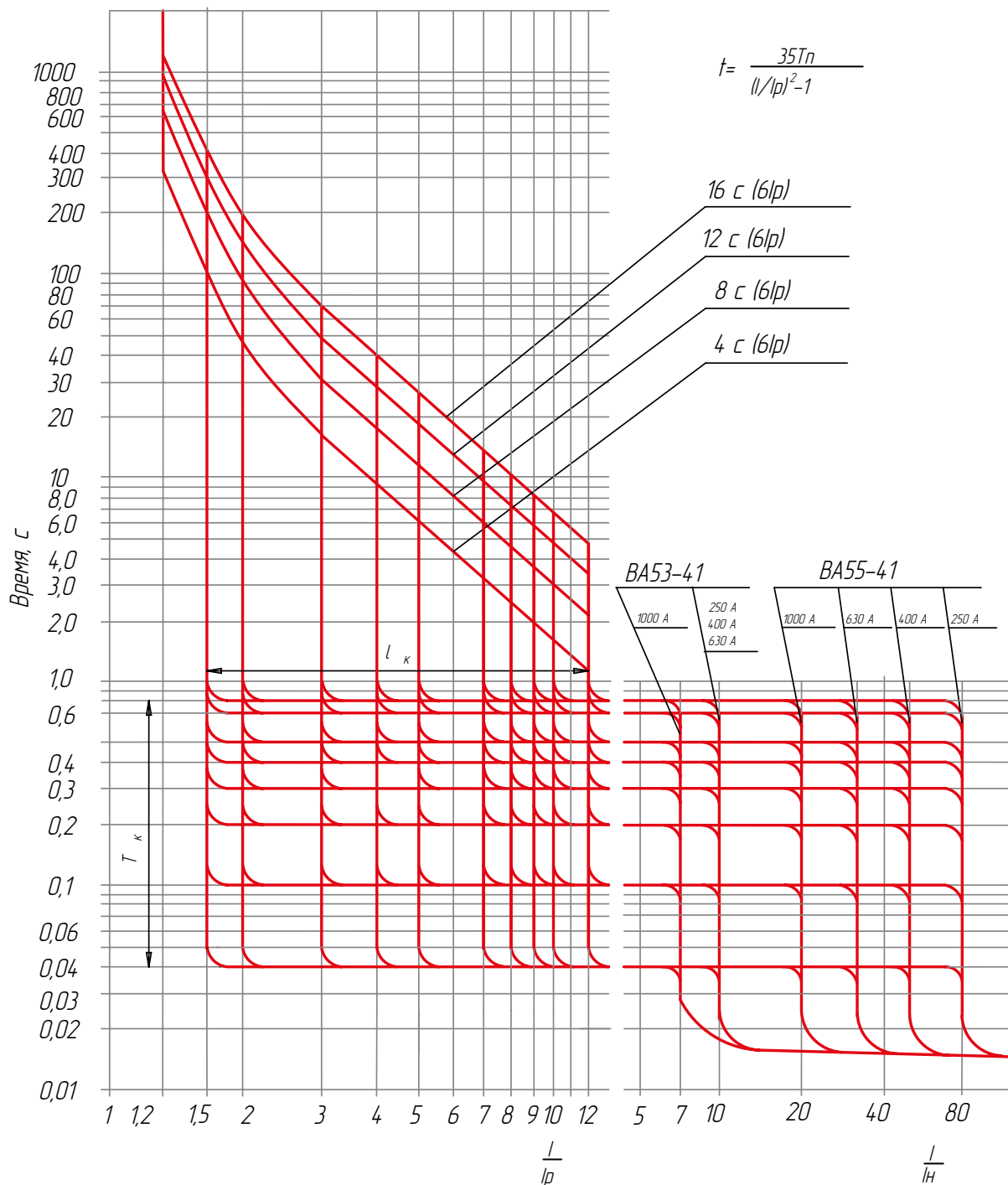
Кнопочные выключатели SB1 и SB2 устанавливаются потребителем.
 На схеме показан нулевой расцепитель напряжения постоянного тока (KV)

Рисунок 28 – Схема электрическая принципиальная контактов сигнализации рабочего и контрольного положений выключателя выдвижного исполнения



ВРЕМЯТОКОВЫЕ ХАРАКТЕРИСТИКИ

Рисунок 29 – Времятоковые характеристики выключателей переменного тока ВА53-41 и ВА55-41 с блоками МРТ1-МП, МРТ2-МП (обратноквадратичная характеристика защиты от перегрузки)



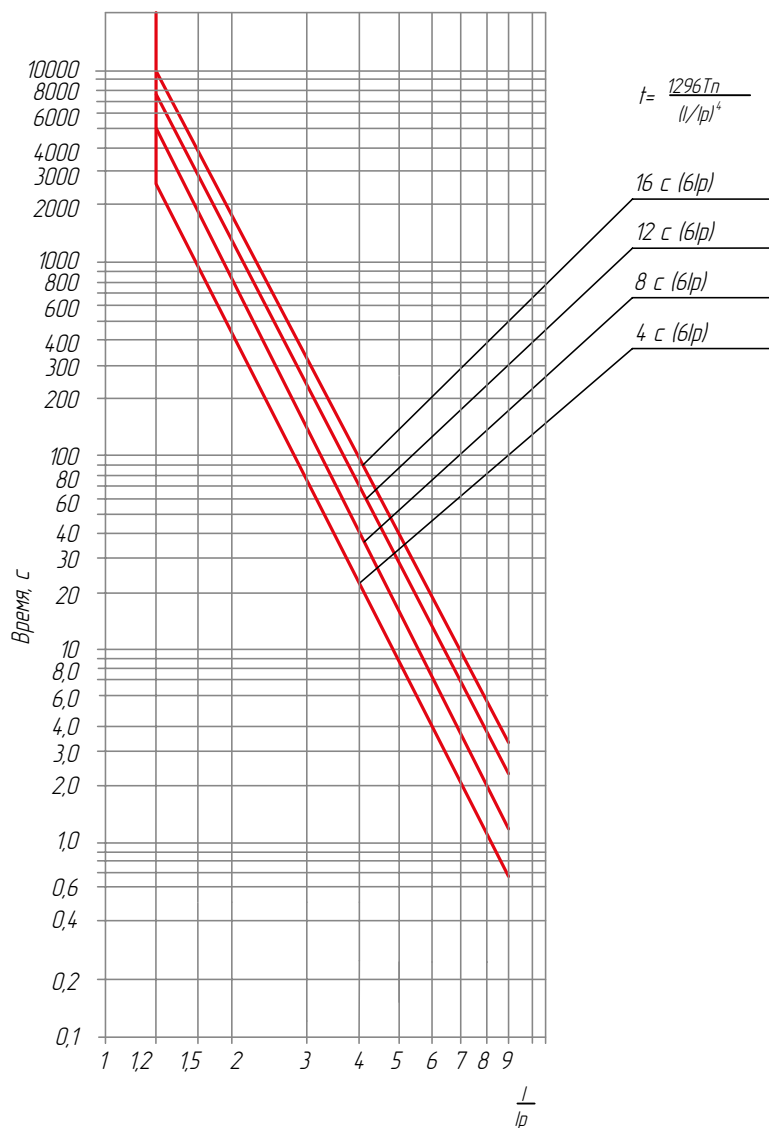


Рисунок 31 – Времятоковая характеристика защиты от однофазных замыканий выключателей переменного тока ВА53-41 и ВА55-41 с блоком МРТ1-МП

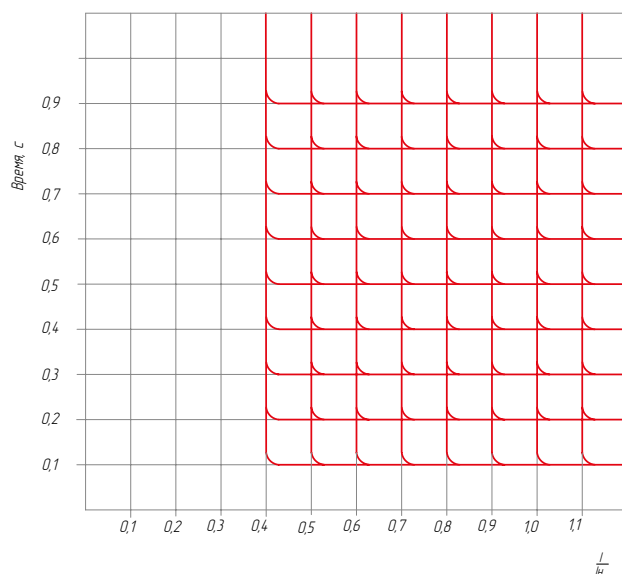


Рисунок 32 – Времятоковые характеристики выключателей постоянного тока ВА53-41 и ВА55-41 с блоком МРТ6

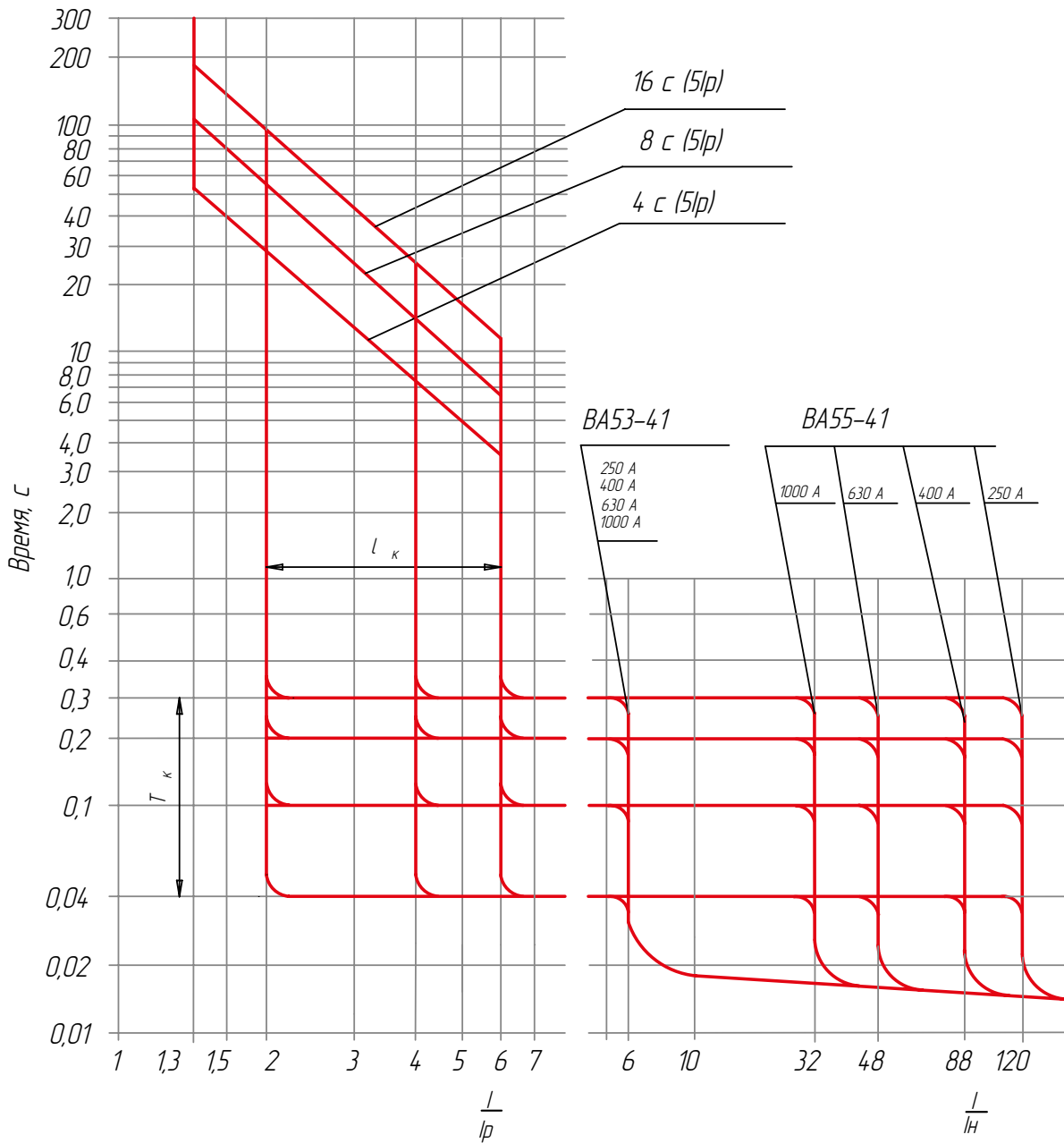
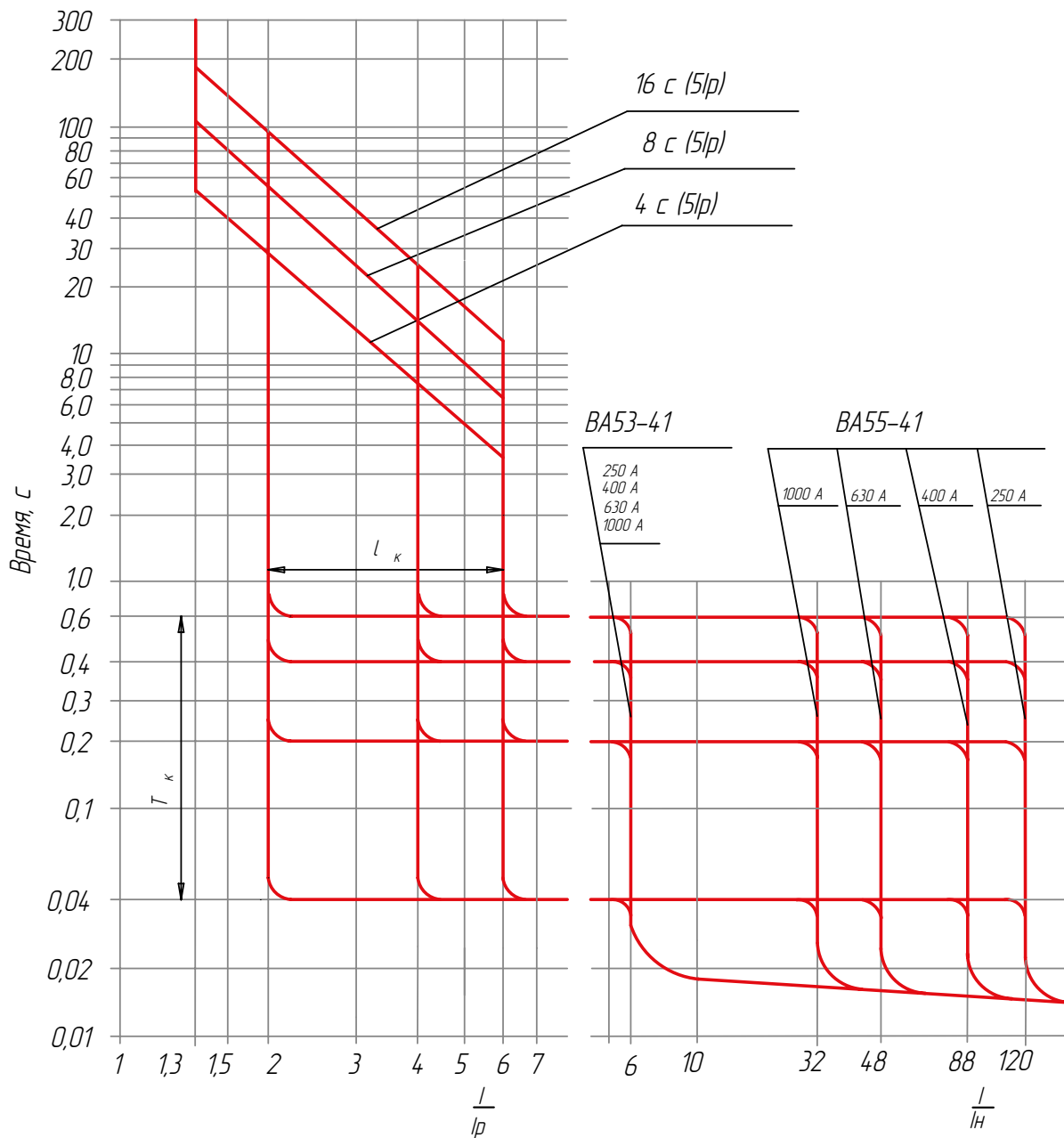


Рисунок 33 – Времятоковые характеристики выключателей постоянного тока ВА53-41 и ВА55-41 с блоком МРТ8



СТРУКТУРА УСЛОВНОГО ОБОЗНАЧЕНИЯ ВЫКЛЮЧАТЕЛЯ

BA XX - XX - X X XX X X - XX XXXX

BA	Буквенное обозначение вида аппарата – BA															
XX	Условное обозначение номера серии: 52 – токоограничивающий с электромагнитными расцепителями; 53 – токоограничивающий с электронным и электромагнитным расцепителями тока; 55 – с электронным расцепителем тока; 56 – без максимальных расцепителей тока															
XX	Условное обозначение номинального тока выключателя – 41 – до 1000 А															
X	Условное обозначение числа полюсов, величины номинального тока в сочетании с вариантами присоединения.															
	<table border="1"> <thead> <tr> <th>Цифра</th> <th>Количество полюсов (род тока)</th> <th>Вариант присоединения по величине номинального тока</th> </tr> </thead> <tbody> <tr> <td>1</td> <td>3 (переменный)</td> <td>Вариант по таблице на стр. 120: 250, 400, 630 А</td> </tr> <tr> <td>3</td> <td>3 (переменный)</td> <td>Вариант по таблице на стр. 120: 250, 400, 630, 1000 А</td> </tr> <tr> <td>4</td> <td>2 (постоянный)</td> <td>Вариант по таблице на стр. 120: 250, 400, 630 А</td> </tr> <tr> <td>8</td> <td>2 (постоянный)</td> <td>Вариант по таблице на стр. 120: 250, 400, 630, 1000 А</td> </tr> </tbody> </table>	Цифра	Количество полюсов (род тока)	Вариант присоединения по величине номинального тока	1	3 (переменный)	Вариант по таблице на стр. 120: 250, 400, 630 А	3	3 (переменный)	Вариант по таблице на стр. 120: 250, 400, 630, 1000 А	4	2 (постоянный)	Вариант по таблице на стр. 120: 250, 400, 630 А	8	2 (постоянный)	Вариант по таблице на стр. 120: 250, 400, 630, 1000 А
	Цифра	Количество полюсов (род тока)	Вариант присоединения по величине номинального тока													
	1	3 (переменный)	Вариант по таблице на стр. 120: 250, 400, 630 А													
3	3 (переменный)	Вариант по таблице на стр. 120: 250, 400, 630, 1000 А														
4	2 (постоянный)	Вариант по таблице на стр. 120: 250, 400, 630 А														
8	2 (постоянный)	Вариант по таблице на стр. 120: 250, 400, 630, 1000 А														
X	Условное обозначение вида максимального расцепителя тока и вида защит: 0 – без максимальных расцепителей тока (для выключателей ВА56); 2 – электромагнитные расцепители с защитой от тока короткого замыкания (для выключателей ВА52); 3 – электронный микропроцессорный максимальный расцепитель тока МРТ1-МП для защиты от токов перегрузки, короткого замыкания, однофазного короткого замыкания, защитой по каналу КЗ без выдержки времени и токов включения для выключателей ВА53, ВА55 переменного тока; 4 – электронный микропроцессорный максимальный расцепитель тока МРТ2-МП для защиты от токов перегрузки, короткого замыкания, защитой по каналу КЗ без выдержки времени и токов включения для выключателей ВА53, ВА55 переменного тока; 5 – электронный максимальный расцепитель тока МРТ6 для защиты от токов перегрузки и короткого замыкания для выключателей ВА53, ВА55 постоянного тока (выдержки времени: мгн., 0,1, 0,2, 0,3 с); 6 – электронный максимальный расцепитель тока МРТ8 для защиты от токов перегрузки и короткого замыкания для выключателей ВА53, ВА55 постоянного тока (выдержки времени: мгн., 0,2, 0,4, 0,6 с); 7 – электронный (микропроцессорный) максимальный расцепитель тока МРТ4-МП для защиты от токов перегрузки, короткого замыкания и токов включения для выключателей ВА53, ВА55 переменного тока															
XX	Обозначение исполнения по дополнительным расцепителям и вспомогательным контактам по таблице на стр. 117															
X	Условное обозначение исполнения вида привода в сочетании со способом установки выключателя: 1 – ручной привод, стационарное исполнение; 3 – электромагнитный привод, стационарное исполнение; 5 – ручной дистанционный привод, выдвижное исполнение; 7 – электромагнитный привод, выдвижное исполнение															
X	Условное обозначение исполнения по дополнительным механизмам: 0 – отсутствуют; 5 – механизм для оперирования через дверь распределительного устройства выключателем стационарного исполнения с ручным приводом; 6 – устройство для блокировки положений «включено» и «отключено» выключателя стационарного исполнения; 7 – узел для установки электромагнитного замка у выключателей выдвижного исполнения; 8 – узел для установки электромагнитного замка и выключателей сигнализации конечных положений выключателей выдвижного исполнения															
XX	Условное обозначение исполнения по степени защиты: 20 – IP20; 00 – IP00															
XXXX	Условное обозначение климатического исполнения: УХЛ3, Т3															

7



СЕРИЯ

BA50-43

АВТОМАТИЧЕСКИЕ ВЫКЛЮЧАТЕЛИ

ВА53-43, ВА55-43, ВА56-43

Выключатели предназначены для эксплуатации в электроустановках с напряжением до 690 В переменного тока частоты 50 и 60 Гц и до 440 В постоянного тока для нечастых (до 6 раз в сутки) оперативных включений и отключений электрических цепей, а также для защиты электрооборудования от перегрузок и коротких замыканий.

ВА53-43 – токоограничивающие (категория применения А), с электромагнитными и электронными расцепителями.

ВА55-43 – селективные (категория применения В), с электронными расцепителями.

ВА56-43 – без максимальных расцепителей тока.

УСЛОВИЯ ЭКСПЛУАТАЦИИ

Высота над уровнем моря до 4300 м. При эксплуатации выключателей на высоте над уровнем моря свыше 2000 м номинальный ток снижается на 10 %, а номинальное напряжение главной цепи должно быть не более 500 В.

Окружающая среда должна быть невзрывоопасной, не содержащей газы, жидкости и пыли в концентрациях, нарушающих работу выключателей.

Место установки выключателя защищено от попадания воды, масла, эмульсии.

Степень загрязнения 3 по ГОСТ ИЕС 60947-1-2017.

Не должно быть непосредственного воздействия солнечного и радиоактивного излучения.

Тип атмосферы II по ГОСТ 15150-69.

Рабочее положение выключателей стационарного исполнения в пространстве – на вертикальной плоскости выводами

1, 3, 5 вверх с возможностью поворота от этого положения в указанной плоскости на 90° в обе стороны для выключателей с передним присоединением.

Рабочее положение выключателей выдвижного исполнения в пространстве – на вертикальной плоскости выводами 1, 3, 5 вверх.

Допускается отклонение до 5° от рабочего положения в любую сторону.

Выключатели выдерживают вибрацию в местах крепления с частотой от 2,5 до 100 Гц при ускорении 0,5 g и многократные удары длительностью от 2 до 20 мс при ускорении 3 g. Сейсмостойкость выключателей соответствует требованиям ДТ5, 6 по ГОСТ 30546.1 (до 9 баллов по шкале MSK – 64).

Исполнение выключателей	Категория размещения	Температура воздуха при эксплуатации, °С		Относительная влажность
		нижнее значение	верхнее значение	
УХЛ Т	3 3	-50 -10	+40 +45	98 % при 25 °С 98 % при 35 °С

Допускается эксплуатация выключателей при температуре окружающего воздуха до 70 °С с соответствующим снижением номинального тока согласно ТУ.

ТЕХНИЧЕСКИЕ ХАРАКТЕРИСТИКИ

Выключатели переменного тока имеют 3 полюса, постоянного тока – 2 полюса. 2-полюсные выключатели отличаются от 3-полюсных отсутствием токоведущих частей в левом полюсе.

Полное время отключения цепи выключателями без электронного расцепителя тока при токах короткого замыкания не превышает 0,04 с.

Степень защиты от воздействия окружающей среды и от соприкосновения с токоведущими частями по ГОСТ 14255-69:

- IP20 – выключателей стационарного исполнения с ручным приводом;
- IP00 – зажимов для присоединения внешних проводов, электромагнитного привода и выключателей выдвижного исполнения.

Допустимое сечение присоединяемых шин – от 2 × (90 × 4) до 2 × (100 × 12) мм² в зависимости от номинального тока.

Технические данные

Параметры	Род тока	BA53-43	BA55-43	BA56-43
Номинальный ток выключателя, А	Переменный	1600, 2000*		
	Постоянный			
Номинальное напряжение главной цепи, В, не более	Переменный	690		
	Постоянный	440		
Уставки срабатывания выключателей без выдержки времени в кА (пределный ток селективности). Пределы отклонения $\pm 20\%$	Переменный (действующее значение)	12,5	31	-
	Постоянный	9,6	57	-
Номинальная предельная наибольшая отключающая способность I_{cu} , кА, при напряжении**	~ 400 В	135	55	-
	~ 690 В	33,5	33,5	
	= 440 В	140	100	
Номинальная рабочая наибольшая отключающая способность I_{cs} , % от I_{cu}	Переменный и постоянный	75		
Номинальный кратковременно выдерживаемый ток I_{cw} , кА	-	-	31	
Категория применения	-	A	B	-
Количество циклов включения-отключения: ▪ ручным и электромагнитным приводом ▪ независимым расцепителем и расцепителем напряжения ▪ под нагрузкой	-	6300 1000 1250		
	Переменный и постоянный			
Исполнения по способу установки		Стационарное, выдвижное		

* Стационарные переднего присоединения и выдвижные для условий работы при температуре окружающего воздуха до плюс 40 °С.

** Значение предельной коммутационной способности при присоединении со стороны генератора к выводам подвижных контактов (2, 4, 6) должно быть не более 50 % от указанного в таблице.

Уставки электронных микропроцессорных максимальных расцепителей МРТ1-МП, МРТ2-МП, МРТ4-МП переменного тока

Параметры	Наименование расцепителя		
	МРТ1-МП	МРТ2-МП	МРТ4-МП
Род тока	Переменный		
Уставки номинального тока расцепителя I_p в кратности к номинальному току выключателя I_n	0,3, 0,4, 0,5, 0,6, 0,7, 0,8, 0,9, 1,0, 1,1*		
Уставка тока срабатывания защиты от перегрузки в кратности к I_p	1,05-1,2		
Уставки тока срабатывания защиты от короткого замыкания с выдержкой времени I_k в кратности к I_p (пределы отклонения $\pm 20\%$)	1,5, 2, 3, 4, 5, 7, 8, 9, 10, 12, ∞	1,2, 1,6, 2, 3, 4, 5, 6, 8, 9, 11, 12	
Уставки тока срабатывания защиты от короткого замыкания I_m без выдержки времени в кратности к I_p (пределы отклонения $\pm 20\%$)	2, 3, 4, 5, 6, 7, 8, 9, 10, 12, ∞	-	
Уставки тока срабатывания защиты от однофазного короткого замыкания I_o в кратности к I_n (пределы отклонения $\pm 20\%$)	0,4, 0,5, 0,6, 0,7, 0,8, 0,9, 1,0, 1,1	-	
Уставки выдержки времени защиты от перегрузки T_p, c^{**} (пределы отклонения $\pm 20\%$)	мгн. ($\leq 0,25$), 4, 8, 12, 16		
Уставки выдержки времени защиты от однофазного короткого замыкания T_o, c (пределы отклонения $\pm 20\%$)	0,1, 0,2, 0,3, 0,4, 0,5, 0,6, 0,7, 0,8, 0,9, ∞	-	
Уставки выдержки времени защиты от короткого замыкания T_k, c (пределы отклонения $\pm 10\%$)	0,1, 0,2, 0,3, 0,4, 0,5, 0,6, 0,7	мгн. ($\leq 0,063$), 0,2, 0,25, 0,35, 0,4, 0,5, 0,6	
Характеристики зависимости времени срабатывания защиты от перегрузки от тока	I – обратноквадратичная II – обратная четвертой степени III – постоянная ($t = T_p$) IV – мгновенная ($t = 0,1 c$)		
Индикация причины отключения***	+		
Дистанционное переключение характеристики зависимости времени срабатывания защиты от перегрузки от тока	+	-	
Выдача внешнего сигнала об истечении половины времени срабатывания защиты от перегрузки	+	-	

* При номинальном токе $I_n \geq 1600 A$ уставку 1,1 не применять.

** При токе $6 I_p$.

*** При подаче внешнего питания индикации (от 10 до 27 В постоянного тока) после отключения выключателя.

Уставки электронных максимальных расцепителей МРТ6, МРТ8 постоянного тока*

Параметры	Наименование расцепителя	
	МРТ6	МРТ8
Род тока	Постоянный	
Уставки номинального тока расцепителя I_p в кратности к номинальному току выключателя I_n	0,63, 0,8, 1,0	
Уставка тока срабатывания защиты от перегрузки в кратности к I_p	1,05-1,3	
Уставки тока срабатывания защиты от короткого замыкания I_k в кратности к I_p (пределы отклонения $\pm 20\%$)	2, 4, 6	
Уставки выдержки времени защиты от перегрузки T_p, c^{**} (пределы отклонения $\pm 20\%$)	4, 8, 16	
Уставки выдержки времени защиты от короткого замыкания T_k, c (пределы отклонения $\pm 10\%$)	0,1, 0,2, 0,3	0,2, 0,4, 0,6
Характеристика зависимости времени срабатывания защиты от перегрузки от тока	Обратноквадратичная	
Индикация наличия питания расцепителя	+	
Контроль наличия питания расцепителя во внешней цепи	+	-

* Пределы допустимого отклонения уставок указаны для $I_p = 0,8 I_n$. При регулировании уставки номинального рабочего тока допускаются дополнительные их отклонения не более чем на плюс 10% при уменьшении номинального тока и не более чем на минус 10% при его увеличении.

** При токе $5 I_p$.

ДОПОЛНИТЕЛЬНЫЕ СБОРОЧНЫЕ ЕДИНИЦЫ

Выключатели изготавливаются со следующими дополнительными сборочными единицами:

- по видам расцепителей:
 - с независимым расцепителем,
 - с нулевым расцепителем напряжения (кроме выключателей типа ВА56-43);
- по виду привода:
 - с ручным приводом,
 - с ручным дистанционным приводом для оперирования через дверь распределительного устройства,
 - с электромагнитным приводом;

- со свободными контактами;
- со вспомогательным контактом сигнализации автоматического отключения;
- с устройством для блокировки положений «Включено» и «Отключено» выключателя стационарного исполнения с ручным приводом.

Длина внешних проводников от дополнительных сборочных единиц – от 600 до 1000 мм. У выключателей выдвижного исполнения эти проводники подключены к вилке разъёма типа РП10.

Сочетания дополнительных сборочных единиц и их условные обозначения

Условное обозначение исполнения	Количество свободных контактов			Количество дополнительных свободных контактов		Независимый расцепитель	Нулевой расцепитель напряжения	Вспомогательный контакт сигнализации автоматического отключения
	закрывающих	размыкающих для выключателей		размыкающих	закрывающих			
		с ручным приводом	с электромагнитным приводом					
00	-	-	-	-	-	-	-	-
11	2	2	1	2	2	-	-	-
15	-	-	-	-	-	-	+	-
18	1	2	1	2	2	+	-	-
22	1	2	1	-	-	+	+	-
25	2	2	1	-	-	-	+	-
45	-	-	-	-	-	-	-	+
46	2	2	1	2	2	-	-	+
47	1	2	1	2	2	+	-	+
49	-	-	-	-	-	-	+	+
51	2	2	1	-	-	+	-	-
52	1	2	1	-	-	+	-	-
54	2	2	1	-	-	-	+	+
58	1	2	1	-	-	+	+	+

Независимый расцепитель

При подаче напряжения на выводы его катушки обеспечивает отключение выключателя.

Номинальные напряжения независимого расцепителя:

- 110, 127, 220, 230, 240, 380, 400, 415, 660 В переменного тока частотой 50 Гц;
- 220, 380, 440 В переменного тока частотой 60 Гц;
- 110, 220, 440 В постоянного тока.

Допустимые колебания рабочего напряжения – от 0,7 до 1,2 от номинального.

Полное время отключения выключателя независимым расцепителем при номинальном напряжении – не более 0,04 с.

Потребляемая мощность при срабатывании не более:

- 300 ВА при переменном токе,
- 200 Вт при постоянном токе.

Расцепитель напряжения (нулевой)

Номинальные напряжения:

- 127, 220, 230, 240, 380, 400, 415, 550, 660 В переменного тока частотой 50 Гц;
- 220, 380, 400, 440 В переменного тока частотой 60 Гц;
- 110 и 220 В постоянного тока.

Расцепитель напряжения (нулевой):

- обеспечивает отключение выключателя без выдержки времени при напряжении от 0,35 до 0,1 от номинального;
- не производит отключения выключателя при напряжении на выводах его катушки выше 0,55 от номинального;
- не препятствует включению выключателя при напряжении на выводах его катушки 0,85 от номинального и выше;
- препятствует включению выключателя при напряжении на выводах его катушки 0,1 от номинального и ниже.

Потребляемая мощность не более:

- 22 ВА при переменном токе,
- 25 Вт при постоянном токе.

Электромагнитный привод

Обеспечивает дистанционное управление выключателем, осуществляя его включение и отключение, а также взвод выключателя после его автоматического отключения.

Предусмотрена возможность ручного управления.

Номинальные напряжения электромагнитного привода:

- 127, 220, 230, 240, 380, 400, 415, 660 В переменного тока частотой 50 Гц;
- 220, 380, 440 В переменного тока частотой 60 Гц;
- 110, 220 В постоянного тока.

Допустимые колебания рабочего напряжения – от 0,85 до 1,1 номинального.

Потребляемая мощность не более:

- 3200 ВА при переменном токе,
- 2500 Вт при постоянном токе.

При номинальном напряжении в цепи электромагнитного привода собственное время включения или отключения выключателя электромагнитным приводом не превышает 1 с.

При наличии напряжения в цепи управления электромагнитным приводом процесс включения и отключения выключателя заканчивается автоматически (независимо от оператора), если контакты аппарата управления электро-

магнитным приводом находились в замкнутом положении не менее 0,2 с.

Электромагнитный привод имеет блокировку от многократных включений выключателя на короткое замыкание при неснятой команде на включение. Повторное включение выключателя после его автоматического отключения возможно только после снятия команды на включение и повторения ее по истечении не менее 1 с.

Выключатели выдвижного исполнения с электромагнитным приводом допускают дистанционное оперирование выключателем при закрытой и открытой двери распределительного устройства.

Вспомогательные контакты

Номинальное напряжение – от 24 до 220 В постоянного и до 660 В переменного тока частотой 50 и 60 Гц.

Допустимый ток в продолжительном режиме – до 4 А.

Коммутационная способность вспомогательных контактов

Коммутационная способность	Род тока и частота		Переменный, 50 Гц		Постоянный
	Напряжение цепи, В		380	660	220
	Включаемый ток, А		10	7	0,4
	Отключаемый ток, А		1	0,7	0,4
Коммутационная износостойкость, циклов включения-отключения			6300		
Предельная коммутационная способность	Ток включения, А		15	10	1
	Ток отключения, А		10	10	0,5
	Параметры цепи	Коэффициент мощности цепи, $\cos\varphi$	0,4	0,4	-
		Постоянная времени, мс	-	-	15
	Количество циклов включения-отключения		50	50	20

Вспомогательный контакт сигнализации автоматического отключения

Замыкается при автоматическом отключении или при отключении независимым расцепителем и размыкается после взвода выключателя.

Рабочее напряжение до:

- 380 В переменного тока,
- 220 В постоянного тока.

Допустимый ток в продолжительном режиме – до 2 А.

Коммутационная способность вспомогательного контакта сигнализации автоматического отключения

Род тока		Переменный	Постоянный
Включение	Ток, А	10	0,2
	Напряжение, В	380	220
	Коэффициент мощности цепи, $\cos\varphi$	0,7	-
	Постоянная времени, мс	-	15
Отключение	Ток, А	1	0,2
	Напряжение, В	380	220
	Коэффициент мощности цепи, $\cos\varphi$	0,4	-
	Постоянная времени, мс	-	15
Количество коммутационных циклов в режиме нормальных коммутаций		1250	20

Предельная коммутационная способность вспомогательного контакта сигнализации автоматического отключения

Род тока		Переменный	Постоянный
Включение	Ток, А	11	0,22
	Напряжение, В	380	220
	Коэффициент мощности цепи, cosφ	0,7	-
	Постоянная времени, мс	-	15
Отключение	Ток, А	11	0,22
	Напряжение, В	380	220
	Коэффициент мощности цепи, cosφ	0,7	-
	Постоянная времени, мс	-	15
Количество коммутационных циклов в режиме нормальных коммутаций		50	20

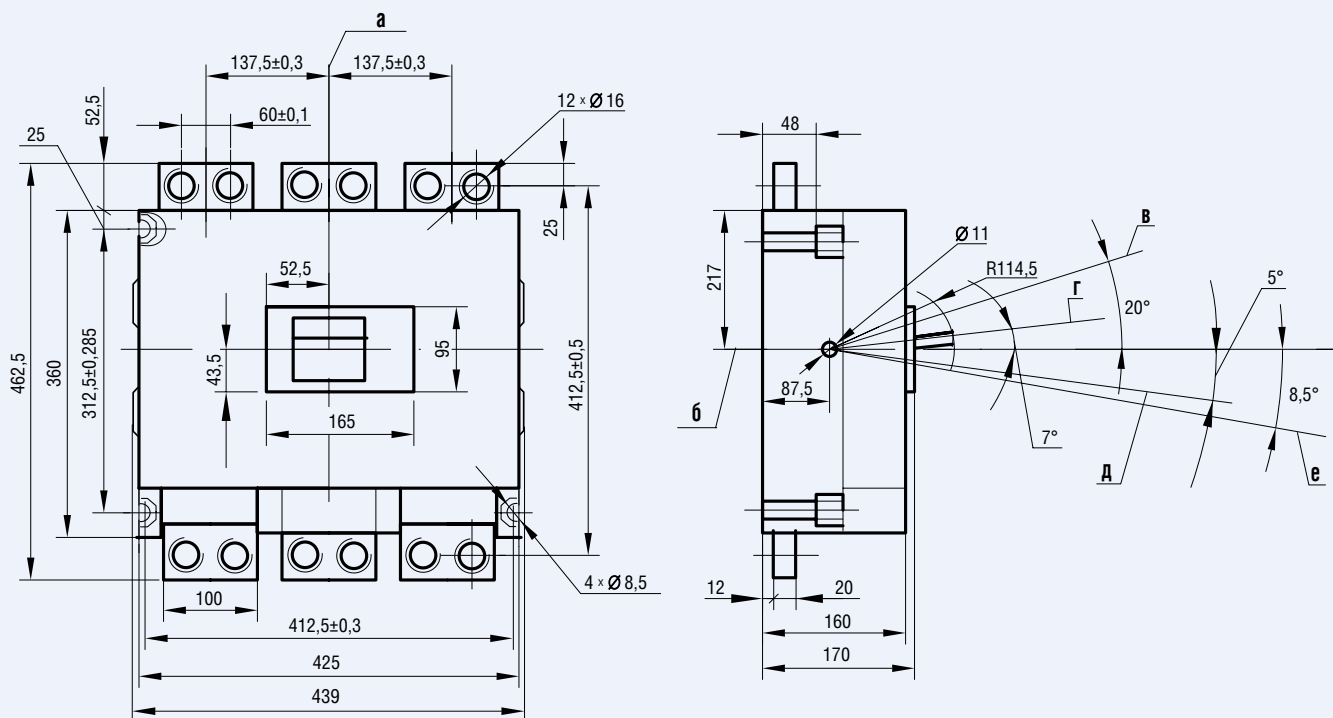
Масса выключателей, кг, не более

Тип выключателя*	Переднее присоединение				Заднее присоединение							
	Стационарное исполнение								Выдвижное исполнение			
	С ручным приводом		С электромагн. приводом		С ручным приводом		С электромагн. приводом		С ручным приводом		С электромагн. приводом	
	Число полюсов											
	2	3	2	3	2	3	2	3	2	3	2	3
ВА53-43	35,5	45,8	42,8	52,0	38,6	51,8	45,6	57,0	59,6	73,5	64,0	79,0
ВА55-43	35,5	45,8	42,5	52,0	38,6	51,8	45,6	57,0	59,6	73,5	64,0	79,0
ВА56-43	34,5	44,8	41,5	51,0	37,6	50,8	44,8	56,0	58,6	72,5	63,0	78,0

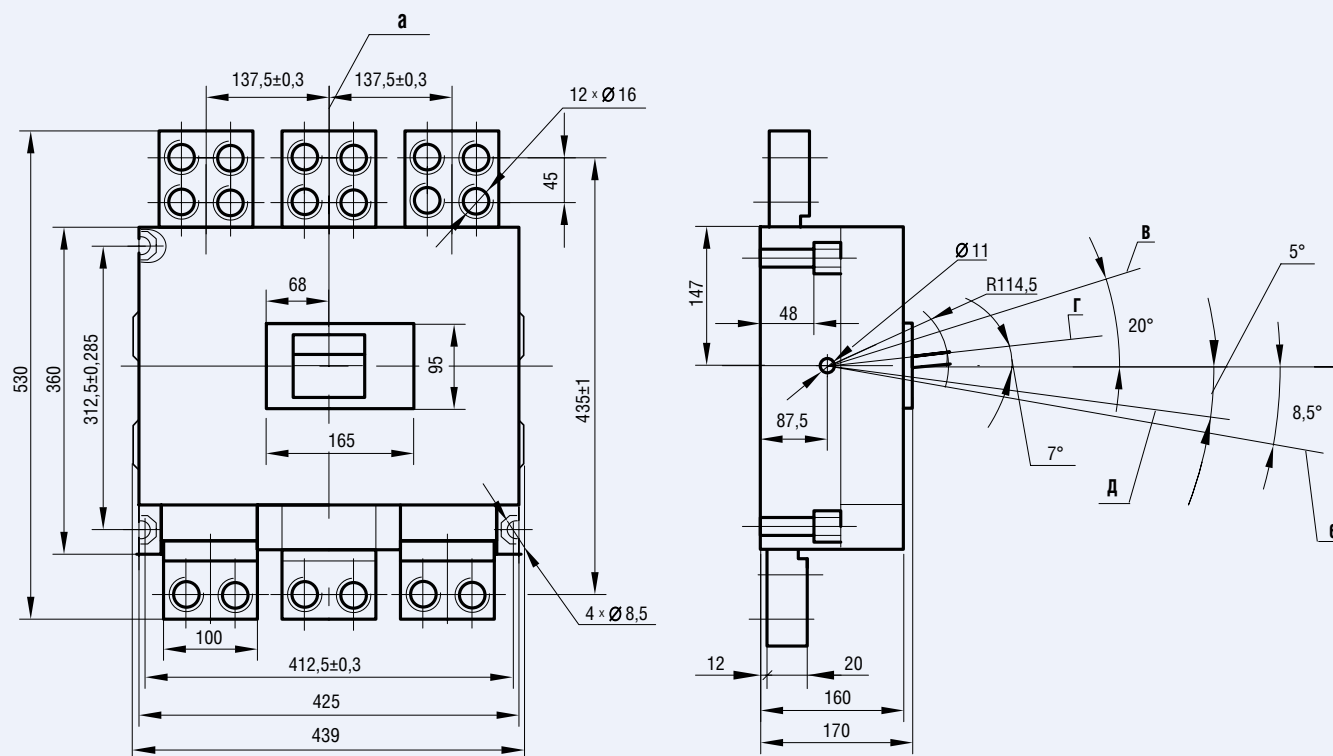
* Масса выключателей с номинальным током 2000 А увеличивается на 8 кг по отношению к приведённой в таблице.

ГАБАРИТНЫЕ, УСТАНОВОЧНЫЕ И ПРИСОЕДИНИТЕЛЬНЫЕ РАЗМЕРЫ

Рисунок 1 – Выключатели стационарного исполнения с передним присоединением



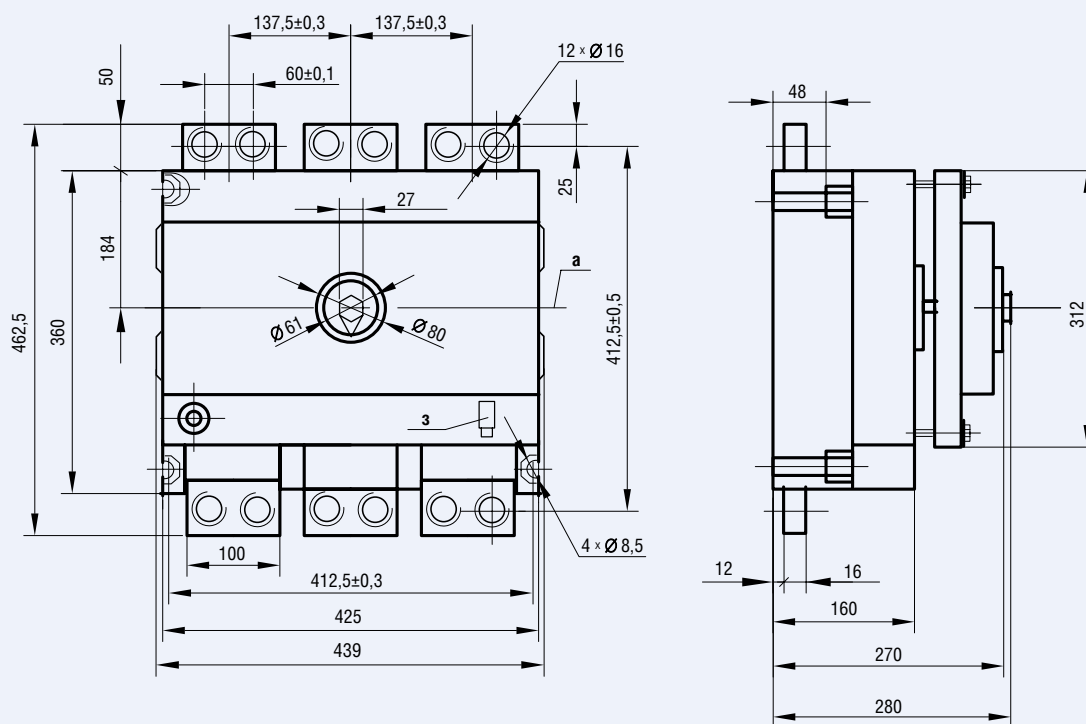
На номинальный ток 1600 А переменного и постоянного тока, 2000 А постоянного тока



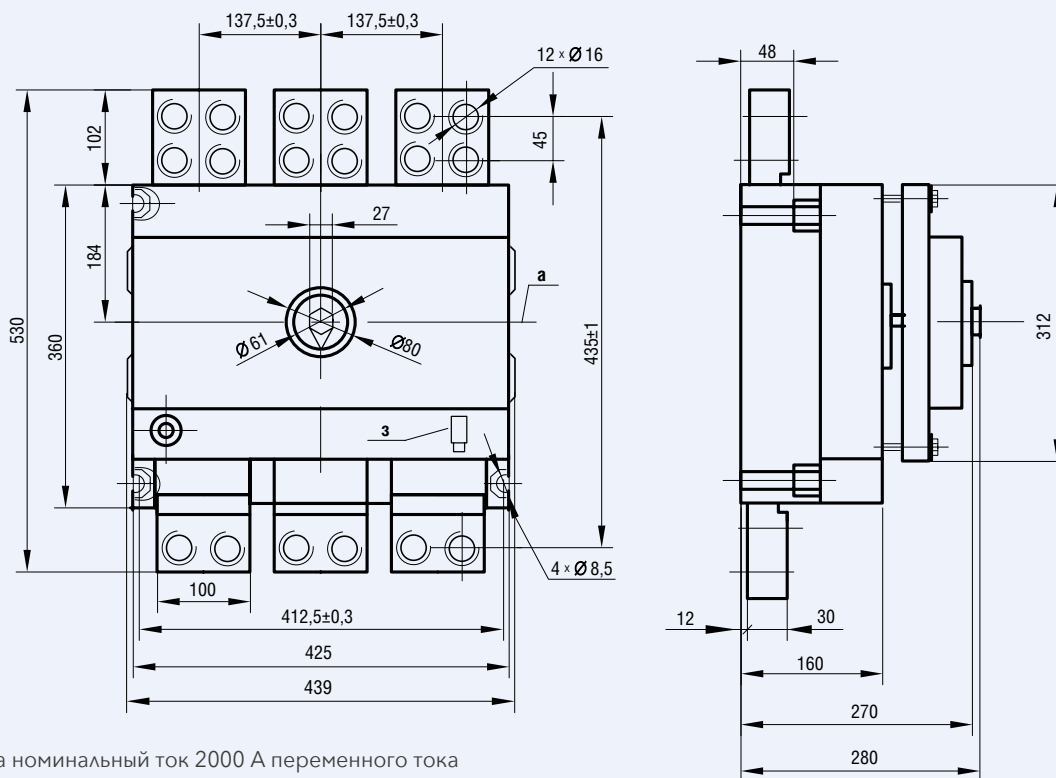
На номинальный ток 2000 А переменного тока

а – ось вертикальная; б – ось горизонтальная; в – включено;
 г – отключено автоматически; д – отключено вручную; е – взведено.
 У выключателей постоянного тока левый полюс отсутствует

Рисунок 2 – Выключатели стационарного исполнения с передним присоединением и с электромагнитным приводом



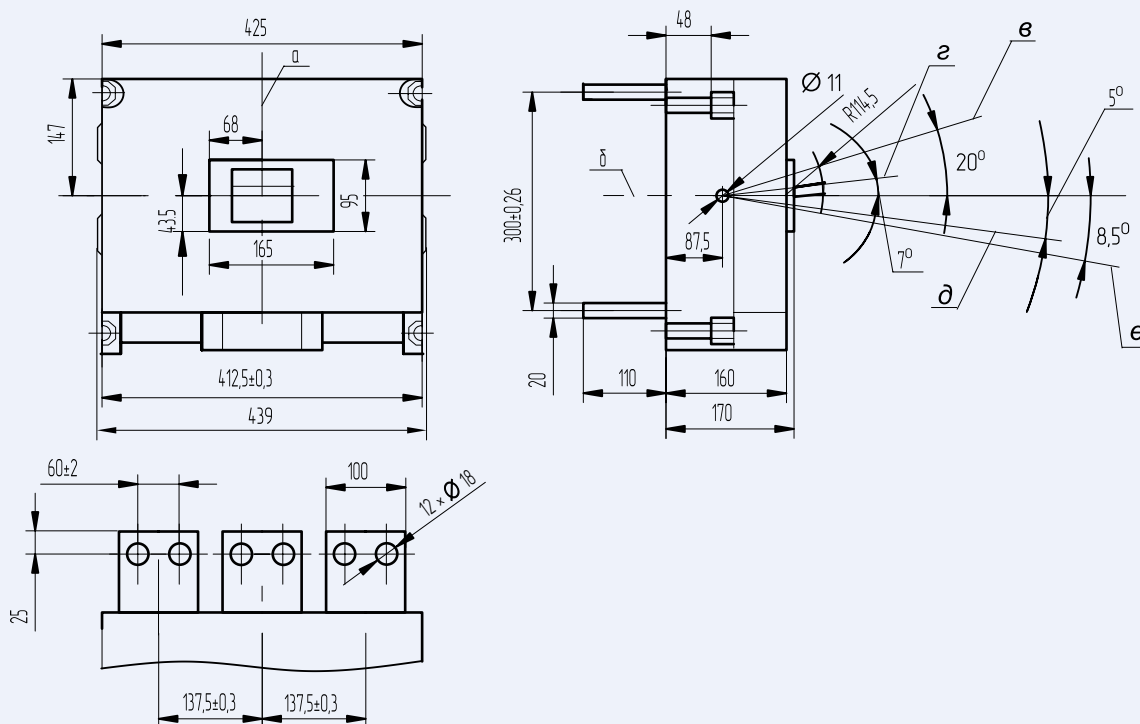
На номинальный ток 1600 А переменного и постоянного тока, 2000 А постоянного тока



На номинальный ток 2000 А переменного тока

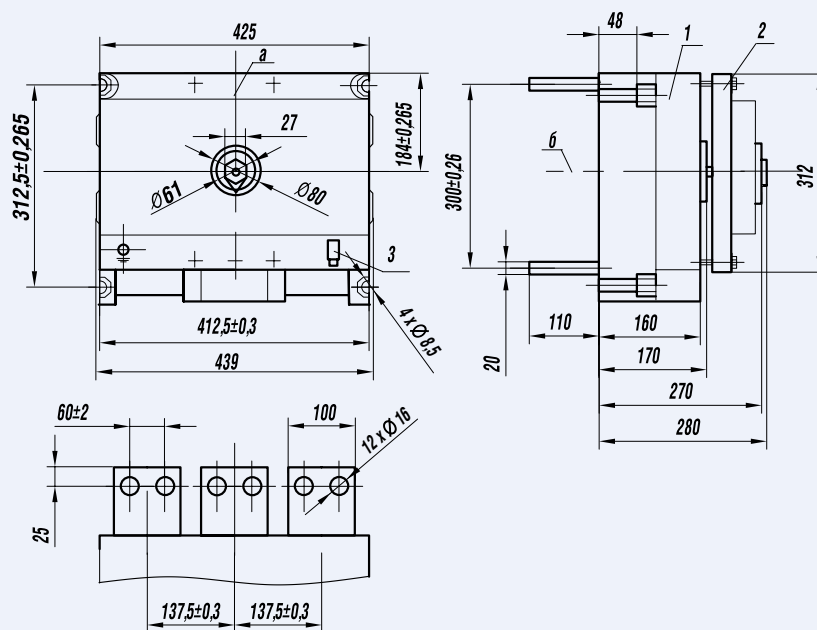
а – ось вертикальная; б – ось горизонтальная; в – включено;
 г – отключено автоматически; д – отключено вручную; е – взведено.
 У выключателей постоянного тока левый полюс отсутствует

Рисунок 3 – Выключатели стационарного исполнения с задним присоединением

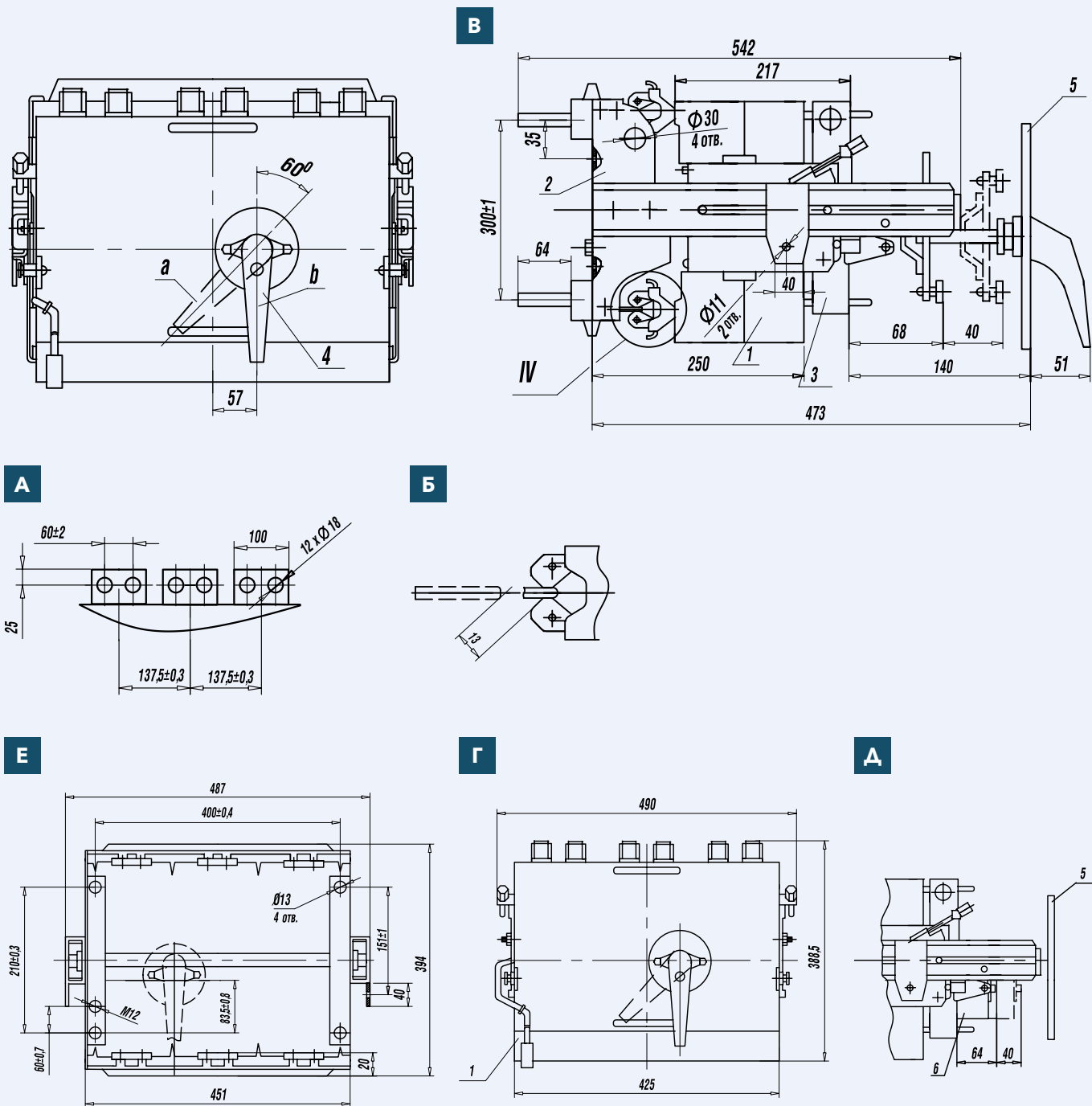


а – ось вертикальная; б – ось горизонтальная; в – включено; г – отключено автоматически; д – отключено вручную; е – взведено.
У выключателей постоянного тока левый полюс отсутствует

Рисунок 4 – Выключатели стационарного исполнения с задним присоединением с электромагнитным приводом



1 – выключатель, см. рисунок 1; 2 – привод электромагнитный; 3 – соединитель цепи управления электромагнитного привода.
а – горизонтальная ось электромагнитного привода.
У выключателей постоянного тока левый полюс отсутствует



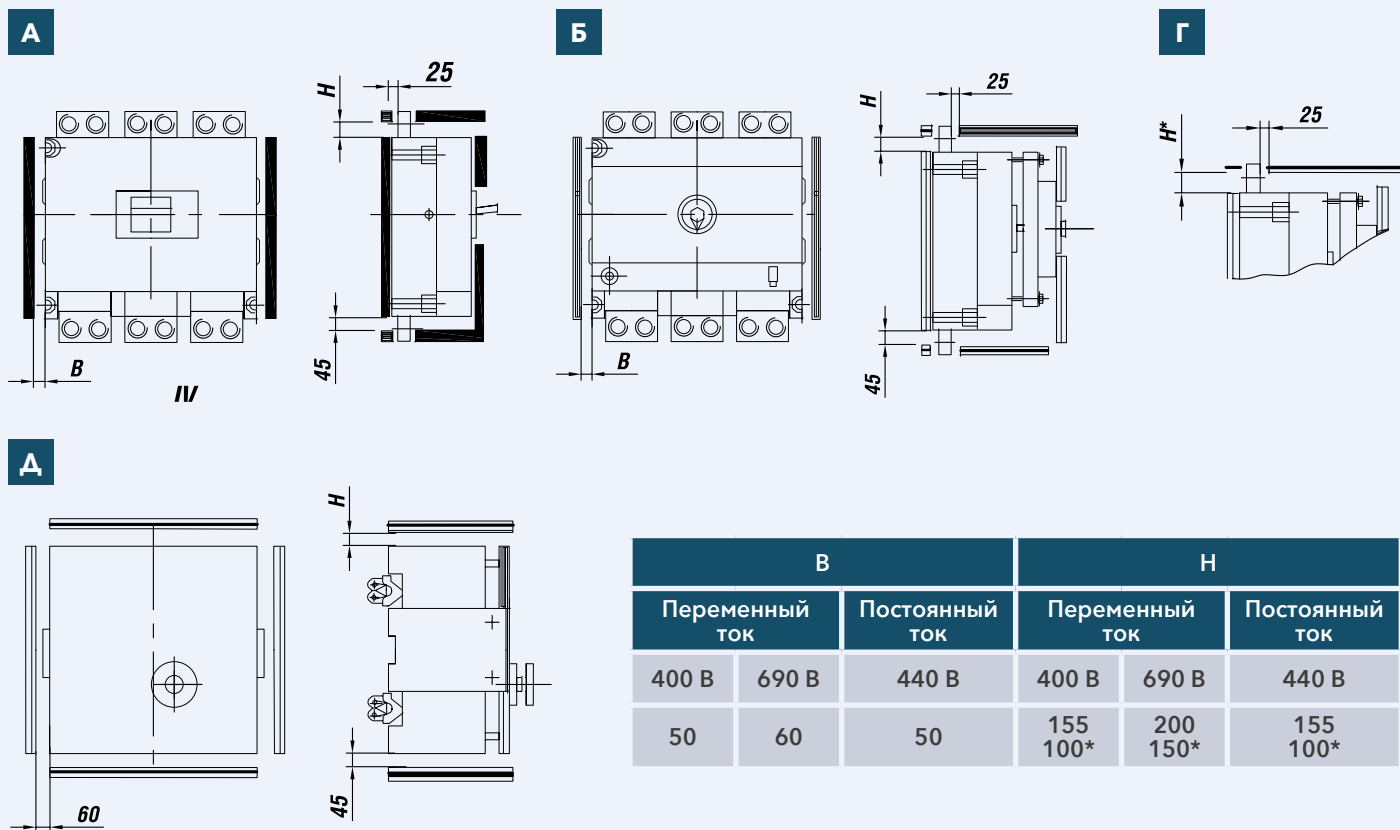
1 – выключатель; 2 – каркас выдвигного устройства; 3 – привод ручной дистанционный; 4 – рукоятка; 5 – дверь распределительного устройства; 6 – привод электромагнитный; 7 – угольник для установки электромагнитного замка блокировки; 8 – выключатели сигнализации рабочего и контрольного положений выключателя.

Б – врубные контакты выключателя в положении расчленения (разъединителя); В – исполнение 1 – выключатель с механической блокировкой и ручным дистанционным приводом; Г – выемная часть; Д – исполнение 2 – выключатель с механической блокировкой и электромагнитным приводом.

а – включено; б – отключено.

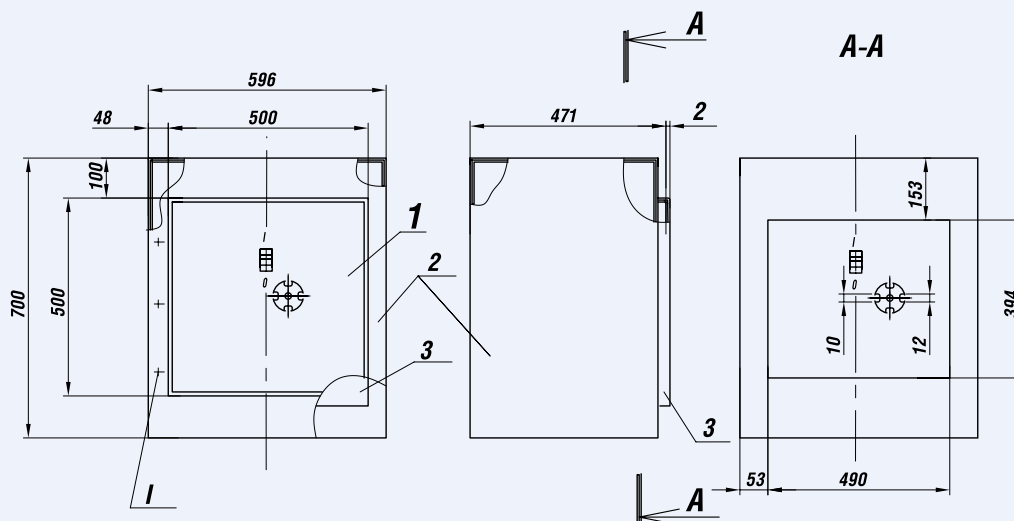
У выключателей постоянного тока левый полюс отсутствует

Рисунок 6 – Минимальные расстояния от выключателей до металлических частей распределительного устройства



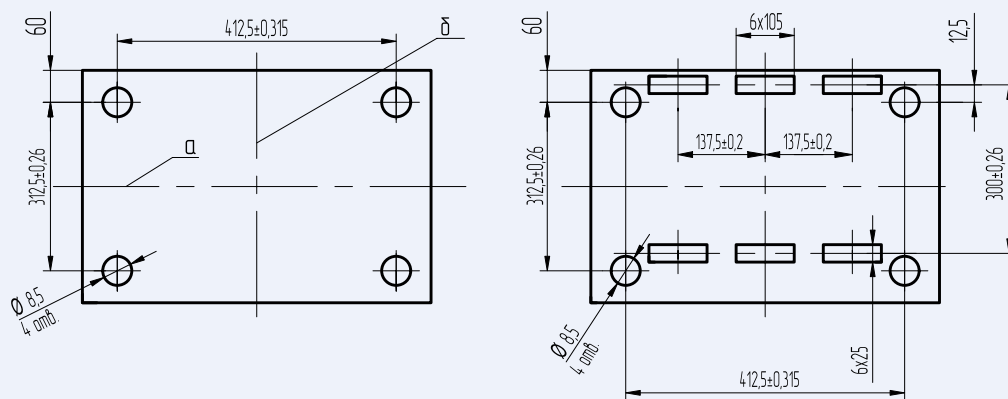
А – выключатель стационарного исполнения; Б – выключатель стационарного исполнения с электромагнитным приводом; Г – выключатель стационарного и выдвижного исполнений при установке над ним изоляционной пластины размером не менее 425x100 мм; Д – выключатель выдвижного исполнения с ручным или электромагнитным приводом

Рисунок 7 – Минимальные размеры ячейки для выключателя выдвижного исполнения



1 – места расположения петель для установки двери.
1 – выключатель; 2 – шкаф; 3 – дверь

Рисунок 8 – Отверстия в панели для установки выключателей (вид спереди)

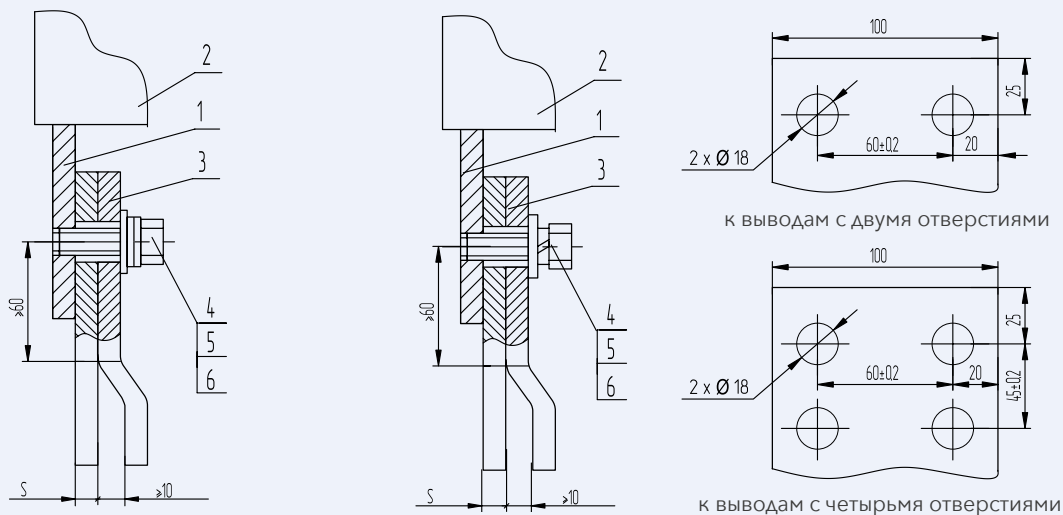


Исполнение для переднего присоединения

Исполнение для заднего присоединения

а – горизонтальная ось; б – вертикальная ось

Рисунок 9 – Способы присоединения внешних проводников к выключателю с передним присоединением



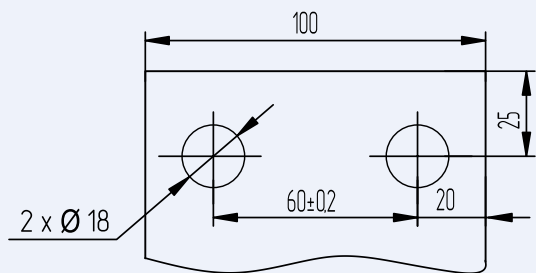
Присоединение алюминиевых шин

Присоединение медных шин

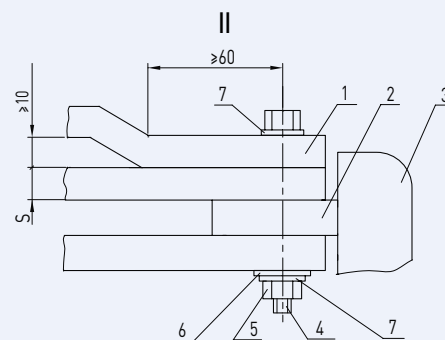
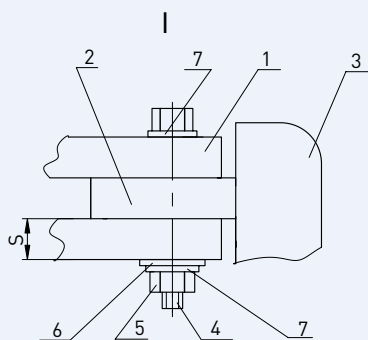
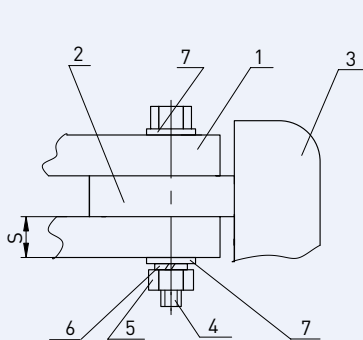
Разметка присоединяемой шины

1 – вывод выключателя; 2 – корпус выключателя; 3 – присоединяемые шины; 4, 5, 6 – крепеж

Материал присоединяемых шин	Количество и толщина присоединяемых шин N x S, мм	Климатическое исполнение по ГОСТ 15150-69	Позиции на рисунке		
			4	5	6
Медь	2x10	УХЛЗ, ТЗ	Болт 4М16-8gx45.58.019 ГОСТ 7796-70	Шайба 16.65Г.019 ГОСТ 6402-70	Шайба А.16.01.019 ГОСТ 11371-78
Алюминий	2x12	УХЛЗ		Пружина тарельчатая БЕИВ.753611.002	



Разметка присоединяемой шины



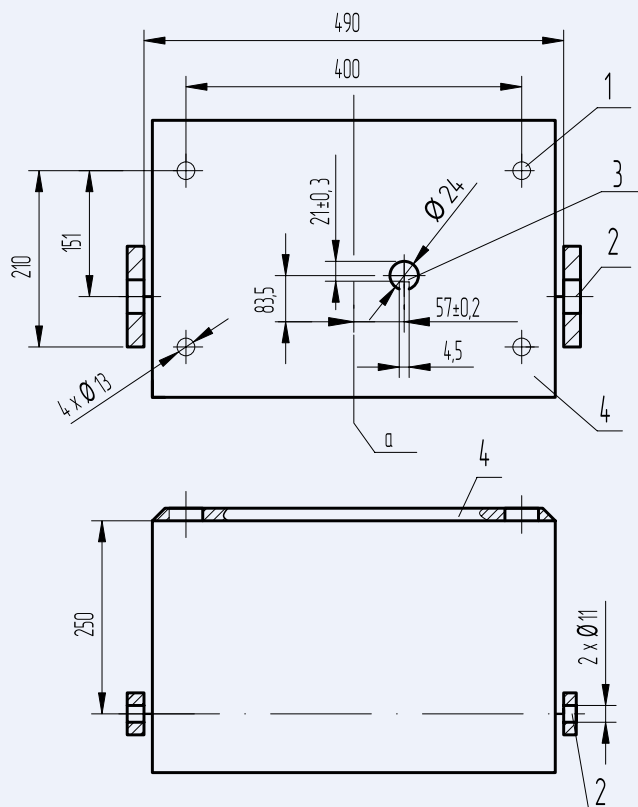
Присоединение медных шин

Присоединение алюминиевых шин: I – на 1600 А, II – на 2000 А

1 – присоединяемая шина; 2 – вывод выключателя; 3 – корпус выключателя; 4, 5, 6, 7 – крепеж

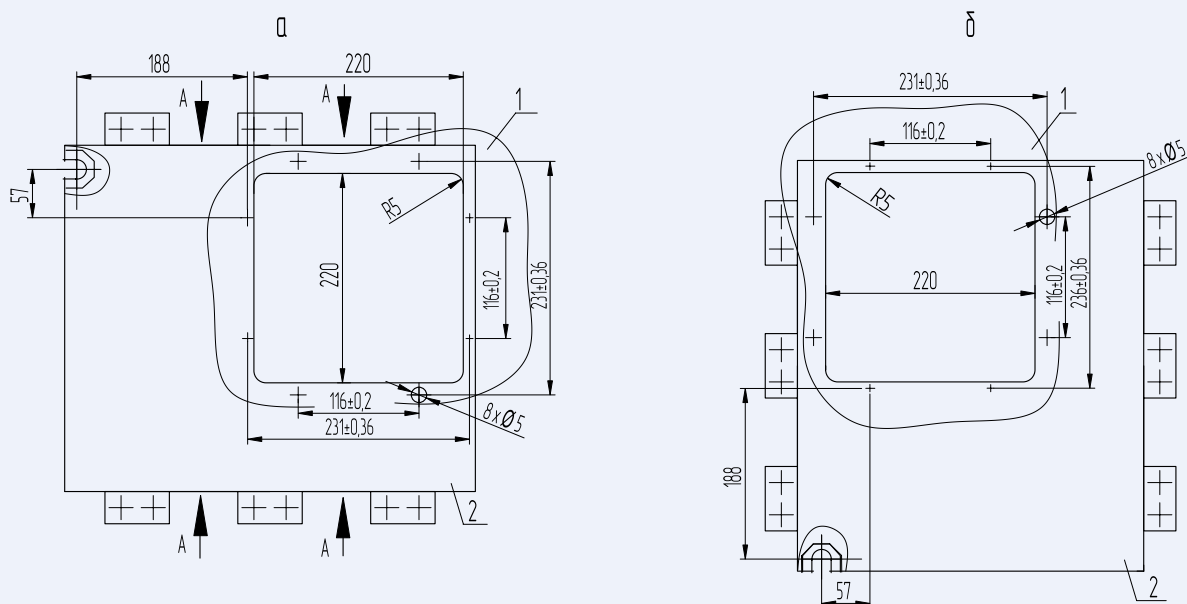
Материал присоединяемых шин	Количество и толщина присоединяемых шин пХS, мм	Климатическое исполнение по ГОСТ 15150-69	Позиции на рисунке				Примечание
			4	5	6	7	
Медь	2x10	УХЛ3, Т3	Болт 4М16-8gх70.58.019 ГОСТ 7796-70	Гайка М16-7Н.5.019 ГОСТ 2526-70	Шайба 16.65Г.019 ГОСТ 6402-70	Шайба А.16.01.019 ГОСТ 11371-78	1600 А, 2000 А
Алюминий	2x12	УХЛ3	Болт 4М16-8gх80.58.019 ГОСТ 7796-70		Пружина тарельчатая БЕИВ.753611.002		
	3x12					2000 А	

Рисунок 11 – Отверстия в распределительном устройстве для крепления выключателя выдвигного исполнения с установкой ручного привода



- 1 – отверстия для крепления каркаса выдвигного устройства;
- 2 – дополнительные отверстия для крепления каркаса;
- 3 – отверстие на двери для установки ручного привода;
- 4 – плоскость установки каркаса.
- а – вертикальная ось выключателя

Рисунок 12 – Расположение отверстий в распределительном устройстве для выключателей стационарного исполнения с установкой ручного привода



- 1 – дверь распределительного устройства; 2 – выключатель.
- а – выключатель установлен вертикально; б – выключатель установлен выводами неподвижных контактов влево.
- А – места строповки выключателей

ЭЛЕКТРОННЫЙ БЛОК УПРАВЛЕНИЯ

Выключатели типа ВА53-43 и ВА55-43 комплектуются электронными блоками управления максимальных расцепителей МРТ1-МП, МРТ2-МП, МРТ4-МП переменного тока и МРТ6, МРТ8 постоянного тока.

Уставки по току и времени срабатывания устанавливаются переключателями (блоки МРТ-МП выключателей переменного тока) или регулировочными ручками (блоки МРТ6, МРТ8 выключателей постоянного тока) в соответствии с обозначениями на лицевой панели.

Блок МРТ-МП имеет индикатор превышения порога срабатывания защиты от перегрузки (1,05-1,2 номинального тока расцепителя). Если ток хотя бы одного из полюсов превысит этот порог, начинает мигать индикатор П на лицевой панели блока. В блоке МРТ-МП имеется возможность просмотра информации о причине срабатывания максимальной токовой защиты. Для этого нужно после отключения выключателя подать напряжение постоянного тока величиной от 10 до 27 В на контакты разъема ТЕСТ 5 (-) и 10 (+) и нажать кнопку на лицевой панели. При этом должен загореться один из индикаторов: О (срабатывание защиты от однофазного короткого замыкания), П (срабатывание защиты от перегрузки) или К М (срабатывание защиты от короткого замыкания). Удержание кнопки нажатой в течение 3 с стирает информацию о причине отключения.

Блок МРТ-МП имеет защиту от токов включения. При включенной защите выключатель срабатывает при токе, превышающем уставку по току срабатывания при коротком замыкании:

- со временем срабатывания не менее минимального значения соответствующей выбранной уставки, если

до возникновения короткого замыкания через выключатель в течение времени не менее 0,5 с протекал ток не менее 0,5 I_p;

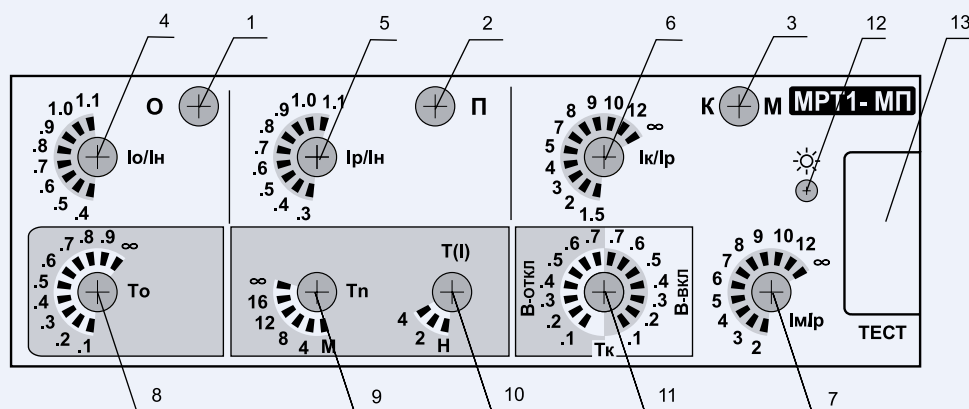
- со временем срабатывания не более 0,08 с, если до возникновения короткого замыкания ток в цепи выключателя полностью отсутствовал.

В блоке МРТ1-МП предусмотрена возможность дистанционного переключения характеристики зависимости времени срабатывания защиты от перегрузки от тока с обратноквадратичной на обратную четвертой степени. При замыкании между собой контактов «2/4» входного разъема блока (рисунок 16) установленная с помощью соответствующего переключателя обратноквадратичная характеристика переключается на обратную четвертой степени, а при размыкании – переключается обратно.

Также в блоке МРТ1-МП предусмотрен выход оптронного ключа с максимальным коммутируемым током 150 мА и максимальным коммутируемым напряжением 30 В (контакты +Тс, -Тс входного разъема блока, рисунок 16), который открывается по истечении половины ожидаемого времени срабатывания защиты от перегрузки.

Блоки МРТ6, МРТ8 выключателей постоянного тока запитываются от главной цепи выключателя. Допускается использовать внешний источник питания с любым напряжением от 110 до 440 В постоянного тока при колебании напряжения от 0,8 минимального (110 В) до 1,1 максимального (440 В). Питание независимого и электронного расцепителей выключателей постоянного тока должно производиться от разных источников, не имеющих гальванических связей.

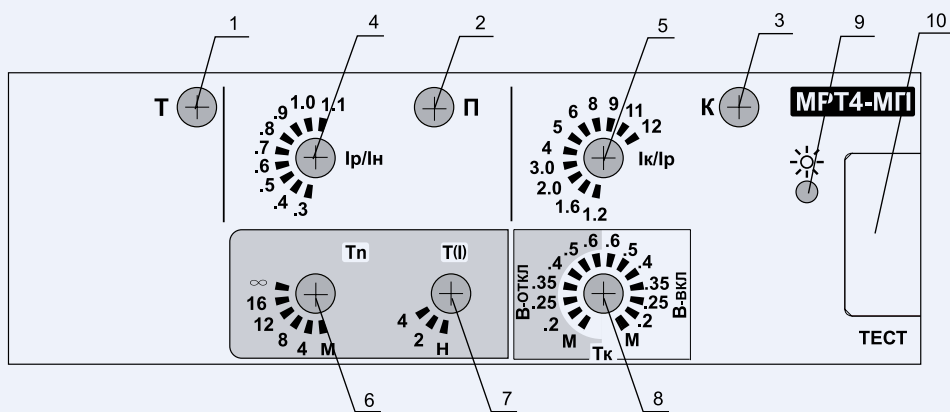
Рисунок 13 – Общий вид лицевой панели блока МРТ1-МП (МРТ2-МП)



- 1 – индикатор срабатывания защиты от однофазного короткого замыкания;
- 2 – индикатор срабатывания защиты от перегрузки;
- 3 – индикатор срабатывания защиты от междуфазного короткого замыкания;
- 4 – переключатель уставок тока срабатывания защиты от однофазного короткого замыкания;
- 5 – переключатель номинального тока расцепителя;
- 6 – переключатель уставок тока срабатывания защиты от короткого замыкания с выдержкой времени;
- 7 – переключатель уставок тока срабатывания защиты от короткого замыкания без выдержки времени;
- 8 – переключатель уставок выдержки времени защиты от однофазного короткого замыкания;
- 9 – переключатель уставок выдержки времени защиты от перегрузки (при токе 6 I_p);
- 10 – переключатель характеристики защиты от перегрузки;
- 11 – переключатель уставок выдержки времени защиты от короткого замыкания и защиты от тока включения;
- 12 – кнопка индикации причины отключения;
- 13 – разъем ТЕСТ.

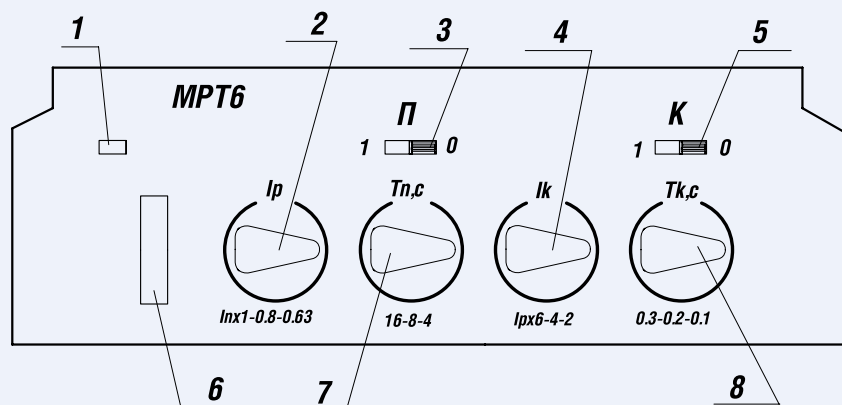
МРТ2-МП отличается от МРТ1-МП отсутствием защиты от однофазного короткого замыкания

Рисунок 14 – Общий вид лицевой панели блока МРТ4-МП



- 1 – индикатор теста переключателей;
- 2 – индикатор срабатывания защиты от перегрузки;
- 3 – индикатор срабатывания защиты от короткого замыкания;
- 4 – переключатель номинального тока расцепителя;
- 5 – переключатель уставок тока срабатывания защиты от короткого замыкания;
- 6 – переключатель уставок выдержки времени защиты от перегрузки (при токе 6 Ip);
- 7 – переключатель характеристики защиты от перегрузки;
- 8 – переключатель уставок выдержки времени защиты от короткого замыкания и защиты от тока включения;
- 9 – кнопка индикации причины отключения;
- 10 – разъем ТЕСТ

Рисунок 15 – Общий вид лицевой панели блока МРТ6 (МРТ8)



- 1 – индикатор наличия питания;
 - 2 – ручка уставок номинального тока расцепителя;
 - 3 – включение защиты от перегрузки (выступ влево – включена, вправо – выключена);
 - 4 – ручка уставок тока срабатывания защиты от короткого замыкания;
 - 5 – включение режима мгновенного срабатывания при коротком замыкании (выступ влево – включен, вправо – выключен);
 - 6 – разъем ТЕСТ;
 - 7 – ручка уставок выдержки времени защиты от перегрузки;
 - 8 – ручка уставок выдержки времени защиты от короткого замыкания.
- МРТ 8 отличается от МРТ6 уставками времени срабатывания в зоне токов короткого замыкания поз. 8 – 0,6; 0,4 и 0,2 с

ПРИНЦИПИАЛЬНЫЕ ЭЛЕКТРИЧЕСКИЕ СХЕМЫ ВЫКЛЮЧАТЕЛЕЙ

Обозначения, принятые в схемах:

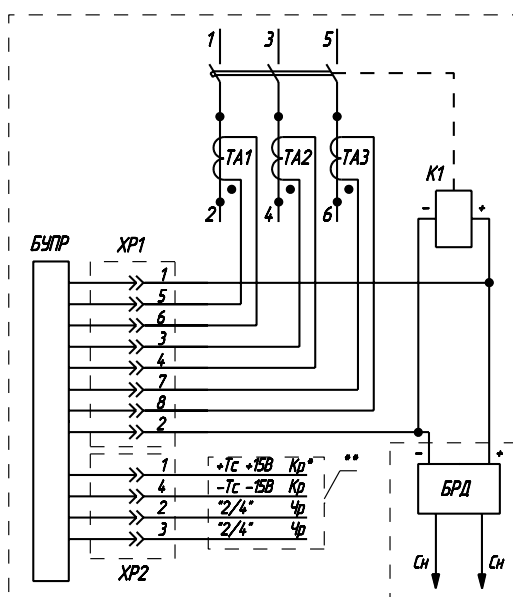
- БРД – блок резисторов и диодов;
- СТ – стабилизатор тока;
- БУПР – электронный блок управления максимальным расцепителем тока;
- А – датчик тока;
- К1 – расцепитель независимый, он же исполнительный электромагнит электронного блока управления максимального расцепителя тока;
- КV – расцепитель нулевого напряжения;
- S1 – вспомогательный контакт сигнализации автоматического отключения;
- S2 – свободные контакты (контакты вспомогательной цепи);
- S3 – контакты сигнализации рабочего и контрольного положений выключателя выдвижного исполнения;
- SB1 – выключатель кнопочный электромагнитного привода;
- SB2 – выключатель кнопочный независимого расцепителя;
- ТА – трансформатор тока – измерительный элемент;
- U1 – напряжение питания независимого расцепителя;
- U2 – напряжение питания электромагнитного привода;
- U3 – напряжение питания нулевого расцепителя;
- X1 – соединитель электромагнитного привода;
- X2 – соединитель выключателя выдвижного исполнения;
- YA – привод электромагнитный;
- Откл. – отключение выключателя;
- Вкл. – включение выключателя.

Цветная маркировка проводников:

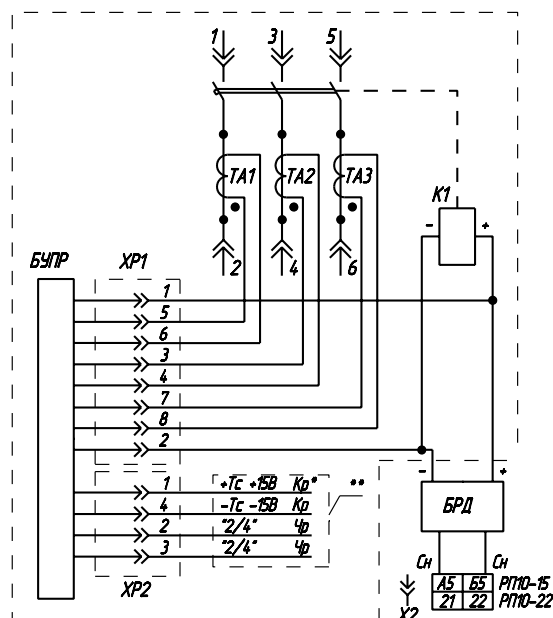
- Бл – белый натуральный или серый цвет;
- Жл – желтый или оранжевый цвет;
- Зл – зеленый цвет;
- Зл* – зеленый цвет с добавочной маркировкой;
- Кч – коричневый цвет;
- Кр – красный или розовый цвет;
- Сн – синий или голубой цвет;
- Чр – черный или фиолетовый цвет.

Примечание – На схемах вспомогательный контакт сигнализации автоматического отключения S1 показан в положении после автоматического отключения.

Рисунок 16 – Схема электрическая принципиальная выключателей переменного тока



Стационарное исполнение



Выдвижное исполнение

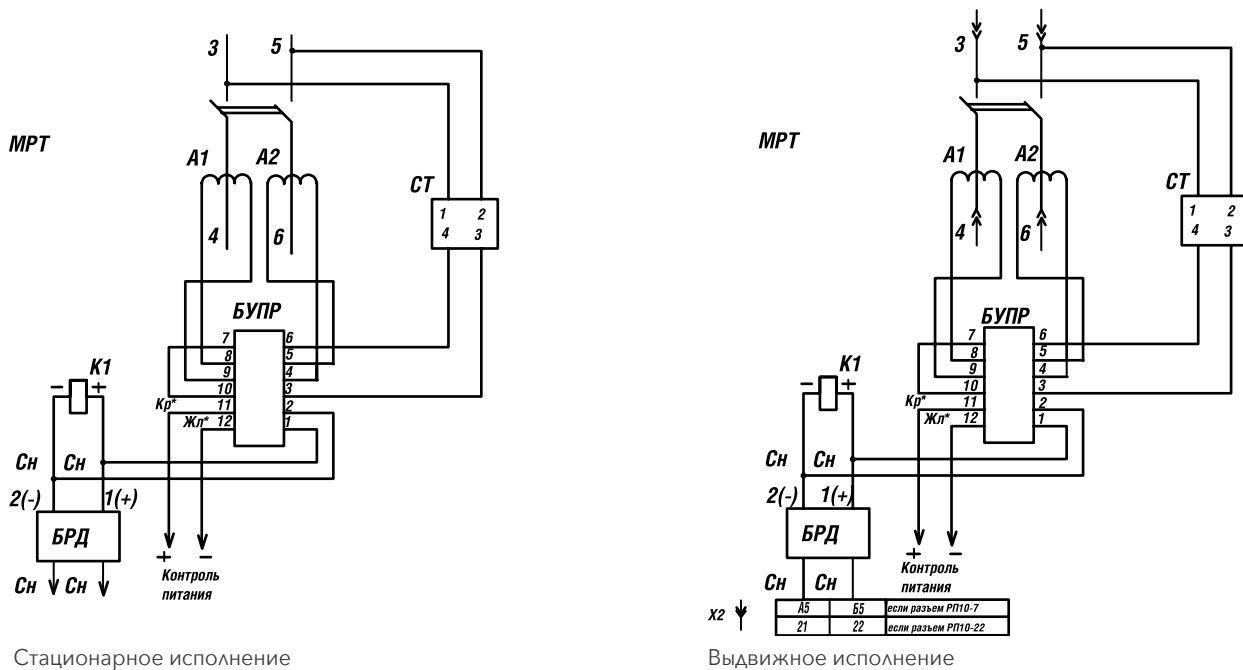
* Цвет проводников с добавочной маркировкой.

** Монтаж осуществляется потребителем.

*** Имеется только в МРТ1-МП. Монтаж осуществляется потребителем.

Примечание – БРД устанавливается только на выключатели с независимым расцепителем напряжения.

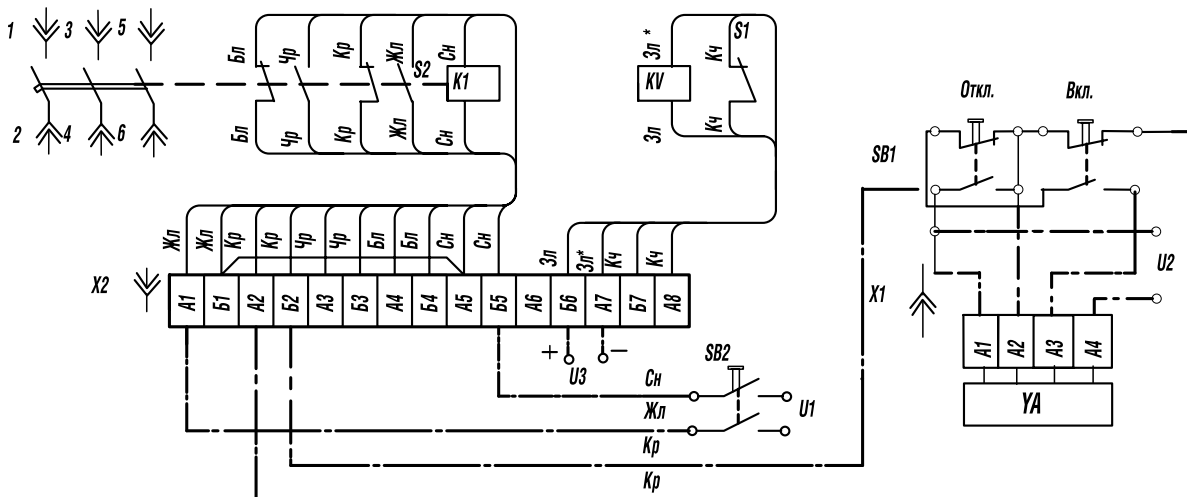
Рисунок 17 – Схема электрическая принципиальная выключателей постоянного тока



Примечание:

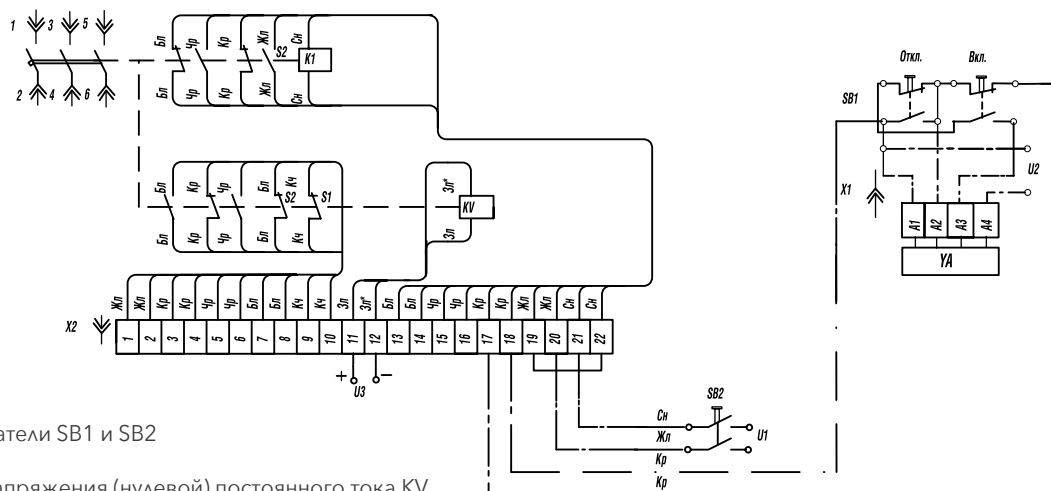
1 – БРД устанавливается только на выключатели с независимым расцепителем напряжения; 2 – Провода * устанавливаются заказчиком при необходимости и служат для дистанционной проверки наличия питания электронного блока

Рисунок 18 – Схема электрическая принципиальная выключателей выдвижного исполнения с дополнительными сборочными единицами



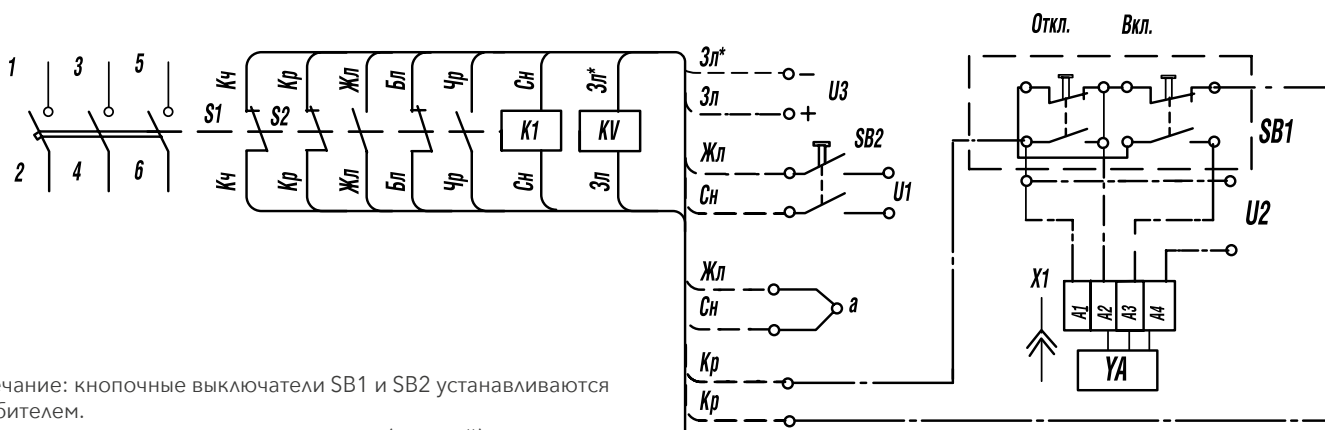
Примечание: кнопочные выключатели SB1 и SB2 устанавливаются потребителем. На схеме показан расцепитель напряжения (нулевой) постоянного тока KV

Рисунок 19 – Схема электрическая принципиальная выключателей выдвижного исполнения с дополнительными сборочными единицами и дополнительными свободными контактами



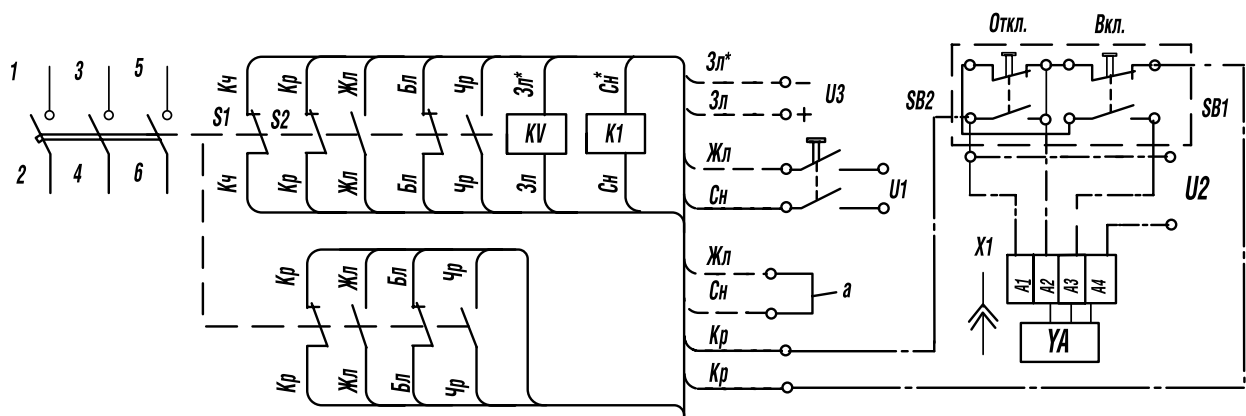
Примечание: кнопочные выключатели SB1 и SB2 устанавливаются потребителем.
 На схеме показан распределитель напряжения (нулевой) постоянного тока KV

Рисунок 20 – Схема электрическая принципиальная выключателей стационарного исполнения с дополнительными сборочными единицами



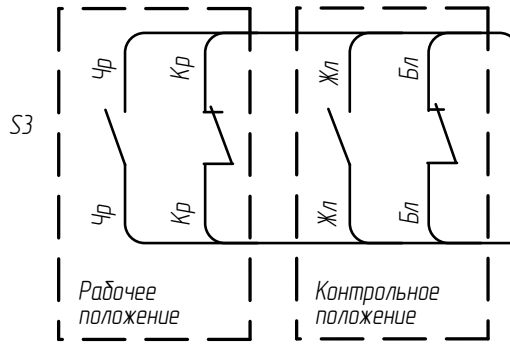
Примечание: кнопочные выключатели SB1 и SB2 устанавливаются потребителем.
 На схеме показан распределитель напряжения (нулевой) постоянного тока KV.
 а – соединяется в эксплуатации

Рисунок 21 – Схема электрическая принципиальная выключателей стационарного исполнения с дополнительными сборочными единицами и дополнительными свободными контактами



Кнопочные выключатели SB1 и SB2 устанавливаются потребителем.
 На схеме показан нулевой распределитель напряжения постоянного тока (KV).
 а – следует соединить при эксплуатации выключателя

Рисунок 22 – Схема электрическая принципиальная контактов сигнализации рабочего и контрольного положений выключателя выдвижного исполнения



ВРЕМЯТОКОВЫЕ ХАРАКТЕРИСТИКИ

Рисунок 23 – Времятоковая характеристика выключателей переменного тока ВА53-43 и ВА55-43 с блоками МРТ1-МП, МРТ2-МП

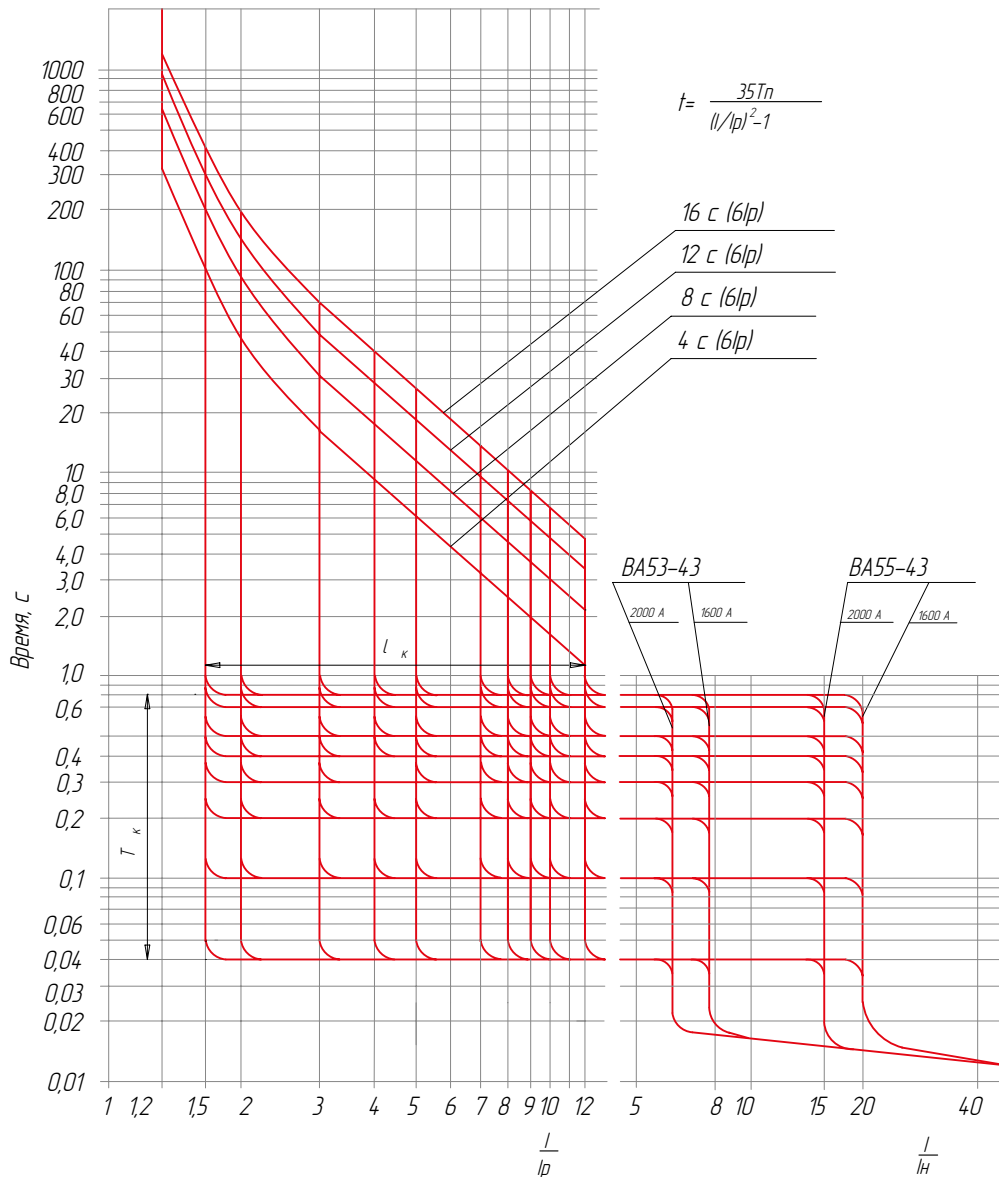


Рисунок 24 – Времятоковая характеристика защиты от перегрузки, обратная 4 степени

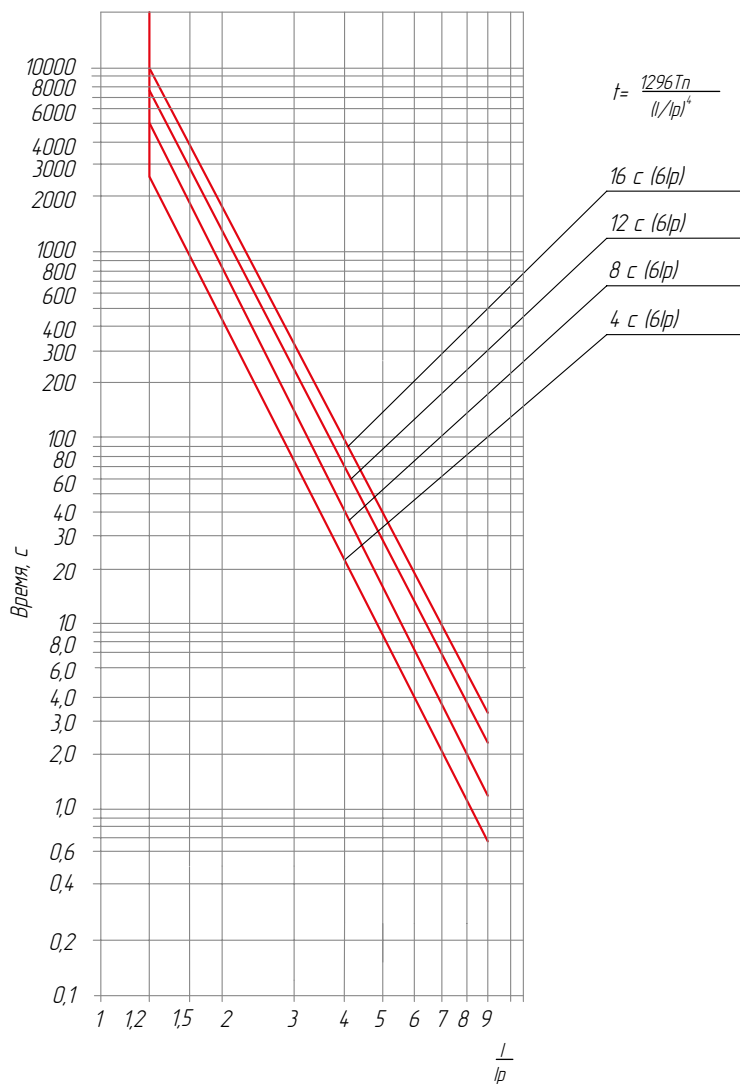


Рисунок 25 – Времятоковая характеристика защиты от однофазного короткого замыкания выключателей переменного тока ВА53-43 и ВА55-43 с блоком МРТ1-МП

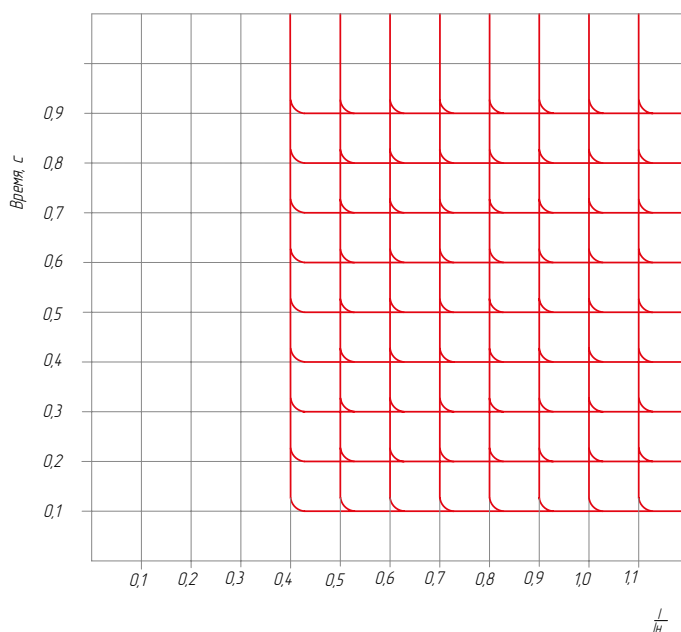


Рисунок 26 – Времятоковая характеристика выключателей постоянного тока ВА53-43 и ВА55-43 с блоком МРТ6

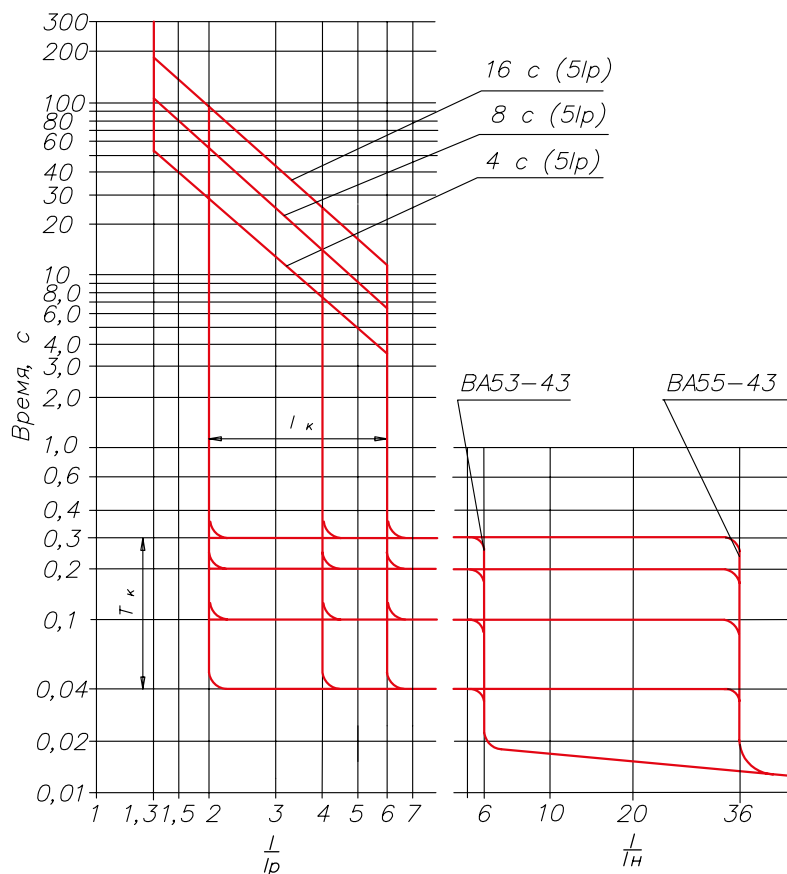
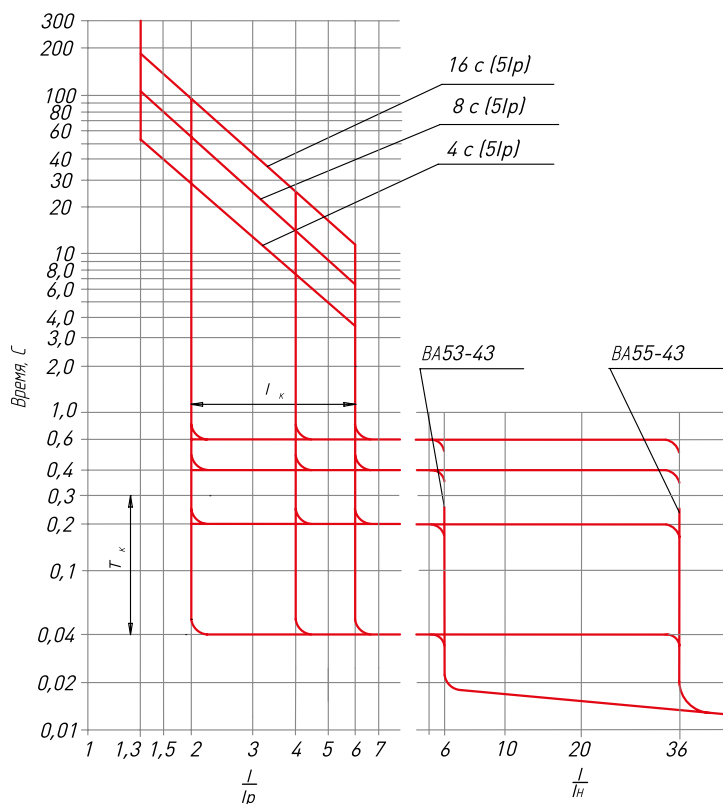


Рисунок 27 – Времятоковая характеристика выключателей постоянного тока ВА53-43 и ВА55-43 с блоком МРТ8



СТРУКТУРА УСЛОВНОГО ОБОЗНАЧЕНИЯ ВЫКЛЮЧАТЕЛЯ

BA XX - XX - X X XX X X - XX XXXX

BA	Обозначение вида аппарата – BA
XX	Условное обозначение номера серии: <ul style="list-style-type: none"> ■ 53 – выключатель токоограничивающий с электронным и электромагнитным расцепителями тока; ■ 55 – с электронным расцепителем тока; ■ 56 – без максимальных расцепителей тока
XX	Условное обозначение номинального тока выключателя – 43 – 2000 А
X	Условное обозначение числа полюсов в сочетании с количеством максимальных расцепителей тока: <ul style="list-style-type: none"> ■ 3 – 3 полюса с расцепителями; ■ 8 – 2 полюса с расцепителями в двух полюсах в трёхполюсном исполнении (для выключателей без максимальных расцепителей тока означает только количество полюсов)
X	Условное обозначение наличия и исполнения электронного расцепителя: <ul style="list-style-type: none"> ■ 0 – без максимальных расцепителей тока (для выключателей ВА56); ■ 3 – электронный (микропроцессорный) максимальный расцепитель тока МРТ1-МП для защиты от токов перегрузки, короткого замыкания, однофазного короткого замыкания, защитой по каналу КЗ без выдержки времени и токов включения для выключателей ВА53, ВА55 переменного тока; ■ 4 – электронный (микропроцессорный) максимальный расцепитель тока МРТ2-МП для защиты от токов перегрузки, короткого замыкания, защитой по каналу КЗ без выдержки времени и токов включения для выключателей ВА53, ВА55 переменного тока; ■ 5 – электронный максимальный расцепитель тока МРТ6 для защиты от токов перегрузки и короткого замыкания для выключателей ВА53, ВА55 постоянного тока (выдержки времени защиты от КЗ: мгн., 0,1, 0,2, 0,3 с); ■ 6 – электронный максимальный расцепитель тока МРТ8 для защиты от токов перегрузки и короткого замыкания для выключателей ВА53, ВА55 постоянного тока (выдержки времени защиты от КЗ: мгн., 0,2, 0,4, 0,6 с); ■ 7 – электронный (микропроцессорный) максимальный расцепитель тока МРТ4-МП для защиты от токов перегрузки, короткого замыкания и токов включения для выключателей ВА53, ВА55 переменного тока
XX	Условное обозначение по дополнительным расцепителям и свободным контактам по таблице на стр. 145
X	Условное обозначение исполнения вида привода в сочетании со способом установки выключателя: <ul style="list-style-type: none"> ■ 1 – ручной привод, стационарное исполнение; ■ 3 – электромагнитный привод, стационарное исполнение; ■ 5 – ручной дистанционный привод, выдвижное исполнение; ■ 7 – электромагнитный привод, выдвижное исполнение
X	Условное обозначение исполнения по дополнительным механизмам: <ul style="list-style-type: none"> ■ 0 – отсутствуют; ■ 5 – механизм для оперирования через дверь распределительного устройства выключателем стационарного исполнения с ручным приводом; ■ 6 – устройство для блокировки положений «включено» и «отключено» выключателя стационарного исполнения; ■ 7 – узел для установки электромагнитного замка у выключателей выдвижного исполнения; ■ 8 – узел для установки электромагнитного замка и выключателей сигнализации конечных положений выключателей выдвижного исполнения
XX	Условное обозначение исполнения по степени защиты: <ul style="list-style-type: none"> ■ 20 – IP20; ■ 00 – IP00
XXXX	Условное обозначение климатического исполнения: УХЛ3, Т3

8



СЕРИЯ

AB2M

АВТОМАТИЧЕСКИЕ ВЫКЛЮЧАТЕЛИ СЕРИИ АВ2М

Выключатели предназначены для замены находящихся в эксплуатации автоматических выключателей серии АВМ и изготавливаются на базе выключателей серий ВА50-41, ВА50-43. Выключатели используются в электрических цепях с номинальным напряжением переменного тока до 690 В частотой 50 или 60 Гц для проведения тока в нормальном режиме и отключения при коротких замыканиях и перегрузках, а также для нечастых (до 10 раз в сутки) оперативных коммутаций этих цепей.

АВ2М4Н-53-41 – неселективные на номинальные токи 250 и 400 А.

АВ2М4С-55-41 – селективные на номинальные токи 250 и 400 А.

АВ2М10Н-53-41 – неселективные на номинальные токи 800 и 1000 А.

АВ2М10С-55-41 – селективные на номинальные токи 800 и 1000 А.

АВ2М15Н-53-43 – неселективные на номинальные токи 1200 и 1500 А.

АВ2М15С-55-43 – селективные на номинальные токи 1200 и 1500 А.

АВ2М20Н-53-43 – неселективные на номинальные токи 1500 и 2000 А.

АВ2М20С-55-43 – селективные на номинальные токи 1500 и 2000 А.

АВ2М4-56-41 – без максимальных расцепителей тока на номинальный ток 400 А.

АВ2М10-56-41 – без максимальных расцепителей тока на номинальные токи 800 и 1000 А.

АВ2М15-56-43 – без максимальных расцепителей тока на номинальные токи 1200 и 1500 А.

АВ2М20-56-43 – без максимальных расцепителей тока на номинальные токи 1500 и 2000 А.

УСЛОВИЯ ЭКСПЛУАТАЦИИ

Высота над уровнем моря не более 4300 м. При высоте выше 2000 м номинальные токи выключателей переменного тока климатического исполнения УХЛ3 при частоте 50 Гц должны быть снижены на 10 %, а номинальное напряжение главной цепи должно быть не более 500 В.

Степень загрязнения 3 по ГОСТ ИЕС 60947-1-2017.

Не должно быть непосредственного воздействия солнечного и радиоактивного излучения.

Тип атмосферы II по ГОСТ 15150-69.

Место установки выключателей – защищено от попадания воды, масла, эмульсии.

Рабочее положение выключателей – вертикальное, с допускаемым отклонением в любую сторону до 5°.

Выключатели выдерживают вибрацию в местах крепления с частотой от 2,5 до 100 Гц при ускорении 0,5 г и многократные удары длительностью от 2 до 20 мс при ускорении 3 г.

Сейсмостойкость выключателей соответствует требованиям ДТ5, 6 по ГОСТ17516.1-90 (до 9 баллов по шкале MSK – 64).

Исполнение выключателей	Температура воздуха при эксплуатации, °С		Относительная влажность
	нижнее значение	верхнее значение	
УХЛ О4	-50 -10	+40 +45	98 % при 25 °С 98 % при 35 °С

Допускается эксплуатация выключателей при температуре окружающего воздуха до 55 °С.

ТЕХНИЧЕСКИЕ ХАРАКТЕРИСТИКИ

Основные параметры автоматических выключателей АВ2М4

Параметры	АВ2М4Н-53-41	АВ2М4НВ-53-41	АВ2М4С-55-41	АВ2М4СВ-55-41	АВ2М4-56-41	АВ2М4В-56-41
Исполнение	Стационарный	Выдвижной	Стационарный	Выдвижной	Стационарный	Выдвижной
Номинальный ток выключателя, А	250, 400				400	
Уставки срабатывания выключателей без выдержки времени в кА (пределный ток селективности)	4,0 ±15 % (I _n = 250 А) 6,0 ±15 % (I _n = 630 А)		20 ±2		-	
Номинальная предельная наибольшая отключающая способность I _{cu} , кА	23					
Номинальная рабочая наибольшая отключающая способность I _{cs} в % от I _{cu}	100					
Номинальный кратковременно выдерживаемый ток I _{sw} , кА	20					
Динамическая стойкость, кА (амплитудное значение)	-				42	
Количество циклов включения-отключения:						
▪ ручным приводом	10 000					
▪ электромагн. приводом	8000					
▪ независимым расцепителем и расцепителем напряжения	2000					
▪ при номинальном токе и напряжении 690 В (cos φ = 0,8)	4000					

Основные параметры автоматических выключателей АВ2М10

Параметры	АВ2М10Н-53-41	АВ2М10НВ-53-41	АВ2М10С-55-41	АВ2М10СВ-55-41	АВ2М10-56-41	АВ2М10В-56-41
Исполнение	Стационарный	Выдвижной	Стационарный	Выдвижной	Стационарный	Выдвижной
Номинальный ток выключателя, А	800, 1000	800	800, 1000	800	800, 1000	800
Уставки срабатывания выключателей без выдержки времени в кА (пределный ток селективности)	10 ±15 %		20 ±2		-	
Номинальная предельная наибольшая отключающая способность I _{cu} , кА	23					
Номинальная рабочая наибольшая отключающая способность I _{cs} в % от I _{cu}	100					
Номинальный кратковременно выдерживаемый ток I _{sw} , кА	20					
Динамическая стойкость, кА (амплитудное значение)	-				42	
Количество циклов включения-отключения:						
▪ ручным приводом	10 000					
▪ электромагн. приводом	8000					
▪ независимым расцепителем и расцепителем напряжения	2000					
▪ при номинальном токе и напряжении 690 В (cos φ = 0,8)	2000					

Основные параметры автоматических выключателей АВ2М15

Параметры	АВ2М15Н-53-43	АВ2М15НВ-53-43	АВ2М15С-55-43	АВ2М15СВ-55-43	АВ2М15-56-43	АВ2М15В-56-43
Исполнение	Стационарный	Выдвижной	Стационарный	Выдвижной	Стационарный	Выдвижной
Номинальный ток выключателя, А	1200, 1500	1200	1200, 1500	1200	1500	1200
Уставки срабатывания выключателей без выдержки времени в кА (пределный ток селективности)	12,5 ±15 %		30 ±4		-	
Номинальная предельная наибольшая отключающая способность I _{cu} , кА, при напряжении	400 В	35				
	690 В	20				
Номинальная рабочая наибольшая отключающая способность I _{cs} в % от I _{cu}	100					
Номинальный кратковременно выдерживаемый ток I _{sw} , кА	30					
Динамическая стойкость, кА (амплитудное значение)	-				65	
Количество циклов включения-отключения:						
▪ ручным приводом	6300					
▪ электромагн. приводом	6300					
▪ независимым расцепителем и расцепителем напряжения	1000					
▪ при номинальном токе и напряжении 690 В (cos φ = 0,8)	500					

Основные параметры автоматических выключателей АВ2М20

Параметры	АВ2М20Н-53-43	АВ2М20НВ-53-43	АВ2М20С-55-43	АВ2М20СВ-55-43	АВ2М20-56-43	АВ2М20В-56-43
Исполнение	Стационарный	Выдвижной	Стационарный	Выдвижной	Стационарный	Выдвижной
Номинальный ток выключателя, А	1500, 2000	1500	1500, 2000	1500	2000	1500
Уставки срабатывания выключателей без выдержки времени в кА (пределный ток селективности)	12,5 ±15 %		30 ±4		-	
Номинальная предельная наибольшая отключающая способность I _{cu} , кА, при напряжении	400 В	35				
	690 В	20				
Номинальная рабочая наибольшая отключающая способность I _{cs} в % от I _{cu}	100					
Номинальный кратковременно выдерживаемый ток I _{sw} , кА	30					
Динамическая стойкость, кА (амплитудное значение)	-				65	
Количество циклов включения-отключения:						
▪ ручным приводом	5000					
▪ электромагн. приводом	4000					
▪ независимым расцепителем и расцепителем напряжения	1000					
▪ при номинальном токе и напряжении 690 В (cos φ = 0,8)	500					

Уставки и функции электронных микропроцессорных максимальных расцепителей МРТ1-МП, МРТ2-МП, МРТ4-МП

Параметры	Наименование расцепителя		
	МРТ1-МП	МРТ2-МП	МРТ4-МП
Род тока	Переменный		
Уставки номинального тока расцепителя I_p в кратности к номинальному току выключателя I_n	0,3, 0,4, 0,5, 0,6, 0,7, 0,8, 0,9, 1,0, 1,1 ^{1,2}		
Уставка тока срабатывания защиты от перегрузки в кратности к I_p	1,05 – 1,2 (1,05 – 1,3 при $I_n = 250$ А)		
Уставки тока срабатывания защиты от короткого замыкания с выдержкой времени I_k в кратности к I_p (пределы отклонения ± 20 %)	1,5, 2, 3, 4, 5, 7, 8, 9, 10, 12, ∞	1,2, 1,6, 2, 3, 4, 5, 6, 8, 9, 11, 12	
Уставки тока срабатывания защиты от короткого замыкания I_m без выдержки времени в кратности к I_p (пределы отклонения ± 20 %)	2, 3, 4, 5, 6, 7, 8, 9, 10, 12, ∞		-
Уставки тока срабатывания защиты от однофазного короткого замыкания I_o в кратности к I_n (пределы отклонения ± 20 %)	0,4, 0,5, 0,6, 0,7, 0,8, 0,9, 1,0, 1,1	-	
Уставки выдержки времени защиты от перегрузки T_p , с ³ (пределы отклонения ± 20 %)	мгн. ($\leq 0,25$), 4, 8, 12, 16		
Уставки выдержки времени защиты от однофазного короткого замыкания T_o , с (пределы отклонения ± 20 %) ⁴	0,1, 0,2, 0,3, 0,4, 0,5, 0,6, 0,7, 0,8, 0,9, ∞	-	
Уставки выдержки времени защиты от короткого замыкания T_k , с (пределы отклонения ± 10 %)	0,1, 0,2, 0,3, 0,4, 0,5, 0,6, 0,7		мгн. ($\leq 0,063$), 0,2, 0,25, 0,35, 0,4, 0,5, 0,6
Характеристика зависимости времени срабатывания защиты от перегрузки от тока	I – обратноквадратичная II – обратная четвертой степени III – постоянная ($t = T_p$) IV – мгновенная ($t = 0,1$ с)		
Индикация причины отключения ⁵	+		
Дистанционное переключение характеристики зависимости времени срабатывания защиты от перегрузки от тока	+	-	
Выдача внешнего сигнала об истечении половины времени срабатывания защиты от перегрузки	+	-	

¹ Уставка 1,1 не применяется на выключателях выдвижного исполнения с номинальными токами 800 и 1500 А, а также на выключателях стационарного исполнения АВ2М10 с номинальным током 1000 А, АВ2М15 с номинальным током 1500 А, АВ2М20 с номинальным током 2000 А.

² Уставки 0,9, 1,0, 1,1 не применяются на выключателях тропического исполнения с номинальным током 1000 А, уставки 1,0, 1,1 не применяются на выключателях тропического исполнения с номинальным током 2000 А.

³ При токе 6 I_p .

⁴ У выключателей с номинальным током 250 А значение уставки $T_o = 0,1$ с может иметь дополнительное отклонение в сторону увеличения до 2 T_o .

⁵ При подаче внешнего питания индикации (от 10 до 27 В постоянного тока) после срабатывания выключателя.

ДОПОЛНИТЕЛЬНЫЕ СБОРОЧНЫЕ ЕДИНИЦЫ

Выключатели изготавливаются со следующими дополнительными сборочными единицами:

- по видам расцепителей:
 - с независимым расцепителем;
 - с расцепителем напряжения (нулевым);
 - без расцепителей;
- по виду привода:
 - с ручным приводом (кроме АВ2М15, АВ2М20);
 - с электромагнитным приводом;
- со вспомогательными контактами.

Сочетания дополнительных сборочных единиц

Способ установки	Привод		Расцепитель		Количество свободных контактов	
	Ручной	Электромагнитный	Независимый	Нулевой	Размыкающих	Замыкающих
Стационарный	+	-	1	-	2	1
			-	1	2	2
	-	+	1	-	2	2
			-	1	1	2
Выдвижной	+	-	1	-	3	2
			-	1	2	2
	-	+	1	-	2	2
			-	1	1	2

Присоединение внешних проводников к дополнительным сборочным единицам выключателей стационарного исполнения осуществляется посредством сборного клеммника, выключателей выдвижного исполнения с электромагнитным приводом – разъема штепсельного типа ШР, а выключателей выдвижного исполнения с ручным приводом – разъема и клеммника. Допустимое сечение проводников вторичных цепей – от 0,5 до 1,5 мм².

НЕЗАВИСИМЫЙ РАСЦЕПИТЕЛЬ

При подаче напряжения на выводы его катушки обеспечивает отключение выключателя.

Номинальные напряжения независимого расцепителя:

- 110, 127, 220, 230, 240, 380, 400, 415, 440, 500 В переменного тока частотой 50 Гц;
- 127, 220, 230, 240, 380, 400, 415, 440 В переменного тока частотой 60 Гц;
- 24, 48, 110, 220 В постоянного тока.

Допустимые колебания рабочего напряжения – от 0,7 до 1,2 от номинального.

Полное время отключения выключателя независимым расцепителем при номинальном напряжении – не более 0,04 с.

Потребляемая мощность при срабатывании не более:

- 300 ВА при переменном токе,
- 200 Вт при постоянном токе.

НУЛЕВОЙ РАСЦЕПИТЕЛЬ

Номинальные напряжения:

- 110, 127, 220, 230, 240, 380, 400, 415, 440, 500 В однофазного переменного тока частотой 50 и 60 Гц;
- 110, 220, 440 В постоянного тока.

Нулевой расцепитель напряжения:

- обеспечивает отключение выключателя без выдержки времени при напряжении на выводах его катушки ниже 0,35 от номинального;
- не производит отключение выключателя при напряжении на выводах его катушки 0,55 от номинального и выше;
- не препятствует включению выключателя при напряжении на выводах его катушки 0,85 от номинального и выше;

- препятствует включению выключателя при напряжении на выводах его катушки 0,1 от номинального и ниже.

Потребляемая мощность не более:

- 22 ВА при переменном токе,
- 25 Вт при постоянном токе.

ЭЛЕКТРОМАГНИТНЫЙ ПРИВОД

Обеспечивает дистанционное управление выключателем, осуществляя его включение и отключение, а также взвод выключателя после его автоматического отключения.

Предусмотрена возможность ручного управления выключателем при отсутствии напряжения в цепи привода.

Номинальные напряжения электромагнитного привода:

- 220, 230 В однофазного переменного тока частотой 50 Гц;
- 220, 230, 240 В однофазного переменного тока частотой 60 Гц;
- 220 В постоянного тока.

Допускаются колебания напряжения от 0,85 до 1,1 от номинального.

При номинальном напряжении в цепи электромагнитного привода собственное время включения выключателя электромагнитным приводом не более:

- 0,3 с на переменном токе,
- 0,5 с на постоянном токе.

Процесс включения и отключения выключателя заканчивается автоматически (независимо от оператора), если контакты управления электромагнитным приводом находились в замкнутом положении не менее 0,2 с.

Потребляемая мощность не более:

- 3200 ВА при переменном токе,
- 2500 Вт при постоянном токе.

Схема управления электромагнитным приводом обеспечивает невозможность повторного включения выключателя при замкнутых контактах аппарата управления, если в процессе включения выключатель отключился одним из расцепителей. Повторное включение выключателя после его автоматического отключения возможно только после снятия команды на включение и повторения ее по истечении не менее 1 с.

ВСПОМОГАТЕЛЬНЫЕ КОНТАКТЫ

Рабочее напряжение – от 24 до 220 В постоянного и до 660 В переменного тока частотой 50 или 60 Гц.
Допустимый ток в продолжительном режиме – до 6 А.
Вспомогательные контакты работают в режиме:

- для категории AC-15 – с номинальным рабочим током 1,5 А при напряжении 240 В, 0,95 А при напряжении 380 В, 0,6 А при напряжении 660 В в цепях переменного тока с количеством включений-отключений 10 000 циклов;

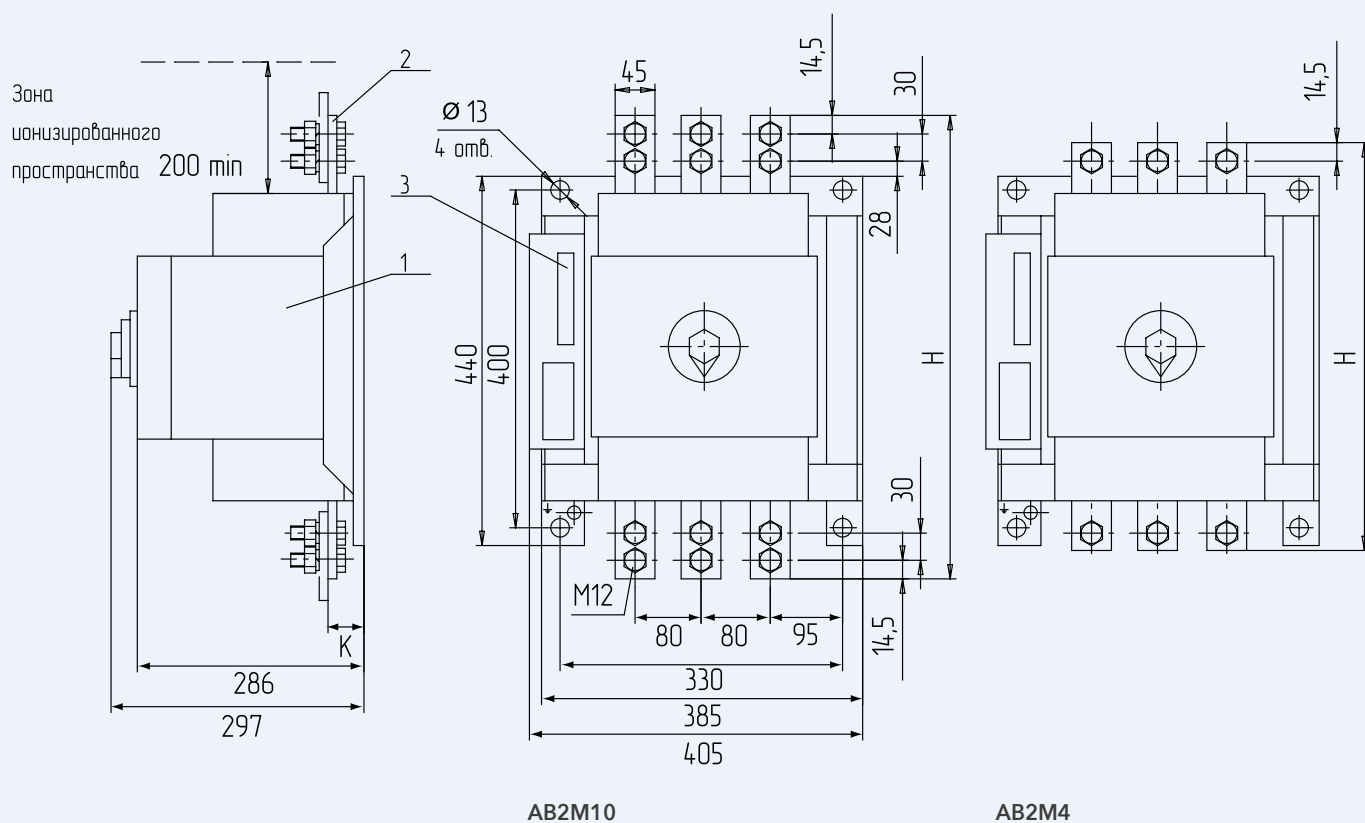
- для категории DC-13 – с номинальным током 0,3 А при напряжении 220 В постоянного тока с количеством включений-отключений 10 000 циклов.

Вспомогательные контакты должны производить 50 включений-отключений в условиях перегрузки по ГОСТ IEC 60947-5-1-2014.

Коммутационная способность и предельная коммутационная способность вспомогательных контактов соответствуют приведенным в ГОСТ IEC 60947-5-1-2014 (режим DC-13, $\tau = 100$ мс).

ГАБАРИТНЫЕ, УСТАНОВОЧНЫЕ И ПРИСОЕДИНИТЕЛЬНЫЕ РАЗМЕРЫ

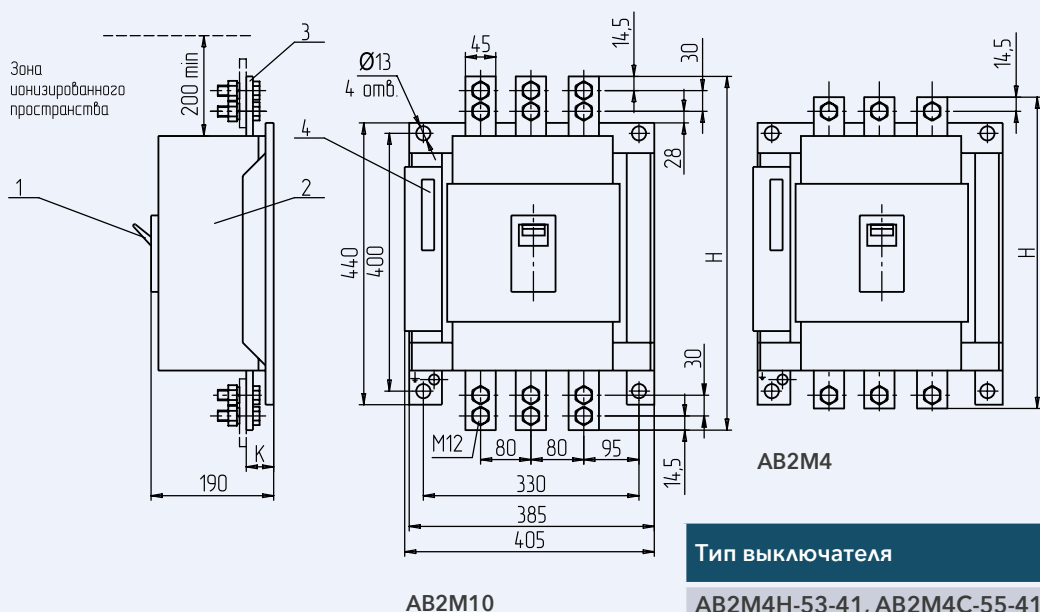
Рисунок 1 – Выключатели стационарного исполнения типов АВ2М4Н-53-41, АВ2М4С-55-41, АВ2М10Н-53-41, АВ2М10С-55-41 с электромагнитным приводом



Тип выключателя	Масса, кг, не более	Н, мм	К, мм
АВ2М4Н-53-41, АВ2М4С-55-41	38	472	42
АВ2М10Н-53-41, АВ2М10С-55-41	42	532	30

- 1 – выключатель ВА53-41А, ВА55-41А;
2 – зажимы главных цепей;
3 – зажимы вспомогательных цепей

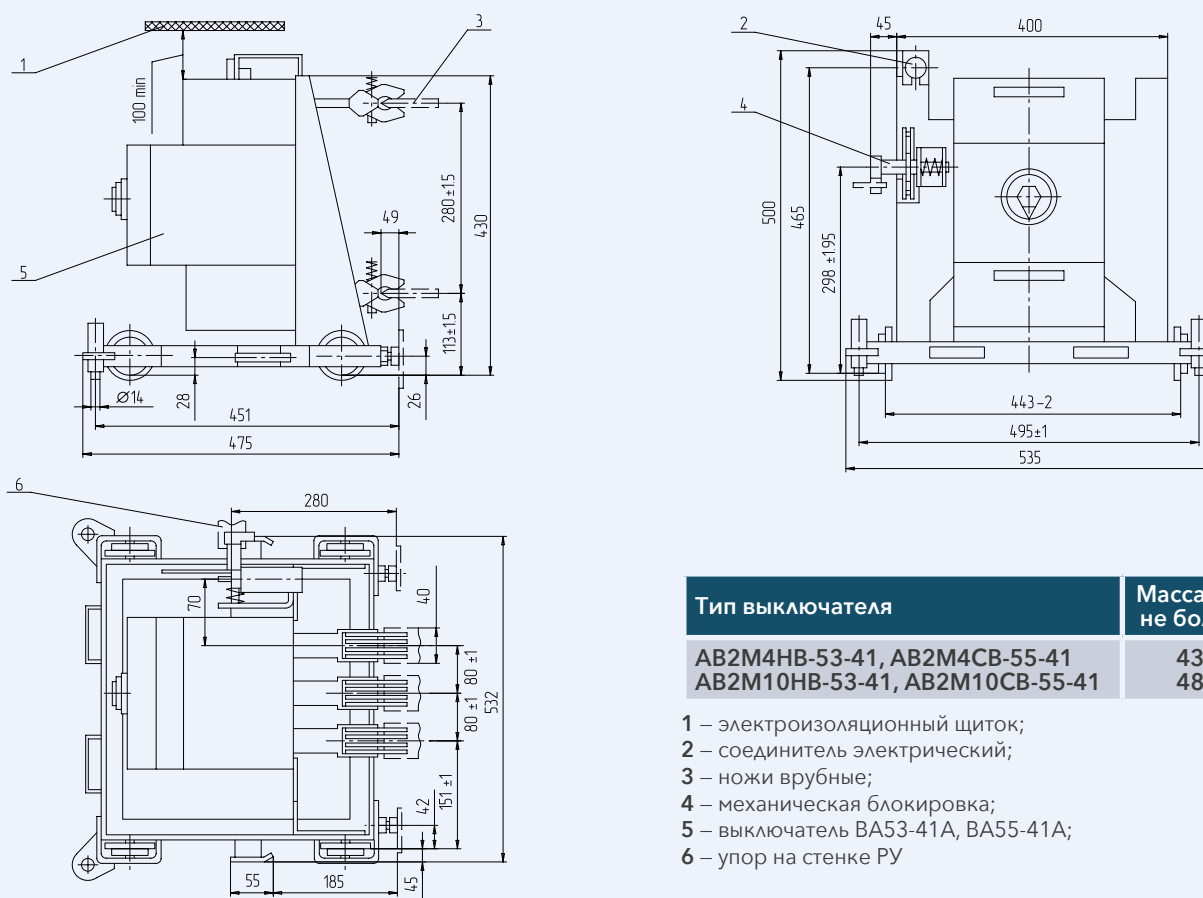
Рисунок 2 – Выключатели стационарного исполнения типов АВ2М4Н-53-41, АВ2М4С-55-41, АВ2М10Н-53-41, АВ2М10С-55-41 с ручным приводом



Тип выключателя	Масса, кг, не более	H, мм	K, мм
АВ2М4Н-53-41, АВ2М4С-55-41	32	472	42
АВ2М10Н-53-41, АВ2М10С-55-41	36	532	30

1 – рукоятка; 2 – выключатель ВА53-41А, ВА55-41А;
3 – зажимы главных цепей; 4 – зажимы вспомогательных цепей

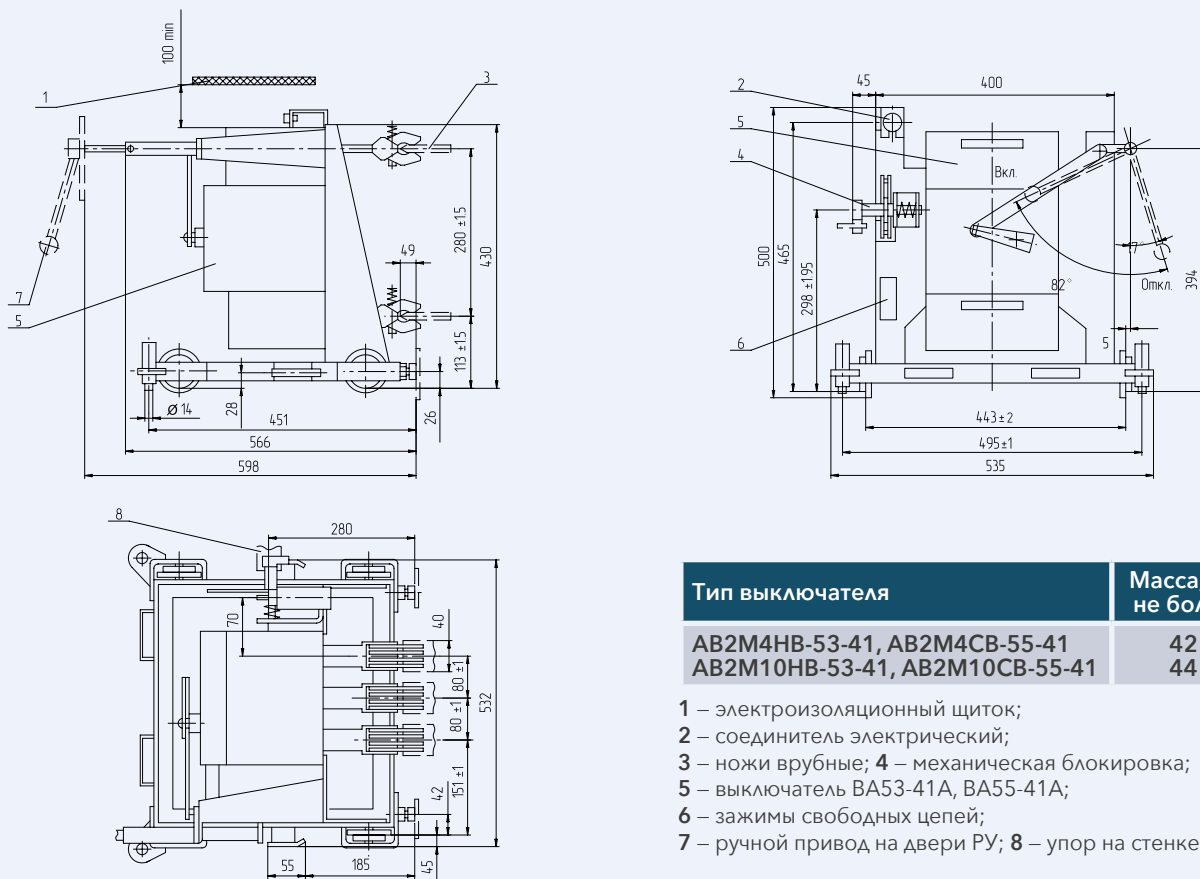
Рисунок 3 – Выключатели выдвижного исполнения типов АВ2М4НВ-53-41, АВ2М4СВ-55-41, АВ2М10НВ-53-41, АВ2М10СВ-55-41 с электромагнитным приводом



Тип выключателя	Масса, кг, не более
АВ2М4НВ-53-41, АВ2М4СВ-55-41	43
АВ2М10НВ-53-41, АВ2М10СВ-55-41	48

1 – электроизоляционный щиток;
2 – соединитель электрический;
3 – ножи врубные;
4 – механическая блокировка;
5 – выключатель ВА53-41А, ВА55-41А;
6 – упор на стенке РУ

Рисунок 4 – Выключатели выдвижного исполнения типов АВ2М4НВ-53-41, АВ2М4СВ-55-41, АВ2М10НВ-53-41, АВ2М10СВ-55-41 с ручным приводом



Тип выключателя

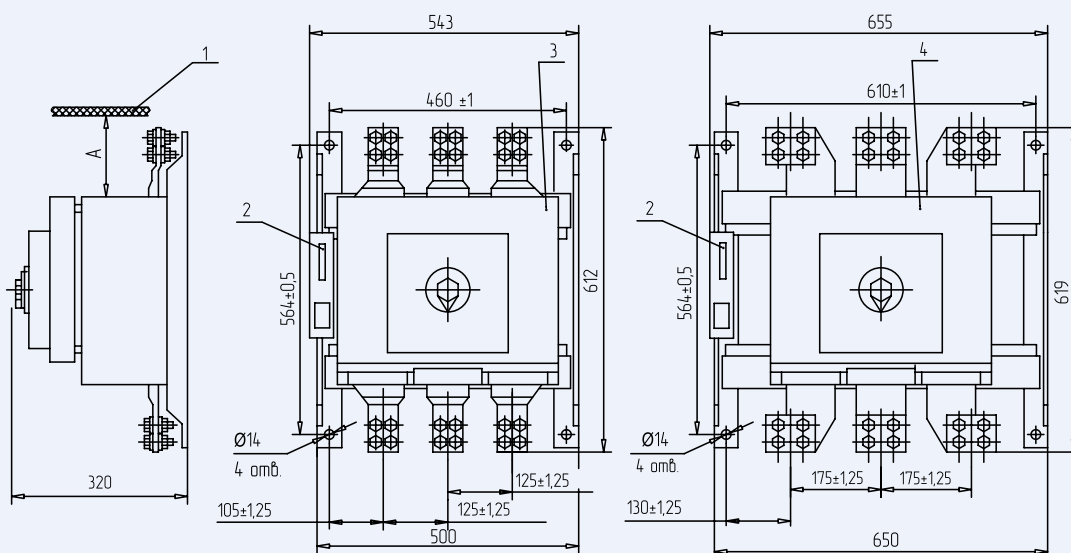
Масса, кг, не более

АВ2М4НВ-53-41, АВ2М4СВ-55-41
АВ2М10НВ-53-41, АВ2М10СВ-55-41

42
44

- 1 – электроизоляционный щиток;
- 2 – соединитель электрический;
- 3 – ножи врубные; 4 – механическая блокировка;
- 5 – выключатель ВА53-41А, ВА55-41А;
- 6 – зажимы свободных цепей;
- 7 – ручной привод на двери РУ; 8 – упор на стенке РУ

Рисунок 5 – Выключатели стационарного исполнения типов АВ2М15Н-53-43, АВ2М15С-55-43, АВ2М20Н-53-43, АВ2М20С-55-43 с электромагнитным приводом



Тип выключателя

А, мм

Масса, кг, не более

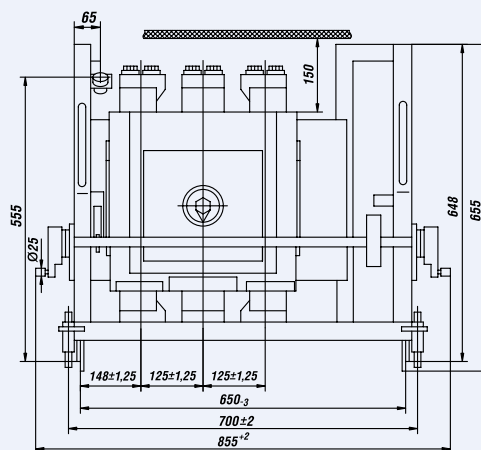
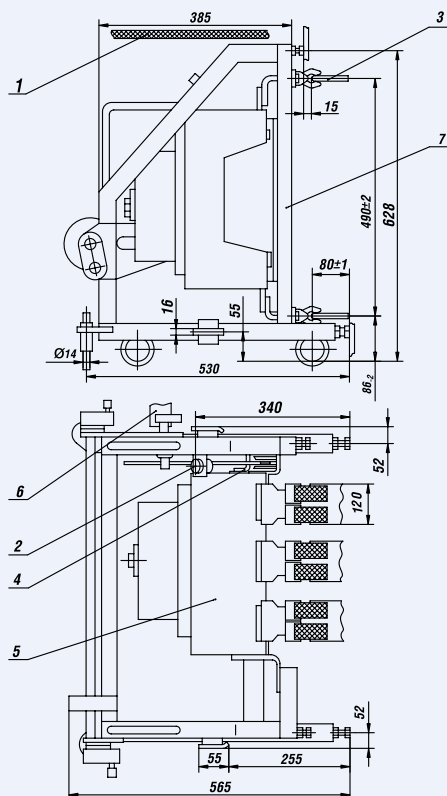
АВ2М15Н-53-43, АВ2М15С-55-43
АВ2М20Н-53-43, АВ2М20С-55-43

250
300

42
44

- 1 – электроизоляционный щиток, 2 – соединитель электрический; 3 – выключатель АВ2М15Н-53-43, АВ2М15С-55-43; 4 – выключатель АВ2М20Н-53-43, АВ2М20С-55-43

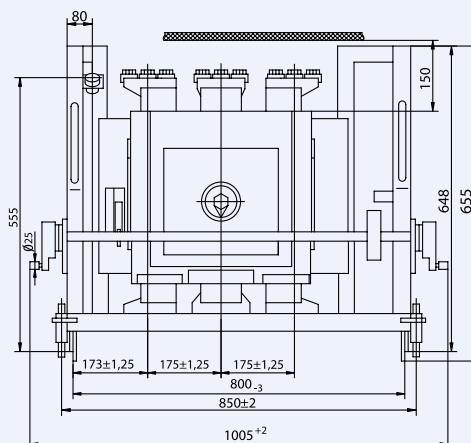
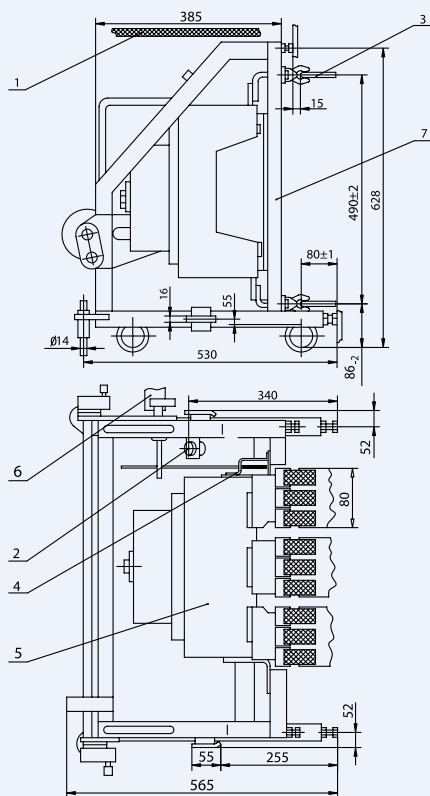
Рисунок 6 – Выключатели выдвижного исполнения типов АВ2М15НВ-53-43, АВ2М15СВ-55-43 с электромагнитным приводом



Тип выключателя	Масса, кг, не более
АВ2М15НВ-53-43, АВ2М15СВ-55-43	108

- 1 – электроизоляционный щиток;
- 2 – соединитель электрический;
- 3 – ножи врубные;
- 4 – механическая блокировка;
- 5 – выключатель ВА53-43А, ВА55-43А;
- 6 – упор на стенке РУ; 7 – каркас

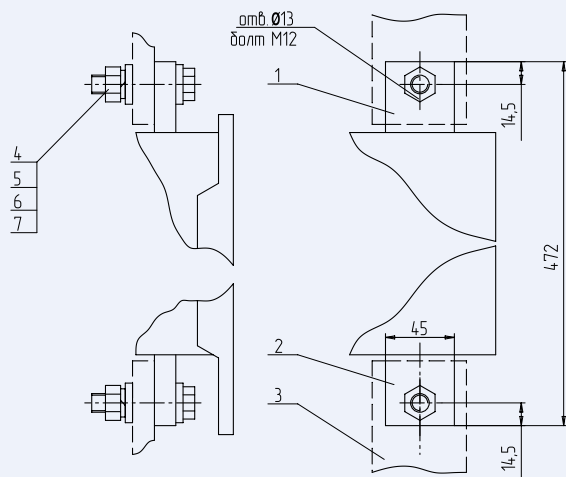
Рисунок 7 – Выключатели выдвижного исполнения типов АВ2М20НВ-53-43, АВ2М20СВ-55-43 с электромагнитным приводом



Тип выключателя	Масса, кг, не более
АВ2М20НВ-53-43, АВ2М20СВ-55-43	117

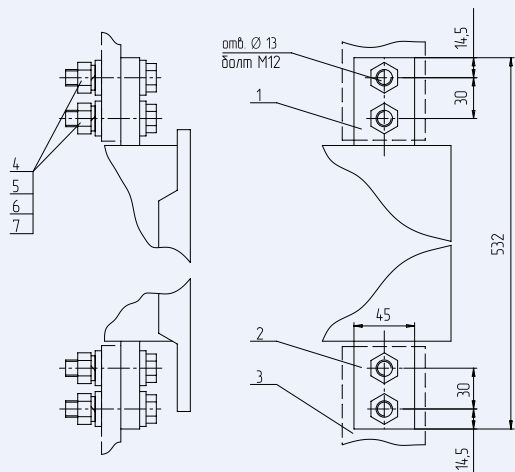
- 1 – электроизоляционный щиток;
- 2 – соединитель электрический;
- 3 – ножи врубные;
- 4 – механическая блокировка;
- 5 – выключатель ВА53-43А, ВА55-43А;
- 6 – упор на стенке РУ; 7 – каркас

Рисунок 8 – Присоединение внешних проводников к выключателям стационарного исполнения типа АВ2М4



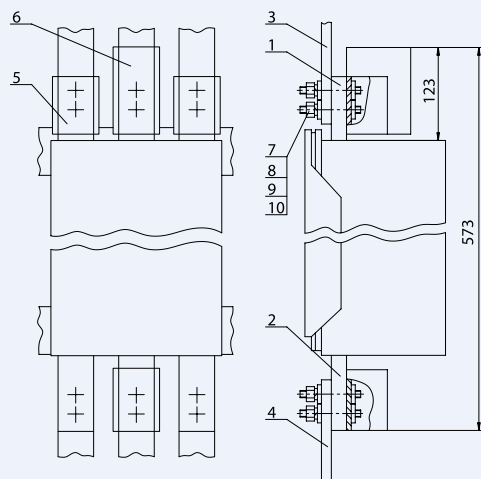
- 1 – вывод верхний;
- 2 – вывод нижний;
- 3 – присоединяемые шины;
- 4, 5, 6, 7 – крепеж

Рисунок 9 – Присоединение внешних проводников к выключателям стационарного исполнения типа АВ2М10



- 1 – вывод верхний;
- 2 – вывод нижний;
- 3 – присоединяемые шины;
- 4, 5, 6, 7 – крепеж

Рисунок 10 – Присоединение внешних проводников к выключателю АВ2М10 на 1000 А



- 1, 2 – выводы выключателя;
- 3, 4 – шины;
- 5, 6 – радиаторы;
- 7, 8, 9, 10 – крепеж М12

Рисунок 11 – Присоединение внешних проводников к выключателям стационарного исполнения типа АВ2М15

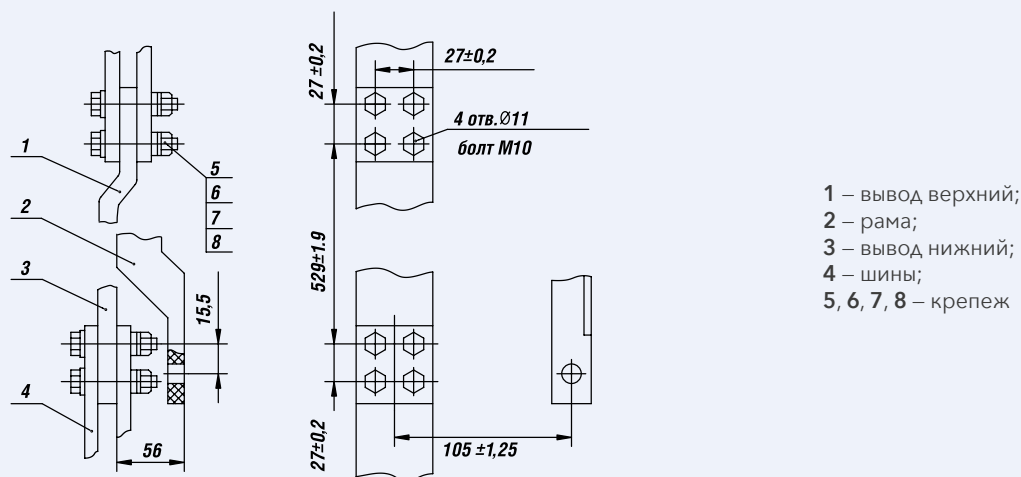
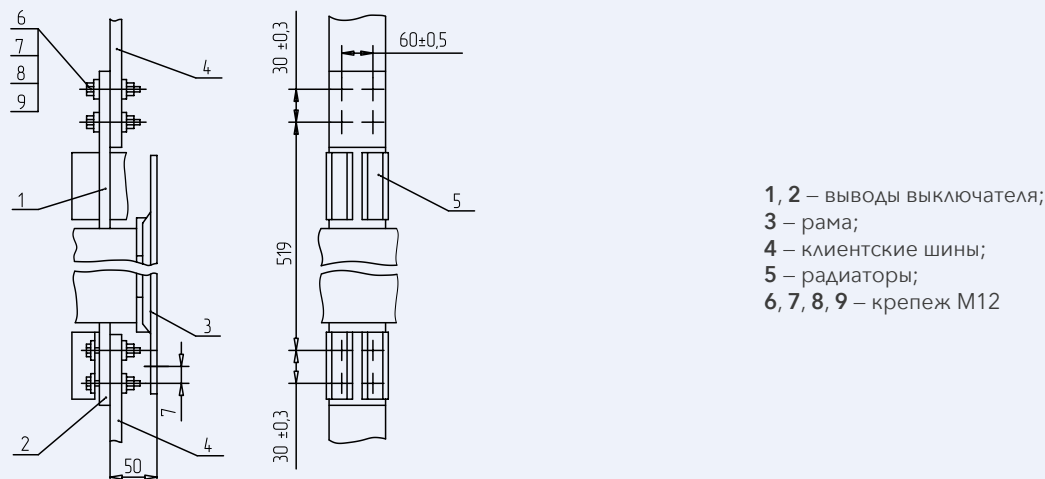


Рисунок 12 – Присоединение внешних проводников к выключателям стационарного исполнения типа АВ2М20



ЭЛЕКТРОННЫЙ БЛОК УПРАВЛЕНИЯ

Выключатели АВ2М комплектуются электронными блоками управления максимальных расцепителей МРТ1-МП, МРТ2-МП, МРТ4-МП.

Блок МРТ-МП имеет индикатор превышения порога срабатывания защиты от перегрузки (1,05-1,2 номинального тока расцепителя). Если ток хотя бы одного из полюсов превысит этот порог, начинает мигать индикатор П на лицевой панели блока.

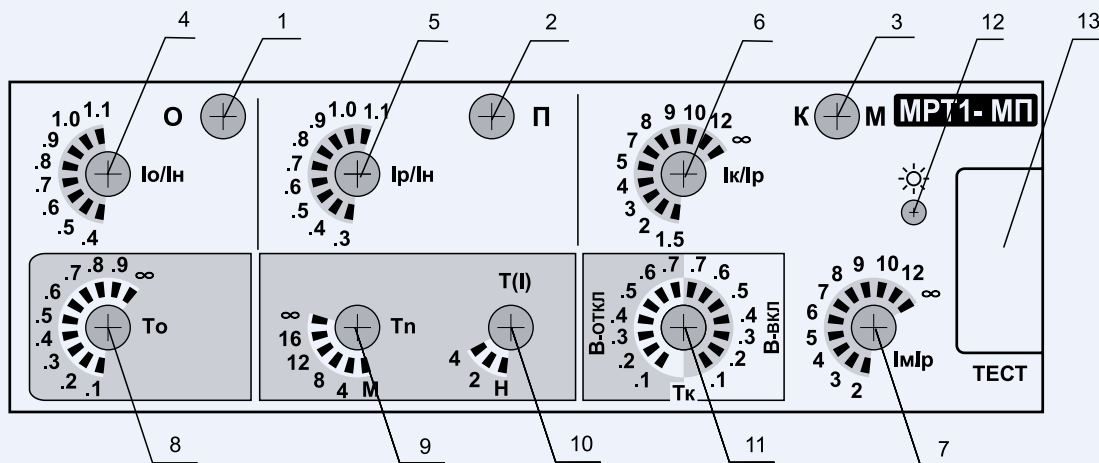
В блоке МРТ-МП имеется возможность просмотра информации о причине срабатывания максимальной токовой защиты. Для этого нужно после отключения выключателя подать напряжение постоянного тока величиной от 10 до 27 В на контакты разъёма ТЕСТ 5 (-) и 10 (+) и нажать кнопку на лицевой панели. При этом должен загореться один из индикаторов: О (срабатывание защиты от однофазного короткого замыкания), П (срабатывание защиты от перегруз-

ки) или К М (срабатывание защиты от короткого замыкания). Удержание кнопки, нажатой в течение 3 с стирает информацию о причине отключения.

Блок МРТ-МП имеет защиту от токов включения. При включенной защите выключатель срабатывает при токе, превышающем уставку по току срабатывания при коротком замыкании:

- со временем срабатывания не менее минимального значения соответствующей выбранной уставки по таблице 3, если до возникновения короткого замыкания через выключатель в течение времени не менее 0,5 с протекал ток не менее 0,5 I_p;
- со временем срабатывания не более 0,08 с, если до возникновения короткого замыкания ток в цепи выключателя полностью отсутствовал.

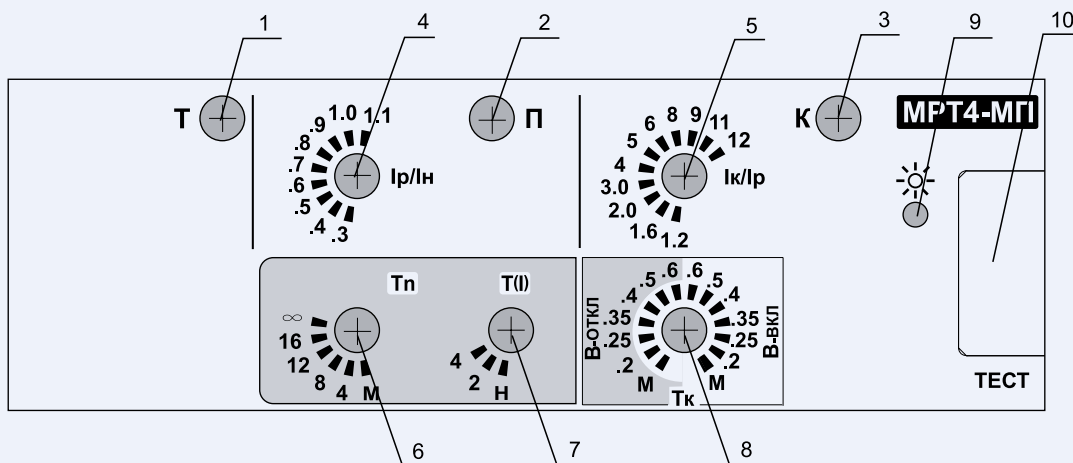
Рисунок 13 – Общий вид лицевой панели блока МРТ1-МП (МРТ2-МП)



- 1 – индикатор срабатывания защиты от однофазного короткого замыкания;
- 2 – индикатор срабатывания защиты от перегрузки;
- 3 – индикатор срабатывания защиты от междуфазного короткого замыкания;
- 4 – переключатель уставок тока срабатывания защиты от однофазного короткого замыкания;
- 5 – переключатель номинального тока расцепителя;
- 6 – переключатель уставок тока срабатывания защиты от короткого замыкания с выдержкой времени;
- 7 – переключатель уставок тока срабатывания защиты от короткого замыкания без выдержки времени;
- 8 – переключатель уставок выдержки времени защиты от однофазного короткого замыкания;

- 9 – переключатель уставок выдержки времени защиты от перегрузки (при токе $6 I_p$);
 - 10 – переключатель характеристики защиты от перегрузки (4 – обратная 4 степени, 2 – обратноквадратичная, Н – независимая от тока);
 - 11 – переключатель уставок выдержки времени защиты от короткого замыкания и защиты от тока включения (левый сектор – защита от тока включения отключена, правый сектор – включена);
 - 12 – кнопка индикации причины отключения;
 - 13 – разъем ТЕСТ.
- МРТ2-МП отличается от МРТ1-МП отсутствием защиты от однофазного короткого замыкания

Рисунок 14 – Общий вид лицевой панели блока МРТ4-МП



- 1 – индикатор теста переключателей;
- 2 – индикатор срабатывания защиты от перегрузки;
- 3 – индикатор срабатывания защиты от короткого замыкания;
- 4 – переключатель номинального тока расцепителя;
- 5 – переключатель уставок тока срабатывания защиты от короткого замыкания;
- 6 – переключатель уставок выдержки времени защиты от перегрузки (при токе $6 I_p$);

- 7 – переключатель характеристики защиты от перегрузки (4 – обратная 4 степени, 2 – обратноквадратичная, Н – независимая от тока);
- 8 – переключатель уставок выдержки времени защиты от короткого замыкания и защиты от тока включения (левый сектор – защита от тока включения отключена, правый сектор – включена);
- 9 – кнопка индикации причины отключения;
- 10 – разъем ТЕСТ

СХЕМЫ ЭЛЕКТРИЧЕСКИЕ ПРИНЦИПАЛЬНЫЕ

Условные обозначения, принятые в схемах:
 SF – выключатель автоматический;
 TA1...TA3 – трансформаторы тока;
 YA1 – исполнительный электромагнит МТЗ и независимого расцепителя;
 YA2 – расцепитель нулевого напряжения;
 YA3, YA4 – электромагниты привода;
 VD1...VD4 – диоды;
 R – резистор;
 U_{уп} – напряжение управления независимым расцепителем и нулевым расцепителем напряжения;
 U_{уп} – напряжение управления приводом;
 SB1 – кнопка привода;
 SB2 – кнопка расцепителя;

S1...S6 – контакты вспомогательной цепи;
 XT – соединители выключателя стационарного исполнения;
 XP, XS (A1...A4) – соединители электромагнитного привода;
 XP1, XS1 – соединители выключателя выдвижного исполнения;
 SQ1, SQ2 – выключатели путевого привода;
 K1, K2 – реле;
 SC1, SC2 – выключатели импульсные привода;
 U_{уп} – напряжение управления независимым расцепителем и нулевым расцепителем напряжения;
 U_{уп} – напряжение управления приводом.

Рисунок 15 – Схема электрическая принципиальная выключателей АВ2М4, АВ2М10 стационарного исполнения с ручным приводом и независимым расцепителем

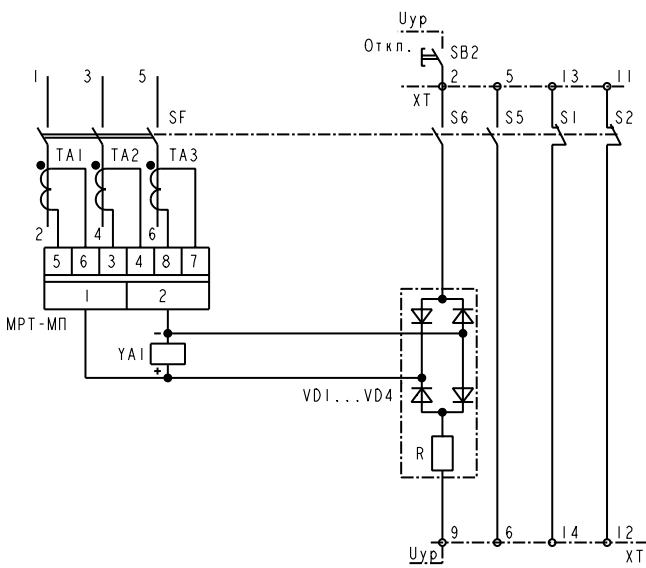


Рисунок 16 – Схема электрическая принципиальная выключателей АВ2М4, АВ2М10 стационарного исполнения с ручным приводом и расцепителем напряжения (нулевым)

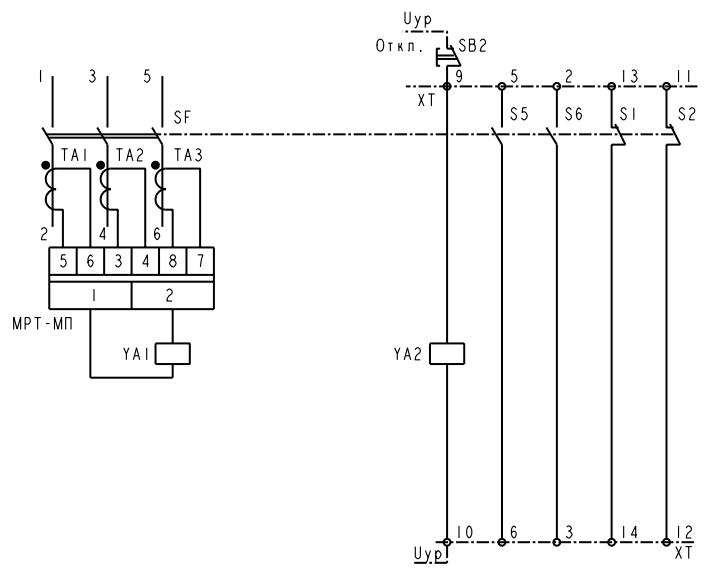


Рисунок 17 – Схема электрическая принципиальная выключателей типов АВ2М4, АВ2М10 выдвижного исполнения с ручным приводом и расцепителем напряжения (нулевым)

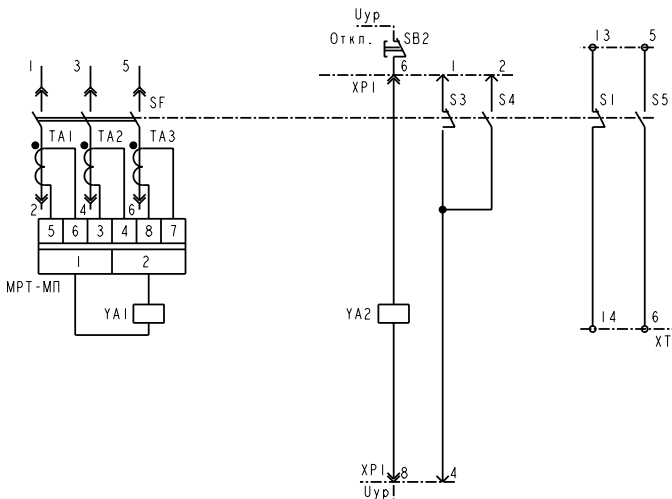


Рисунок 18 – Схема электрическая принципиальная выключателей АВ2М4, АВ2М10 выдвижного исполнения с ручным приводом и независимым расцепителем

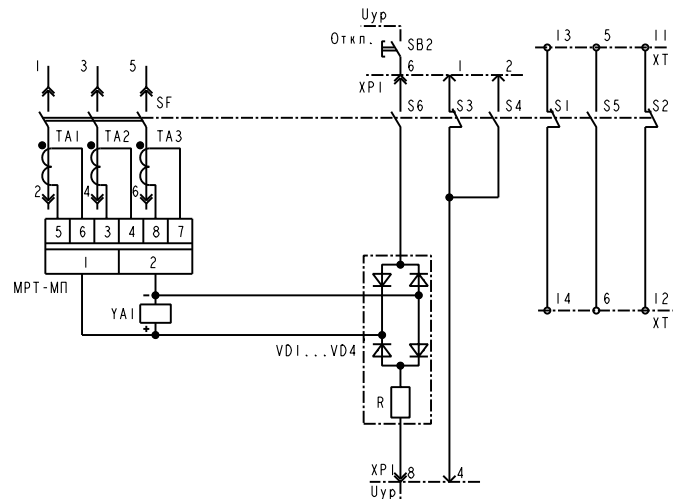


Рисунок 19 – Схема электрическая принципиальная выключателей АВ2М4, АВ2М10 стационарного исполнения с электроприводом и независимым расцепителем

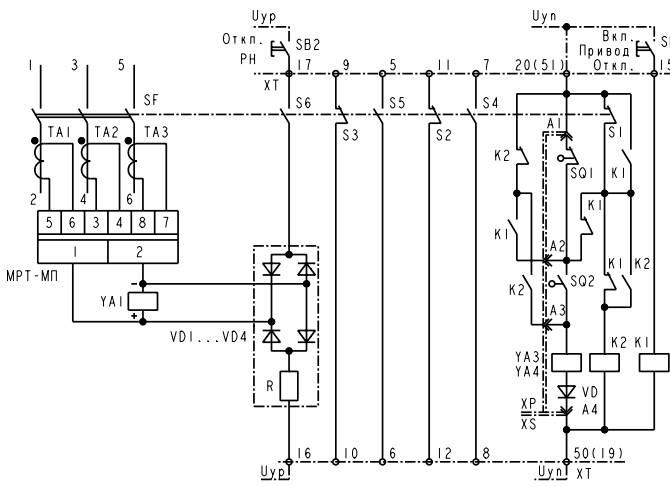


Рисунок 20 – Схема электрическая принципиальная выключателей АВ2М4, АВ2М10 стационарного исполнения с электроприводом и расцепителем напряжения (нулевым)

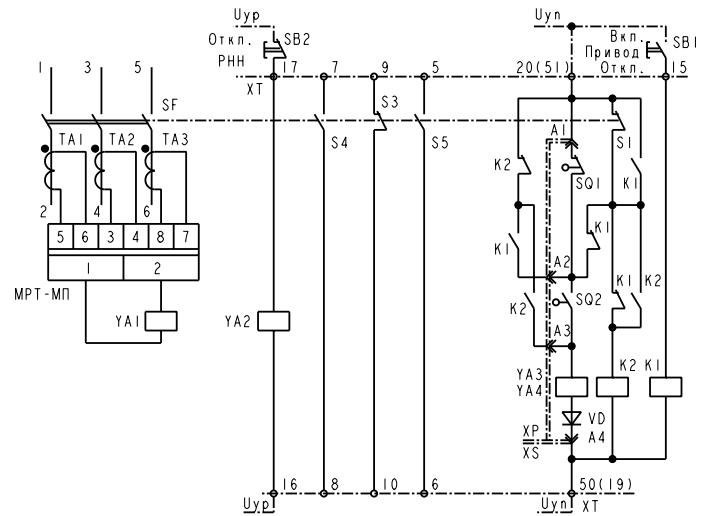


Рисунок 21 – Схема электрическая принципиальная выключателей АВ2М4, АВ2М10 выдвигного исполнения с электроприводом и независимым расцепителем

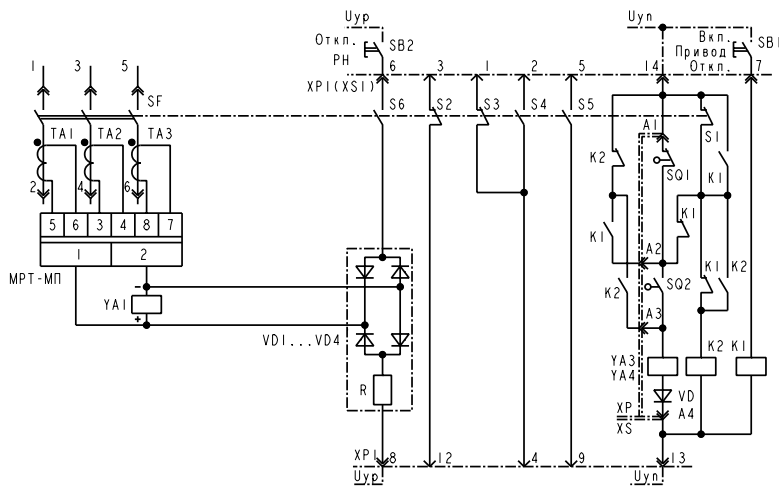
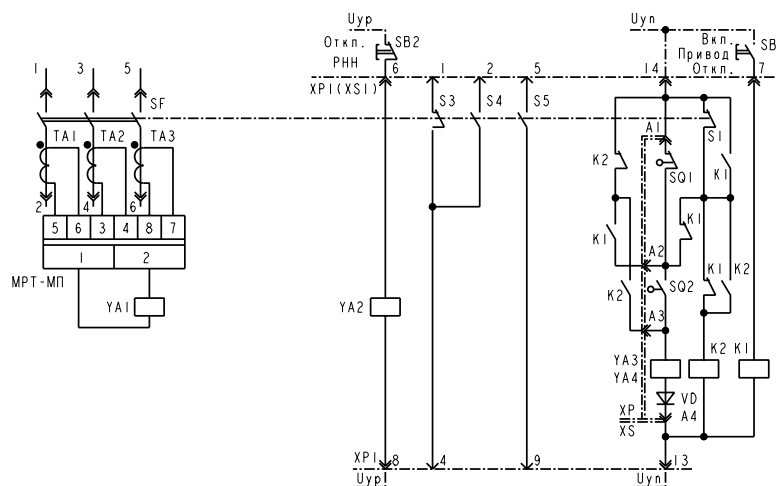
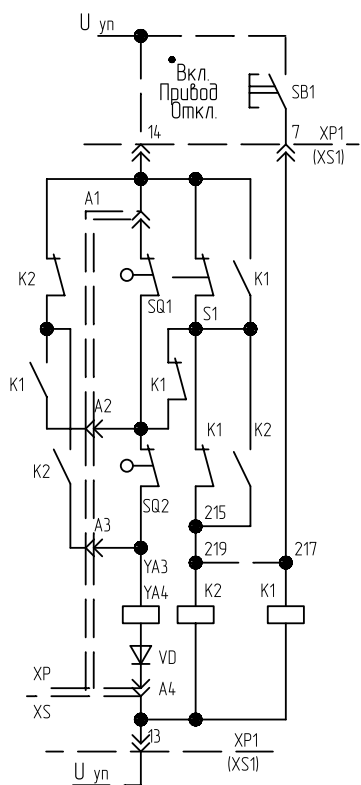
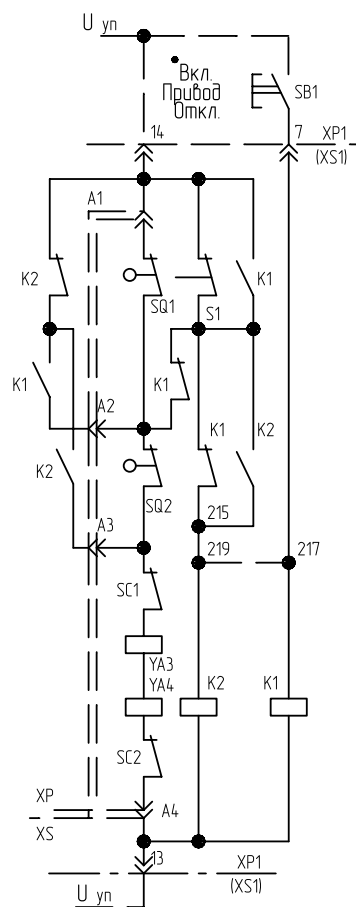


Рисунок 22 – Схема электрическая принципиальная выключателей АВ2М4, АВ2М10 выдвигного исполнения с электроприводом и расцепителем напряжения (нулевым)





А. Переменный ток



Б. Постоянный ток

SQ1 – нажат при включенном выключателе,

SQ2 – нажат при отключенном выключателе.

* При переключении перемычки с 219-215 на 219-217 привод работает только в режиме включения

ВРЕМЯТОКОВЫЕ ХАРАКТЕРИСТИКИ

Рисунок 24 – Времятоковые характеристики выключателей АВ2М4, АВ2М10 с электронным блоком управления МРТ4-МП (обратноквадратичная характеристика защиты от перегрузки)

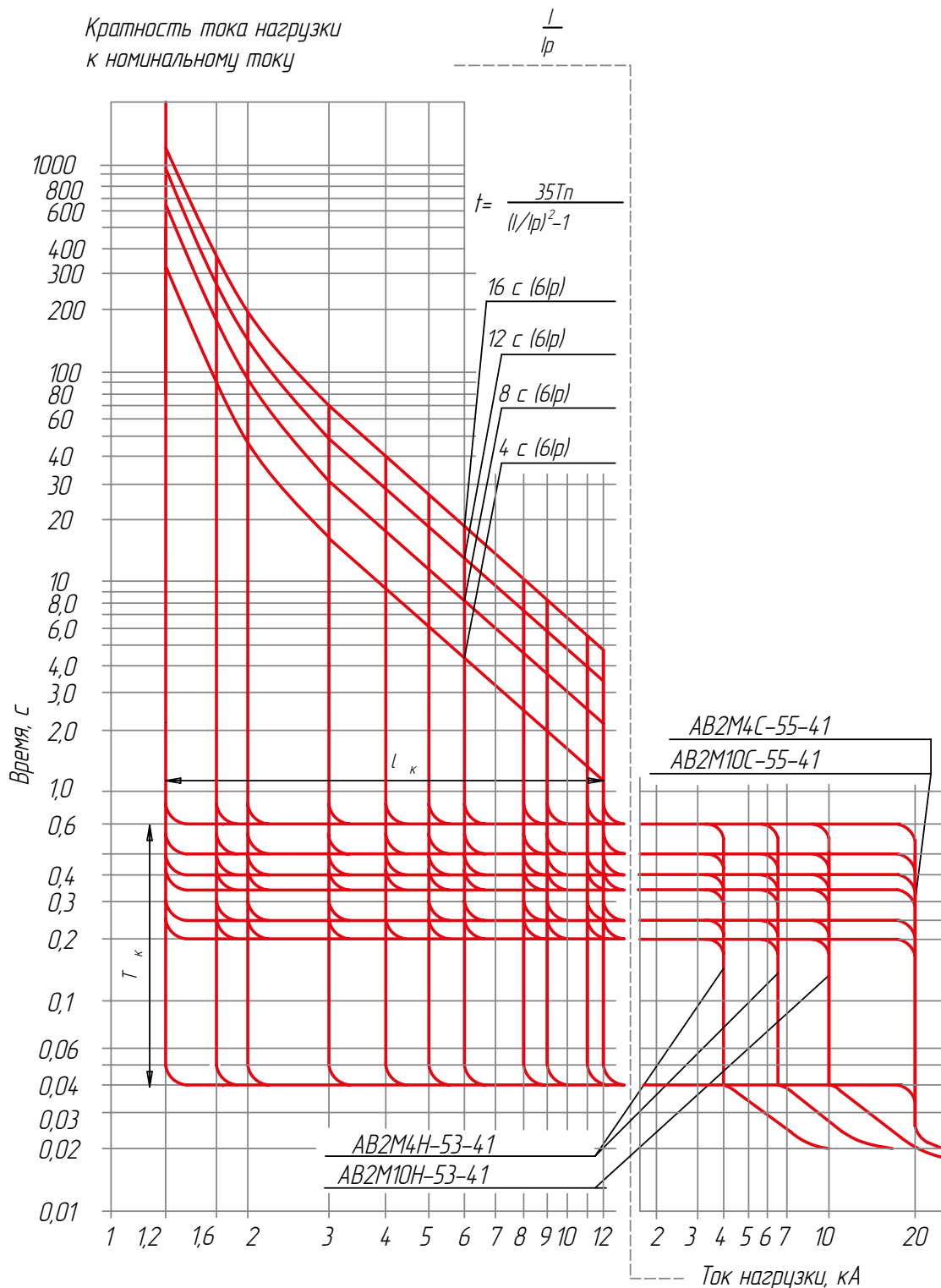


Рисунок 25 – Времятоковые характеристики выключателей АВ2М15, АВ2М20 с электронным блоком управления МРТ4-МП (обратноквадратичная характеристика защиты от перегрузки)

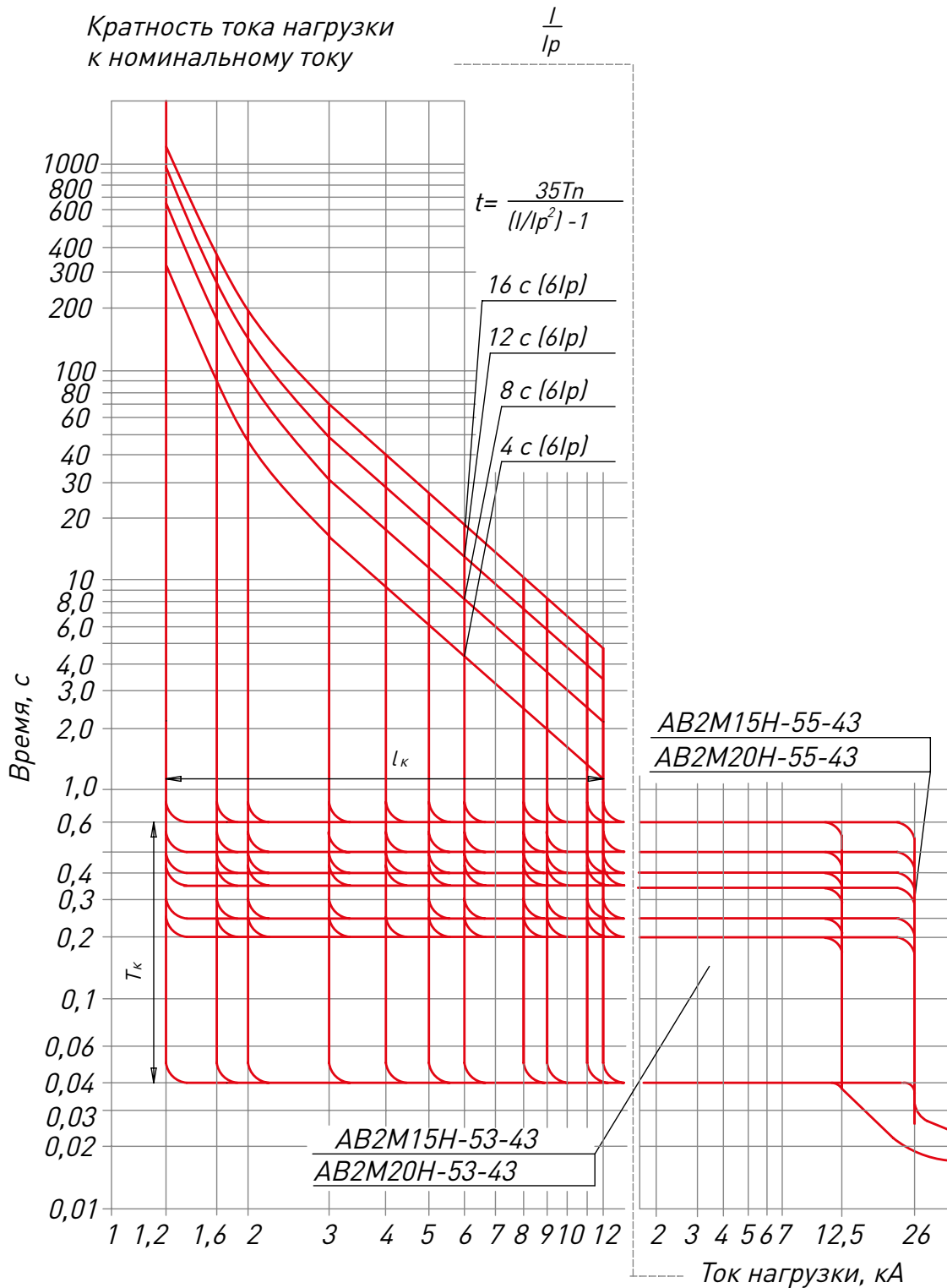
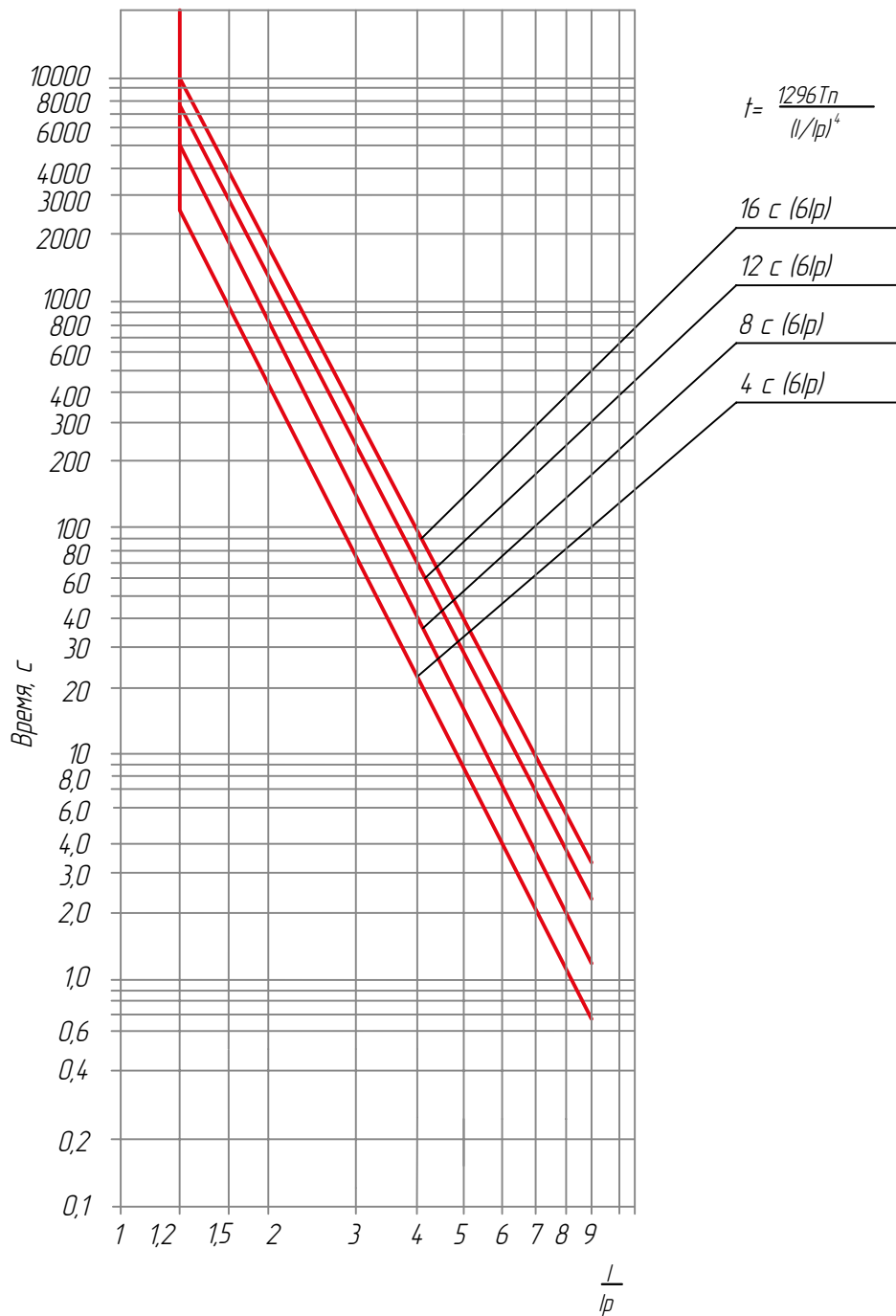


Рисунок 26 – Времятоковая характеристика защиты от перегрузки, обратная 4 степени

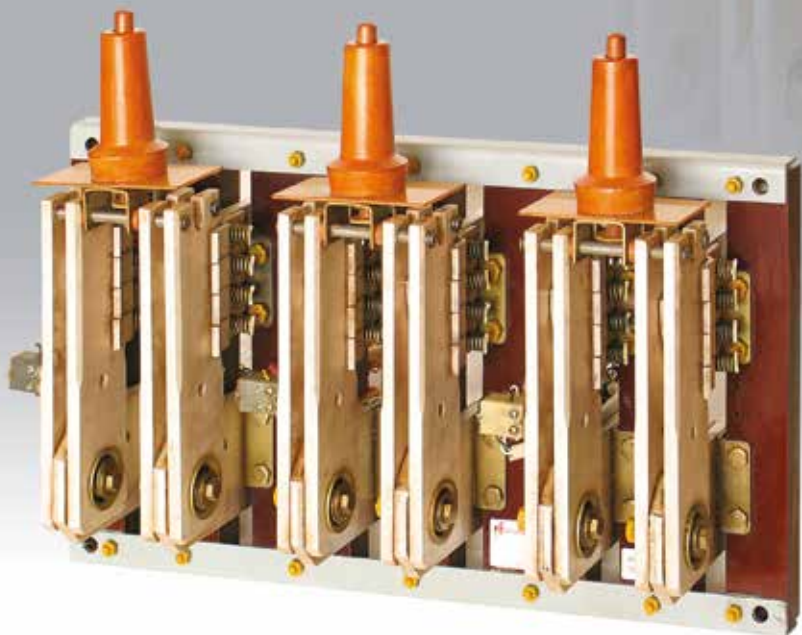


СТРУКТУРА УСЛОВНОГО ОБОЗНАЧЕНИЯ ВЫКЛЮЧАТЕЛЯ

AB2M XX X X - XX-XX - XXXX

AB2M	Обозначение серии выключателя
XX	Обозначение номинального тока: 4 – 400 А, 10 – 1000 А, 15 – 1500 А, 20 – 2000 А
X	Исполнение по виду расцепителя максимального тока: Н – неселективное, С – селективное
X	Исполнение по способу установки: В – выдвижное, без индекса – стационарное
XX-XX	Исполнение по виду защиты и по номинальному току: 53-41 – неселективное для выключателей до 1000 А, 53-43 – неселективное для выключателей до 2000 А, 55-41 – селективное для выключателей до 1000 А, 55-43 – селективное для выключателей до 2000 А, 56-41 – без защиты для выключателей до 1000 А, 56-43 – без защиты для выключателей до 2000 А
XXXX	Климатическое исполнение и категория размещения (УХЛ3, О4) по ГОСТ 15150 и ГОСТ 15543.1

9



СЕРИЯ

PE19

РАЗЪЕДИНИТЕЛИ И ПЕРЕКЛЮЧАТЕЛИ СЕРИИ PE19

НА ТОКИ ОТ 1000 ДО 4000 А

Разъединители и переключатели серии PE19 предназначены для проведения номинальных токов и неавтоматической коммутации электрических цепей без нагрузки при напряжении до 1000 В переменного тока частоты 50 и 60 Гц и 1200 В постоянного тока. Аппараты пригодны к разъединению.

УСЛОВИЯ ЭКСПЛУАТАЦИИ

Климатические исполнения: УХЛ и Т категории 3 по ГОСТ 15150-69.

Высота над уровнем моря до 1000 м, температура окружающего воздуха от -60 °С до +45 °С без снижения номинального тока и при температуре до +70 °С при снижении номинального тока.

Относительная влажность воздуха не более 80 % при температуре +20 °С.

Вибрация частотой до 50 Гц при ускорении 1g.

Одиночные ударные нагрузки с ускорением 10g.

Отсутствие непосредственного воздействия солнечной радиации, воды, масла.

Окружающая среда невзрывоопасная, не содержащая пыли в концентрациях, снижающих параметры аппаратов.

Рабочее положение аппаратов – вертикальное с расположением разъемных соединений главных контактов вверх.

Допускается отклонение аппаратов от рабочего положения до 5° в любую сторону.

Степень защиты аппаратов от воздействия внешней среды – IP00 по ГОСТ 14255-69.

ТЕХНИЧЕСКИЕ ДАННЫЕ

Аппараты переменного тока изготавливаются одно- и 3-полюсными, аппараты постоянного тока – 2-полюсными.

Номинальные рабочие напряжения до:

- 1000 В переменного тока частотой 50 и 60 Гц;
- 1200 В постоянного тока.

Конструкция аппаратов обеспечивает видимое положение замкнутых и разомкнутых контактов главной цепи.

Категория применения аппаратов – AC-20 и DC-20.

Разъединители изготавливаются с передним и задним присоединением внешних проводников. Переключатели изготавливаются с задним присоединением.

Типы и основные параметры аппаратов

Наименование параметра		Тип			
		PE19-41	PE19-43	PE19-45	PE19-47
Номинальный длительный ток I_n , А	Переменный, 50 и 60 Гц	800* 1000	1250* 1600	2000* 2500	3200* 4000
	Постоянный	1000* 1250	1600* 2000	2500* 3200	4000* 5000
Номинальный кратковременно выдерживаемый ток, кА**		35	35	40	48
Пиковый допустимый ток, кА		75	75	85	101
Электродинамическая стойкость, кА		85	100	120	160
Механическая износостойкость, циклов включения-отключения		6300	6300	4000	4000

* При покрытии токоведущих частей главной цепи неблагородными металлами (олово-висмут).

** Действующее значение в цепи переменного тока.

Изменение номинального тока аппаратов в зависимости от температуры окружающего воздуха

Температура, °С	Номинальный ток
20	1,15 I_n
30	1,1 I_n
40	I_n
50	0,92 I_n
60	0,83 I_n
70	0,75 I_n

Аппараты допускают присоединение медных и алюминиевых шин, а аппараты PE19-41 – также кабелей и проводов с медными и алюминиевыми жилами, оконцованными кабельными наконечниками через зажимы. Зажимы допускают присоединение 6 жил на вывод.

Выводы аппаратов укомплектованы крепежными изделиями для присоединения внешних проводников в соответствии с ГОСТ 10434.

Исполнения разъединителей по виду привода, числу полюсов, способу присоединения внешних проводников

Тип аппарата	Вид привода	Число полюсов	Тип присоединения
PE19-41 PE19-43 PE19-45	Ручной привод центральной рукояткой, расположенной непосредственно на аппарате	1, 2, 3	Заднее
PE19-47		1	
PE19-41 PE19-43 PE19-45	Ручной привод боковой рукояткой, расположенной на боковой стороне аппарата и устанавливаемой на конце приводного вала*	2, 3	Заднее, переднее
PE19-47			Заднее
PE19-41 PE19-43 PE19-45	Ручной привод штангой (пополюсное оперирование)	1, 2, 3	Заднее, переднее
PE19-47			Заднее
PE19-41 PE19-43	Ручной привод передней смещённой рукояткой (смещённой относительно центра аппарата)*	2, 3	Заднее, переднее
PE19-41 PE19-43	Ручной привод боковой смещённой рукояткой*	2, 3	Заднее
PE19-47	Ручной привод для пополюсного оперирования (центральная рукоятка)	2, 3	Заднее

Исполнения переключателей по виду привода, числу полюсов, способу присоединения внешних проводников

Тип аппарата	Вид привода	Число полюсов	Тип присоединения
PE19-41 PE19-43 PE19-45	Ручной привод центральной рукояткой, расположенной непосредственно на аппарате	1, 2, 3	Заднее
PE19-47		1	
PE19-41 PE19-43 PE19-45 PE19-47	Ручной привод штангой (пополюсное оперирование)	1, 2, 3	Заднее
PE19-47	Ручной привод для пополюсного оперирования (центральная рукоятка)	2, 3	Заднее

Количество и сечение присоединяемых проводников

Тип аппарата	Количество и сечение проводников, мм			
	Шины		Кабели и провода	
	Минимальное	Максимальное	Минимальное	Максимальное
PE19-41 PE19-43 PE19-45 PE19-47	8x60 2x(80x60) 2x(10x80) 2x(10x100)	2x(6x60) 2x(10x60) 2x(12,5x100) 4x(10x100)	4x(3x150) - - -	6x(3x120) - - -

Комплектность поставки зажимов

Тип аппарата	Число полюсов	Вид присоединения	Номер комплекта зажимов	Количество комплектов	Номер рисунка	Масса, кг
PE19-41	3	Заднее	4	6 или 9*	20	3,8 или 5,7*
	2			4 или 6*		2,5 или 3,6*
	1			2 или 3*		1,3 или 1,9*
	3	Переднее	1	2	17	4,7
	2				18	3,4
	1				19	1,4

Вспомогательные контакты

Возможна поставка:

- без вспомогательных контактов;
- с 2 размыкающими и 2 замыкающими контактами.
У аппаратов с пополюсным управлением – по одному замыкающему и одному размыкающему контакту на каждый полюс.

Номинальное напряжение:

- до 660 В переменного тока,
- до 220 В постоянного тока.

Допустимый ток в продолжительном режиме – до 4 А.

Режимы работы:

- для категории АС-15 – с номинальным рабочим током 1,5 А при напряжении 240 В, 0,95 А при напряжении

380 В, 0,6 А при напряжении 600 В в цепях переменного тока с количеством включений-отключений 10 000 циклов;

- для категории DC-13 – с номинальным током 0,3 А при напряжении 220 В постоянного тока.

В режиме нормальных нагрузок по ГОСТ IEC 60947-5-1-2014 вспомогательные контакты допускают количество циклов включения-отключения, равное механической износостойкости аппаратов. Допускается 50 включений-отключений в условиях перегрузки по ГОСТ IEC 60947-5-1-2014.

Внешние проводники от вспомогательных контактов выводятся в изоляционных трубках. Длина проводников – от 600 до 950 мм.

Масса аппаратов. Разъединители заднего присоединения

Тип аппарата	Число полюсов	Вид привода	Масса, кг	Тип аппарата	Число полюсов	Вид привода	Масса, кг	
PE19-41	3	Центральная рукоятка	7,8	PE19-41	3	Ручная штанга (пополюсное оперирование)	7,8	
	2		5,4		2		5,4	
	1		2,9		1		3,2	
PE19-43	3		8,9	PE19-43	3		8,8	
	2		6,1		2		6,1	
	1		3,3		1		3,5	
PE19-45	3		24,9	PE19-45	3		24,8	
	2		16,9		2		16,6	
	1		8,5		1		8,3	
PE19-47	3	47,5	PE19-47	3	46,9			
	2	31,7		2	31,3			
	1	16,3		1	16,1			
PE19-41	3	Боковая рукоятка	7,8	PE19-41	3	Передняя смещённая рукоятка	8,9	
	2		5,6		2		6,9	
PE19-43	3		8,8	PE19-43	3		9,9	
	2		6,3		2		7,6	
PE19-45	3		27,4	PE19-41	3		Боковая смещённая рукоятка	8,3
	2		19,4		2			6,3
PE19-47	3		50,8	PE19-43	3	9,3		
	2		35,1		2	7,0		

Масса аппаратов.
Разъединители переднего присоединения

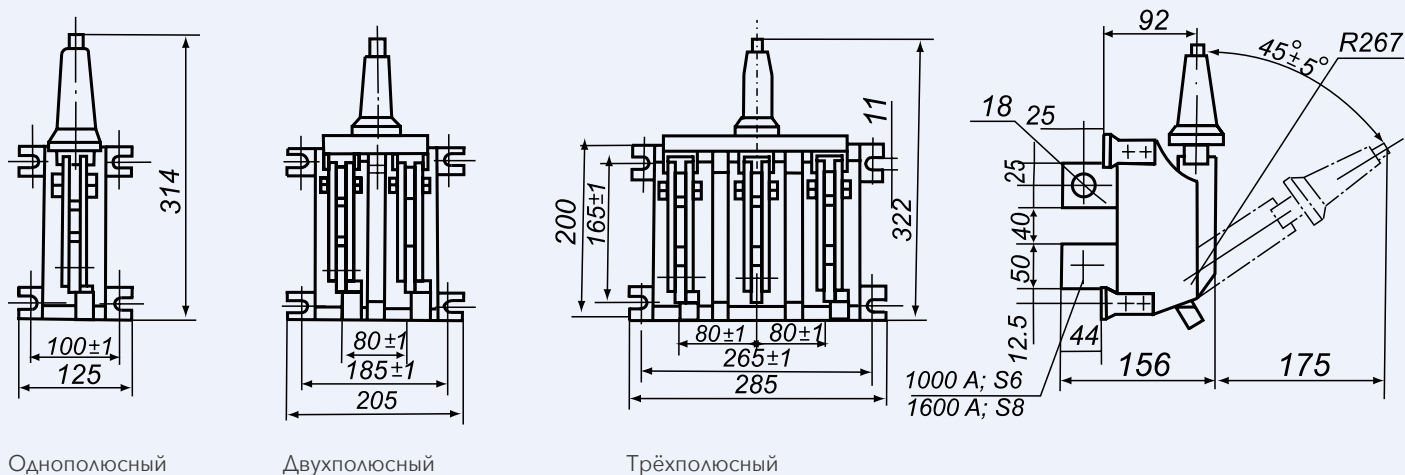
Тип аппарата	Число полюсов	Вид привода	Масса, кг	
PE19-41	3	Ручная штанга (полюсное оперирование)	8,7	
	2		5,8	
	1		3,3	
PE19-43	3		9,9	
	2		6,6	
	1		3,7	
PE19-45	3		27,8	
	2		19,3	
	1		9,6	
PE19-41	3		Боковая рукоятка	8,4
	2			5,8
PE19-43	3			9,6
	2	6,6		
PE19-45	3	31,5		
	2	21,9		
PE19-41	3	Передняя смещённая рукоятка		9,6
	2			6,8
PE19-43	3			10,3
	2			7,6

Масса аппаратов.
Переключатели заднего присоединения

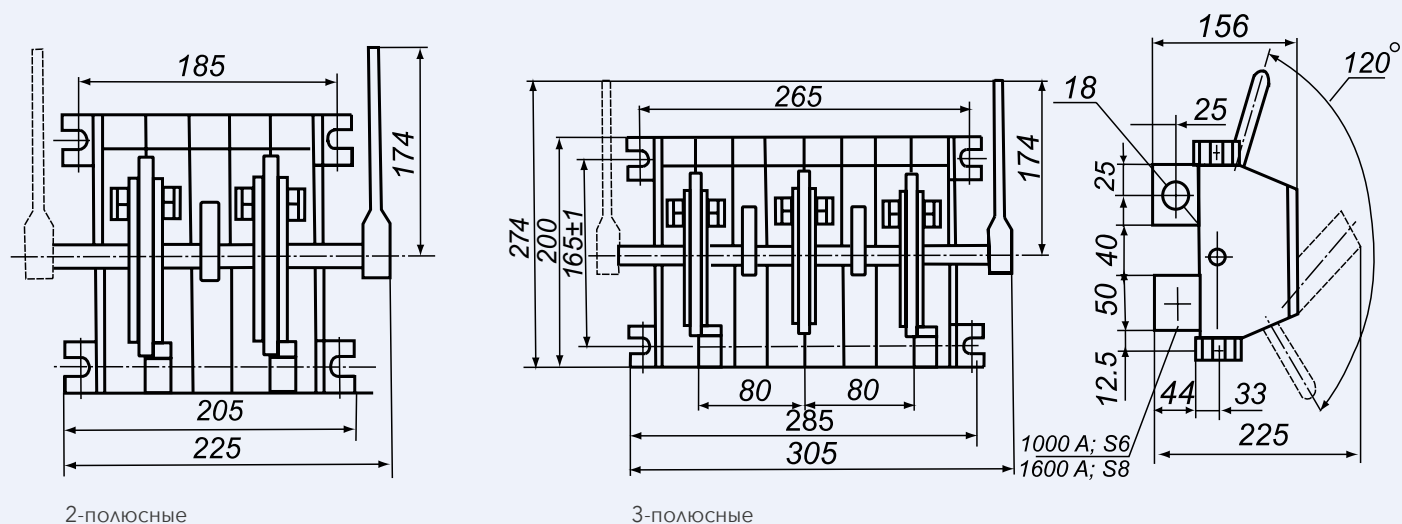
Тип аппарата	Число полюсов	Вид привода	Масса, кг	
PE19-41	3	Центральная рукоятка	10,0	
	2		7,1	
	1		3,9	
PE19-43	3		11,4	
	2		8,0	
	1		4,3	
PE19-45	3		32,5	
	2		23,2	
	1		11,7	
PE19-47	3		Центральная рукоятка (полюсное оперирование)	64,5
	2			42,9
PE19-43	1		22,3	
	PE19-41	3	Ручная штанга (полюсное оперирование)	10,2
2		7,0		
1		3,7		
PE19-43	3	11,5		
	2	7,9		
	1	4,1		
PE19-45	3	32,8		
	2	23,1		
	1	11,5		
PE19-47	3	64,1		
	2	42,6		
	1	22,1		

ГАБАРИТНЫЕ, УСТАНОВОЧНЫЕ И ПРИСОЕДИНИТЕЛЬНЫЕ РАЗМЕРЫ

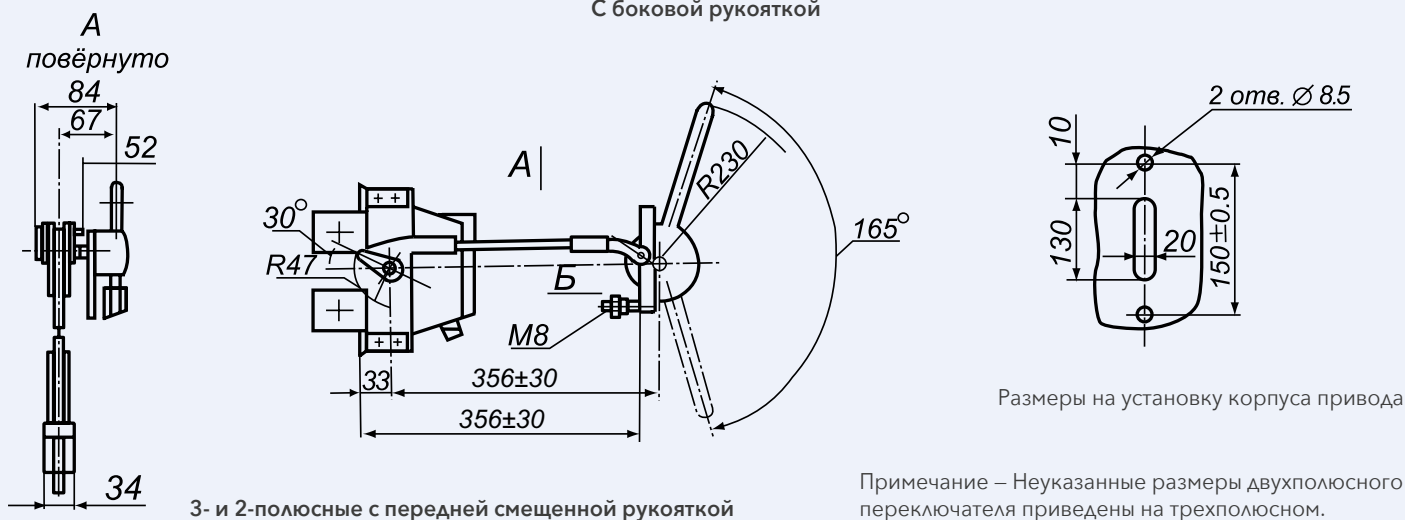
Разъединители типа PE19-41 и PE19-43 с центральной рукояткой



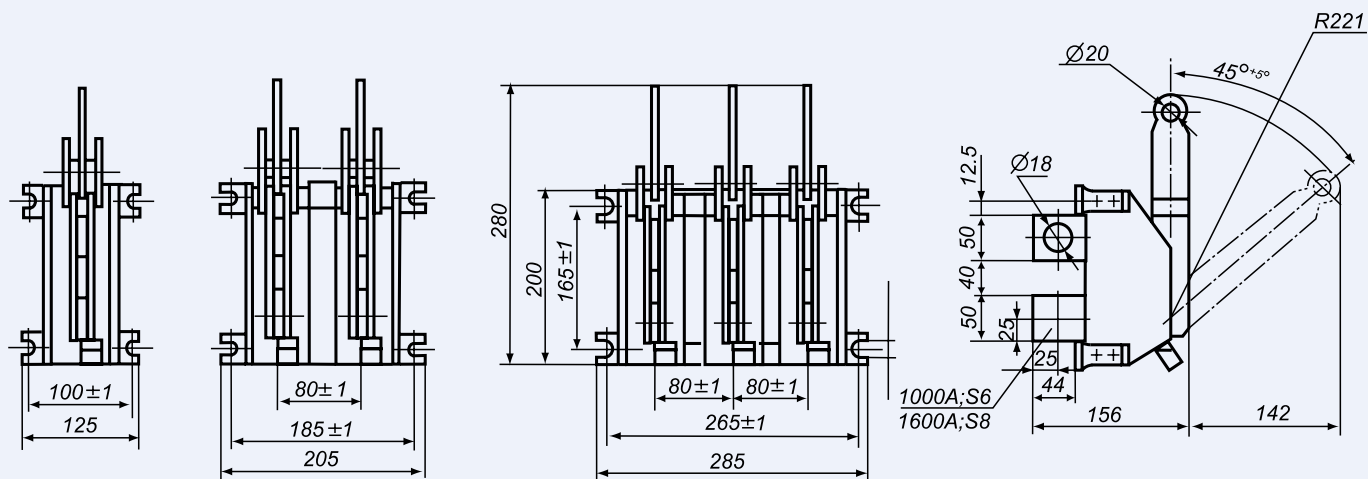
Разъединители типов PE19-41 и PE19-43 с боковой рукояткой и передней смещенной рукояткой



С боковой рукояткой



Разъединители PE19-41 и PE19-43 заднего присоединения с полюсным оперированием штангой



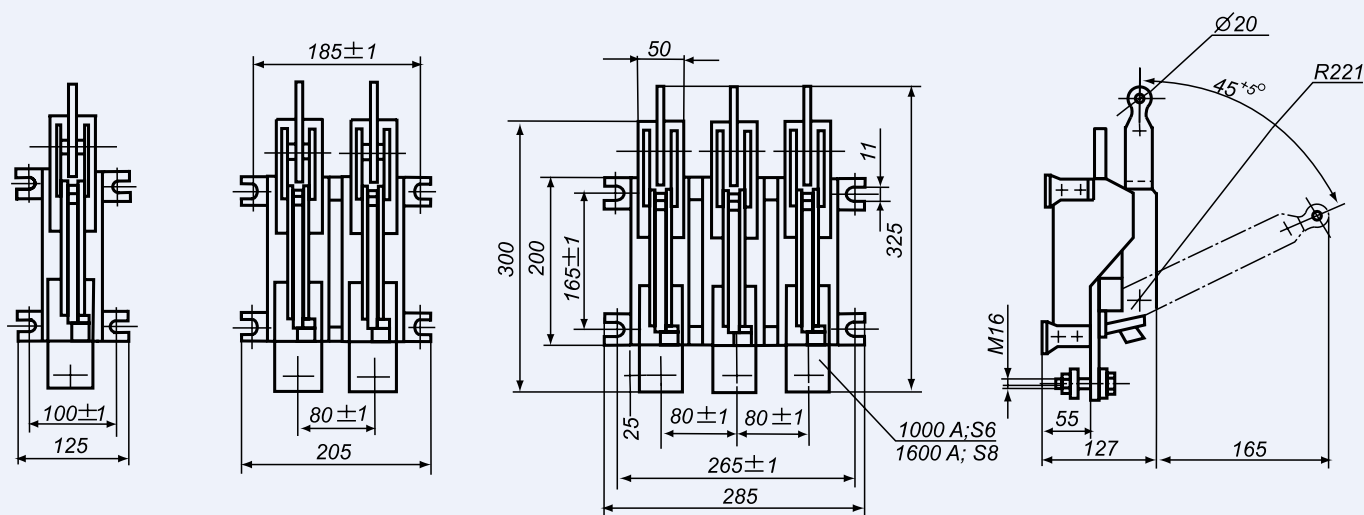
Однополюсный

Двухполюсный

Трёхполюсный

Примечание – Неуказанные размеры однополюсного и двухполюсного разъединителей приведены на трёхполюсном.

Разъединители PE19-41 и PE19-43 переднего присоединения с полюсным оперированием штангой



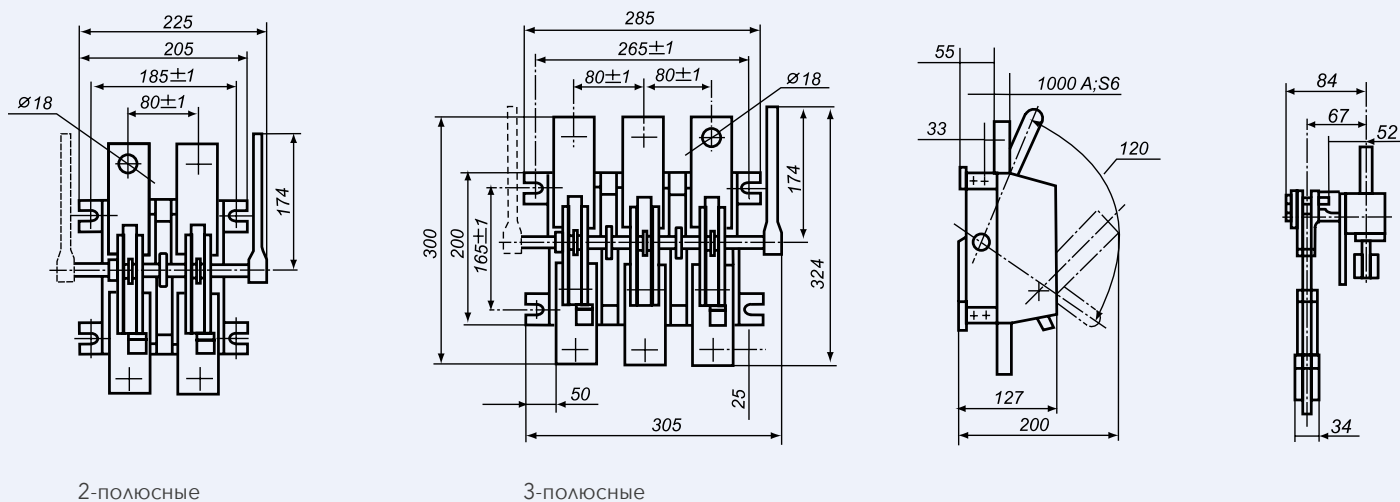
Однополюсный

Двухполюсный

Трёхполюсный

Примечание – Неуказанные размеры однополюсного и двухполюсного разъединителей приведены на трёхполюсном.

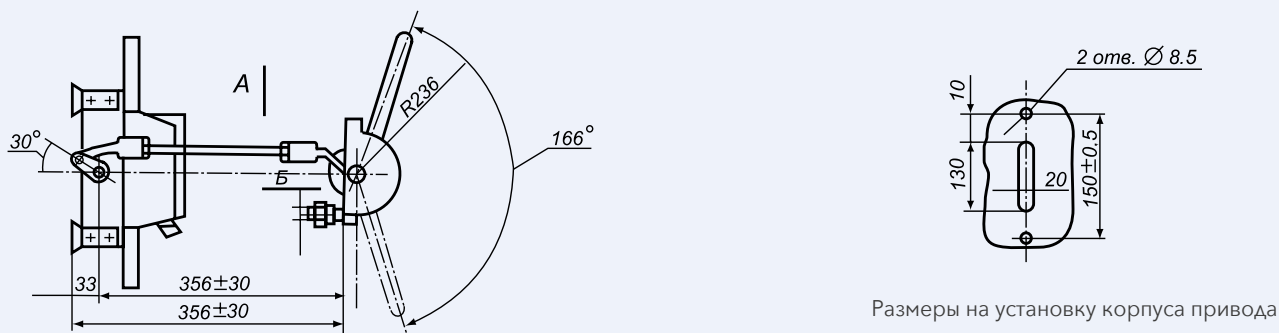
Разъединители типов РЕ19-41 и РЕ19-43 с боковой рукояткой переднего присоединения и с передней смещенной рукояткой



2-полюсные

3-полюсные

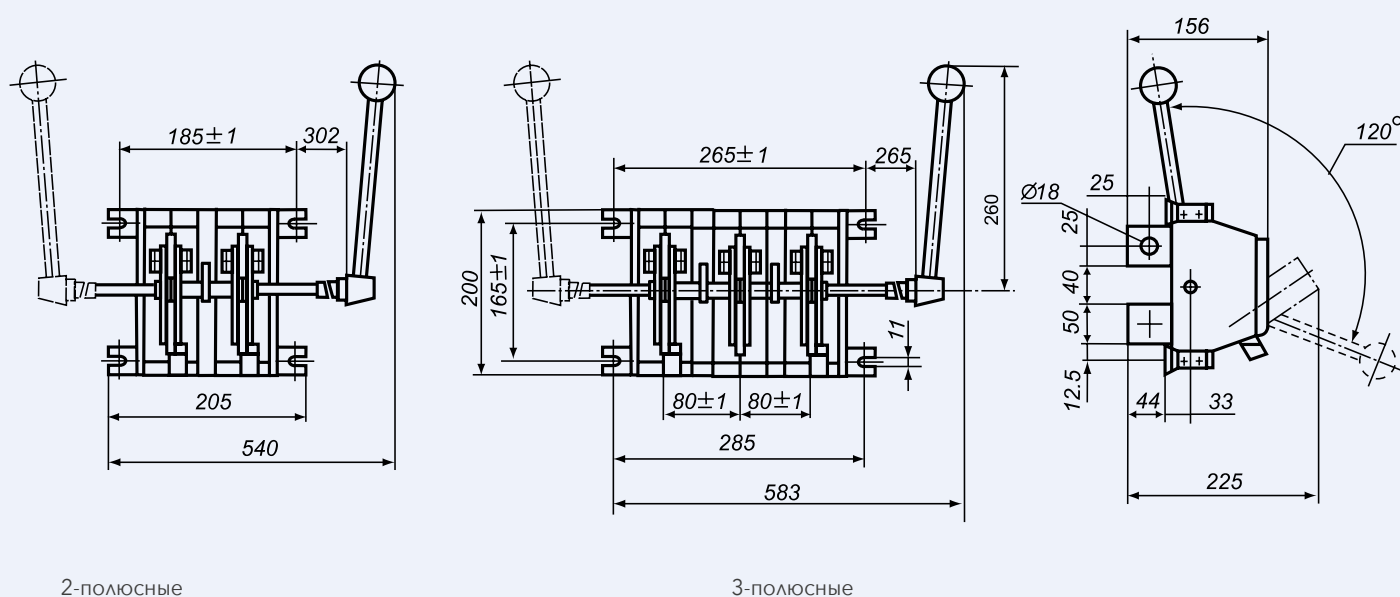
С боковой рукояткой справа (слева)



3- и 2-полюсные с передней смещенной рукояткой справа (слева)

Размеры на установку корпуса привода

Разъединители типов РЕ19-41 и РЕ19-43 с боковой смещенной рукояткой

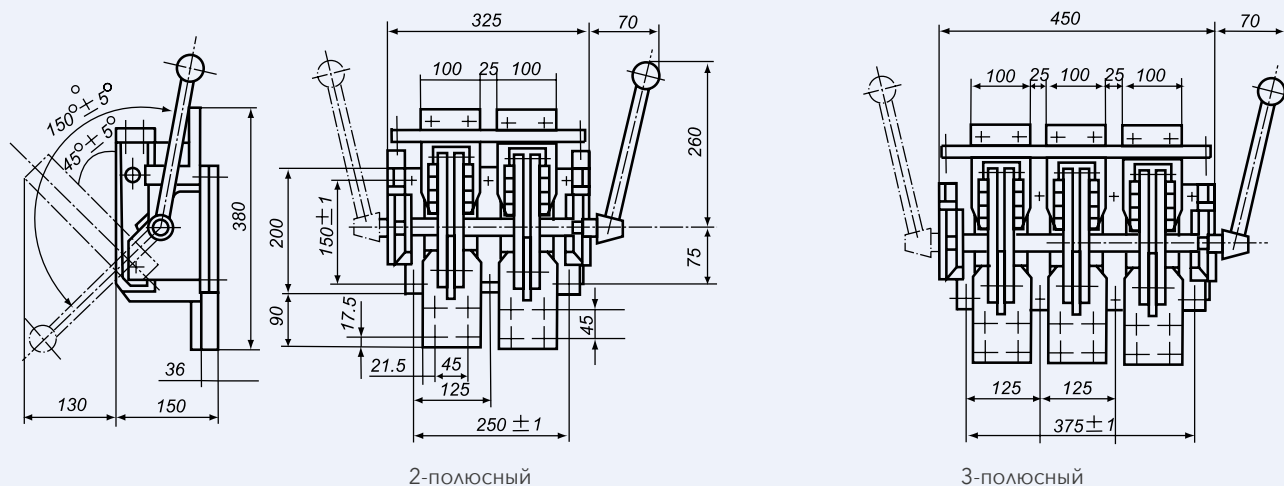


2-полюсные

3-полюсные

Примечание – Неуказанные размеры двухполюсного разъединителя приведены на трехполюсном.

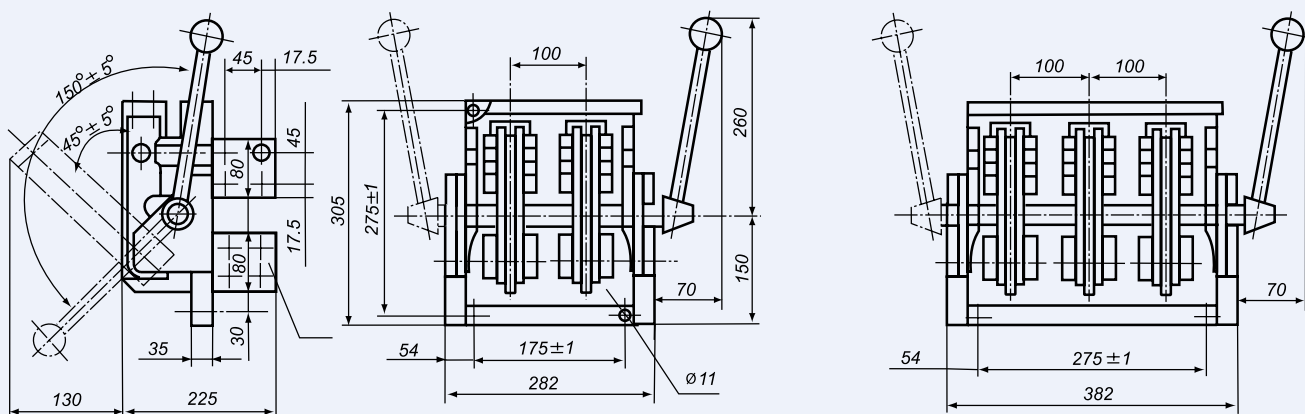
Разъединитель типа РЕ19-45 с боковой рукояткой для переднего присоединения проводников



2-полюсный

3-полюсный

Разъединитель типа РЕ19-45 с боковой рукояткой заднего присоединения

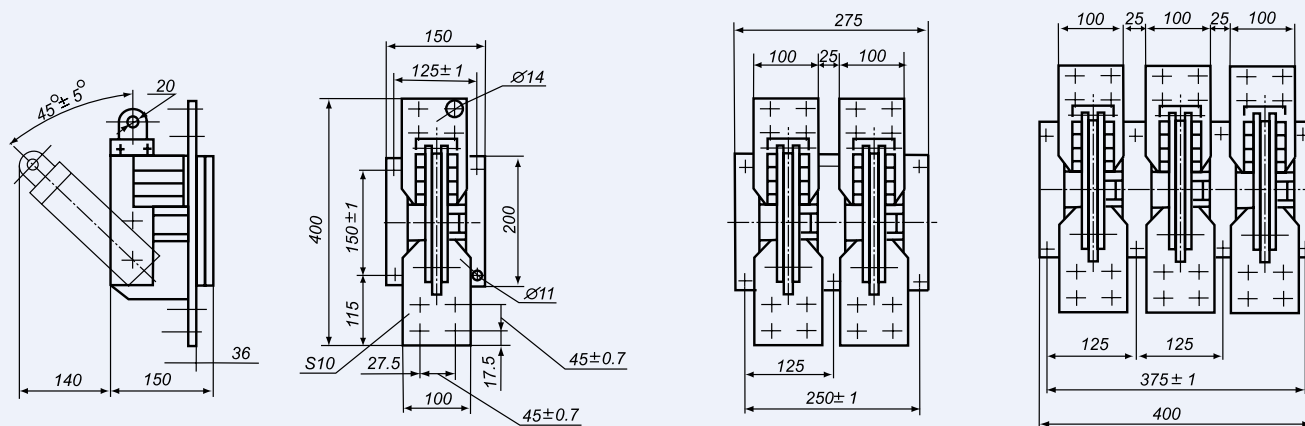


2-полюсный

3-полюсный

Примечание – Неуказанные размеры 3-полюсного разъединителя приведены на 2-полюсном.

Разъединитель типа РЕ19-45 для переднего присоединения с полюсным оперированием штангой



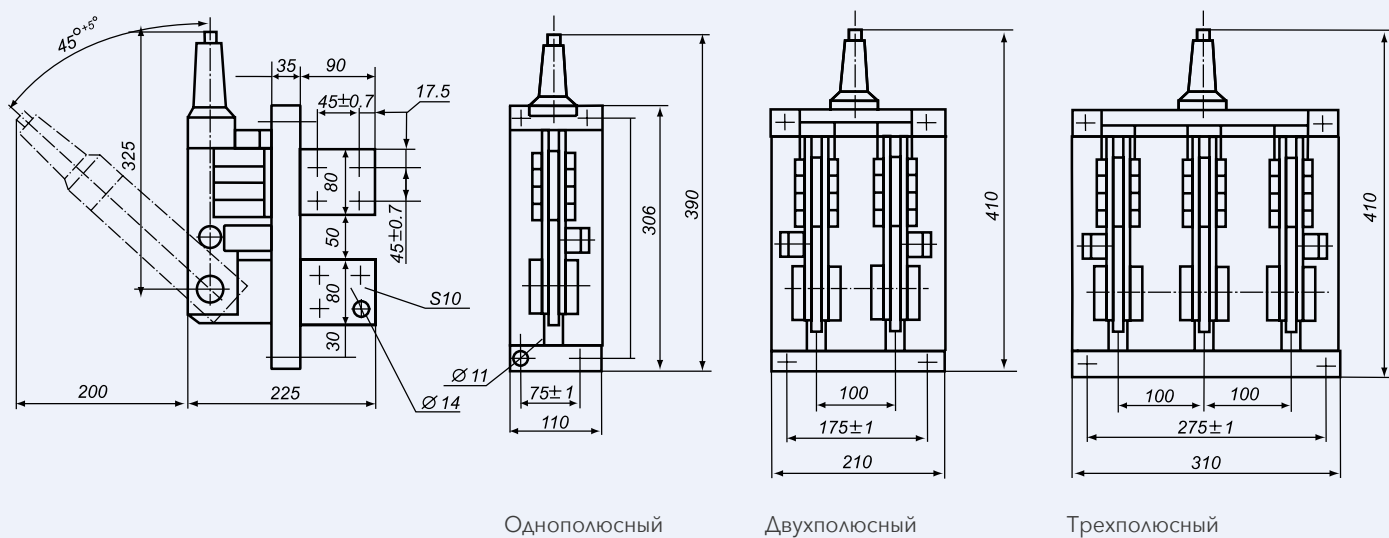
Однополюсный

Двухполюсный

Трехполюсный

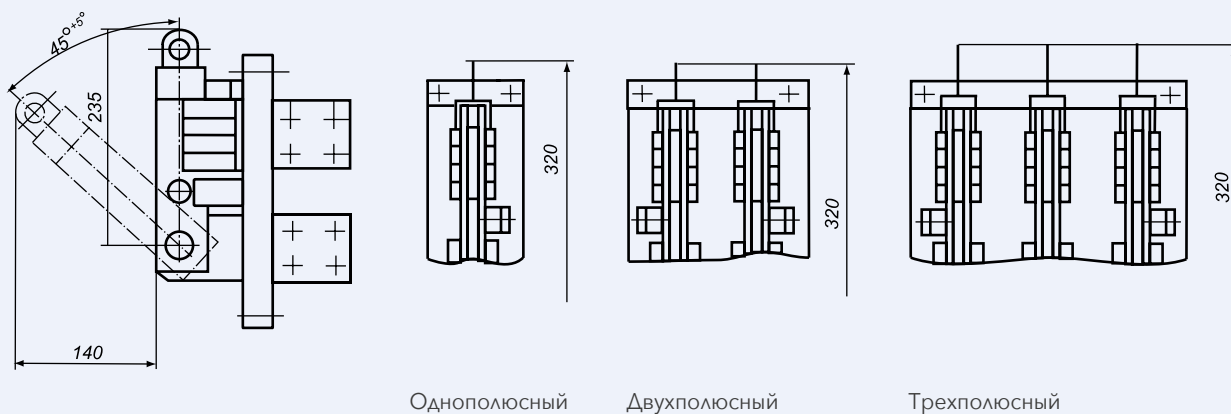
Примечание – Неуказанные размеры двухполюсного и трехполюсного разъединителей приведены на однополюсном.

Разъединитель типа РЕ19-45 для заднего присоединения проводников



Однополюсный Двухполюсный Трёхполюсный

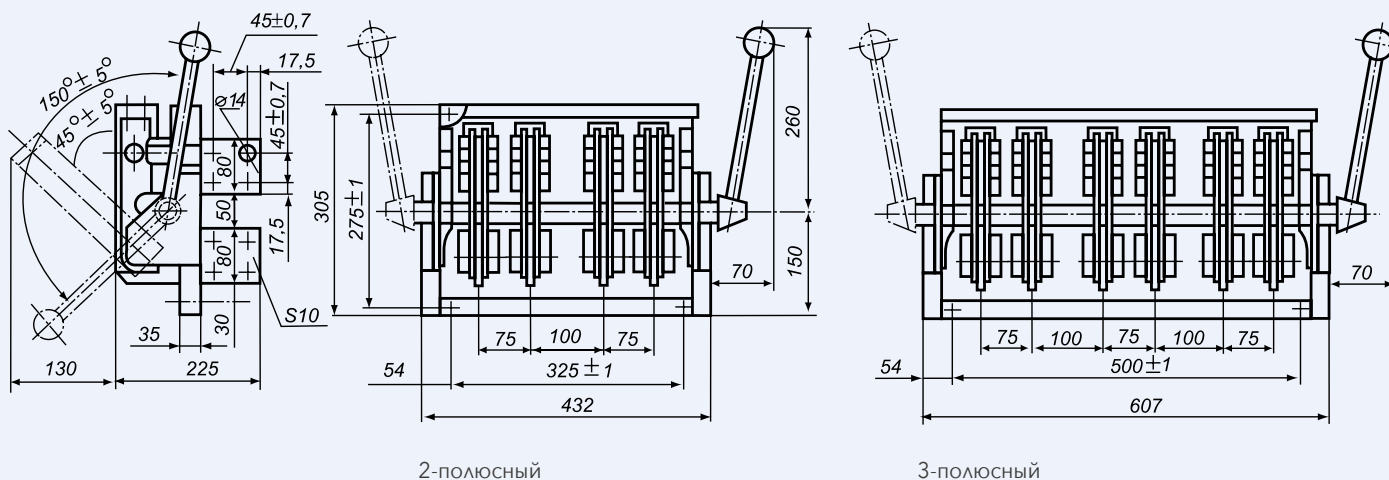
Разъединитель с центральной рукояткой



Однополюсный Двухполюсный Трёхполюсный

Разъединитель для оперирования штангой

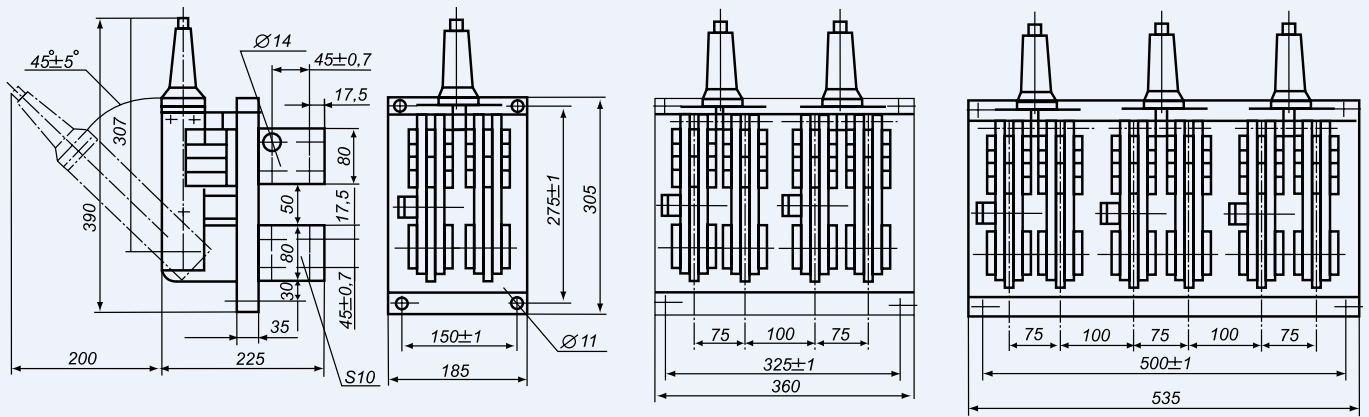
Разъединитель типа РЕ19-47 с боковой рукояткой



2-полюсный 3-полюсный

Примечание – Неуказанные размеры 2-, 3-полюсных разъединителей для оперирования штангой приведены на 1-полюсном разъединителе с центральной рукояткой.

Разъединители типа PE19-47

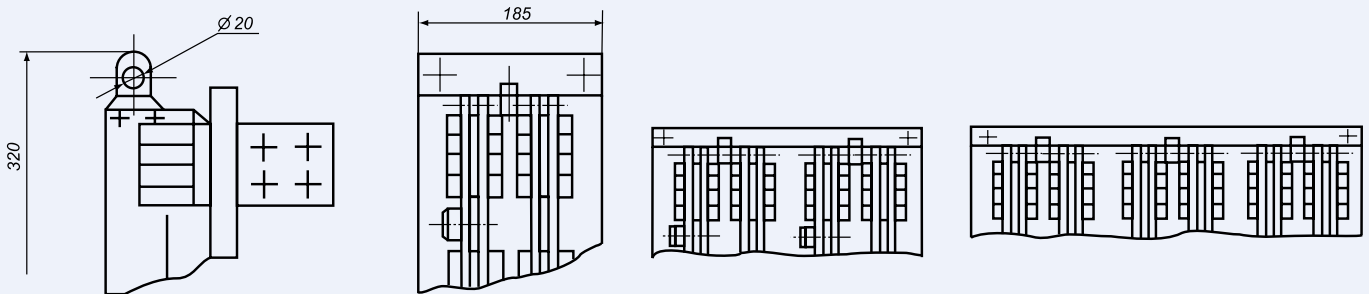


Однополюсный

Двухполюсный*

Трёхполюсный*

С центральной рукояткой



Однополюсный

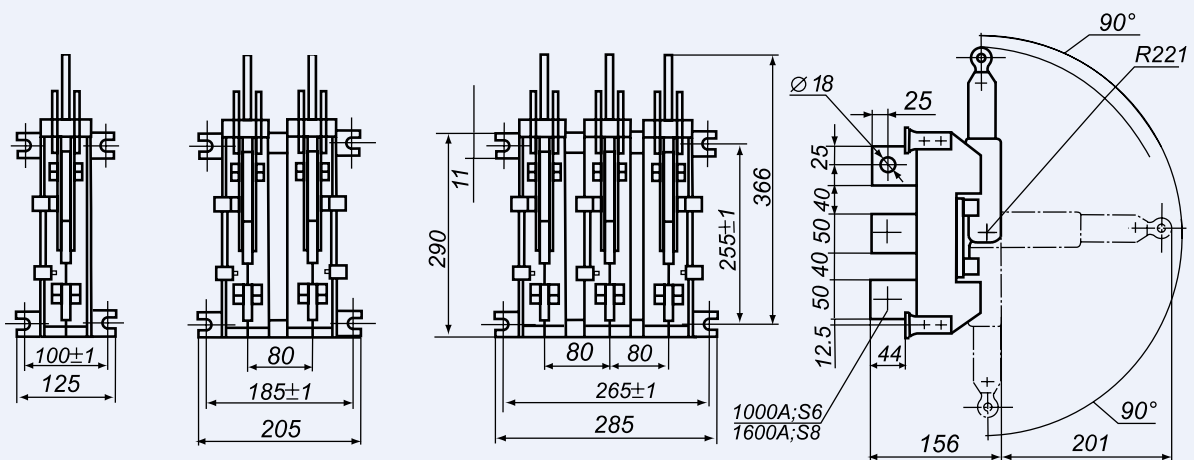
Двухполюсный

Трёхполюсный

Для полюсного оперирования штангой

Примечание – Неуказанные размеры 2-, 3-полюсных разъединителей для оперирования штангой приведены на 1-полюсном разъединителе с центральной рукояткой.

Переключатели типа PE19-41 и PE19-43 с полюсным оперированием штангой



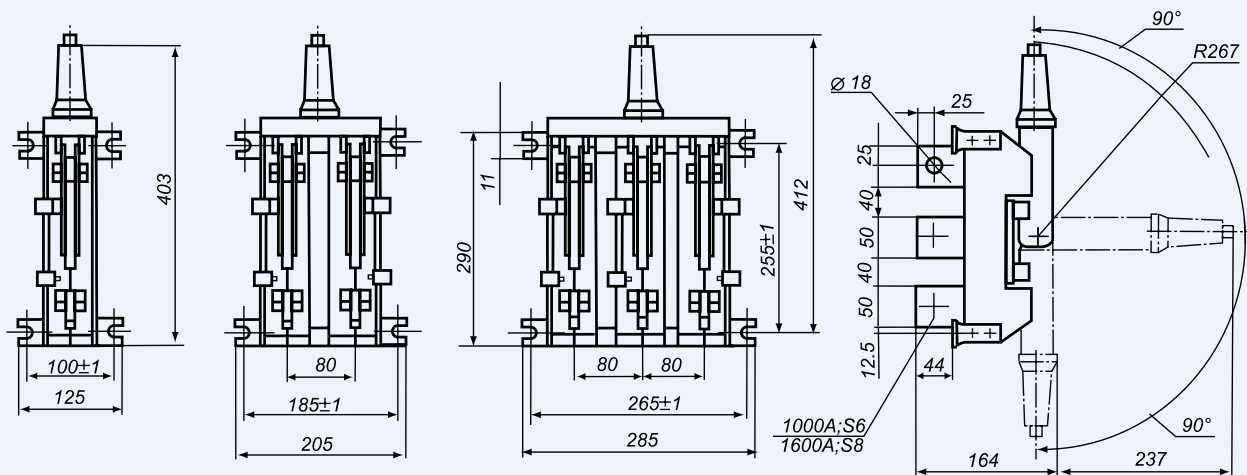
Однополюсный

Двухполюсный

Трёхполюсный

Примечание – Неуказанные размеры однополюсного и двухполюсного переключателей приведены на трёхполюсном.

Разъединитель типа PE19-45 для заднего присоединения проводников



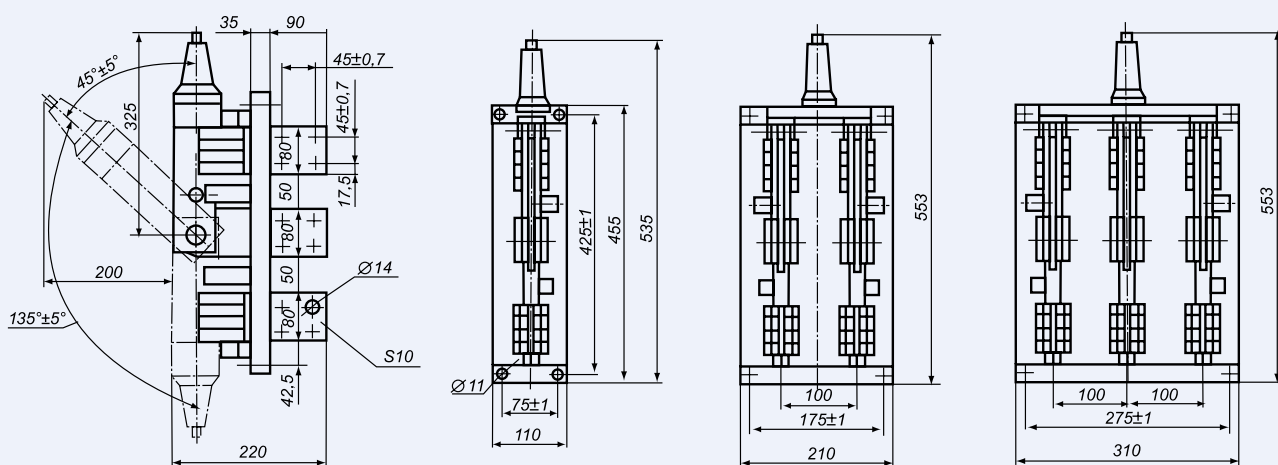
Однополюсный

Двухполюсный

Трёхполюсный

Примечание – Неуказанные размеры однополюсного и двухполюсного переключателей приведены на трёхполюсном.

Переключатели типа PE19-45

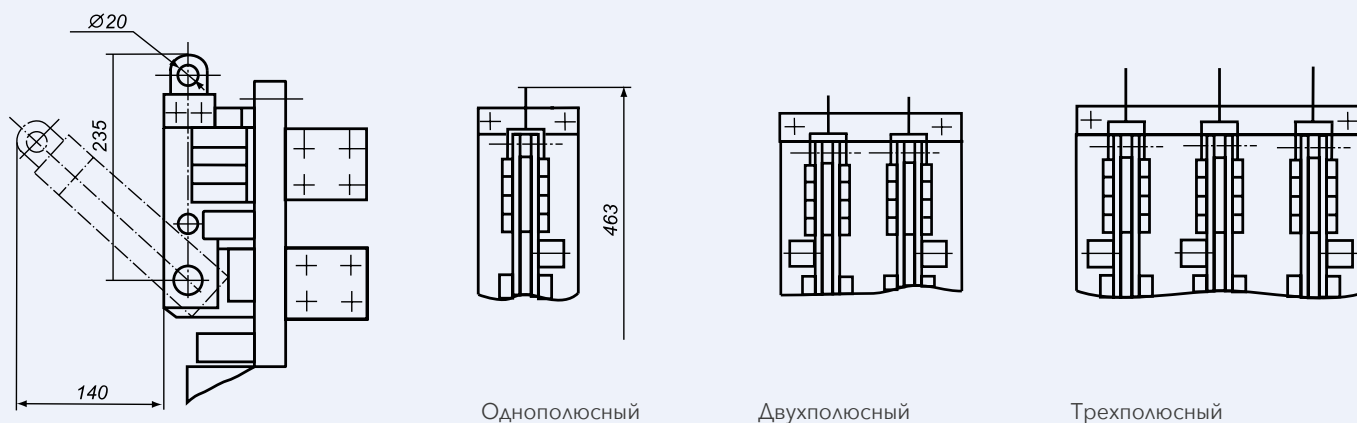


Однополюсный

Двухполюсный

Трёхполюсный

Переключатель для оперирования штангой



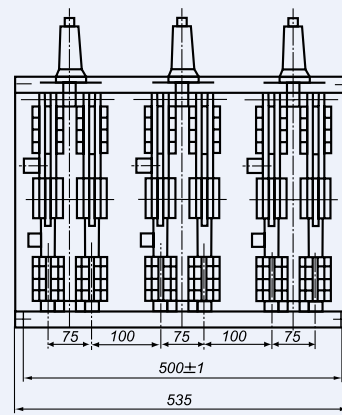
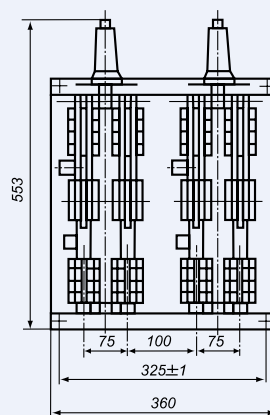
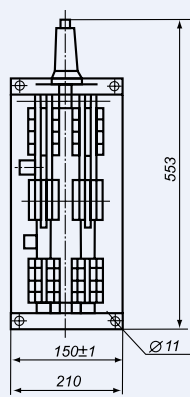
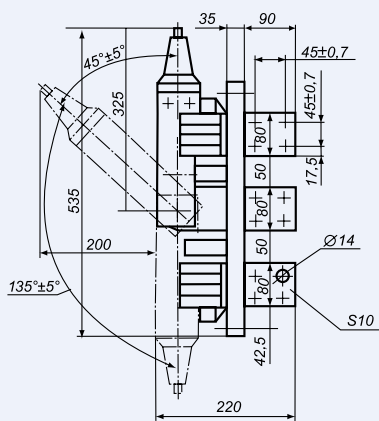
Однополюсный

Двухполюсный

Трёхполюсный

Примечание – Неуказанные размеры переключателей указаны на однополюсном переключателе с центральной рукояткой.

Переключатели типа PE19-47

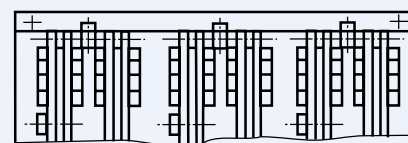
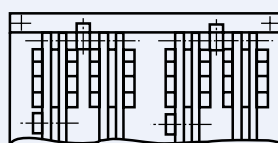
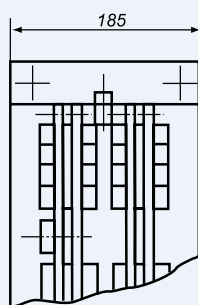
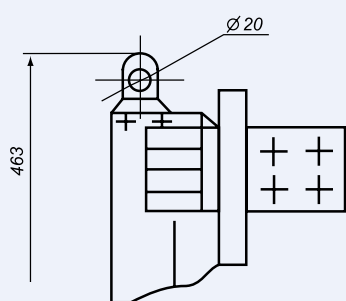


Однополюсный

Двухполюсный

Трёхполюсный

С центральной рукояткой



Однополюсный

Двухполюсный

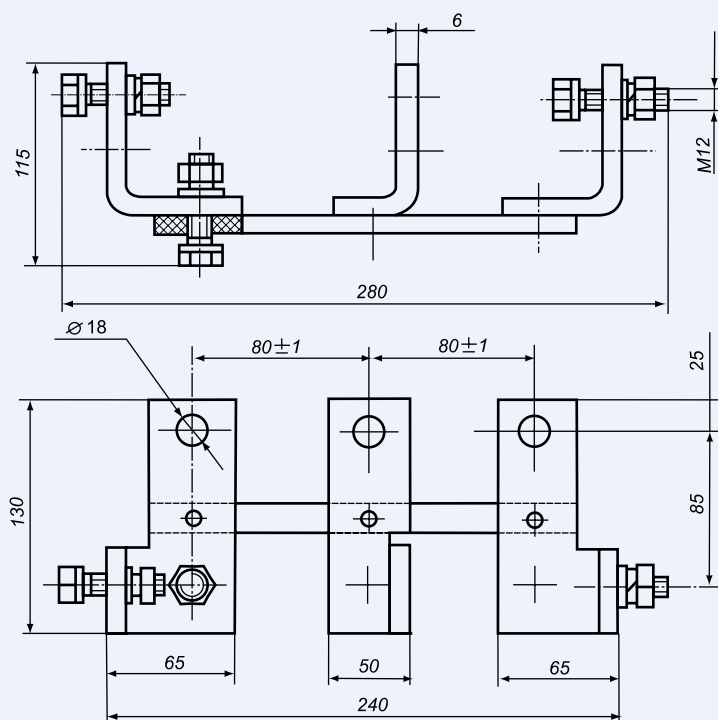
Трёхполюсный

Для оперирования штангой

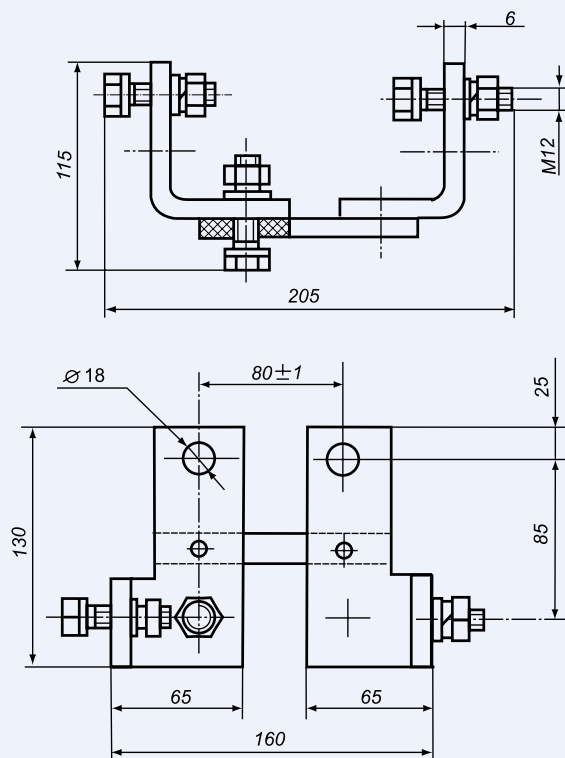
Примечание – Неуказанные размеры переключателей указаны на однополюсном переключателе с центральной рукояткой.

СПОСОБЫ ПРИСОЕДИНЕНИЯ ВНЕШНИХ ПРОВОДНИКОВ

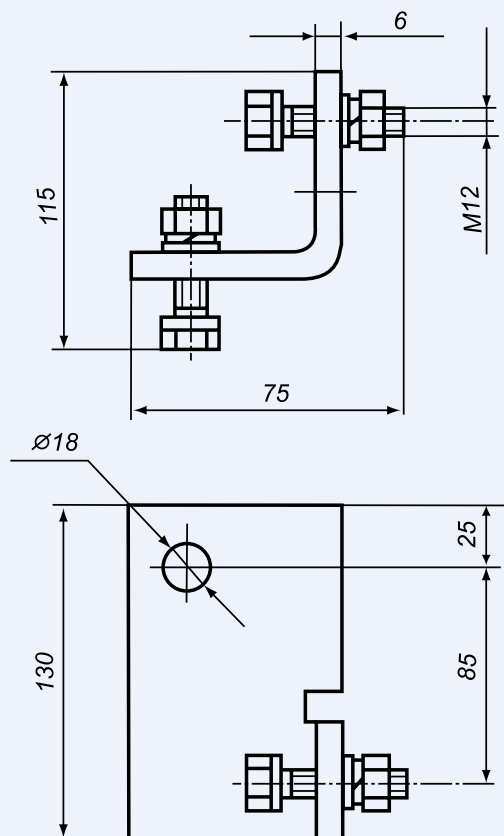
Зажим для переднего присоединения к главной цепи трехполюсного разъединителя на ток 1000 А кабелем или проводом



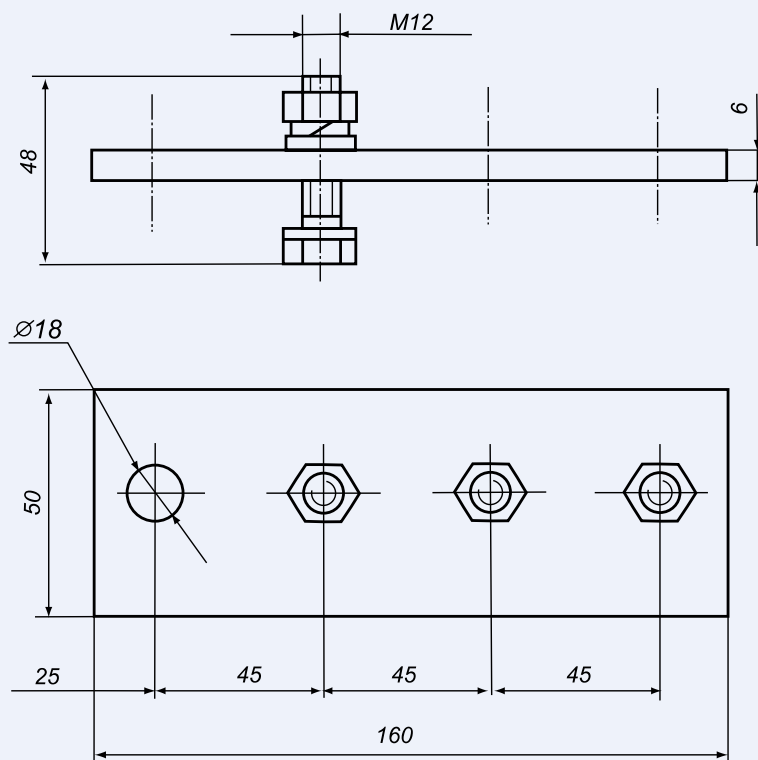
Зажим для переднего присоединения к главной цепи двухполюсного разъединителя на ток 1000 А кабелем или проводом



Зажим для переднего присоединения к главной цепи однополюсного разъединителя на ток 1000 А кабелем или проводом



Зажим для заднего присоединения к главной цепи трех-, двух- и однополюсного разъединителя на ток 1000 А кабелем или проводом



СТРУКТУРА УСЛОВНОГО ОБОЗНАЧЕНИЯ

PE XX - XX - X XX X X - XX XXXX

PE	Буквенное обозначение вида аппарата – PE
XX	Условное обозначение номера серии – 19
XX	Условное обозначение номинального тока: <ul style="list-style-type: none"> ■ 41 – 800 А, 1000 А, 1250 А; ■ 43 – 1250 А, 1600 А, 2000 А; ■ 45 – 2000 А, 2500 А, 3200 А; ■ 47 – 3200 А, 4000 А, 5000 А
X	Условное обозначение числа полюсов и вида аппарата: <ul style="list-style-type: none"> ■ 1 – однополюсный разъединитель; ■ 2 – двухполюсный разъединитель; ■ 3 – трехполюсный разъединитель; ■ 5 – однополюсный переключатель; ■ 6 – двухполюсный переключатель; ■ 7 – трехполюсный переключатель
XX	Условное обозначение вида присоединения внешних проводников в сочетании с расположением соединения внешних зажимов контактных выводов относительно плоскости монтажа: <ul style="list-style-type: none"> ■ 11 – переднее параллельно плоскости монтажа; ■ 22 – заднее перпендикулярно плоскости монтажа
X	Условное обозначение вида привода: <ul style="list-style-type: none"> ■ 1 – ручной привод центральной рукояткой заднего присоединения; ■ *2 – ручной привод боковой рукояткой, установленной на конце приводного вала (справа, слева); ■ *4 – ручной привод передней смещенной рукояткой (только PE19-41, PE19-43, смещенной относительно центра аппарата вправо, влево); ■ *5 – ручной привод боковой смещенной рукояткой (справа, слева, только PE19-41, PE19-43 заднего присоединения); ■ 6 – ручной привод штангой; ■ 7 – ручной привод для пополюсного оперирования центральной рукояткой (только PE19-47)
X	Условное обозначение наличия вспомогательных контактов: <ul style="list-style-type: none"> ■ 0 – без вспомогательных контактов; ■ 1 – со вспомогательными контактами
XX	Условное обозначение степени защиты IP00 – 00
XXXX	Условное обозначение климатического исполнения: <ul style="list-style-type: none"> ■ УХЛЗ; ■ ТЗ

* Только для 2- и 3-полюсных разъединителей.

При записи обозначения аппарата в соответствии со структурой условного обозначения аппарата необходимо дополнительно указать:

- вид присоединяемых проводников (шины, кабель);
- вид поставки (экспорт, внутри страны, страны СНГ).

Пример записи обозначения переключателя на ток 1000 А, трехполюсного с задним присоединением шин, с центральной рукояткой, со вспомогательными контактами, климатического исполнения УХЛЗ для поставки на экспорт: PE19-41-72211-00УХЛЗ, шина, экспорт.

10



B61

ВЫКЛЮЧАТЕЛЬ ШУНТИРУЮЩИЙ ТИПА В61-671010-20УХЛЗ

Выключатель шунтирующий однополюсный постоянного тока с водяным охлаждением и масляной защитой от воздействия агрессивной среды предназначен для шунтирования одиночных электролизеров или их групп в электролизных цехах химической и металлургической промышленности.

УСЛОВИЯ ЭКСПЛУАТАЦИИ

Климатическое исполнение – УХЛ категории размещения 3 по ГОСТ 15150-69.

Номинальные значения климатических факторов:

- температура окружающего воздуха от +1 до +35°C;
- относительная влажность до 65 % при окружающей температуре воздуха 20 °С, верхнее значение – 80 % при 25 °С без конденсации влаги;
- высота над уровнем моря – не более 2000 м;
- отсутствие непосредственного воздействия солнечной радиации;
- окружающая среда не должна содержать газы, жидкости и пыль в концентрациях, нарушающих работу выключателя.

В окружающей среде могут находиться хлористые соли (атмосфера типа III ГОСТ 15150-69).

Работа при резких толчках, ударах и сильной тряске не допускается. Выключатели выдерживают вибрацию в местах крепления с частотой до 35 Гц при ускорении до 0,5 g (группа М1 ГОСТ 17516.1-90).

Рабочее положение – вертикальное. Допустимые отклонения – не более 5° в любую сторону.

Степень защиты выключателя – IP20 по ГОСТ 14255-69.

Выключатель выпускается для внутрироссийских поставок и на экспорт в районы с умеренным климатом.

ТЕХНИЧЕСКИЕ ХАРАКТЕРИСТИКИ

Выключатель выпускается в однополюсном исполнении с ручным приводом. Неподвижные основные контакты при эксплуатации охлаждаются водой.

Рабочее давление в системе водяного охлаждения – 0,5 МПа. Усилие на ручном приводе для включения выключателя – не более 35 даН.

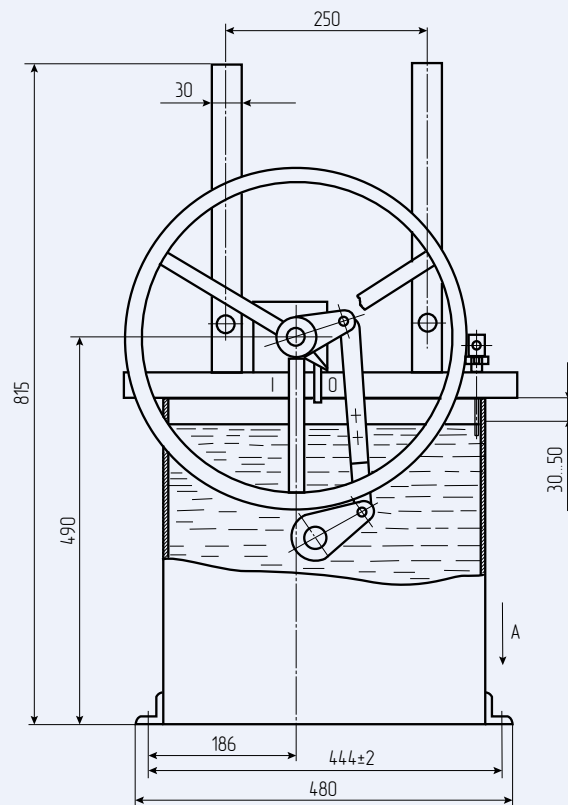
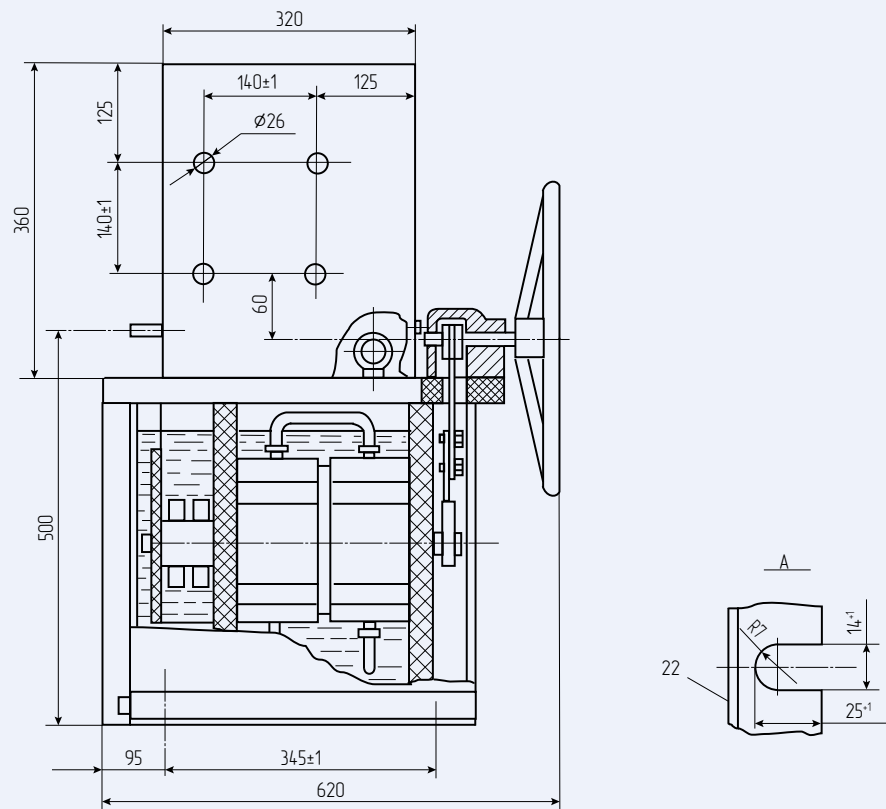
Масса выключателя без залитого масла и крепежных деталей для монтажа шин к его выводам – не более 215 кг.

Основные параметры шунтирующего выключателя типа В61

Характеристики	Величина
Номинальный ток в продолжительном режиме, кА	63
Номинальное рабочее напряжение, В	100
Номинальное напряжение по изоляции, В	600
Падение напряжения между выводами нового выключателя не более, мВ	200
Расход воды при номинальном токе, л/ч	1000
Температура воды на входе не выше, °С	25
Масса масла, заливаемого в бак выключателя при температуре 25 °С, кг	50

Примечание: допускается эксплуатация выключателя при номинальном напряжении 150 В при токе 40 кА.

Рисунок 1. Габаритные и установочные размеры



11



ТЕХНИЧЕСКИЕ ДААННЫЕ

ТЕХНИЧЕСКИЕ ДАННЫЕ

ВЫКЛЮЧАТЕЛИ АВТОМАТИЧЕСКИЕ ВА04-36, ВА06-36



Тип выключателя

ВА04-36

ВА06-36

Номинальный ток, I _n , А			80, 250, 400	80, 250			
Номинальное напряжение, В		переменного тока (50, 60 Гц)		660			
		постоянного тока		220			
Уставки по току теплового максимального расцепителя, А* ¹		переменного тока	16; 20; 25; 31,5; 40; 50; 63; 80; 100; 125; 160; 200; 250; 320; 400	16; 20; 25; 31,5; 40; 50; 63; 80; 100; 125; 160; 200; 250			
		постоянного тока	80; 100; 125; 160; 200; 250; 320; 400	80; 100; 125; 160; 200; 250			
Уставки по току электромагнитных максимальных расцепителей, для исполнений выключателя, А	с тепловыми максимальными расцепителями	переменного тока	250; 300; 400; 750; 1000; 1250; 1500; 2000; 2500; 3000; 3200* ² ; 4000* ²	250; 300; 400; 750; 1000; 1250; 1500; 2000			
		постоянного тока	800; 1000; 1250; 1500; 2000; 2500	800; 1000; 1250; 1500			
	80 А	переменного тока	250; 300; 400; 500; 630	250; 300; 400; 500; 630			
		постоянного тока					
	250 А	переменного тока	750; 1000; 1250; 1500; 2000; 2500; 3000	750; 1000; 1250; 1500; 2000			
		постоянного тока	800; 1000; 1250; 1500	800; 1000; 1250; 1500			
	400 А	переменного тока	750; 1000; 1250; 1500; 2000; 2500; 3000; 4000* ²	-			
		постоянного тока	800; 1000; 1250; 1500; 2500* ²	-			
Номинальная предельная наибольшая отключающая способность I _{cs} , ⁶ кА	с тепловыми максимальными расцепителями	380/660 В	16...31,5 А, cosφ=0,8	3/3	3/3		
			40...63 А, cosφ=0,3	6/4	6/4		
			80...250 А, cosφ=0,3	20/10	25/10		
			320,400 А, cosφ=0,3	20/10	-		
	220/440 В	80...250 А, τ=0,01 с	320, 400 А, τ=0,01 с	35/-	40/35		
				40/-	-		
			без тепловых максимальных расцепителей	380/660 В	80 А, cosφ=0,3	3/3	3/3
					250 А, cosφ=0,3	20/10	25/10
	220/440 В	80 А, τ=0,01 с	250 А, cosφ=0,3	20/10	-		
			400 А, τ=0,01 с	20/10	-		
	400 А, τ=0,01 с	80 А, τ=0,01 с	250 А, τ=0,01 с	8/-	8/5		
			400 А, τ=0,01 с	35/-	40/35		
Износостойкость, циклов в ВО	общее количество	с ручным приводом		16000* ⁴			
			с эл. магнитным приводом	10000			
	под нагрузкой	250 А, 660 В		6000* ⁵			
			400 А, 380 В	4000	-		
		400 А, 660 В	2000	-			
Вид привода		ручной	•	•			
		электромагнитный	•	•			
Исполнение		стационарное	•	•			
		выдвижное	•* ³	•			
		врубное	•* ³	•			
Присоединение внешних проводников		переднее	•	•			
		заднее	•	•			
		комбинированное	•	•			
Способ монтажа	шина	кабель без кабельного наконечника	•	•			
		кабель с кабельным наконечником	•	•			
			•	•			
Габариты, мм		ширина		116,5			
		высота		175			
		глубина		75			
Масса (стационарного с ручным приводом), кг			2,1/2,6* ²	2,3			
Независимый расцепитель, напряжение, В	50 Гц	60 Гц	110; 127; 220; 240; 380; 400; 415; 550; 660				
			115; 220; 230; 380; 400; 415; 440				
			постоянный ток	24; 110; 220			
Электромагнитный привод, напряжение, В	50 Гц	60 Гц	110; 127; 220; 230; 240; 380; 400; 415; 550; 660				
			220; 380; 400; 440				
			постоянный ток	110; 220			
Свободные контакты, ток, А, при напряжении	660 В, 50 и 60 Гц	220 В постоянного тока	4	4			
			4	4			
			максимальное количество	2*3+2*P ⁶			

*¹ номинальный ток выключателя определяется номинальным током теплового расцепителя тока.

*² для выключателя с номинальными токами теплового расцепителя 320 А, 400 А.

*³ на ток до 250 А.

*⁴ 10000 для выключателей на ток 400 А.

*⁵ 4000 при 440 В постоянного тока.

*⁶ величина I_{cs} представлена на стр. 9, 11.



ТЕХНИЧЕСКИЕ ДАННЫЕ

ВЫКЛЮЧАТЕЛИ АВТОМАТИЧЕСКИЕ ВА51-39

Тип выключателя

ВА51-39

Номинальный ток, I_n , А		630, 800 ^{*1}	
Номинальное напряжение, В	переменного тока (50, 60 Гц)	660	
	постоянного тока	220; 440	
Уставки по току теплового максимального расцепителя, А		160; 200; 250; 320; 400; 500; 630	
Уставки по току электромагнитных максимальных расцепителей, для исполнений выключателя, А	с тепловым максимальным расцепителем тока	переменный ток	1920; 2400; 3000; 3840; 4000; 5000; 6300
		постоянный ток	960; 1200; 1500; 1920; 2400; 3000; 3780
	без теплового максимального расцепителя тока	переменный ток	2500; 3200; 4000; 5000; 6300; 8000 ^{*1}
		постоянный ток	2500; 3200; 4000; 4800 ^{*1}
Номинальная предельная наибольшая отключающая способность I_{cu} , кА ($I_{cu} = I_{cs}$)	$\cos\varphi=0,25 \sim 380$ В	35	
	$\cos\varphi=0,3 \sim 660$ В	20	
	$\tau=10$ мс ~ 220 В	50	
	$\tau=10$ мс ~ 440 В	85	
Износостойкость, циклов в ВО	общее количество	с ручным приводом с эл. магнитным приводом	16000 10000
	под нагрузкой		2000
	Вид привода	ручной электромагнитный	• •
Исполнение	стационарное выдвижное	• •	
Присоединение внешних проводников	переднее	•	
	заднее	•	
	комбинированное	•	
Способ монтажа	шина	•	
	кабель без кабельного наконечника	•	
	кабель с кабельным наконечником	•	
Габариты, мм	ширина	225	
	высота	225	
	глубина	100	
Масса (стационарное исполнение), кг		7,0	
Независимый расцепитель, напряжение, В	50 Гц	110; 127; 220; 240; 380; 400; 415; 550; 660	
	60 Гц	115; 220; 230; 380; 400; 415; 440	
	постоянный ток	24; 110; 220	
Нулевой (минимальный) расцепитель напряжения, напряжение, В	50 Гц	127; 220; 240; 380; 400; 415; 550; 660	
	60 Гц	220; 230; 380; 400; 415; 440	
	постоянный ток	110; 220	
Электромагнитный привод, напряжение, В	50 Гц	110, 127, 220, 230, 240, 380, 400, 415, 550, 660	
	60 Гц	220; 380; 400; 440	
	постоянный ток	110; 220	
Свободные контакты, ток, А, при напряжении	до 660 В, 50 и 60 Гц	4	
	до 220 В постоянного тока	4	
	максимальное количество	4"З"+4"Р"	
Вспомогательный контакт сигнализации, ток, А, при напряжении	до 380 В, 50 и 60 Гц	2	
	до 220 В постоянного тока	2	

*1 800А – для выключателей стационарного исполнения без теплового максимального расцепителя тока.

ТЕХНИЧЕСКИЕ ДАННЫЕ

ВЫКЛЮЧАТЕЛИ АВТОМАТИЧЕСКИЕ А3790



Тип выключателя		А3791Б	А3792Б	А3793Б	
Номинальный ток, I_n , А *1		630		40 63 100 160 250 400 630	
Количество полюсов		2	3	2	
Номинальное напряжение, В	переменного тока (50, 60 Гц)	690	690	-	
	постоянного тока	440	-	440	
Уставки по току электромагнитных расцепителей, А		2500; 3200; 4000; 5000; 6300 *3		2400 3800	
Номинальная предельная наибольшая отключающая способность I_{cu} , кА ($I_{cu} = I_{cs}$)	$\cos\phi=0,3 \sim 400$ В	28,6		-	
	$\cos\phi=0,2 \sim 690$ В	50,5		-	
	$\tau=15$ мс =440 В	110		25,0 110	
Наличие токоограничения		-		•	
Кратковременно выдерживаемый ток I_{cw} , 1 с, кА	По номинальному току $x I_n$	-		0,63; 0,8; 1,0	
	Перегрузки	По току $x I_p$, А	-		1,175
		По времени, с	-		4; 8; 16
	Короткого замыкания	По току $x I_p$, А	-		2; 4; 6
		По времени, с	-		мгн; 0,2; 0,4; 0,6 мгн; 0,1; 0,2; 0,3
	Короткого замыкания мгновенного действия	По току $x I_p$, А	-		-
		По времени, с	-		-
	Однофазного короткого замыкания	По току $x I_n$	-		-
		По времени, с	-		-
	Уставка срабатывания защиты мгновенного действия (отсечка) при коротком замыкании, кА	переменный ток	2,5; 3,2; 4,0; 5,0; 6,3		2,4 3,8
постоянный ток		2,4; 3,8		-	
Износостойкость, циклов в ВО	общее количество	16000 *4		16000 *4	
	под нагрузкой	3000		3000	
Вид привода	ручной	•		•	
	электромагнитный	•		•	
Исполнение	стационарное	•		•	
	выдвижное	•		•	
Присоединение внешних проводников	переднее	•		•	
	заднее	•		•	
Способ монтажа	шины	•		•	
	кабель (провода)	•		•	
Габариты, мм	ширина	225		225	
	высота	400		400	
	глубина	160		160	
Независимый расцепитель, напряжение, В	50; 60 Гц	110; 220; 380; 440		110; 220; 380; 440	
	постоянный ток	110; 220		110; 220	
Нулевой расцепитель напряжения, напряжение, В	50 Гц	127; 220; 230; 240; 380; 400; 415; 660		127; 220; 230; 240; 380; 400; 415; 660	
	60 Гц	127; 220; 240; 380; 415; 440		127; 220; 240; 380; 415; 440	
	постоянный ток	110; 220		110; 220	
Электромагнитный привод, напряжение, В	50 Гц	127; 220; 230; 240; 380; 400; 415; 660		127; 220; 230; 240; 380; 400; 415; 660	
	60 Гц	127; 220; 240; 380; 400; 415; 440		127; 220; 240; 380; 400; 415; 440	
	постоянный ток	110; 220		110; 220	
Свободные контакты, ток, А, при напряжении	до 660 В, 50 и 60 Гц	4		4	
	до 440 В постоянного тока	4		4	
	максимальное количество	4*3 + 4*P*		4*3 + 4*P*	

*1 при $I_n=630$ А уставку 1.1 не применять.

*2 без максимальных расцепителей тока.

*3 2400; 3800А для постоянного тока.

*4 для выключателей с электромагнитным приводом – 10000 циклов ВО.

ТЕХНИЧЕСКИЕ ДАННЫЕ

ВЫКЛЮЧАТЕЛИ АВТОМАТИЧЕСКИЕ А3790У



Тип выключателя		А3791У	А3792У
Номинальный ток, I _n , А		630	
Номинальное напряжение, В	переменного тока (50, 60 Гц)	–	690; 1140
	постоянного тока	440	–
Уставки по току срабатывания электромагнитных расцепителей тока, А		2400 ± 360	2500 ± 370
		3800 ± 570	4000 ± 600
Номинальная предельная наибольшая отключающая способность I _{cu} , кА (I _{cu} = I _{cs})	cosφ=0,25; 690 В	–	21
	cosφ=0,25; 1440 В	–	12,5
	τ=12 мс; 440 В	50	–
Износостойкость, циклов в ВО	общее количество	16000	
	под нагрузкой	5000	4000 ^{*1}
Вид привода	ручной	•	•
Исполнение	стационарное	•	•
Способ монтажа	шины	•	•
	кабель (провода) ^{*2}	•	•
Присоединение внешних проводников	переднее	•	•
Дополнительные расцепители	независимый	•	•
	нулевой, напряжения	•	•
Наличие вспомогательных контактов		•	•
Габариты, мм	ширина	225	
	высота	400 ^{*3}	
	глубина	160	
Масса, кг		15,5	
Независимый расцепитель, напряжение, В	50; 60 Гц	110 ... 440	
	постоянный ток	48 ... 110	
Нулевой расцепитель напряжения, напряжение, В	50; 60 Гц	110	
	постоянный ток	110	
Вспомогательные контакты, ток, А, при напряжении	до 660 В, 50 и 60 Гц	4	
	до 440 В постоянного тока	4	
	максимальное количество	2 "3" + 2 "P"	

*¹ для выключателя А3792У на 1140 В – 6000 циклов ВО.

*² с кабельными наконечниками.

*³ без козырька. С козырьком – 451 мм.

Выключатели автоматические для эксплуатации в комплектных устройствах шахтного оборудования.



ТЕХНИЧЕСКИЕ ДАННЫЕ ВЫКЛЮЧАТЕЛИ АВТОМАТИЧЕСКИЕ ВА08

(на номинальные токи до 800 А, категория применения В)

Тип выключателя		ВА08-0405		ВА08-0635		ВА08-0805		
		С	Н	С	Н	С	Н	
Исполнение по величине предельной коммутационной способности*1								
Номинальный ток выключателя, I _n , А		160; 250; 400		630		800		
Номинальное напряжение переменного тока (50, 60 Гц), В				380; 660				
Номинальное напряжение по изоляции, В				750				
Номинальное импульсное выдерживаемое напряжение, кВ				8,0				
Номинальная предельная наибольшая отключающая способность, кА, при напряжении	380 В	25	30	25	30	25	30	
	660 В	20	24	20	24	20	24	
Номинальная рабочая наибольшая отключающая способность, I _{cs} в % к I _{cu}		100		100		100		
Номинальный кратковременный выдерживаемый ток, кА (1с)				20				
Уставки регулируемого микропроцессорного расцепителя тока (при токах)*2	по номинальному току x I _n	0,3; 0,4; 0,5; 0,6; 0,7; 0,8; 0,9; 1,0						
	короткого замыкания	по току x I _n , А	1,5*; 2,0*; 3; 4; 6; 8; 10; ∞					
		по времени, с	0,1; 0,2; 0,3; 0,4					
	короткого замыкания мгновенного действия	по току x I _n , А	1,5*; 2,0*; 4; 6; 8; 10; 12; ∞					
		однофазного короткого замыкания	по току x I _n , А	0,3**; 0,5; 0,7; 1,0				
		по времени, с	0,2; 0,3; 0,4; ∞					
перегрузки	по времени при 6 I _n , с	5; 10; 20						
сигнализация	по току x I _n , А	0,7; 0,8; 0,9; 1,0						
Наличие ускоренной защиты при токах короткого замыкания				•				
Уставки нерегулируемого электромагнитного расцепителя тока при коротком замыкании Y _H		-	32	-	32	-	25	
Режимы работы расцепителя при токах перегрузки		$t_R = \frac{35t_s}{(I/I_n)^2 - 1}$	$t_R = \frac{1296t_s}{(I/I_n)^2}$	t=t _R	t ₀ =0,1с			
Износостойкость, циклов в ВО	общая			10000				
	под нагрузкой	6000		4000		2000		
Вид привода	ручной			•				
	электромагнитный			•				
Исполнение	стационарное			•				
	выдвижное			•				
Присоединение внешних проводников	переднее			•				
	заднее			•				
Способ монтажа	шина			•				
	кабель			•				
Габариты, мм	ширина			154				
	высота			228				
	глубина			105***				
Масса, кг, не более		6,88		7,01		7,42		
Независимый расцепитель, напряжение, В	50 Гц			110; 127; 220; 230; 240; 380; 400; 415; 550; 660				
	60 Гц			115; 220; 380; 400; 440				
	постоянный ток			24; 110; 220; 440				
Нулевой расцепитель напряжения, напряжение, В	50 Гц			127; 220; 230; 240; 380; 400; 415; 660				
	60 Гц			230; 380; 440				
	постоянный ток			110; 220				
Электромагнитный привод, напряжение, В	50 Гц			127; 220; 230; 240; 380; 400; 415; 550; 660				
	60 Гц			230; 380; 400; 440				
	постоянный ток			110; 220				
Вспомогательные контакты, ВК-2	переменный ток			24 – 660 (4 А)				
	постоянный ток			24 – 220 (0,3 А)				
Вспомогательные контакты, ВК-1 (микрорепреключатель)	переменный ток			2,5 – 220 (5 – 200 мА)				
	постоянный ток			2,5 – 36 (5 – 200 мА)				

*1 планируется к освоению исполнение П и В.

*2 микропроцессорный расцепитель обеспечивает:

- а) логическую селективность, как с вышестоящими, так и нижестоящими выключателями;
- б) включение аварийного сигнала или подачу команды на разгрузку при превышении тока уставки по току срабатывания сигнализации;
- в) индикацию величины наибольшего фазового тока (в кратности к I_n);
- г) индикацию типа защиты.

* кроме выключателей с I_n равным 160 А при уставке I_n/I_n, равной 0,3.

** кроме выключателей с номинальными токами 160, 250 А.

*** с рукояткой – 137 мм.

ТЕХНИЧЕСКИЕ ДАННЫЕ

ВЫКЛЮЧАТЕЛИ АВТОМАТИЧЕСКИЕ ВА50-41



Тип выключателя

ВА52-41

		630	1000
Номинальный ток, I _n , А		630	1000
Номинальное напряжение, В	переменного тока (50, 60 Гц)	690	
	постоянного тока	440	
Уставки по току электромагнитных расцепителей, А	переменный ток	2500; 3200; 4000; 5000; 6300; 7000	
	постоянный ток	2400; 3800; 6000	
Номинальная предельная наибольшая отключающая способность I _{cs} , кА (I _{cs} = 75% I _{cu})	cosφ=0,2 – 400 В	55,0	
	cosφ=0,25 – 690 В	33,5	
	τ=15 мс = 440 В	110	
Кратковременно выдерживаемый ток I _{sw} , 1 с, кА		-	
Наличие токоограничения		•	
По номинальному току x I _n	Постоянный ток	-	
	Переменный ток	-	
Перегрузки	По току x I _p , А	Постоянный ток	-
		Переменный ток	-
	По времени, с	Постоянный ток	-
		Переменный ток	-
Регулируемые уставки электронного расцепителя	Короткого замыкания ^{*3}	По току x I _p , А	-
		По времени, с	-
	Короткого замыкания мгновенного действия ^{*4}	По току x I _p , А	-
		По времени, с	-
Однофазного короткого замыкания ^{*5}	По току x I _n	-	
	По времени, с	-	
Уставка срабатывания защиты мгновенного действия (отсечка) при коротком замыкании, кА	переменный ток	2,5; 3,2; 4,0; 5,0; 6,3; 7,0	
	постоянный ток	2,4; 3,8; 6,0	
Износостойкость, циклов в ВО	общее количество	16000	10000
	под нагрузкой	3000	2000
Вид привода	ручной	•	
	электромагнитный	•	
Исполнение	стационарное	•	
	выдвижное	•	
Присоединение внешних проводников	переднее	•	
	заднее	•	
Способ монтажа	шины, кабель ^{*6}	•	
Габариты, мм	ширина	225	
	высота	360	
	глубина	160	
Независимый расцепитель, напряжение, В	50 Гц	110; 127; 220; 230; 240; 380; 400; 415; 550; 660	
	60 Гц	115; 220; 380; 400; 440	
	постоянный ток	110; 220	
Нулевой расцепитель напряжения, напряжение, В	50 Гц	127; 220; 230; 240; 380; 400; 415; 550; 660	
	60 Гц	220; 380; 400; 440	
	постоянный ток	110; 220	
Электромагнитный привод, напряжение, В	50 Гц	127; 220; 230; 240; 380; 415; 550; 660	
	60 Гц	220; 380; 400; 440	
	постоянный ток	110; 220	
Свободные контакты, ток, А, при напряжении	до 660 В, 50 и 60 Гц	4	
	до 220 В постоянного тока	4	
	максимальное количество	4*3+4*P [*]	
Вспомогательный контакт сигнализации, ток, А, при напряжении ^{*7}	до 380 В, 50 и 60 Гц	2	
	до 220 В постоянного тока	2	

*1 без максимального расцепителя тока.

*2 при I_n=1000 А уставку 1.1 не применять.

*3 по специальному заказу возможно изготовление выключателя с уставками при коротком замыкании в цепи переменного тока:

– по току: 1,2; 1,6; 2,3; 4; 5; 6; 8; 9; 11; 12;

– по времени: мгн.; 0,2; 0,25; 0,35; 0,4; 0,5; 0,6;

в цепи постоянного тока: – по току: 2; 4; 6;

– по времени: мгн.; 0,2; 0,4; 0,6.

ТЕХНИЧЕСКИЕ ДАННЫЕ

ВЫКЛЮЧАТЕЛИ АВТОМАТИЧЕСКИЕ ВА50-41

BA53-41				BA55-41				BA56-41		
250	400	630	1000	250	400	630	1000	630	1000	
			690				690	690		
			440				440	440		
2500	4000	6300	7000				-			
1500	2400	3800	6000				-			
			135				55,0	-		
			33,5				33,5	-		
			100				100	-		
			-				20	-		
			•				•	•		
			0,63; 0,8; 1,0				0,63; 0,8; 1,0	*1		
			0,3; 0,4; 0,5; 0,6; 0,7; 0,8; 0,9; 1,0; 1,1 ^{*2}				0,3; 0,4; 0,5; 0,6; 0,7; 0,8; 0,9; 1,0; 1,1 ^{*2}	*1		
			1,175				1,175	*1		
			1,125				1,125	*1		
			4; 8; 16				4; 8; 16	*1		
			МГН (≤0,25); 4; 8; 12; 16; ∞				МГН (≤0,25); 4; 8; 12; 16; ∞	*1		
			2; 4; 6				2; 4; 6	*1		
			1,5; 2; 3; 4; 5; 7; 8; 9; 10; 12; ∞				1,5; 2; 3; 4; 5; 7; 8; 9; 10; 12; ∞	*1		
			0,1; 0,2; 0,3; МГН				0,1; 0,2; 0,3; МГН	*1		
			0,1; 0,2; 0,3; 0,4; 0,5; 0,6; 0,7				0,1; 0,2; 0,3; 0,4; 0,5; 0,6; 0,7	*1		
			-				-	*1		
			2; 3; 4; 5; 6; 7; 8; 9; 10; 12; ∞				2; 3; 4; 5; 6; 7; 8; 9; 10; 12; ∞	*1		
			-				-	*1		
			0,4; 0,5; 0,6; 0,7; 0,8; 0,9; 1,0; 1,1				0,4; 0,5; 0,6; 0,7; 0,8; 0,9; 1,0; 1,1	*1		
			-				-	*1		
			0,1; 0,2; 0,3; 0,4; 0,5; 0,6; 0,7; 0,8; 0,9; ∞				0,1; 0,2; 0,3; 0,4; 0,5; 0,6; 0,7; 0,8; 0,9; ∞	*1		
2,5	4,0	6,3	7,0	20	20	20	20	20		
1,5	2,4	3,8	6,0	30	30	30	30	30		
16000	16000	16000	10000	16000	16000	16000	10000	16000	10000	
3000	3000	3000	2000	3000	3000	3000	2000	3000	2000	
			•				•	•		
			•				•	•		
			•				•	•		
			•				•	•		
			•				•	•		
			•				•	•		
			•				•	•		
			•				•	•		
			•				•	•		
			225				225	225		
			360				360	360		
			160				160	160		
			110; 127; 220; 230; 240; 380; 400; 415; 550; 660				110; 127; 220; 230; 240; 380; 400; 415; 550; 660	110; 127; 220; 230; 240; 380; 400; 415; 550; 660		
			115; 220; 380; 400; 440				115; 220; 380; 400; 440	115; 220; 380; 400; 440		
			110; 220				110; 220	110; 220		
			127; 220; 230; 240; 380; 400; 415; 550; 660				127; 220; 230; 240; 380; 400; 415; 550; 660	127; 220; 230; 240; 380; 400; 415; 550; 660		
			220; 380; 400; 440				220; 380; 400; 440	220; 380; 400; 440		
			110; 220				110; 220	110; 220		
			127; 220; 230; 240; 380; 415; 550; 660				127; 220; 230; 240; 380; 415; 550; 660	127; 220; 230; 240; 380; 415; 550; 660		
			220; 380; 400; 440				220; 380; 400; 440	220; 380; 400; 440		
			110; 220				110; 220	110; 220		
			4				4	4		
			4				4	4		
			4*3+4*P				4*3+4*P	4*3+4*P		
			2				2	2		
			2				2	2		

*4 по специальному заказу возможно изготовление выключателя переменного тока без защиты от короткого замыкания мгновенного действия.

*5 по специальному заказу возможно изготовление выключателя переменного тока без защиты от однофазного короткого замыкания.

*6 кабель – на токи не более 800 А.

*7 указывает на отключение выключателя от независимого или нулевого расцепителя или от максимальной защиты.

ТЕХНИЧЕСКИЕ ДАННЫЕ

ВЫКЛЮЧАТЕЛИ АВТОМАТИЧЕСКИЕ ВА50-43



Тип выключателя		ВА53-43	ВА55-43	ВА56-43
Номинальный ток, I _n , А			1600; 2000	
Номинальное напряжение, В	переменного тока (50, 60 Гц)		690	
	постоянного тока		440	
Уставки по току электромагнитных расцепителей, А		12500 ^{*2}	-	-
Номинальная предельная наибольшая отключающая способность I _{cu} , кА (I _{cs} = 75% I _{cu})	cosφ=0,2 -400 В	135	80 ^{*8}	-
	cosφ=0,25 -690 В	33,5	33,5	-
	τ=15 мс =440 В	110	100	-
Кратковременно выдерживаемый ток I _{cw} , 1 с, кА		-	30	30
Наличие токоограничения		•	•	•
По номинальному току x I _n	Постоянный ток	0,63; 0,8; 1,0	0,63; 0,8; 1,0	-
	Переменный ток	0,3; 0,4; 0,5; 0,6; 0,7; 0,8; 0,9; 1,0; 1,1 ^{*1}	0,3; 0,4; 0,5; 0,6; 0,7; 0,8; 0,9; 1,0; 1,1 ^{*1}	-
По току x I _r , А	Постоянный ток	1,175	1,175	-
	Переменный ток	1,125	1,125	-
Перегрузки	Постоянный ток	4; 8; 16	4; 8; 16	-
	Переменный ток	Мгн (≤0,25); 4; 8; 12; 16; ∞	Мгн (≤0,25); 4; 8; 12; 16; ∞	-
По току x I _r , А	Постоянный ток	2; 4; 6	2; 4; 6	-
	Переменный ток	1,5; 2; 3; 4; 5; 7; 8; 9; 10; 12; ∞	1,5; 2; 3; 4; 5; 7; 8; 9; 10; 12; ∞	-
По времени, с	Постоянный ток	0,1; 0,2; 0,3; мгн	0,1; 0,2; 0,3; мгн	-
	Переменный ток	0,1; 0,2; 0,3; 0,4; 0,5; 0,6; 0,7	0,1; 0,2; 0,3; 0,4; 0,5; 0,6; 0,7	-
Постоянный ток	Постоянный ток	-	-	-
	Переменный ток	2; 3; 4; 5; 6; 7; 8; 9; 10; 12; ∞	2; 3; 4; 5; 6; 7; 8; 9; 10; 12; ∞	-
По току x I _n	Постоянный ток	-	-	-
	Переменный ток	0,4; 0,5; 0,6; 0,7; 0,8; 0,9; 1,0; 1,1	0,4; 0,5; 0,6; 0,7; 0,8; 0,9; 1,0; 1,1	-
По времени, с	Постоянный ток	-	-	-
	Переменный ток	0,1; 0,2; 0,3; 0,4; 0,5; 0,6; 0,7; 0,8; 0,9; ∞	0,1; 0,2; 0,3; 0,4; 0,5; 0,6; 0,7; 0,8; 0,9; ∞	-
Уставка срабатывания защиты мгновенного действия (отсечка) при коротком замыкании, кА		12,5 ^{*2}	31 ^{*6}	31 ^{*6}
Износостойкость, циклов в ВО	общее количество		6300	
	под нагрузкой		1250	
Вид привода	ручной	•	•	•
	электромагнитный	•	•	•
Исполнение	стационарное	•	•	•
	выдвижное	• ^{*9}	• ^{*9}	• ^{*9}
Присоединение внешних проводников	переднее	•	•	•
	заднее	•	•	•
Способ монтажа	шина	•	•	•
Габариты, мм	ширина / высота / глубина		425x360x160	
Независимый расцепитель, напряжение, В	50 Гц		110; 127; 220; 240; 380; 400; 415; 660	
	60 Гц		220; 380; 440	
	постоянный ток		110; 220; 440	
Нулевой расцепитель напряжения, напряжение, В	50 Гц		127; 220; 230; 240; 380; 400; 415; 660	
	60 Гц		220; 380; 440	
	постоянный ток		110; 220	
Электромагнитный привод, напряжение, В	50 Гц		127; 220; 230; 240; 380; 400; 415; 660	
	60 Гц		220; 380; 440	
	постоянный ток		110; 220	
Свободные контакты, ток, А, при напряжении	до 660 В, 50 и 60 Гц		4	
	до 220 В постоянного тока		4	
	максимальное количество		4 ³ +4 ^Р	
Вспомогательный контакт сигнализации, ток, А, при напряжении ^{*7}	до 380 В, 50 и 60 Гц		2	
	до 220 В постоянного тока		2	

^{*1} уставку 1,1 не применять.

^{*2} 9600 А для постоянного тока.

^{*3} по специальному заказу возможно изготовление выключателя с уставками при коротком замыкании в цепи переменного тока: - по току: 1,2; 1,6; 2; 3; 4; 5; 6; 8; 9; 11; 12 - по времени: мгн.; 0,2; 0,25; 0,35; 0,4; 0,5; 0,6; в цепи постоянного тока: - по току: 2; 4; 6; - по времени: мгн.; 0,2; 0,4; 0,6.

^{*4} по специальному заказу возможно изготовление выключателя переменного тока без защиты от короткого замыкания мгновенного действия.

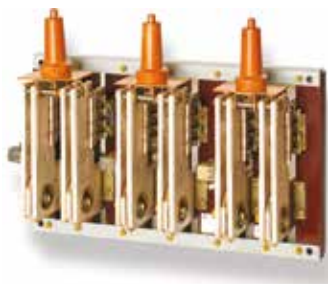
^{*5} по специальному заказу возможно изготовление выключателя переменного тока без защиты от однофазного короткого замыкания.

^{*6} на постоянном токе 57 кА.

^{*7} указывает на отключение выключателя от независимого или нулевого расцепителя или от максимальной защиты.

^{*8} для номинального тока 2000 А - 63 кА.

^{*9} для номинального тока 1600 А.



ТЕХНИЧЕСКИЕ ДАННЫЕ

РАЗЪЕДИНИТЕЛИ И ПЕРЕКЛЮЧАТЕЛИ PE19

Тип разъединителя/переключателя		PE19-41	PE19-43	PE19-45	PE19-47
Номинальный ток, I _n , А	переменного тока (50, 60 Гц)	800*	1250*	2000*	3200*
	1, 3 полюса	1000	1600	2500	4000
	постоянного тока	1000*	1600*	2500*	4000*
	2 полюса	1250	2000	3200	5000
Номинальное напряжение, В	переменного тока (50, 60 Гц)	1000			
	постоянного тока	1200			
Электродинамическая стойкость, кА		85	100	120	160
Кратковременный выдерживаемый ток, I _{св} , 1с, кА		35	35	40	48
Механическая износостойкость, циклов ВО		6300	6300	4000	4000
Вид привода	ручной, центральной рукояткой* ¹			•	
	ручной, боковой рукояткой* ²			•* ⁴	
	ручной, штангой			•	
	ручной, передней смещенной рукояткой* ²	•* ⁴	•* ⁴	-	-
	ручной, боковой смещенной рукояткой* ¹ * ²	•* ⁴	•* ⁴	-	-
	ручной, для полюсного оперирования центральной рукояткой	-	-	-	•
Присоединение внешних проводников	переднее	•* ⁴	•* ⁴	•* ⁴	-
	заднее	•	•	•	•
Способ монтажа	шина			•	
	кабель (провод) с кабельным наконечником			•* ³	
Габариты, разъединитель/переключатель трехполюсный заднего присоединения с центральной рукояткой	ширина	285	285	310	535
	высота	322/412	322/412	410/533	390/535
	глубина	156/164	156/164	225/220	225/228
Масса, разъединитель/переключатель, кг		7,8/10	8,9/11,4	24,9/32,5	47,5/64,5
Свободные контакты, номинальный ток при напряжении, А	660 В (50, 60 Гц)	4			
	220 В	0, 3			
	максимальное количество	3* ³ + 3* ^Р			

* при покрытии токоведущих частей главной цепи благородными металлами.

*¹ для разъединителей заднего присоединения.

*² рукоятки могут устанавливаться слева и справа.

*³ на ток до 1000 А.

*⁴ только у разъединителей.

ТЕХНИЧЕСКИЕ ДАННЫЕ

ВЫКЛЮЧАТЕЛИ АВТОМАТИЧЕСКИЕ АВ2М



Тип выключателя		AB2M4H	AB2M4C		
Номинальный ток, I _n , А ^{*1}		250; 400			
Номинальное напряжение, В	переменного тока (50, 60 Гц)	690			
	постоянного тока	440			
Уставки по току электромагнитных расцепителей, А	переменный ток	4000; 6300	-		
	постоянный ток	1500; 2400	-		
Номинальная предельная наибольшая отключающая способность I _{cu} , кА (I _{cs} = I _{cs})	cosφ=0,3 ~400 В	23			
	cosφ=0,3 ~690 В	23			
	τ=15 мс ~440 В	30			
Кратковременно выдерживаемый ток I _{cw} , 1 с, кА		-	20		
Наличие токоограничения		•	-		
Регулируемые уставки электронного расцепителя	По номинальному току x I _n	Постоянный ток	0,63; 0,8; 1,0		
		Переменный ток	0,3; 0,4; 0,5; 0,6; 0,7; 0,8; 0,9; 1,0; 1,1		
	Перегрузки	По току x I _p , А	Постоянный ток	1,175	
			Переменный ток	1,125	
		По времени, с	Постоянный ток ^{*5}	4; 8; 16	
			Переменный ток ^{*4}	Мгн (≤0,25); 4; 8; 12; 16; ∞	
	Короткого замыкания	По току x I _p , А	Постоянный ток	2; 4; 6	
			Переменный ток	1,5; 2; 3; 4; 5; 7; 8; 9; 10; 12; ∞	
		По времени, с	Постоянный ток	0,2; 0,4; 0,6; мгн	
			Переменный ток	0,1; 0,2; 0,3; 0,4; 0,5; 0,6; 0,7	
	Короткого замыкания мгновенного действия	По току x I _p , А	Постоянный ток	-	
			Переменный ток	2; 3; 4; 5; 6; 7; 8; 9; 10; 12; ∞	
	Однофазного короткого замыкания	По току x I _n	Постоянный ток	-	
			Переменный ток	0,4; 0,5; 0,6; 0,7; 0,8; 0,9; 1,0; 1,1	
		По времени, с	Постоянный ток	-	
			Переменный ток	0,1; 0,2; 0,3; 0,4; 0,5; 0,6; 0,7; 0,8; 0,9; ∞	
	Уставка срабатывания защиты мгновенного действия (отсечка) при коротком замыкании, кА	переменный ток	4,0; 6,3	20	
		постоянный ток	1,5; 2,4	30	
	Износостойкость, циклов в ВО	общее количество	10000		
		под нагрузкой	4000		
Вид привода	ручной	•			
	электромагнитный	•			
Исполнение	стационарное	•			
	выдвижное	•			
Присоединение внешних проводников	переднее	• ^{*7}			
	заднее	• ^{*8}			
Способ монтажа	шины	•			
	кабель	•			
Габариты, мм ^{*9}	ширина x высота x глубина	385x440x190			
Независимый расцепитель, напряжение, В	50 Гц	110; 127; 220; 230; 240; 380; 400; 415; 440; 500			
	60 Гц	127; 220; 230; 240; 380; 400; 415; 440			
	постоянный ток	24; 48; 110; 220			
Нулевой расцепитель напряжения, напряжение, В	50 Гц	110; 127; 220; 230; 240; 380; 400; 415; 440; 500			
	60 Гц	110; 127; 220; 230; 240; 380; 400; 415; 440; 500			
	постоянный ток	110; 220; 440			
Электромагнитный привод, напряжение, В	50 Гц	220; 230			
	60 Гц	220; 230; 240			
	постоянный ток	220			
Свободные контакты, ток, А, при напряжении	до 500 В, 50 и 60 Гц	6			
	до 440 В постоянного тока	6			
	максимальное количество	4*3+ 4*P [*]			

*1 номинальный ток выключателей без максимальных расцепителей тока равен максимальному значению тока для конкретного исполнения.

*2 второе значение тока – только для стационарного исполнения.

*3 уставку 1,1 для токов 800 А (AB2M10B); 1000 А (AB2M10); 1500 А (AB2M15, AB2M20B); 2000 А (AB2M20) не применять.

*4 уставки времени при 6 x I_p.

ТЕХНИЧЕСКИЕ ДАННЫЕ ВЫКЛЮЧАТЕЛИ АВТОМАТИЧЕСКИЕ АВ2М

АВ2М10Н	АВ2М10С	АВ2М15Н	АВ2М15С	АВ2М20Н	АВ2М20С
800; 1000 ^{*2}		1200; 1500 ^{*2}		1500; 2000 ^{*2}	
690		690		690	
440		440		440	
1000	-	12500	-	12500	-
6000	-	9600	-	9600	-
23		35		35	
23		20		20	
30		30		30	
-	20	-	30	-	30
•	-	•	-	•	-
0,63; 0,8; 1,0		0,63; 0,8; 1,0		0,63; 0,8; 1,0	
0,3; 0,4; 0,5; 0,6; 0,7; 0,8; 0,9; 1,0; 1,1 ^{*3}		0,3; 0,4; 0,5; 0,6; 0,7; 0,8; 0,9; 1,0; 1,1 ^{*3}		0,3; 0,4; 0,5; 0,6; 0,7; 0,8; 0,9; 1,0; 1,1 ^{*3}	
1,175		1,175		1,175	
1,125		1,125		1,125	
4; 8; 16		4; 8; 16		4; 8; 16	
Мгн (≤0,25); 4; 8; 12; 16; ∞		Мгн (≤0,25); 4; 8; 12; 16; ∞		Мгн (≤0,25); 4; 8; 12; 16; ∞	
2; 4; 6		2; 4; 6		2; 4; 6	
1,5; 2; 3; 4; 5; 7; 8; 9; 10; 12; ∞ ^{*6}		1,5; 2; 3; 4; 5; 7; 8; 9; 10; 12; ∞ ^{*6}		1,5; 2; 3; 4; 5; 7; 8; 9; 10; 12; ∞ ^{*6}	
0,2; 0,4; 0,6; мгн		0,2; 0,4; 0,6; мгн		0,2; 0,4; 0,6; мгн	
0,1; 0,2; 0,3; 0,4; 0,5; 0,6; 0,7		0,1; 0,2; 0,3; 0,4; 0,5; 0,6; 0,7		0,1; 0,2; 0,3; 0,4; 0,5; 0,6; 0,7	
-		-		-	
2; 3; 4; 5; 6; 7; 8; 9; 10; 12; ∞		2; 3; 4; 5; 6; 7; 8; 9; 10; 12; ∞		2; 3; 4; 5; 6; 7; 8; 9; 10; 12; ∞	
-		-		-	
0,4; 0,5; 0,6; 0,7; 0,8; 0,9; 1,0; 1,1		0,4; 0,5; 0,6; 0,7; 0,8; 0,9; 1,0; 1,1		0,4; 0,5; 0,6; 0,7; 0,8; 0,9; 1,0; 1,1	
-		-		-	
0,1; 0,2; 0,3; 0,4; 0,5; 0,6; 0,7; 0,8; 0,9; ∞		0,1; 0,2; 0,3; 0,4; 0,5; 0,6; 0,7; 0,8; 0,9; ∞		0,1; 0,2; 0,3; 0,4; 0,5; 0,6; 0,7; 0,8; 0,9; ∞	
10,0	20	12,5	30	12,5	30
6,0	30	9,6	45	9,6	45
10000		6300		5000	
2000		500		500	
•		•		•	
•		•		•	
•		•		•	
•		•		•	
• ^{*7}		• ^{*7}		• ^{*7}	
• ^{*8}		• ^{*8}		• ^{*8}	
•		•		•	
-		-		-	
385x440x190		500x612x320		650x619x320	
110; 127; 220; 230; 240; 380; 400; 415; 440; 500		110; 127; 220; 230; 240; 380; 400; 415; 440; 500		110; 127; 220; 230; 240; 380; 400; 415; 440; 500	
127; 220; 230; 240; 380; 400; 415; 440		127; 220; 230; 240; 380; 400; 415; 440		127; 220; 230; 240; 380; 400; 415; 440	
24; 48; 110; 220		24; 48; 110; 220		24; 48; 110; 220	
110; 127; 220; 230; 240; 380; 400; 415; 440; 500		110; 127; 220; 230; 240; 380; 400; 415; 440; 500		110; 127; 220; 230; 240; 380; 400; 415; 440; 500	
110; 127; 220; 230; 240; 380; 400; 415; 440; 500		110; 127; 220; 230; 240; 380; 400; 415; 440; 500		110; 127; 220; 230; 240; 380; 400; 415; 440; 500	
110; 220; 440		110; 220; 440		110; 220; 440	
220; 230		220; 230		220; 230	
220; 230; 240		220; 230; 240		220; 230; 240	
220		220		220	
6		6		6	
6		6		6	
4"3"+ 4"Р"		3"3"+ 3"Р"		3"3"+ 3"Р"	

^{*5} уставки времени при 5 x I_н.

^{*6} ток уставки выключателей АВ2М10Н, АВ2М15Н, АВ2М20Н не должен превышать установки тока электромагнитных расцепителей.

^{*7} только у стационарного исполнения.

^{*8} только у выдвижного исполнения.

^{*9} стационарного исполнения.

ТЕХНИЧЕСКИЕ ДАННЫЕ

ВЫКЛЮЧАТЕЛЬ ШУНТИРУЮЩИЙ В61



Тип выключателя

В61-671010-20УХЛЗ

Номинальный ток, I _n , А		63000
Номинальное напряжение постоянного тока, В		100
Номинальное напряжение по изоляции, В		600
Количество полюсов		1
Номинальная предельная наибольшая отключающая способность I _{сн} , кА (I _{сн} = I _{сз})	100В	63
	τ=25 мс, 150 В	40
Износостойкость под нагрузкой I _n , при 12 В, циклов ВО		100
Исполнение	стационарное	•
Вид привода	ручной	•
Расход воды, л/час		1000
Давление воды в канале, МПа		0,5
Температура воды, не выше	на входе	25
	на выходе	45
Габариты, мм	ширина	480
	высота	815
	глубина	620
Масса, не более, кг		225

Выключатель неавтоматический с водяным охлаждением и масляной защитой от агрессивной среды предназначен для шунтирования электролизеров и их групп в цехах предприятий химической и металлургической промышленности.