

2

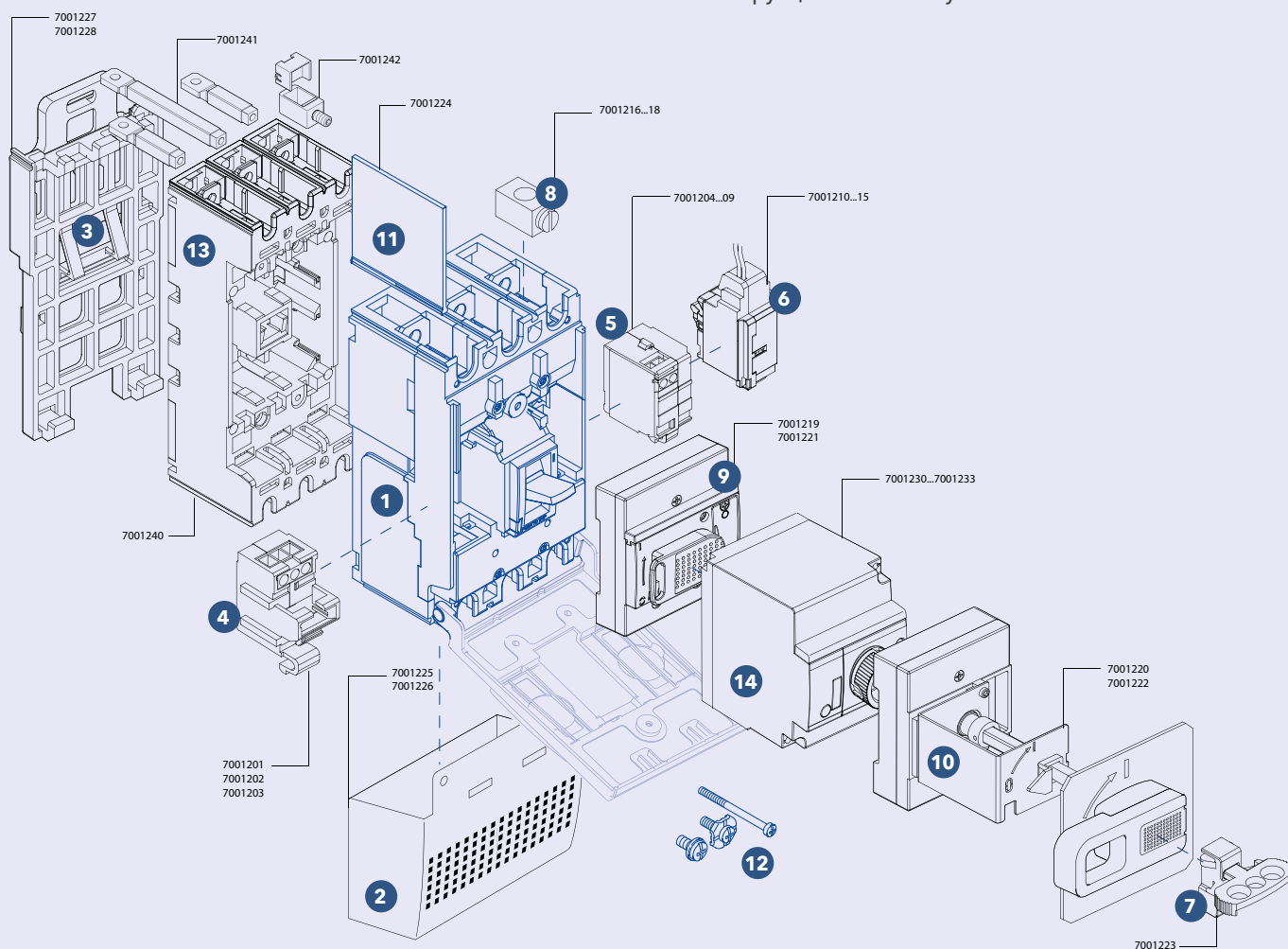


СЕРИИ

ВА04-31Про ВА04-35Про

КОМПЛЕКТ СТАНДАРТНОЙ ПОСТАВКИ

1. Выключатель
2. Винт крепежный
3. Межполюсные перегородки
4. Винт крепежный
5. Паспорт
6. Инструкция по монтажу



1. Автоматический выключатель
2. Терминальные крышки
3. Переходник для DIN-рейки
4. Блок вспомогательных контактов:
-вспомогательный контакт;
-контакт сигнализации;
-комбинированный контакт сигнализации
5. Независимый расцепитель
6. Расцепитель минимального напряжения

7. Устройство для блокировки положения «отключено»
8. Комплект зажимов для присоединения внешних проводников
9. Поворотная рукоятка (на аппарате)
10. Поворотная рукоятка (выносная)
11. Межполюсные перегородки
12. Комплект крепёжных винтов
13. Основание для втычного исполнения ВА04-35Про
14. Моторный привод для ВА04-35Про

ТЕХНИЧЕСКИЕ ХАРАКТЕРИСТИКИ

ВА04-31Про

Тип по коммутационной способности		С	П	
Количество полюсов		3	3	
Номинальный ток выключателя I_n , А		16; 20; 25; 32; 40; 50; 63; 80; 100; 125		
Номинальное рабочее напряжение U_e , В	~50 Гц	550	550	
Номинальное напряжение изоляции U_i , В		690	690	
Номинальное импульсное выдерживаемое напряжение U_{imp} , кВ		6	6	
Номинальная предельная наибольшая отключающая способность I_{cu} , кА	~110/130 В	35	60	
	=125 В	10 ¹	10 ¹	
	=250 В	5 ¹	5 ¹	
	~220/240 В	35	60	
	~380/415 В	10	20	
	~440/460 В	10	15	
	~480/500 В	5	6	
	~550 В	5	6	
Номинальная рабочая наибольшая отключающая способность I_{cs} , в % к I_{cu}		~550 В	100	75
Износостойкость, циклов ВО (включения/отключения)	механическая	10 000	10 000	
	электрическая при $I = I_n$	8000	8000	
	электрическая при $I = 0,5 \times I_n$	10 000	10 000	
Тип максимального расцепителя	тепловой	+	+	
	электромагнитный	+	+	
Температура окружающей среды, °С		-25...+70	-25...+70	
Исполнение		стационарное		
Присоединение внешних проводников	переднее	+	+	
Способ монтажа	шина	+	+	
	кабель без кабельного наконечника	+	+	
	кабель с кабельным наконечником	+	+	
Вид привода	ручной	+	+	
Пригодность для разъединения		+	+	
Категория использования (EN 60947-2)		А	А	
Габаритные размеры, мм	ширина	75	75	
	высота	130	130	
	глубина	60	60	
Объём, дм ³		0,585	0,585	
Масса, кг		0,8	0,8	

¹ 2 полюса подключены последовательно. Схема подключения приведена на стр. 81.

BA04-35Про

Тип по коммутационной способности		С	П
Количество полюсов		3	3
Номинальный ток выключателя I_n , А		125; 160; 200; 250	
Номинальное рабочее напряжение U_e , В	~50 Гц	550	550
Номинальное напряжение изоляции U_i , В		690	690
Номинальное импульсное выдерживаемое напряжение U_{imp} , кВ		6	6
Номинальная предельная наибольшая отключающая способность I_{cu} , кА	~110/130 В	50	70
	=125 В	10 ¹	20 ¹
	=250 В	5 ¹	10 ¹
	~220/240 В	50	70
	~380/415 В	18	25
	~440/460 В	15	22
	~480/500 В	5	6
Номинальная рабочая наибольшая отключающая способность I_{cs} в % к I_{cu}	~550 В	5	6
	~550 В	100	75
Износостойкость, циклов ВО (включения/отключения)	механическая	10 000	10 000
	электрическая при $I = I_n$	8000	8000
	электрическая при $I = 0,5 \times I_n$	10 000	10 000
Тип максимального расцепителя	тепловой	+	+
	электромагнитный	+	+
Температура окружающей среды, °С		-25...+70	-25...+70
Исполнение	стационарное	+	+
	втычное	+	+
Присоединение внешних проводников		переднее	+
Способ монтажа	шина	+	+
	кабель с кабельным наконечником и без него	+	+
Вид привода	ручной поворотный	+	+
	моторный	+	+
Пригодность для разъединения		+	+
Категория использования (EN 60947-2)		A	A
Габаритные размеры, мм	ширина	105	105
	высота	165	165
	глубина	60	60
Объём, дм ³		1,04	1,04
Масса, кг		1,2	1,2

¹ 2 полюса подключены последовательно. Схема подключения на стр. 81.

Изменение характеристик автоматических выключателей серии ВА04-31Про в зависимости от температуры окружающей среды

In, A	16	20	25	32	40	50	63	80	100	125
10 °С	18	23	29	37	46	58	72	92	115	133
20 °С	18	22	28	36	45	56	71	90	112	130
30 °С	17	21	27	34	43	54	67	86	107	128
40 °С	16	20	25	32	40	50	63	80	100	125
50 °С	16	20	25	32	40	50	63	80	100	125
60 °С	15	18	23	29	37	46	58	74	92	113
70 °С	13	16	21	26	33	41	52	66	82	100

Таблица корректировки номинального тока In и номинального напряжения Ue при разных высотах над уровнем моря автоматических выключателей серии ВА04-31Про и ВА04-35Про

Высота над уровнем моря, м	2 000	3 000	4 000
Ue, В	550	550	480
In	In	0,96 × In	0,93 × In

Номинальный ток автоматических выключателей серии ВА04-31Про при 40 °С In, А

In, А	16	20	25	32	40	50	63	80	100	125
Фаза	16	20	25	32	40	50	63	80	100	125

Номинальный ток электромагнитного расцепителя автоматических выключателей серии ВА04-31Про (ток отсечки в цепи с частотой тока 50 Гц) Im

In, А	16	20	25	32	40	50	63	80	100	125
Im/In	21,9	20	16	12,5	10	10	10	10	10	10
Im, А	350	400	400	400	400	500	630	800	1 000	1250

Потребляемая мощность автоматических выключателей серии ВА04-31Про на один полюс при In

In, А	16	20	25	32	40	50	63	80	100	125
En, Вт	1,5	2,4	2,4	2,2	3,5	3	4,4	6,2	8	12,5

Изменение уставки теплового расцепителя автоматических выключателей серии ВА04-35Про в зависимости от температуры окружающей среды

In, А	100	125	160	200	250
10 °С	112	155	195	245	295
20 °С	108	140	185	235	285
30 °С	104	130	165	215	270
40 °С	100	125	160	200	250
50 °С	96	125	160	200	250
60 °С	92	120	135	185	235
70 °С	88	95	115	170	215

Потребляемая мощность автоматических выключателей серии ВА04-35Про на один полюс при In

In, А	100	125	160	200	250
En, Вт	9,38	11,7	11,5	18,0	21,9

Номинальный ток автоматических выключателей серии ВА04-35Про при 40 °С In, А

In, А	100	125	160	200	250
Фаза	100	125	160	200	250

Номинальный ток электромагнитного расцепителя автоматических выключателей ВА04-35Про (ток отсечки в цепи с частотой тока 50 Гц) Im

Im/In	10	10	10	10	10
Im, А	1000	1250	1600	2000	2500

РУКОВОДСТВО ПО ВЫБОРУ

ВА04-31Про

(Icu – стандартная) 10 кА, 3-полюсный		(Icu – повышенная) 20 кА, 3-полюсный	
Артикул	Номинальный ток	Артикул	Номинальный ток
7001001	16 А	7001021	16 А
7001002	20 А	7001022	20 А
7001003	25 А	7001023	25 А
7001004	32 А	7001024	32 А
7001005	40 А	7001025	40 А
7001006	50 А	7001026	50 А
7001007	63 А	7001027	63 А
7001008	80 А	7001028	80 А
7001009	100 А	7001029	100 А
7001010	125 А	7001030	125 А

ВА04-35Про

(Icu – стандартная) 18 кА, 3-полюсный		(Icu – повышенная) 25 кА, 3-полюсный	
Артикул	Номинальный ток	Артикул	Номинальный ток
7001101	125 А	7001121	125 А
7001102	160 А	7001122	160 А
7001103	200 А	7001123	200 А
7001104	250 А	7001124	250 А

Аксессуары ВА04-31Про

Артикул	Наименование
7001234	НОВИНКА! Поворотная рукоятка ВА04-31Про
7001235	НОВИНКА! Поворотная выносная рукоятка ВА04-31Про
7001216	3-полюсный комплект зажимов до 50 А (комплект из 3 шт.)
7001217	3-полюсный комплект зажимов от 63 А до 100 А (комплект из 3 шт.)
7001225	Терминальная крышка (комплект из 2 шт.)
7001227	Переходник для DIN-рейки
7001244	3-х полюсный комплект зажимов до 125А (комплект из 3 шт.)
7001219	Поворотная рукоятка (на аппарате)
7001220	Поворотная рукоятка (выносная)

Унифицированные аксессуары

Артикул	Наименование
7001224	Межполюсные перегородки (комплект из 2 шт.)

Аксессуары ВА04-35Про

Артикул	Наименование
7001237	НОВИНКА! Поворотная рукоятка ВА04-35Про
7001238	НОВИНКА! Поворотная выносная рукоятка ВА04-35Про
7001218	3-полюсный комплект зажимов (комплект из 3 шт.)
7001223	Устройство для блокировки положения «отключено»
7001226	Терминальная крышка (комплект из 2 шт.)
7001228	Переходник для DIN-рейки
7001240	Втычное устройство для ВА04-35Про с передним присоединением
7001241	Комплект зажимов для заднего присоединения втычного ВА04-35Про (комплект из 3 шт.)
7001242	Комплект зажимов для подключения кабеля втычного ВА04-35Про (комплект из 3 шт.)
7001221	Поворотная рукоятка (на аппарате)
7001222	Поворотная рукоятка (выносная)

ВСПОМОГАТЕЛЬНЫЙ КОНТАКТ

Предназначен для сигнализации о положении силовых контактов автоматического выключателя (включен/отключен).

КОНТАКТ СИГНАЛИЗАЦИИ

Предназначен для сигнализации об аварийном срабатывании автоматического выключателя от перегрузки или короткого замыкания, а также от расцепителей.

КОМБИНИРОВАННЫЙ КОНТАКТ СИГНАЛИЗАЦИИ

Предназначен для сигнализации об аварийном срабатывании автоматического выключателя и сигнализации о положении силовых контактов автоматического выключателя (включен/отключен).



Артикул	Наименование	Износостойкость (% от износостойкости выключателя)	Номинальный рабочий ток, А, при напряжении					
			~(125–250) В, 50 Гц	=30 В	=50 В	=75 В	=125 В	=220 В
7001201	Вспомогательный контакт	100	5	5	1	0,75	0,5	0,25
7001202	Контакт сигнализации							
7001203	Комбинированный контакт сигнализации							

Сечение присоединяемых проводников – не более 2,5 мм².

НЕЗАВИСИМЫЙ РАСЦЕПИТЕЛЬ

Независимый расцепитель является устройством кратковременного действия и для исключения его повреждения может использоваться в комбинации с блоком вспомогательных контактов, который снимает напряжение с катушки независимого расцепителя после срабатывания выключателя.

Предназначен для дистанционного отключения автоматического выключателя. Унифицирован для выключателей обеих моделей.



Артикул	7001204	7001205	7001206	7001207	7001208	7001209
Рабочее напряжение Ue, В	~/=12	~/=24	~/=48	~110–130	~200–240	~380–480
Диапазон рабочих напряжений, Ue	0,7–1,1					
Потребляемая мощность, ВА	200			400		
Режим работы	Кратковременный (импульсный)					
Время отключения, мс	3,5					
Износостойкость циклов отключения, % от износостойкости выключателя	100					

Сечение присоединяемых проводников – не более 2,5 мм².

РАСЦЕПИТЕЛЬ МИНИМАЛЬНОГО НАПРЯЖЕНИЯ

(С СОЕДИНИТЕЛЬНЫМ КАБЕЛЕМ ДЛИНОЙ 500 ММ ВМЕСТО ВИНТОВЫХ ЗАЖИМОВ)

Предназначен для отключения автоматического выключателя при снижении фазного или линейного напряжения на его входе, также препятствует его включению, если напряжение в цепи ниже установленного минимального уровня. Унифицирован для выключателей обеих моделей.



Артикул	7001210	7001211	7001212	7001213	7001214	7001215
Рабочее напряжение U_e , В	~/=12	~/=24	~/=48	~110–130	~200–240	~380–480
Диапазон напряжений включения, U_e	0,85–1,1					
Диапазон напряжений удержания, U_e	0,7–1,1					
Напряжение отключения, U_e	< 0,7					
Потребляемая мощность, ВА	< 4					
Время отключения, мс	3,5					
Износостойкость, % от износостойкости выключателя)	100					

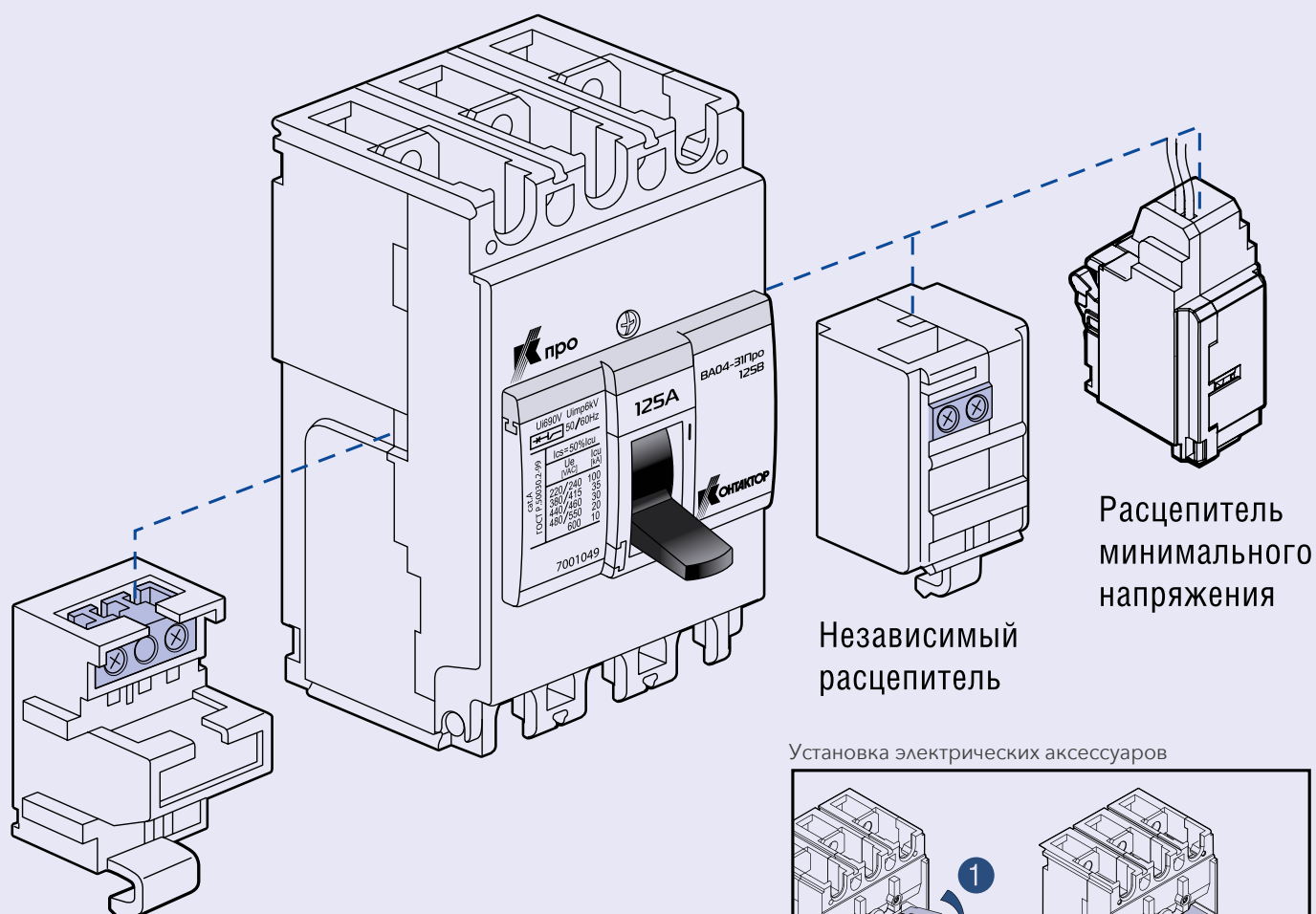
Сечение присоединяемых проводников – не более 0,34 мм².

МОТОРНЫЙ ПРИВОД (ВА04-35ПРО)

Моторный привод предназначен для дистанционного управления автоматическим выключателем. Рассчитан для работы в цепи переменного или постоянного тока с напряжением:
24 и 48 В постоянного тока;
24; 48; 110; 230 В переменного тока частоты 50/60 Гц.

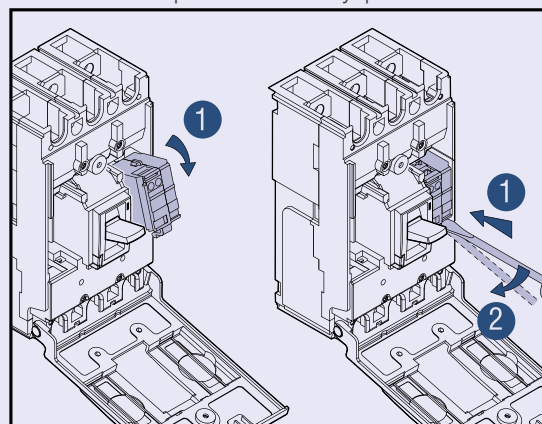


Артикул	7001230	7001231	7001232	7001233
Рабочее напряжение U_e , В	~/=24	~/=48	~110	~230
Диапазон напряжений включения, U_e	0,85–1,1			
Максимальная потребляемая мощность, ВА (Вт)	80			
Время отключения, мс	450			
Время включения, мс	450			
Максимальная частота циклов, кол-во в мин.	2			
Износостойкость циклов отключения, % от износостойкости выключателя	100			



Вспомогательный контакт
 Контакт сигнализации
 Комбинированный контакт
 сигнализации

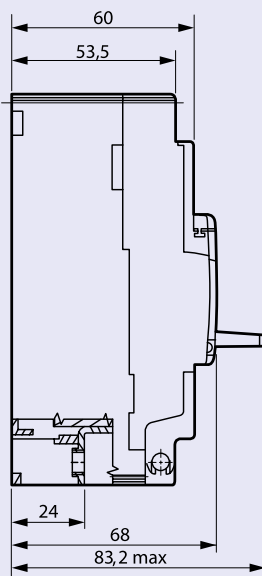
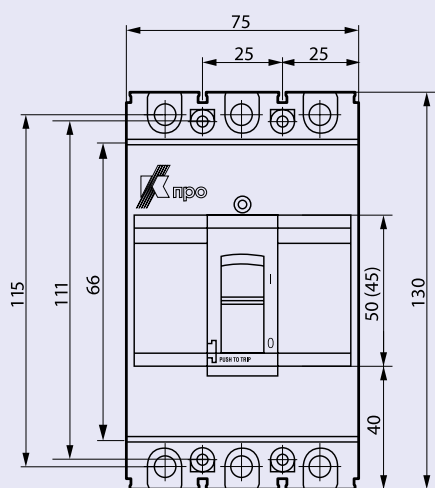
Установка электрических аксессуаров



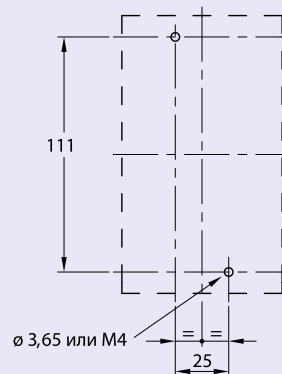
Варианты установки аксессуаров			
Левая сторона	Блок вспомогательных контактов	Независимый расцепитель	Правая сторона
	Блок вспомогательных контактов	Расцепитель минимального напряжения	
	Независимый расцепитель	Расцепитель минимального напряжения	
	Расцепитель минимального напряжения	Независимый расцепитель	

ОБЩИЙ ВИД И ГАБАРИТНЫЕ РАЗМЕРЫ

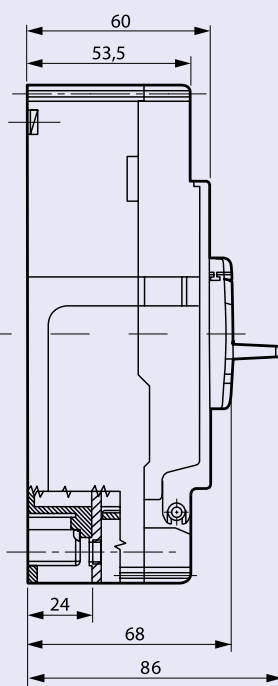
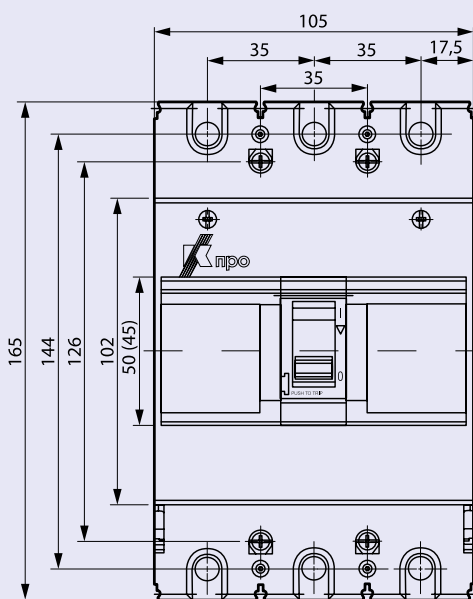
BA04-31Про



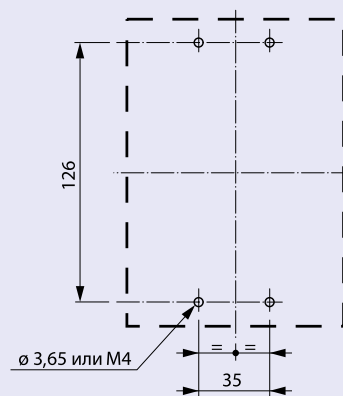
Шаблон для разметки и сверления металлической панели

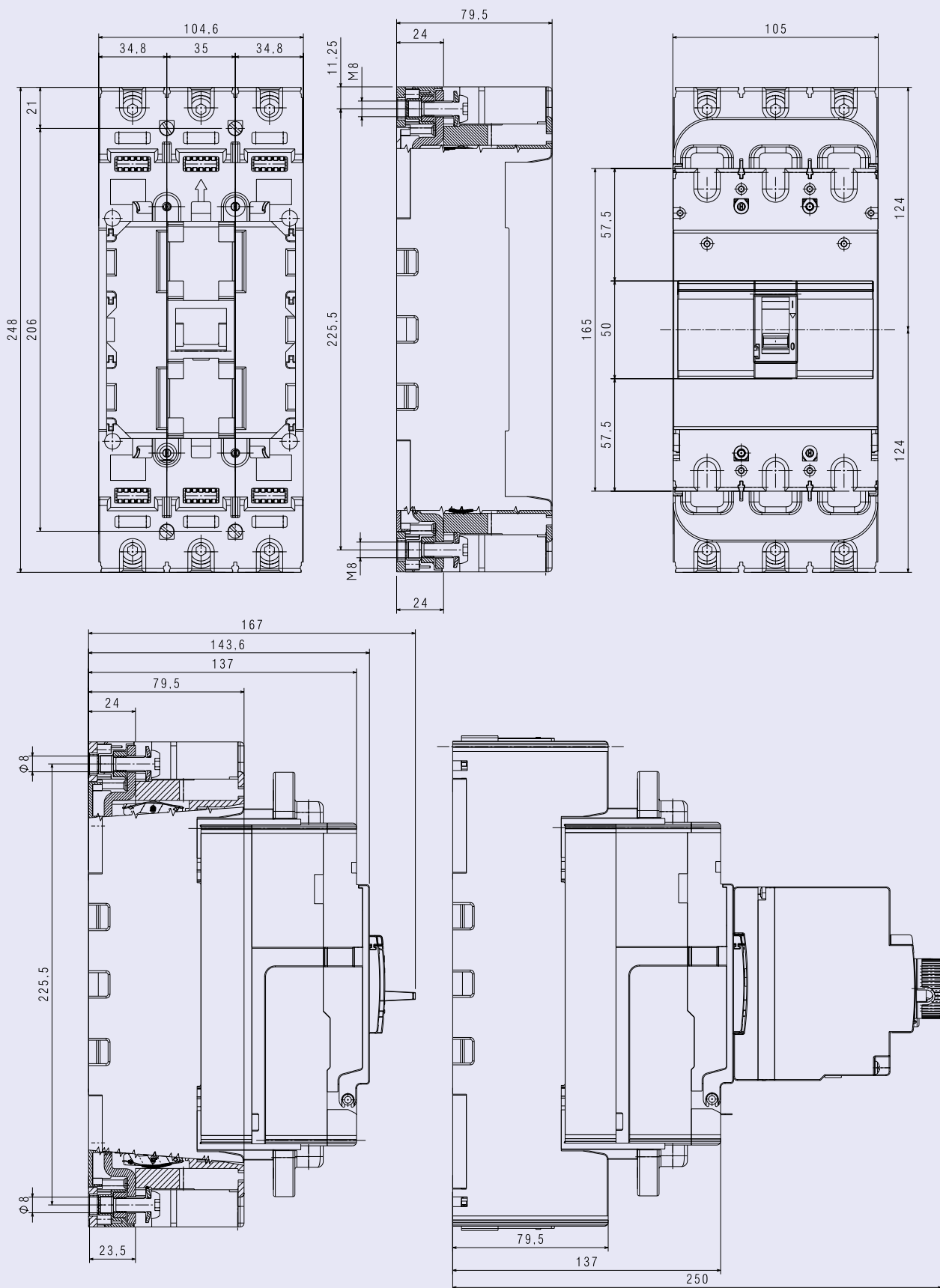


BA04-35Про

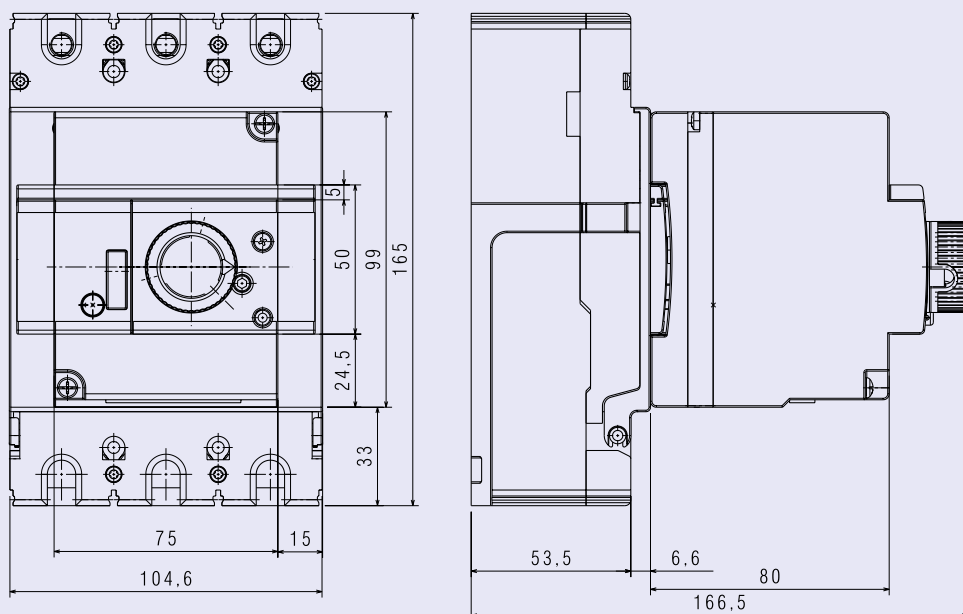


Шаблон для разметки и сверления металлической панели



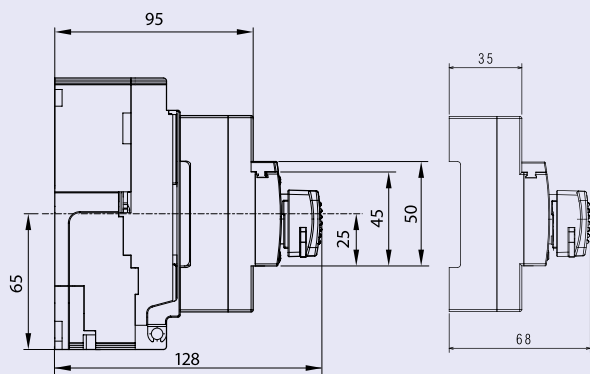


BA04-35Про. Моторный привод

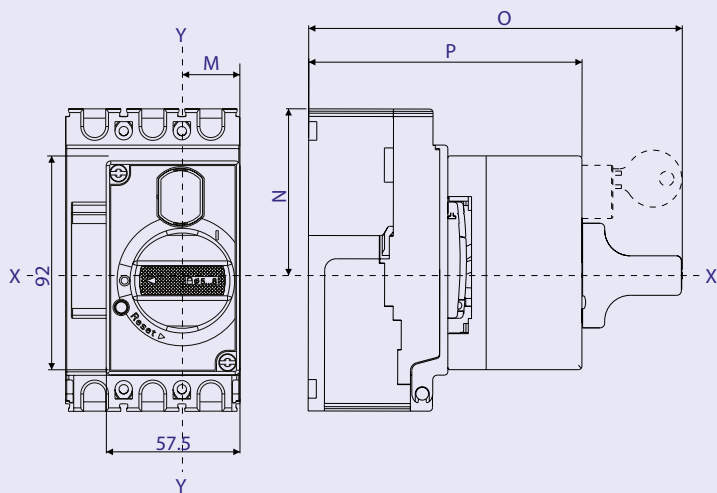
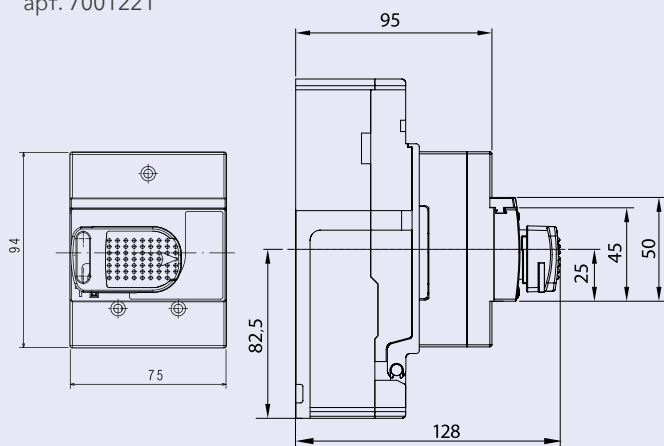


Рукоятка поворотная на аппарате

BA04-31Про
арт. 7001219



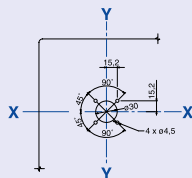
BA04-35Про
арт. 7001221



	BA04-31Про	BA04-35Про
Артикул	7001234	7001237
M	25	40
N	71,5	85
O	161	161
P	117,5	117,5

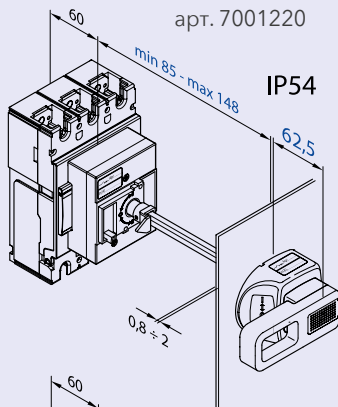
Рукоятки поворотные выносные

Позволяет управлять автоматическим выключателем, установленным в глубине щита. Управление осуществляется с передней панели щита. Автоматический выключатель может быть установлен в распределительное устройство на правый или левый бок, при этом положение выносной поворотной рукоятки не изменяется.

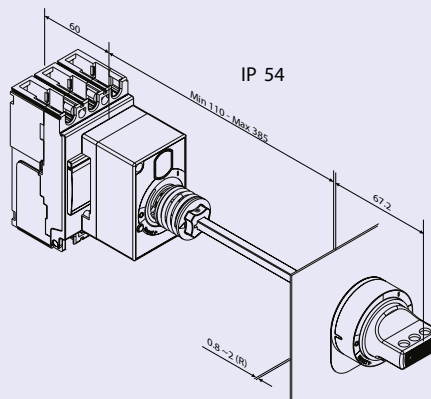
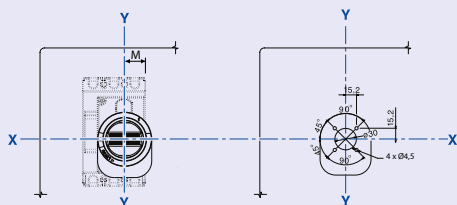
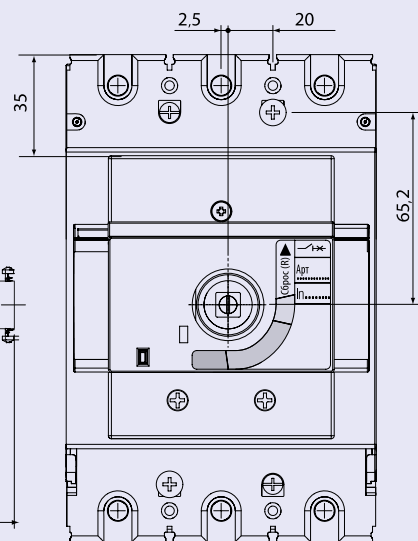
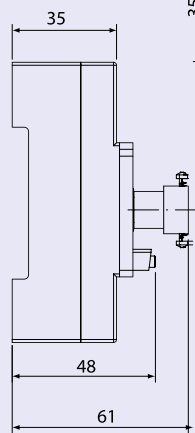
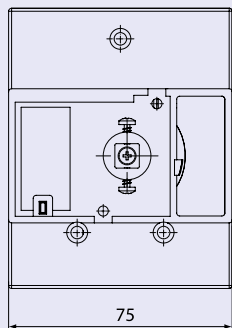
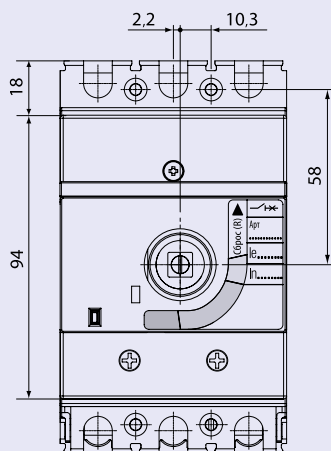
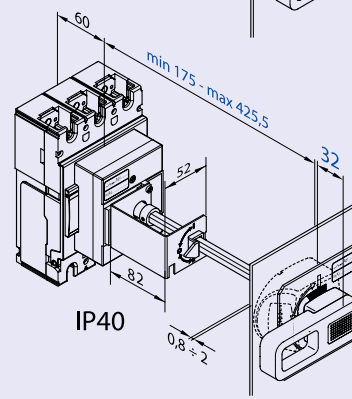
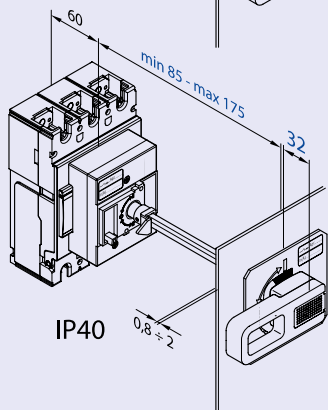
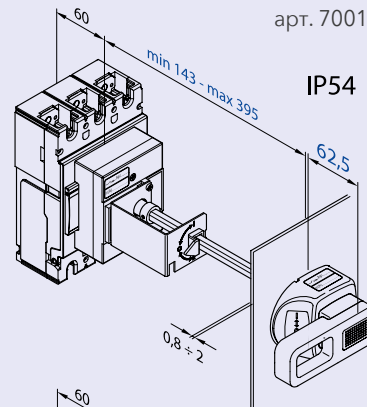


Удлинительная ось может быть укорочена до требуемой длины.

BA04-31Про
арт. 7001220



BA04-35Про
арт. 7001222

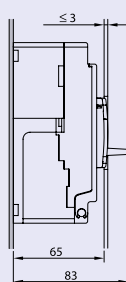
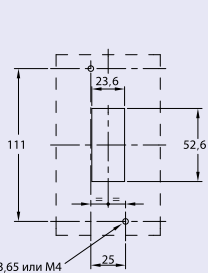
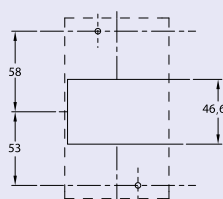
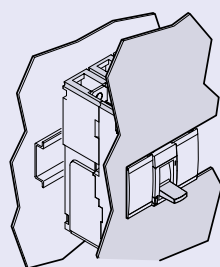
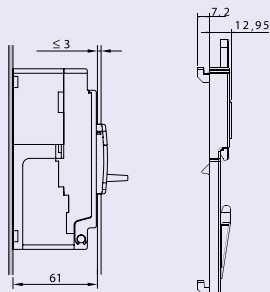
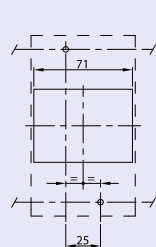
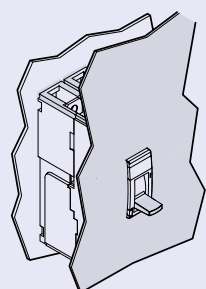
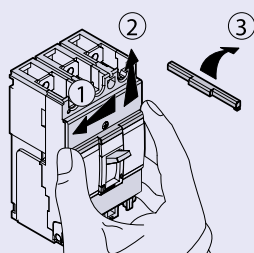
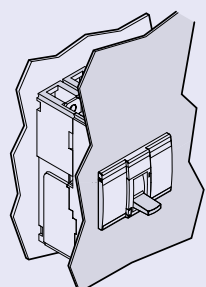


BA04-31Про BA04-35Про

Артикул	7001235	7001238
M	25	40

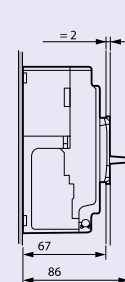
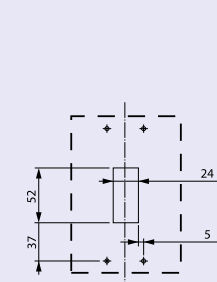
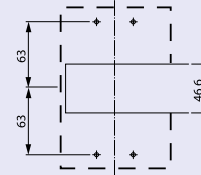
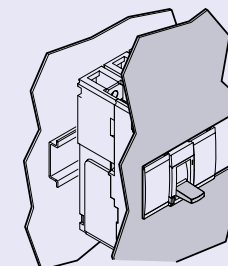
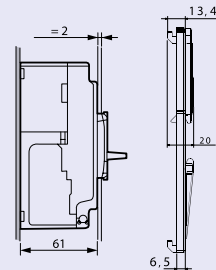
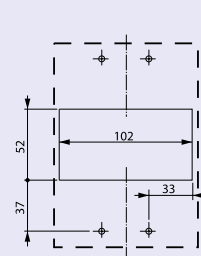
Шаблоны для разметки и сверления двери шкафа

BA04-31Про

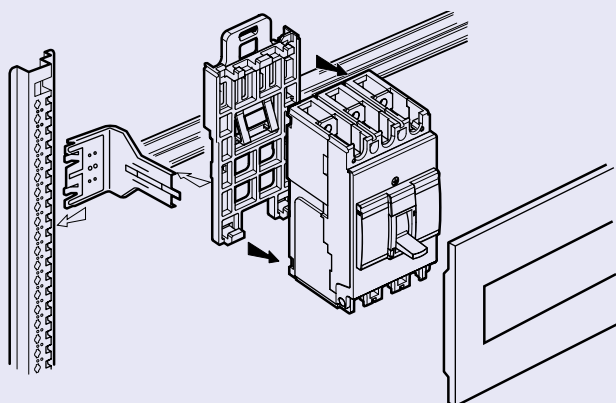


ø 3,65 или M4

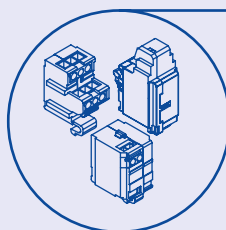
BA04-35Про



Монтаж на DIN-рейку



Автоматические выключатели устанавливаются в любом положении (горизонтальном, вертикальном на вертикальной плоскости и на горизонтальной плоскости (рукояткой вверх)). При этом их рабочие характеристики остаются неизменными.

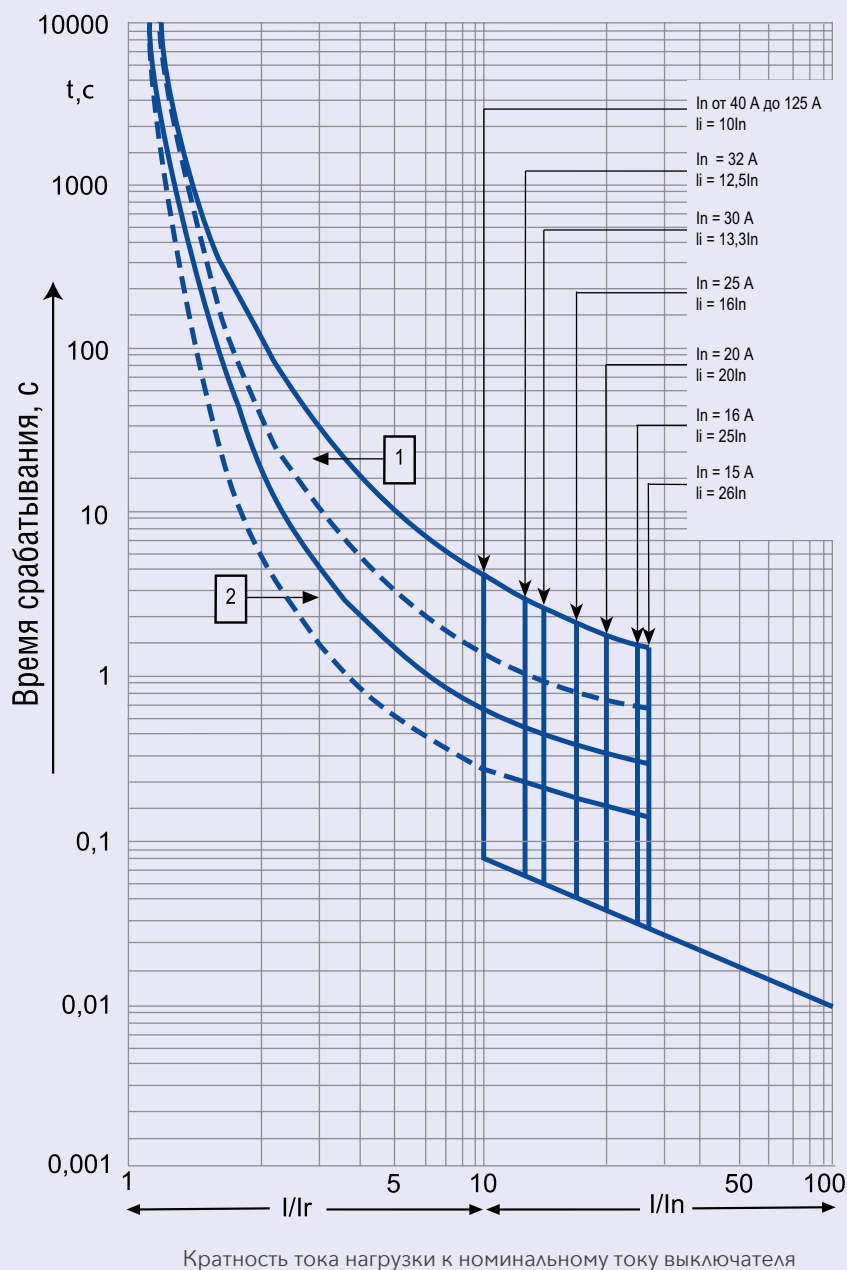


Дополнительные электрические аксессуары устанавливаются в доступном месте (справа или слева) и унифицированы для двух типов выключателей. Имеют широкую гамму напряжений от 12 до 480 В (для независимого расцепителя).

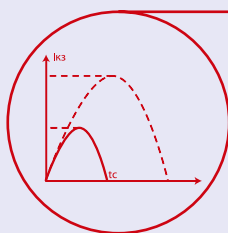
ВРЕМЯТОКОВЫЕ ХАРАКТЕРИСТИКИ

Времятоковые характеристики отключения ВА04-31Про (при температуре окружающей среды 40 °С)

125 (С-П-В), номинальный ток (I_n) 16 А – 125 А

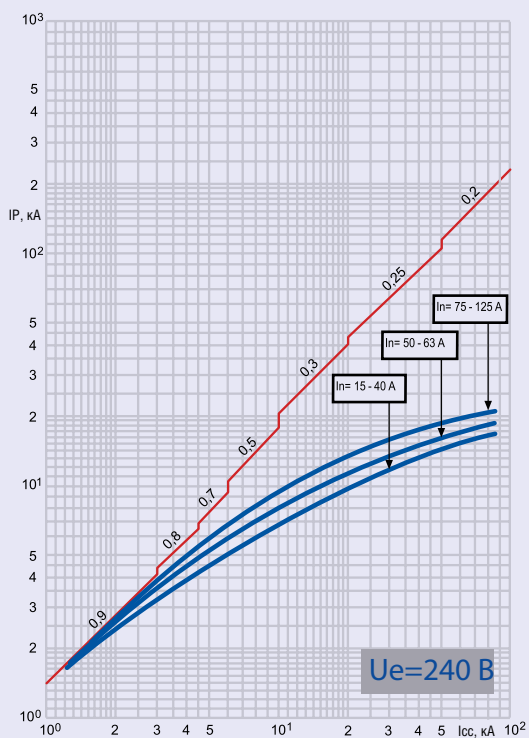


Серия автоматических выключателей	ВА04-31Про
Номинальный ток	16–20–25–32–40–50–63–80–100–125
Коэффициент, k	1,5 (при $I_n \leq 40$ А); 1,3 (при $I_n > 40$ А)

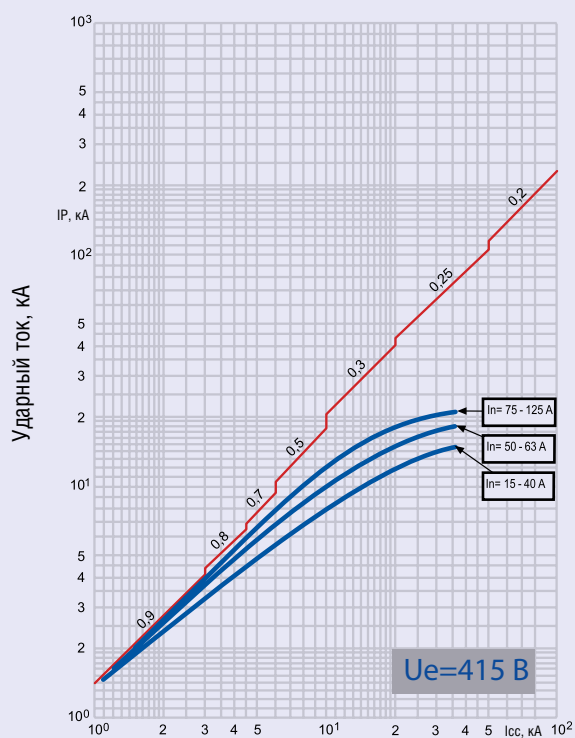


Являются токоограничивающими. Обеспечивают существенное снижение пикового значения тока по отношению к расчетному значению, а также значительное ограничение удельной рассеиваемой энергии, что позволяет достичь снижения электродинамических ударов, тепловых перегрузок, уменьшения сечения кабелей и шин.

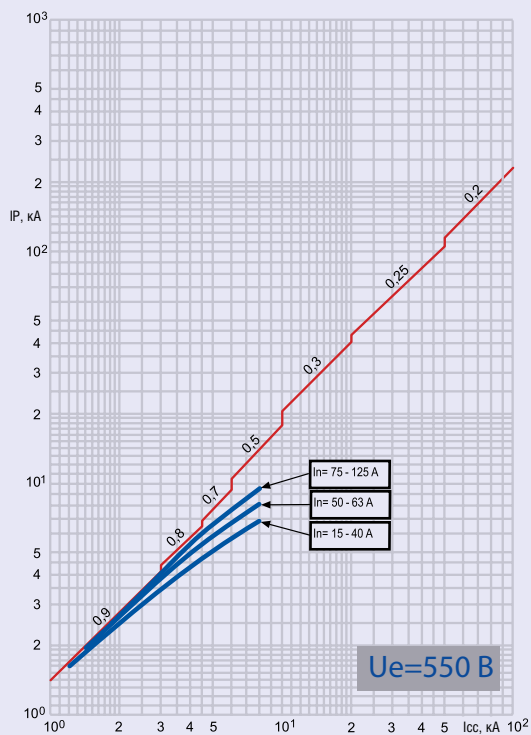
125 (С-П-В), номинальный ток (I_n) 16 А – 125 А



Действующее значение тока, кА



Действующее значение тока, кА

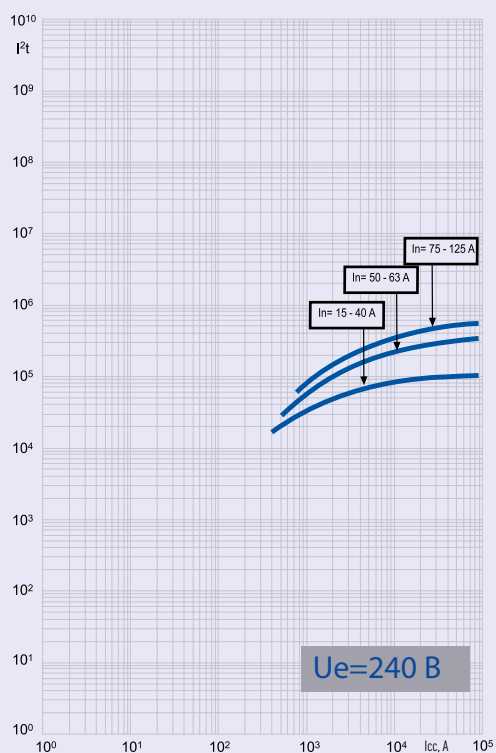


Действующее значение тока, кА

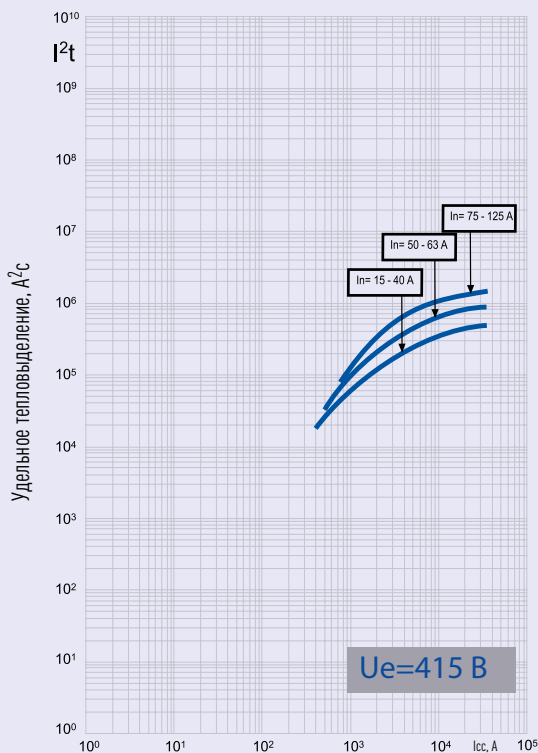
Ударный ток, кА

Ограничение ударного значения тока короткого замыкания (фактическое максимальное значение) в зависимости от действующего значения ожидаемого тока короткого замыкания.

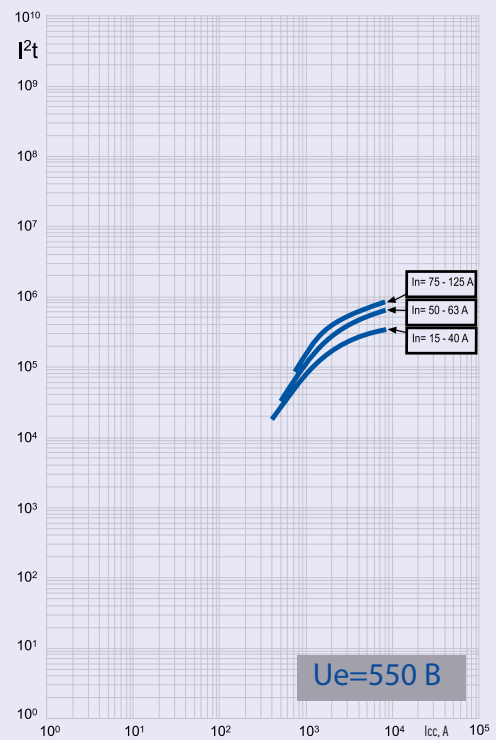
125 (С-П-В), номинальный ток (In) 16 А – 125 А



Действующее значение тока, А



Действующее значение тока, А



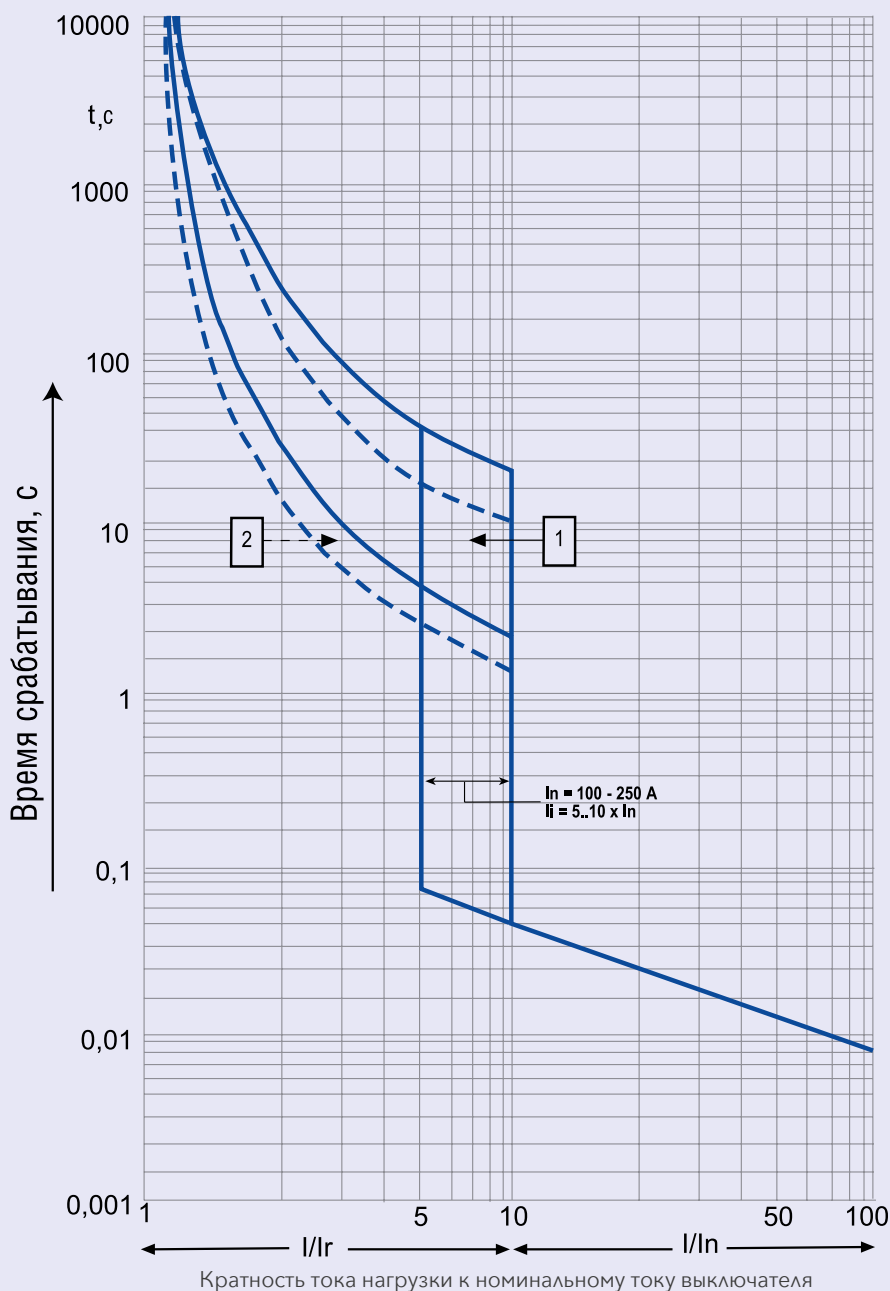
Действующее значение тока, А

Удельное тепловыделение, А²с

Удельное тепловыделение (А²с), т. е. энергия, выделяемая при коротком замыкании в проводнике с сопротивлением 1 Ом, в зависимости от действующего значения ожидаемого тока короткого замыкания.

Времятоковые характеристики отключения ВА04-35Про

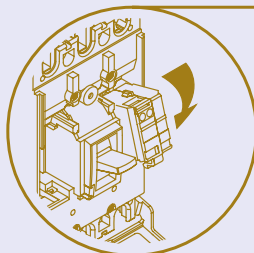
250 (С-П-В), номинальный ток (I_n) 100 А – 250 А



I – ток нагрузки;
 I_r – максимальное значение уставки тока теплового расцепителя; номинальный ток выключателя определяется номинальным током теплового расцепителя;
1 – зона работы от «холодного» состояния теплового расцепителя;
2 – зона работы от «горячего» состояния теплового расцепителя (в рабочем состоянии)

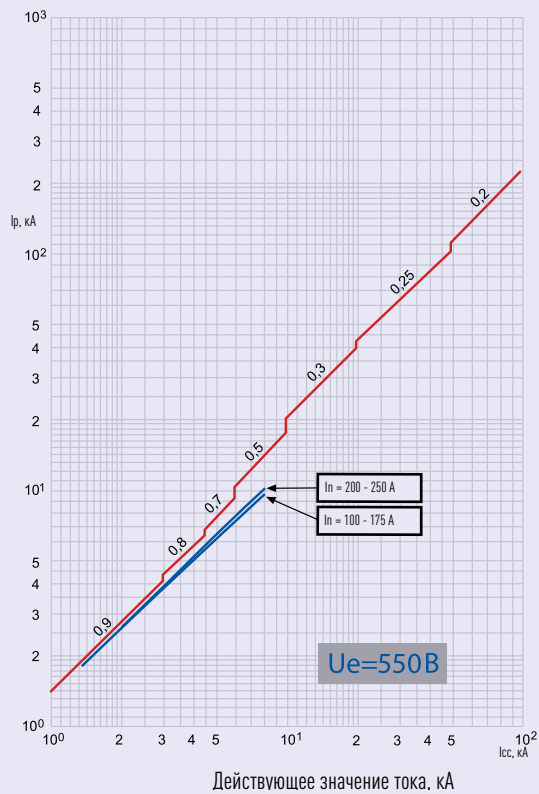
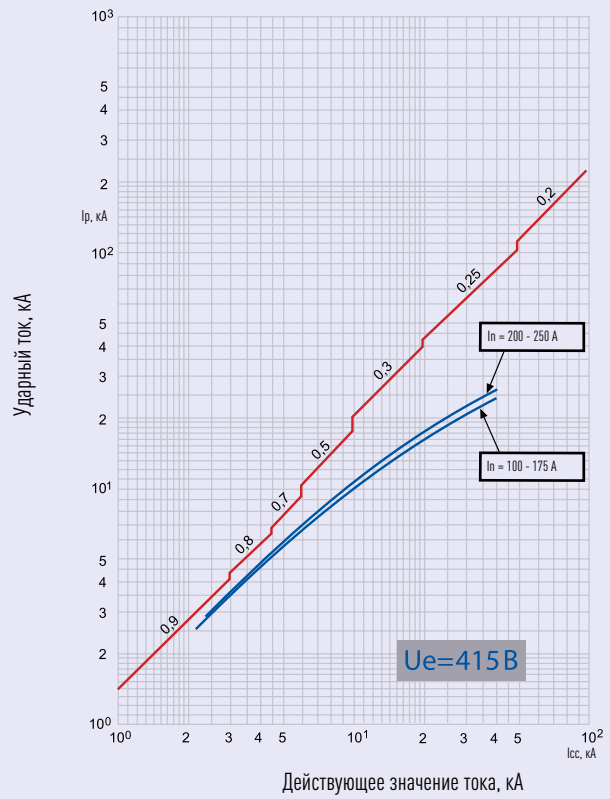
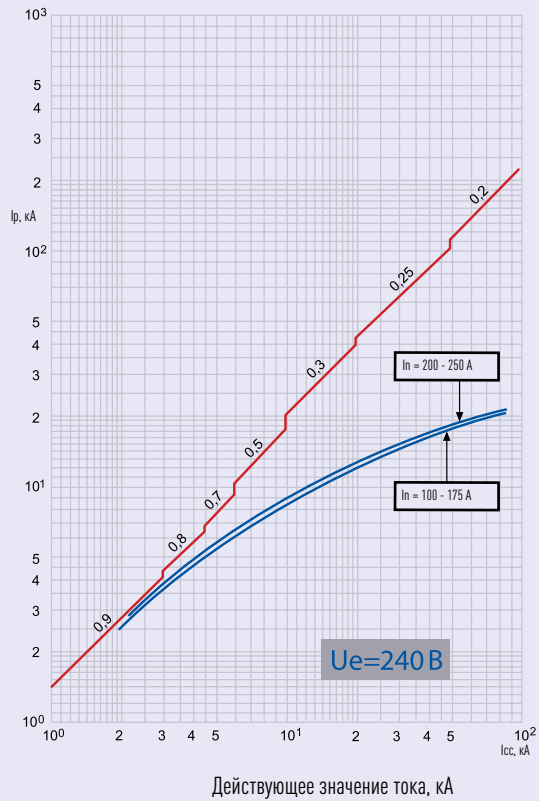
При проверке расцепителей токов короткого замыкания путем нагрузки отдельно каждого полюса следует подать испытательный ток, равный $1,2 \times k \times I_m$, где k – коэффициент минимальной величины тока мгновенного расцепления для проверки расцепителей токов короткого замыкания путем нагрузки отдельно каждого полюса. При этом расцепитель должен сработать в течение 0,2 с.

Серия автоматических выключателей	ВА04-35Про
Номинальный ток	100–125–200–160–250
Коэффициент, k	1,2



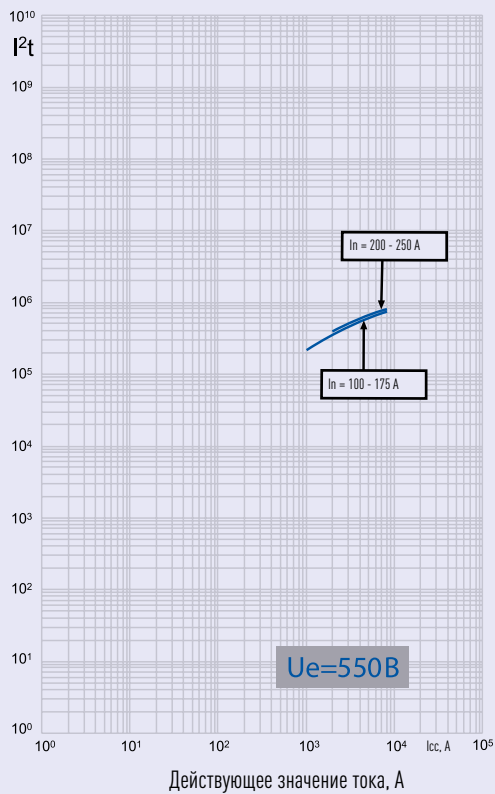
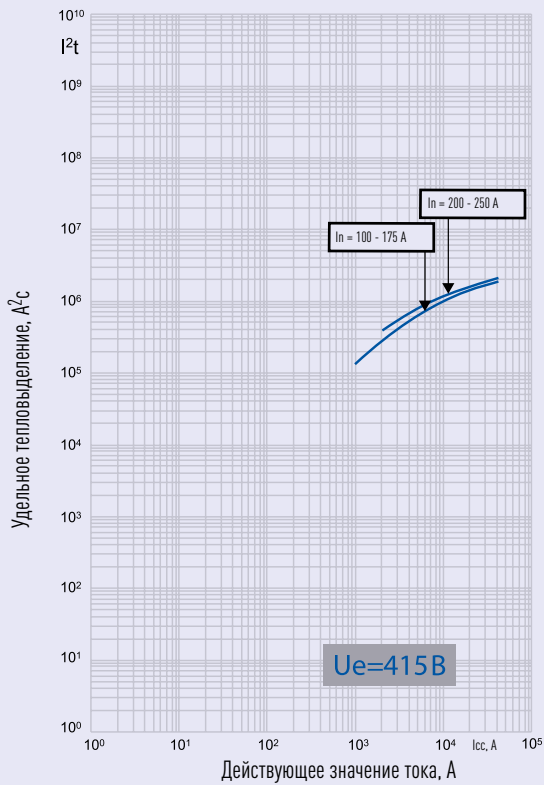
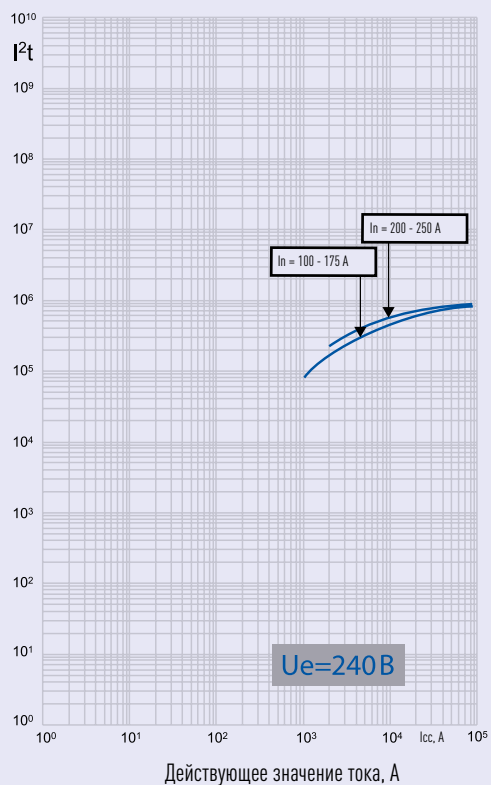
Для удобства монтажа установка аксессуаров производится заказчиком самостоятельно с передней стороны автоматического выключателя. Отделение для установки аксессуаров изолировано от силовой цепи.

250 (С-П-В), номинальный ток (I_n) 100 А – 250 А



Ограниченное ударное значение тока короткого замыкания (фактическое максимальное значение) в зависимости от действующего значения ожидаемого тока короткого замыкания.

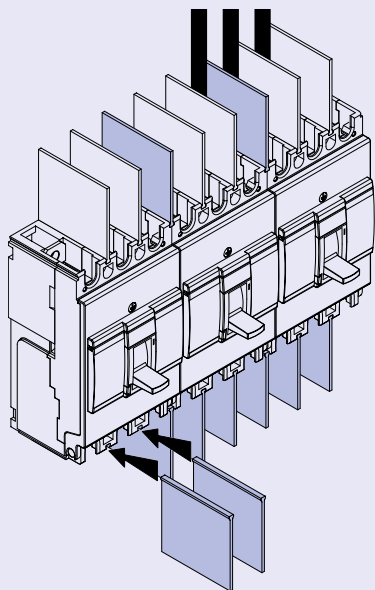
250 (С-П-В), номинальный ток (In) 100 А – 250 А



Удельное тепловыделение (A²s), т. е. энергия, выделяемая при коротком замыкании в проводнике с сопротивлением 1 Ом, в зависимости от действующего значения ожидаемого тока короткого замыкания.

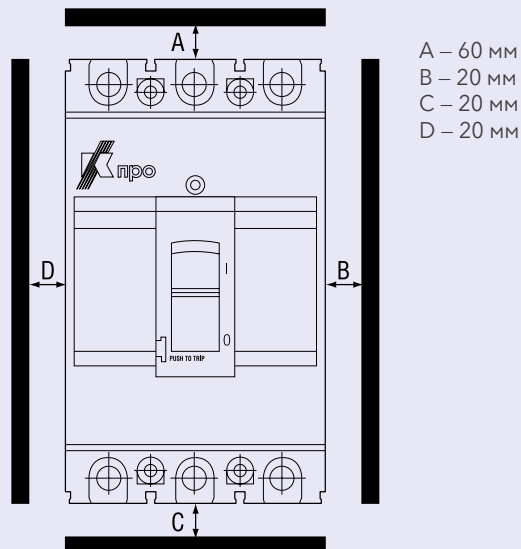
Удельное тепловыделение, A²s

Минимальное расстояние между двумя аппаратами

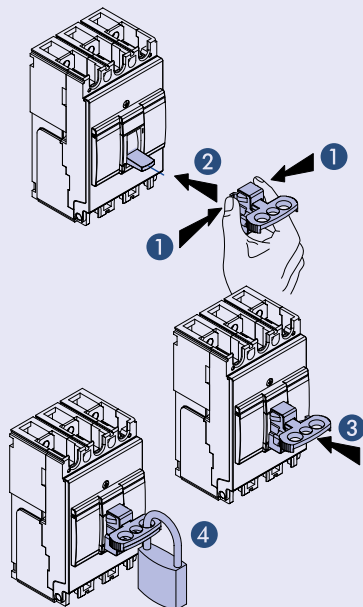


При монтаже нескольких аппаратов расстояние между автоматическими выключателями может равняться нулю, при этом необходимо установить межполюсные перегородки.

Минимальные расстояния от выключателя до заземленных металлических частей распределительного устройства, а также до изоляционных щитов

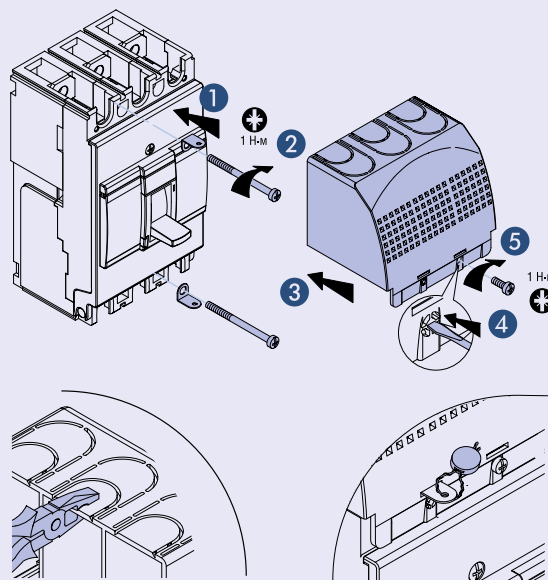


Установка блокировки



Блокировка в положении «отключено» гарантирует секционирование согласно МЭК 60947-2.
При блокировке навесным замком используются 1 – 3 навесных замка (не входят в комплект поставки).

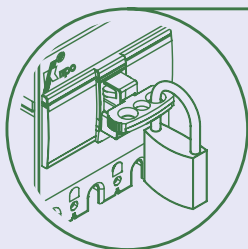
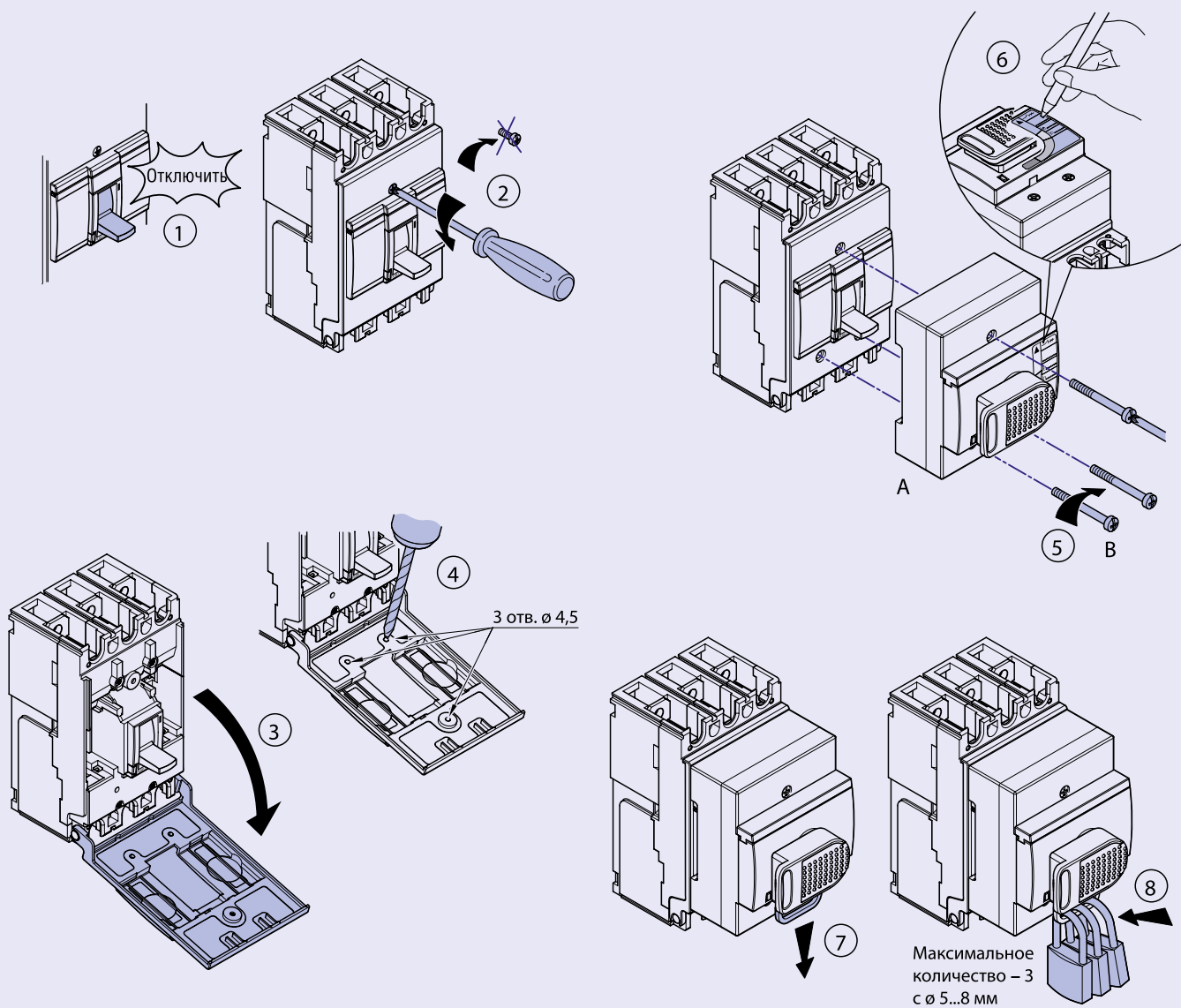
Установка терминальных крышек



Комплект для установки пломб, необходимый для:

- предотвращения снятия терминальной крышки;
- предотвращения доступа к присоединениям силовой цепи.

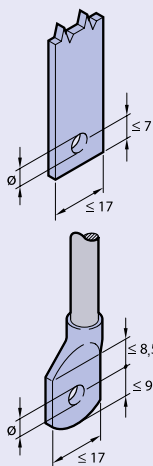
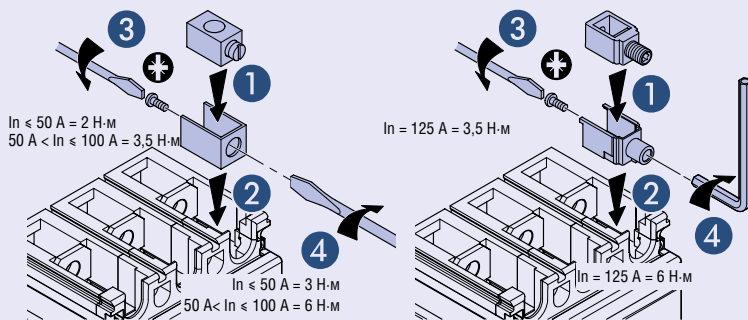
Поставляется вместе с терминальными крышками.



Наличие блокировок исключает возможность выполнения неправильных и опасных операций.

ПОДКЛЮЧЕНИЕ ВНЕШНИХ ПРОВОДНИКОВ

BA04-31Про In ≤ 50 A	BA04-31Про 50 A < In ≤ 100 A	BA04-31Про 100 A < In ≤ 125 A
Гибкий 2,5 → 10 мм ² #14 → #8 AWG или Жесткий 2,5 → 16 мм ² #14 → #6 AWG	Гибкий 10 → 35 мм ² #8 → #3/2 AWG или Жесткий 10 → 50 мм ² #8 → #1/0 AWG	Гибкий 35 → 50 мм ² #3/2 → #1/0 AWG или Жесткий 35 → 50 мм ² #3/2 → #1/0 AWG
от 2,5 до 4 мм ² #14 до #10 AWG гибкий проводник: соединение через кабельные наконечники		



In ≤ 50 A	In ≥ 63 A	In ≤ 50 A	In ≥ 63 A
∅ 5,5	∅ 8,5	B	C
		2 Н·м	5,5 Н·м

Дополнительные зажимы служат для присоединения к выключателю кабелей без кабельных наконечников. Зажимы крепятся непосредственно к контактным выводам аппарата (не входят в комплект поставки).

Подвод питания к автоматическому выключателю может осуществляться как сверху, так и снизу. Подвод питания снизу не приводит к ухудшению характеристик аппарата и может облегчить присоединение проводников к аппарату при его установке в распределительном щите.

BA04-35Про	
Гибкий проводник 35 → 120 мм ² #2 → 250 MCM	Жесткий проводник 35 → 150 мм ² #2 → 300 MCM

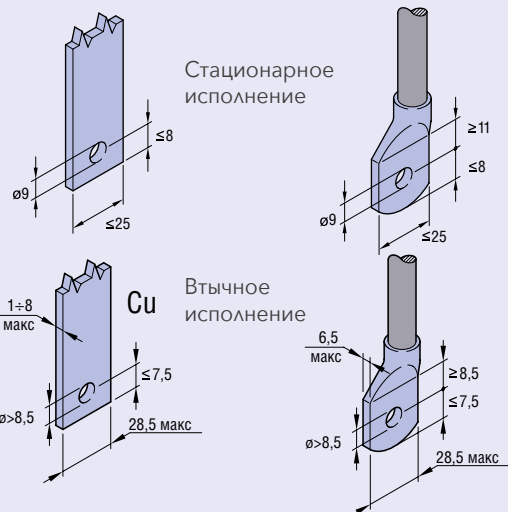
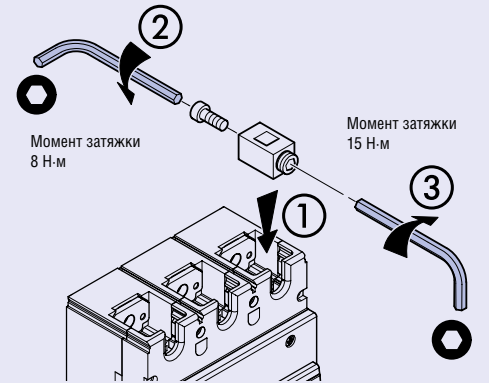


Схема электрическая принципиальная выключателя без дополнительных сборочных единиц

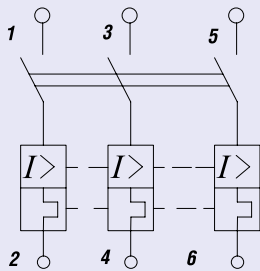


Схема электрическая принципиальная независимого расцепителя

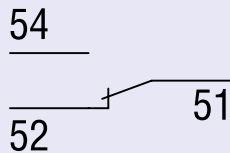


Схема электрическая принципиальная вспомогательного контакта

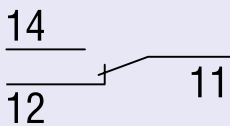


Схема электрическая принципиальная комбинированного контакта с функцией сигнала аварии (вспомогательный контакт + контакт сигнализации)

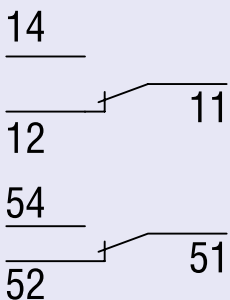


Схема электрическая принципиальная последовательного подключения полюсов при использовании на постоянном токе

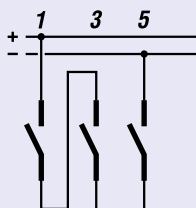
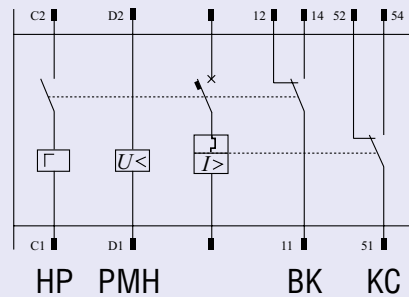
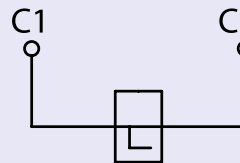


Схема электрическая принципиальная выключателя с дополнительными сборочными единицами



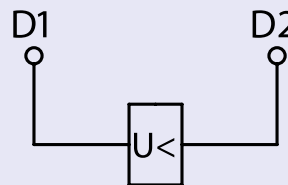
HP – независимый расцепитель,
PMH – расцепитель минимального напряжения,
KC – контакт сигнализации,
BK – вспомогательный контакт

Схема электрическая принципиальная независимого расцепителя



Если независимый расцепитель запитан, включение автоматического выключателя невозможно. Время нахождения под напряжением – не более 5 с.

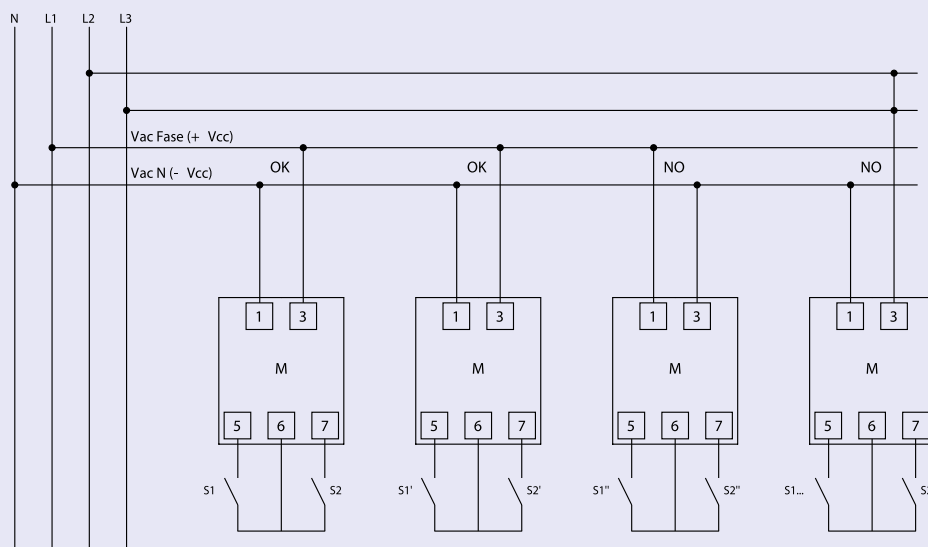
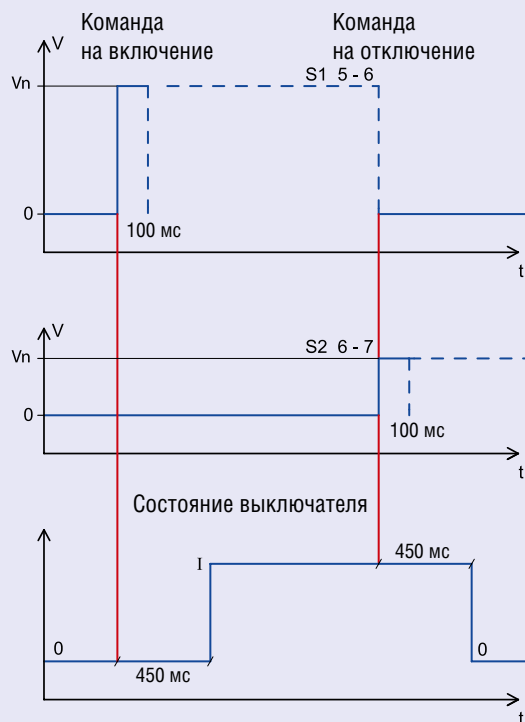
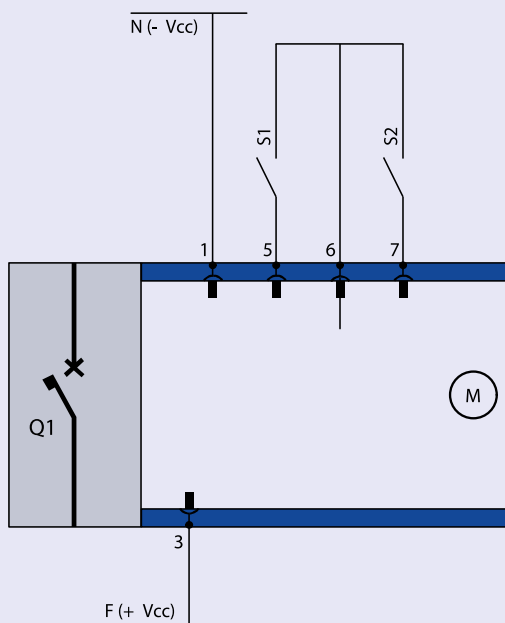
Схема электрическая принципиальная расцепителя минимального напряжения



Допускается установка только одного расцепителя минимального напряжения. Если расцепитель минимального напряжения не запитан, включение автоматического выключателя невозможно.

ПОДКЛЮЧЕНИЕ МОТОРНОГО ПРИВОДА

Схема подключения



Рабочее напряжение V_n , В	Максимальная мощность \sim/\sim
24	80 Вт
48	80 Вт
110	80 Вт
230	80 Вт

V_n , В	Время переключения (Т1)	Время срабатывания I/O 0/1
	\sim/\sim	\sim/\sim
24	0	450
48	0	450
110	0	450
230	0	450