



27.12.22

**ВЫКЛЮЧАТЕЛИ АВТОМАТИЧЕСКИЕ
СЕРИИ ВА08**

**РУКОВОДСТВО ПО ЭКСПЛУАТАЦИИ
БЕИВ.640105.007 РЭ**

Содержание

Введение	3
1 Описание и работа	3
1.1 Назначение	3
1.2 Технические характеристики	4
1.3 Состав изделия	17
1.4 Устройство и работа.....	18
1.5 Электронный блок управления... ..	25
1.6 Средства измерения, инструмент и принадлежности.....	29
1.7 Маркировка и пломбирование.....	30
1.8 Упаковка	32
2 Использование по назначению.....	33
2.1 Эксплуатационные ограничения.....	33
2.2 Подготовка изделия к использованию	37
2.3 Использование изделия.....	37
2.4 Действия в экстремальных условиях.....	41
3 Техническое обслуживание	41
3.1 Техническое обслуживание изделия	41
4 Текущий ремонт.....	51
5 Транспортирование и хранение	51
6 Утилизация	53
Приложение А	54
Приложение Б.....	59
Приложение В	64
Приложение Г.....	82
Приложение Д	99
Приложение Е	116
Приложение Ж	123

Настоящее руководство по эксплуатации (РЭ) распространяется на автоматические выключатели ВА08 (далее выключатели). В руководстве по эксплуатации приведена информация об основных технических данных, составе и принципе работы изделия, а также сведения, необходимые для правильной эксплуатации выключателей: меры безопасности, порядок установки, подготовка к работе и работа с выключателем. Также приводится информация о хранении и транспортировании выключателей.

Эксплуатация выключателей и их обслуживание должны производиться в соответствии с «Правилами техники безопасности при эксплуатации электроустановок потребителей» квалифицированным персоналом, имеющим разряд не ниже 4.

ВНИМАНИЕ! Монтаж выключателей, дополнительных сборочных единиц и регулировка электронного расцепителя производятся при отсутствии напряжения в главной и вспомогательной цепи.

1 Описание и работа

1.1 Выключатели предназначены для проведения тока в нормальном режиме и отключения тока при коротких замыканиях и перегрузках, а также для нечастых (до 6 раз в сутки) оперативных включений и отключений электрических цепей и рассчитаны для эксплуатации в электроустановках на номинальное напряжение до 660 В переменного тока частотой 50 и 60 Гц при выполнении следующих условий:

а) высота над уровнем моря до 4300 м. При эксплуатации выключателей на высоте над уровнем моря свыше 2000 м номинальный ток снижается на 10 %, а номинальное напряжение главной цепи выключателя должно быть не более 500 В;

б) температура окружающего воздуха должна быть от минус 50 до плюс 55°C;

в) времятоковые характеристики выключателей и зависимость номинального рабочего тока выключателей от температуры окружающей среды и монтажа внешних проводников приведены на рисунках Е.1 - Е.7 и в таблицах Е.1, Е.2;

г) окружающая среда – невзрывоопасная, не содержащая пыли (в том числе токопроводящей) в количестве, нарушающем работу выключателей, агрессивных газов и паров в концентрациях, разрушающих металлы и изоляцию, не насыщенная водяными парами;

д) место установки выключателя – защищенное от попадания воды, масла, эмульсии и т.д.;

е) отсутствие непосредственного воздействия солнечной и радиоактивной радиации;

ж) степень загрязнения 3 по ГОСТ ИЕС 60947-1.

1.2 Технические характеристики

1.2.1 Типы, основные параметры и категория применения выключателей соответствуют указанным в таблицах 1 - 3.

1.2.2 Габаритные, установочные и присоединительные размеры приведены на рисунках А.1 - А.5 и Г.7, Г.8.

1.2.3 Степень защиты от воздействия окружающей среды и от соприкосновения с токоведущими частями по ГОСТ 14255:

IP20 - выключателей стационарного исполнения с ручным приводом;

IP00 - для выключателей выдвижного исполнения, зажимов для присоединения внешних проводников и стационарных выключателей с электромагнитным приводом.

1.2.4 По способу установки выключатели могут быть стационарные и выдвижные.

Таблица 1 - Автоматические выключатели с электронными микропроцессорными максимальными расцепителями тока

Тип выключателя		BA08-0405		BA08-0635		BA08-0805	
Исполнение выключателя по величине предельной коммутационной способности		С	Н	С	Н	С	Н
Номинальный ток выключателя при температуре 40 °С I_n , А,		160, 250, 400		630		800	
Номинальное рабочее напряжение U_e , В		380, 660					
Частота, Гц		50, 60					
Номинальное напряжение изоляции U_i , В		750					
Номинальное импульсное выдерживаемое напряжение U_{imp} , кВ	главной цепи	8					
	вспомогательной цепи и цепей управления	6					
Номинальная предельная наибольшая отключающая способность I_{cu} , кА, при напряжении	380 В	25	30	25	30	25	30
	660 В	20	24	20	24	20	24
Категория применения		В					
Номинальная рабочая наибольшая отключающая способность I_{cs} в % к I_{cu}		100					
Номинальный кратковременно выдерживаемый ток за 1 с I_{cw} , кА		20					
Уставки регулируемого электронного расцепителя тока	номинального тока расцепителя I_R в кратности к I_n	0,3 ¹⁾ ; 0,4 ¹⁾ ; 0,5; 0,6; 0,7; 0,8; 0,9; 1,0					
	по току короткого замыкания I_{sd} в кратности к I_R	1,5; 2; 3; 4; 6; 8; 10; ∞ ²⁾					
	по времени при коротком замыкании t_{sd} , с	0,1; 0,2; 0,3; 0,4					
	по току короткого замыкания расцепителя мгновенного действия I_i в кратности к I_R	1,5; 2; 4; 6; 8; 10; 12; ∞ ²⁾					
	по току однофазного замыкания на землю I_g в кратности к I_n	0,3 ³⁾ ; 0,5; 0,7; 1,0					
	по времени при однофазном замыкании на землю t_g , с	0,2; 0,3; 0,4; ∞ ²⁾					
	по времени при перегрузке t_R при $6 I_R$, с	5; 10; 20					
Уставка нерегулируемого электромагнитного расцепителя тока по току короткого замыкания в кратности к I_n		-	32	-	32	-	25
¹⁾ Не применять в выключателях с номинальным током 160 А. ²⁾ Символ ∞ означает возможность вывода указанной защиты из действия. ³⁾ Не применять в выключателях с номинальным током 160 А, 250 А							

Таблица 2 - Автоматические выключатели с электромагнитными максимальными расцепителями тока

Тип выключателя		BA08-0401H	BA08-0631H	BA08-0801H
Номинальный ток выключателя, I_n , А, при температуре 40 °С		400	630	800
Номинальное рабочее напряжение, U_e , В		380, 660		
Частота, Гц		50, 60		
Номинальное напряжение изоляции, U_i , В		750		
Номинальное импульсное выдерживаемое напряжение U_{imp} , кВ	главной цепи	8		
	вспомогательной цепи и цепей управления	6		
Номинальная предельная наибольшая отключающая способность I_{cu} , кА, при напряжении	380 В	30		
	660 В	24		
Категория применения		А		
Номинальная рабочая наибольшая отключающая способность I_{cs} в % к I_{cu}		75		
Номинальный кратковременно выдерживаемый ток за 1 с I_{cw} , кА		20		
Уставки нерегулируемого электромагнитного расцепителя тока по току короткого замыкания, в кратности к I_n		20	15	15
		25	20	20
		32	25	25
			32	25

Таблица 3 - Автоматические выключатели без максимальных расцепителей тока

Тип выключателя		BA08-0400C	BA08-0630C	BA08-0800C
Номинальный ток выключателя I_n , А, при температуре 40 °С		400	630	800
Номинальное рабочее напряжение U_e , В		380, 660		
Частота, Гц		50, 60		
Номинальное напряжение изоляции U_i , В		750		
Номинальное импульсное выдерживаемое напряжение U_{imp} , кВ	главной цепи	8		
	вспомогательной цепи и цепей управления	6		
Динамическая стойкость, кА (амплитудное значение)		55		
Номинальный кратковременно выдерживаемый ток за 1 с I_{cw} , кА		20		

1.2.5 Выключатели могут быть двухполюсными и трехполюсными. Двухполюсные и трехполюсные выключатели выполняются в одном габарите и отличаются отсутствием токоведущих частей в среднем полюсе.

1.2.6 Значения уставок электронного микропроцессорного максимального расцепителя тока приведены в таблице 4.

Таблица 4 – Характеристики электронного микропроцессорного расцепителя тока

Вид защиты	Параметры	Пределы допустимого отклонения
Защита от токов перегрузки I>		
Уставки номинального тока расцепителя I _R в кратности к I _n	0,3 ¹⁾ ; 0,4 ¹⁾ ; 0,5; 0,6; 0,7; 0,8; 0,9; 1,0	-
Выдержка времени при перегрузке t _R , с (при 6 I _R)	5	4 - 6
	10	8 - 12
	20	16 - 24
Уставка тока срабатывания при перегрузке	1,17I _R	1,05-1,2 ²⁾
Характеристики зависимости времени от тока	$t = \frac{35t_R}{(I/I_R)^2 - 1};$ (обратноквадратичная) $t = \frac{1296t_R}{(I/I_R)^4};$ (обратная 4-й степени), t _R = 0,1 с (защита без выдержки времени); t = t _R (защита с независимой от тока выдержкой времени)	-
Защита от токов короткого замыкания I>>		
Уставки по току при коротком замыкании I _{sd} в кратности к I _R	1,5	1,275 - 1,725
	2	1,7 - 2,3
	3	2,55 - 3,45
	4	3,4 - 4,6
	6	5,1 - 6,9
	8	6,8 - 9,2
	10	8,5 - 11,5
	∞ ³⁾	-
Характеристика зависимости выдержки времени от тока	Независимая от тока	-
Кратковременная выдержка времени t _{sd} , с	0,1	0,08-0,12
	0,2	0,18-0,22
	0,3	0,28-0,32
	0,4	0,38-0,42

Продолжение таблицы 4

Защита мгновенного действия I>>>		
Уставка по току при коротком замыкании I _i в кратности к I _R	1,5	1,275-1,725
	2	1,7-2,3
	4	3,4-4,6
	6	5,1-6,9
	8	6,8-9,2
	10	8,5-11,5
	12	10,2-13,8
	∞ ³⁾	-
Время срабатывания расцепителя, с	0,02	
Выдержка времени, с	0,02	0,017-0,023
Защита от однофазного замыкания на землю I _⊥ >>		
Уставка по току при однофазном замыкании на землю I _g в кратности к I _n	0,3 ⁴⁾	0,24-0,36
	0,5	0,4-0,6
	0,7	0,56-0,84
	1,0	0,8-1,2
Выдержка времени t _g , с	0,2	0,16-0,24
	0,3	0,24-0,36
	0,4	0,32-0,48
	∞ ³⁾	-
Сигнализация		
Уставка по току при сигнализации I _c в кратности к I _R	0,7	0,56-0,84
	0,8	0,64-0,96
	0,9	0,72-1,08
	1,0	0,8-1,2
<p>1) Не применять в выключателях с номинальным током 160 А.</p> <p>2) Для выключателей с номинальным током 160 А - (1,05–1,29).</p> <p>3) Символ ∞ означает возможность вывода указанной защиты из действия.</p> <p>4) Не применять в выключателях с номинальным током 160 А, 250 А.</p>		

Ручной дистанционный привод выключателей выдвижного исполнения позволяет оперировать выключателем при закрытой двери распределительного устройства в рабочем и контрольном положениях.

Электромагнитный привод обеспечивает дистанционное управление выключателем, осуществляя его включение и отключение, а также взвод выключателя после автоматического отключения.

Электромагнитный привод допускает возможность перехода на ручное управление.

Номинальные напряжения электромагнитного привода:

- 127, 220, 230, 240, 380, 400, 415, 550, 660 В переменного тока частотой 50 Гц;
- 230, 380, 400, 440 В переменного тока частотой 60 Гц;
- 110, 220 В постоянного тока.

Номинальный режим работы электромагнитного привода - кратковременный. Электромагнитный привод допускает 5 операций включение-отключение подряд с паузой между операциями не менее 10 с.

Потребляемая мощность не более:

- 3200 ВА при переменном токе;
- 2500 Вт при постоянном токе.

Ток включения в цепи электромагнитного привода не превышает значений, указанных в таблице 5.

Таблица 5 – Ток включения в цепи электромагнитного привода

Параметр	Переменный ток				Постоянный ток	
	127	220	380	660	110	220
U, В	127	220	380	660	110	220
I, А	18	8	6	4		

При номинальном напряжении в цепи электромагнитного привода собственное время включения и отключения выключателя электромагнитным приводом не превышает 0,3 с при переменном токе и 0,5 с при постоянном токе.

При наличии напряжения в цепи управления электромагнитным приводом процесс включения и отключения выключателя заканчивается автоматически независимо от оператора, если контакты аппарата управления электромагнитным приводом находились в замкнутом положении не менее 0,2 с.

Электромагнитный привод допускает непосредственное оперирование с помощью аппаратов управления (кнопок, ключей управления и т.п.) и имеет блокировку от многократных включений выключателя на короткое замыкание при неснятой команде на включение. Повторное включение выключателя после его автоматического отключения возможно только после снятия команды на включение и повторения ее по истечении не менее 1 с.

1.2.8 По наличию токоограничения выключатели могут быть токоограничивающими типа Н и нетокоограничивающими типа С.

1.2.9 По наличию дополнительных сборочных единиц выключатели могут быть укомплектованы:

- независимым расцепителем;
- вспомогательными контактами;
- вспомогательными дополнительными контактами;
- вспомогательными контактами, предназначенными для коммутации малых токов (микрореле).

1.2.10 Сочетания дополнительных сборочных единиц и структура условного обозначения приведены в приложении Б.

1.2.11 Независимый расцепитель предназначен для дистанционного отключения включенного выключателя при подаче на выводы его катушки напряжения постоянного или однофазного переменного тока частоты 50 или 60 Гц.

Номинальные напряжения независимого расцепителя:

- 110; 127; 220; 230; 240; 380; 400; 415; 550; 660 В переменного тока частоты 50 Гц;
- 115; 220; 380; 400; 440 В переменного тока частоты 60 Гц;
- 24; 110; 220; 440 В постоянного тока.

Допустимые колебания рабочего напряжения – от 0,7 до 1,2 номинального.

Номинальный режим работы независимого расцепителя – кратковременный.

Потребляемая мощность при срабатывании не более:

- 600 ВА при переменном токе;
- 400 Вт при постоянном токе.

Выключатели допускают не менее 2000 отключений независимым расцепителем из общего количества отключений.

1.2.12 По наличию вспомогательных контактов выключатели изготавливаются:

- без вспомогательных контактов;
- со вспомогательными контактами;
- с дополнительными вспомогательными контактами;
- со вспомогательными контактами, предназначенными для коммутации малых токов (микрореле).

Вспомогательные, дополнительные вспомогательные контакты и вспомогательные контакты, предназначенные для коммутации малых токов (микрореле), используются в системах автоматики для сигнализации о положении главных (силовых) контактов выключателя.

Номинальное напряжение вспомогательных, дополнительных вспомогательных контактов - от 24 до 660 В переменного тока частоты 50 или 60 Гц и от 24 до 440 В постоянного тока при колебании напряжения от 0,7 до 1,2 номинального. Допустимая нагрузка в продолжительном режиме - 4 А в цепи переменного тока и 0,3 А в цепи постоянного тока.

При условиях коммутирования цепи АС-13 при 660 В, АС-14 при 380 В, АС-15 при 220 В, ДС-13 при 220 В вспомогательные контакты и дополнительные вспомогательные контакты в условиях нормальных нагрузок по ГОСТ ИЕС 60947-5-1 рассчитаны на количество включений-отключений, равное механической износостойкости выключателей по таблице 11, и 50 включений и отключений в условиях перегрузок по ГОСТ ИЕС 60947-5-1.

Вспомогательные контакты, предназначенные для коммутации малых токов, коммутируют токи от 5 до 200 мА при напряжении от 2,5 до 220 В переменного тока с $\cos \varphi = 0,5$ и от 5 до 36 В постоянного тока с постоянной времени до 0,015 с.

1.2.13 По способу присоединения внешних проводников выключатели могут быть:

- с передним присоединением;
- с задним присоединением;
- с комбинированным присоединением.

Выключатели стационарного исполнения допускают расположение подводящих проводников (шин) горизонтальное, вертикальное, на ребро, «плашмя».

Выключатели выдвижного исполнения допускают расположение подводящих проводников (шин) горизонтальное, вертикальное, «плашмя».

1.2.14 Присоединение к дополнительным сборочным единицам должно производиться гибкими медными внешними проводниками сечением не менее $0,20 \text{ мм}^2$. Длина выведенных проводников равна (800 ± 200) мм, считая от боковой стенки выключателя.

Внешние проводники от дополнительных сборочных единиц выключателей стационарного исполнения выводятся в одной или нескольких изоляционных трубках.

Подключение внешних проводников к дополнительным сборочным единицам выключателей выдвижного исполнения должно осуществляться посредством соединителя, при этом проводники от дополнительных сборочных единиц должны присоединяться к вилке соединителя.

1.2.15 На электромагнитном приводе выключателей установлен соединитель для присоединения внешних проводников.

1.2.16 К главной цепи выключателей допускается присоединение медных и алюминиевых проводников. Крутящий момент при затяжке - от 20 до 25 Н·м.

Выключатели при переднем присоединении допускают присоединение шин, кабелей и проводов, при заднем присоединении - шин, кабелей или проводов с кабельным наконечником.

1.2.17 Варианты присоединения и сечения внешних проводников в зависимости от типоразмера выключателя и величины номинального тока приведены в таблице 6 и в таблицах В.1 – В.4.

Таблица 6 - Ошиновка выключателей серии ВА08

Номинальный ток, А	Исполнение выключателя	Сечение шин, мм, при температуре окружающей среды				Сечение кабеля, мм, при температуре окружающей среды			
		Медь		Алюминий		Медь		Алюминий	
		40 °С	55 °С	40 °С	55 °С	40 °С	55 °С	40 °С	55 °С
160	Стационарное	1x20x3	1x20x4	1x30x4	1x30x5	1x70	1x95	1x120	1x150
250		1x20x6	1x20x8	1x30x6	1x30x8	1x120	2x95 или 1x185	1x185	1x240
400		1x30x6	1x30x8	1x30x8	1x30x12	1x240	3x95	2x185	2x240
630		1x30x12,5	1x35x12,5	2x30x10	2x30x12	2x185	2x240	-	-
800		2x30x10	2x30x12,5	2x30x12	1x30x20+ +1x30x10	2x240	-	-	-
160	Выдвижное	1x50x4	1x50x4	1x50x3	1x50x3	1x70	2x50 или 1x95	1x120	1x150
250				1x50x4	1x50x5	2x70 или 1x120	2x95	2x95 или 1x185	2x120
400		1x50x5	1x50x5	1x50x8	2x95+ +1x70	3x95	4x95 или 2x185	4x120	
630		1x50x8	1x50x9	2x50x6	2x50x8	4x95	4x120	2x120+ +2x185	4x185
800		2x50x6	2x50x7	2x50x8	1x50x12+ +1x50x6	4x120	4x150	4x185	1x800

Примечание - Указанные в таблице минимальные рекомендованные значения носят исключительно справочный характер. В силу огромного разнообразия электrorаспределительных установок и условий их эксплуатации данные значения должны проверяться для каждого конкретного случая

1.2.18 Рабочее положение выключателей в пространстве - на вертикальной плоскости (выводами 1, 3, 5 вверх) с возможностью поворота от этого положения в указанной плоскости на 90° в обе стороны.

Допускается отклонение на 5° от рабочего положения в любую сторону.

1.2.19 Номинальные рабочие значения механических внешних воздействующих факторов по ГОСТ 30631 для группы механического исполнения М4 с учетом дополнительных требований ДТ5, 6 по ГОСТ 30546.1 для обеспечения сейсмостойкости изделий, что соответствует 9 баллам по MSK-64.

1.2.20 Уставки по току срабатывания при коротком замыкании выключателей с электромагнитными максимальными расцепителями тока при протекании тока по двум смежным полюсам, соединенным последовательно, должны соответствовать указанным в таблицах 1, 2.

1.2.21 Отклонение уставок по току электромагнитных максимальных расцепителей тока в выключателях, не бывших в эксплуатации, не превышает $\pm 20\%$.

1.2.22 Полное время отключения цепи выключателем по каналу электромагнитного максимального расцепителя тока и по каналу независимого расцепителя не превышает 0,04 с.

1.2.23 Выключатели с электронными микропроцессорными расцепителями тока не срабатывают при токе, превышающем уставку по току перегрузки, если длительность протекания тока не превышает 0,8 для переменного тока и 0,7 для постоянного тока величины выдержек времени при этом токе и по окончании перегрузки ток снизится до величины, не превышающей установленный при регулировании номинальный ток расцепителя I_R .

1.2.24 Выключатели с микропроцессорными расцепителями тока не срабатывают под действием максимального расцепителя тока, если длительность протекания тока короткого замыкания или однофазного короткого замыкания не превышает указанной в таблице 7 и по окончании короткого замыкания ток снизится до величины не более 0,7 уставки по току короткого замыкания.

1.2.25 Полное время отключения цепи выключателями с электронными максимальными расцепителями тока при коротком замыкании после истечения времени, указанного в таблице 4, не превышает 0,04 с.

Таблица 7 – Длительность несрабатывания при коротком замыкании

Уставка выдержки времени, с, при		Длительность протекания тока, при которой не срабатывает выключатель, с, при	
коротком замыкании	замыкании на землю	коротком замыкании	замыкании на землю
0,1	-	0,05	-
0,2	0,2	0,15	0,12
0,3	0,3	0,25	0,22
0,4	0,4	0,35	0,3

1.2.26 Отклонения фактических значений уставок электронного микропроцессорного расцепителя тока при изменении температуры от минус 50 °С до плюс 55 °С относительно предельных значений по таблице 4:

- ±10 % по токам срабатывания;
- ±20 % по времени срабатывания при перегрузке;
- ±20 % по времени срабатывания при коротком замыкании.

1.2.27 Работоспособность выключателей в обесточенном состоянии (механическая износостойкость) и работоспособность при прохождении тока (коммутационная износостойкость) определяется количеством циклов ВО без нагрузки и под нагрузкой в соответствии с таблицей 8.

1.2.28 Выключатели допускают немедленно повторное включение после оперативного отключения при нагрузке номинальным током.

1.2.29 Потребляемая мощность выключателей приведена в таблице 9.

1.2.30 Выключатели с электронными расцепителями относятся ко второй группе условий окружающей среды по электромагнитной совместимости.

1.2.31 Излучаемые выключателями с электронными расцепителями электромагнитные помехи находятся в пределах, установленных для изделий класса А, группы 2 по ГОСТ 30805.22.

Таблица 8 - Износостойкость выключателей

Тип выключателя		ВА08-040Х	ВА08-063Х	ВА08-080Х
Износостойкость, циклов ВО	под нагрузкой	6000	4000	2000
	общая для выключателей с ручным приводом	10000		
	электромагнитного привода	5000		

Таблица 9 - Потребляемая мощность выключателей

Исполнение выключателя	Потребляемая мощность, Вт, не более		
	ВА08-040Х	ВА08-063Х	ВА08-080Х
Стационарное	55	160	240
Выдвижное	75	190	310

1.3 Состав изделия

1.3.1 На рисунке Г.1 приложения Г показан выключатель типа ВА08 стационарного исполнения. Выключатель состоит из следующих основных деталей и сборочных единиц: основания, крышки, механизма свободного расцепления, содержащего подвижную контактную систему, неподвижной контактной системы, максимальных расцепителей тока, дугогасительных камер, искрогасителей, выводов для присоединения к главной цепи выключателя и дополнительных сборочных единиц.

Дополнительные сборочные единицы встраиваются в выключатель в сочетаниях, указанных в таблице Б.2.

На рисунке Г.2 показан выключатель типа ВА08 выдвижного исполнения. Выключатель выдвижного исполнения состоит из неподвижной части, крепящейся на панели распределительного устройства, выдвижной части, включающей в себя выключатель стационарного исполнения, и в случае наличия ручного дистанционного привода, рукоятки, крепящейся на двери распределительного устройства.

1.4 Устройство и работа

1.4.1 На рисунке Г.1 показан выключатель типа ВА08 стационарного исполнения без дополнительных сборочных единиц.

Механизм свободного расцепления рычажного типа установлен в среднем полюсе выключателя. Механизм имеет опорный рычаг 10, шарнирно соединенный двумя звеньями 3 и 5 с подвижной контактной системой и собачкой 12 с отключающей рейкой 13 поворотного типа. Для включения выключателя, находившегося в расцепленном положении (положение «Отключено автоматически»), механизм должен быть взведен путем перемещения рукоятки 2 выключателя в направлении знака «О» (на рисунке Г.1 вправо) до упора. При этом происходит зацепление собачки с отключающей рейкой 13. Последующее включение осуществляется перемещением рукоятки 2 в направлении знака «I» до упора.

Автоматическое отключение выключателя происходит при повороте по часовой стрелке отключающей рейки 13 любым из расцепителей независимо от положения рукоятки 2 выключателя. При этом рукоятка занимает промежуточное положение между знаками «О» и «I», указывая, что выключатель отключен автоматически.

Дугогасительные камеры 16 установлены в каждом полюсе выключателя и представляют собой деионные решетки, состоящие из ряда стальных пластин 14, закрепленных в изоляционных щеках 19.

Искрогасители, содержащие искрогасительные пластины 6, закреплены в крышке выключателя 1 перед отверстиями для выхода коммутационных газов в каждом полюсе выключателя.

Выводы 4 предназначены для присоединения внешних проводников со стороны малоподвижных контактов. Выводы 11 предназначены для присоединения внешних проводников со стороны подвижных контактов.

Выводы 4 имеют маркировку «1», «3», «5».

Выводы 11 имеют маркировку «2», «4», «6».

Выключатели стационарного исполнения с передним присоединением устанавливаются на изоляционной пластине.

Принципиальные электрические схемы выключателей приведены в приложении Д.

На рисунках Д.1 - Д.4 приведены принципиальные электрические схемы выключателей без дополнительных сборочных единиц, а на рисунках Д.5 - Д.17 приведены электрические схемы дополнительных сборочных единиц.

Включенный автоматический выключатель в нормальном режиме длительно проводит ток в защищаемой цепи. Если в защищаемой цепи хотя бы одного полюса ток достигает величины, равной или превышающей значение уставки по току срабатывания максимальных расцепителей тока в зоне токов перегрузки или короткого замыкания, срабатывает соответствующий максимальный расцепитель и выключатель отключает защищаемую цепь независимо от того, удерживается ли рукоятка во включенном положении или нет.

1.4.2 Электромагнитный расцепитель ЭМР устанавливается в каждом полюсе выключателя исполнения Н. Расцепитель (рисунок Г.3) представляет собой электромагнит, состоящий из сердечника 1, якоря 2 и удерживающей пружины 3. Расцепитель настраивается на определенную уставку по току срабатывания (в зависимости от заказа) предприятием - изготовителем и в условиях эксплуатации не регулируется.

1.4.3 Электронный микропроцессорный расцепитель (блок управления токовой БУТ-12, рисунки Г.1, Г.11) предназначен для подачи команды на автоматическое отключение выключателя по заданной программе при возникновении в цепи токов короткого замыкания или перегрузки.

Подробно о функциях и характеристиках блока БУТ-12 рассказывается в п. 1.5.

Блок БУТ-12 выполнен в пластмассовом корпусе. Элементы его схемы установлены на одной печатной плате. На лицевую панель (рисунок Г.11) выведены: разъем ТЕСТ, переключатели уставок, элементы индикации и относящиеся к ним элементы схемы. На лицевой панели показаны также положения переключателей и соответствующие им значения уставок по току и задержкам срабатывания, режимы работы защит, виды защитной характеристики, обозначения индикаторов. К внутренней плате подсоединены разъемы типа РПММ1-14Ш(Г)1-В (рисунок Г.22) для соединения с выключателем (расположен на задней стенке корпуса) и для внешних цепей (расположен на левой боковой стенке). Ответная часть бокового разъема поставляется в комплекте с выключателем. Лицевая панель закрывается съемной прозрачной крышкой.

1.4.4 Независимый расцепитель предназначен для дистанционного отключения включенного выключателя при подаче на выводы его катушки напряжения постоянного или однофазного переменного тока частоты 50 или 60 Гц.

Независимый расцепитель (рисунок Г.4) представляет собой электромагнит с шунтовой катушкой, кинематически связанный с механизмом свободного расцепления выключателя. При подаче напряжения якорь независимого расцепителя воздействует на отключающую рейку и выключатель отключается. Питание от стороннего источника напряжения подается на катушку независимого расцепителя через замыкающий контакт вспомогательной цепи, что предохраняет катушку от длительного нахождения под током.

1.4.5 Вспомогательные и дополнительные вспомогательные контакты (рисунок Г.5) состоят из блоков, каждый из которых имеет свой изоляционный корпус, в который вмонтированы один замыкающий и один размыкающий контакты. Рабочие контакты выполнены на основе серебра.

Вспомогательные контакты, предназначенные для коммутации малых токов (рисунок Г.6), представляют собой микропереключатели, встроенные в изоляционный корпус.

1.4.6 Запирающее устройство положения «отключено» выключателя стационарного исполнения (рисунок Г.10) предназначено для предотвращения оперирования выключателем. Рукоятка выключателя запирается замком, который устанавливается на выключателе потребителем.

1.4.7 На рисунке Г.2 показан выключатель типа ВА08 выдвигного исполнения.

Неподвижная часть А состоит из основания 1, выводов 2, врубных контактов 3, двух стоек 4, двух подвижных колодок 5.

Выдвижная часть Б состоит из поддона 6, выключателя стационарного исполнения 7, шести контактов 8 (входящих во врубные контакты 3), каркаса 9, на котором крепится либо ручной дистанционный привод 10, либо электромагнитный привод (в зависимости от исполнения).

Перемещение выключателя из рабочего положения в контрольное и обратно производят с помощью двух рычагов 13, входящих в комплект.

Выдвижная часть фиксируется в штатных положениях двумя гайками 11.

В целях сохранности врубных контактов на выключателях выдвигного исполнения имеется блокировочное устройство (рисунок Г.17), расположенное на поддоне 6. Во включенном положении выключателя рычаг 3 прижимается к основанию неподвижной части, а при выкатывании рычаг 3 под действием пружины 4 нажимает на шток 2, который воздействует на рейку и отключает выключатель.

Для блокировки перемещения выключателя выдвигного исполнения во включенном положении служит механизм, изображенный на рисунке Г.18. В рабочем положении при включенном выключателе подвижный контакт 1 давит на шток 2, который посредством пластины 3 перемещает шток 4 в паз

неподвижной части выключателя, тем самым блокируя его от выкатывания. В контрольном положении при включенном выключателе механизм аналогично блокирует вкатывание.

В выключателях выдвижного исполнения предусмотрен механизм шторок, перекрывающий доступ к врубным контактам при контрольном положении.

В неподвижной части имеются контакты сигнализации, сигнализирующие о перемещении выключателя из рабочего положения в контрольное и обратно.

1.4.8 Ручной дистанционный привод предназначен для управления выключателем через дверь распределительного устройства (рисунки Г.7, Г.8).

Рукоятка ручного дистанционного привода устанавливается на двери распределительного устройства (рисунок Г.9) и кинематически связана с рукояткой выключателя.

В рукоятке ручного дистанционного привода выключателей стационарного исполнения (рисунок Г.7) предусмотрена пластина 5, в которой потребителем устанавливается замок.

1.4.9 Электромагнитный привод (рисунок А.3) выполнен в виде отдельного блока, устанавливаемого над крышкой выключателя. Привод имеет свое основание, на котором смонтирован его механизм. Привод закрывается пластмассовой крышкой. На поверхность крышки сквозь специальное отверстие выведена рукоятка, указывающая коммутационные положения выключателя при работе привода, а также обеспечивающая возможность ручного управления выключателем при отсутствии напряжения в цепи привода.

Электромагнитный привод крепится к выключателю с помощью каркаса таким образом, чтобы рукоятка выключателя оказалась между ведущими роликами каретки привода, и закрепляется болтами.

Привод обеспечивает включение и отключение выключателя.

Кинематическая схема привода приведена на рисунке Г.19, а схема электрическая - на рисунке Д.17.

Привод работает в пульсирующем режиме по принципу шагового двигателя. При наличии напряжения на зажимах U2 электромагнитного привода (рисунок Д.17) отключенный выключатель всегда подготовлен к включению. При нажатии кнопки ВКЛ контакты 6-А3 замыкаются, через замкнутые контакты путевого выключателя SQ1 подается напряжение на катушки электромагнитов привода YA1 и YA2, при этом якоря 11 (рисунок Г.19) втягиваются и поворачивают кольцо 10 по часовой стрелке на величину хода якорей 11.

Одновременно с кольцом 10 поворачивается валик 2, на котором укреплен эксцентрик 4. Поворот валика 2 обеспечивается заклиниванием группы ведущих роликов 9 между кольцом 10 и валиком 2. Поворачиваясь, эксцентрик 4 роликом 7 воздействует на каретку 6, сообщая ей поступательное движение. Двигаясь, каретка 6 в свою очередь перемещает рукоятку 5 выключателя в направлении положения «Включено» (метка «I»). В конце хода якорей 11 протекание тока через катушки электромагнитов привода YA1 и YA2 прекращается. Пружины 12 возвращают якоря 11 и кольцо 10 в исходное положение. Валик 2 при этом остается в повернутом положении. Повороту валика 2 против часовой стрелки препятствует тормозное устройство, состоящее из неподвижного кольца 3 и стопорных роликов 8, которые при движении валика 2 против часовой стрелки заклиниваются между неподвижным кольцом 3 и валиком 2. Когда якоря 11 возвращаются в исходное положение, через катушки электромагнитов привода YA1 и YA2 снова протекает электрический ток и процесс, описанный выше, повторяется до тех пор, пока не произойдет включение выключателя.

Пульсирующий режим работы привода постоянного тока обеспечивается последовательно соединенными импульсными выключателями привода SC1 и SC2 (рисунок Г.19), которые во втянутом положении якорей 11 посредством упора 13 размыкаются, а в исходном (отпущенном) положении - замыкаются.

Пульсирующий режим работы привода переменного тока обеспечивается диодом VD (рисунок Д.17), импульсно подающим напряжение на катушки электромагнитов привода YA1 и YA2.

При включении выключателя контакты путевого выключателя привода SQ1 и контакты вспомогательной цепи S3 выключателя размыкаются, а контакты путевого выключателя привода SQ2 замыкаются.

При нажатии кнопочного выключателя ОТКЛ замыкаются контакты A1-A2, через замкнутый контакт путевого выключателя привода SQ2 подается напряжение на катушки электромагнитов привода YA1 и YA2, что включает его в работу. При этом привод работает так же, как и при включении выключателя, но каретка 6 в этом случае под воздействием ролика 7, укрепленного на эксцентрике 4, перемещается в обратном направлении, увлекая за собой рукоятку 5 выключателя в положение «Отключено» (метка «О»).

Взвод выключателя отдельной операции не требует и осуществляется приводом автоматически.

При автоматическом отключении выключателя его контакты вспомогательной цепи S3 замыкаются, через замкнутые контакты путевого выключателя привода SQ2 подается напряжение на катушки электромагнитов привода YA1 и YA2, что вызывает работу привода.

Остановка привода после включения или отключения выключателя осуществляется путевыми выключателями привода SQ1 и SQ2 (рисунок Г.19), которые включаются и отключаются под воздействием специальной пластины 14, расположенной на валу привода.

Диаграмма работы путевых выключателей привода приведена на рисунке Г.20.

Включенное и отключенное положение выключателя указывается рукояткой привода. Во включенном положении выключателя стрелка на рукоятке привода указывает в сторону метки «I», а при отключенном - в сторону метки «O».

Размыкающие контакты А2-5 кнопочного выключателя ВКЛ предусмотрены в схеме управления привода для предотвращения повторного включения выключателя после его автоматического срабатывания, если контакты А3-6 кнопочного выключателя ВКЛ удерживаются в замкнутом состоянии.

Размыкающие контакты А2-6 кнопочного выключателя ОТКЛ предусмотрены в схеме управления привода для его остановки в положении «Отключено» при одновременном замыкании контактов А1-А2 и А3-6 кнопочных выключателей ВКЛ и ОТКЛ.

Металлический каркас, на котором смонтирован электромагнитный привод, имеет заземляющий зажим типа ЗБ-С-5х18-2 ГОСТ 21130. На рисунке

Г.23 показан способ присоединения заземляющего провода согласно ГОСТ 21130. Зажим, установленный с левой стороны выключателя, допускается в условиях эксплуатации устанавливать на правой стороне.

1.5 Электронный блок управления

1.5.1 В состав электронного максимального расцепителя входят блок управления, трансформаторы тока и исполнительный электромагнит. Выключатели ВА08 комплектуются электронным блоком управления максимального расцепителя БУТ-12.

Общий вид лицевой панели и назначение органов управления блока БУТ-12 показаны на рисунке Г.11. Переключение уставок и режимов работы электронного блока осуществляется поворотными переключателями с

помощью отвёртки с плоским шлицем. Значения уставок и пределы отклонения их величин приведены в таблице 4.

1.5.2 На лицевой панели блока БУТ-12 есть индикаторы величины наибольшего фазного тока I_{ϕ}/I_R . Логика их работы показана в таблице 10.

Таблица 10 – Работа индикатора величины наибольшего фазного тока

Ток	Индикатор			
	0,7	0,8	0,9	1,0
$I < 0,7 I_R$	Мигает	Не горит	Не горит	Не горит
$0,7 I_R < I < 0,8 I_R$	Горит	Не горит	Не горит	Не горит
$0,8 I_R < I < 0,9 I_R$	Не горит	Горит	Не горит	Не горит
$0,9 I_R < I < 1,0 I_R$	Не горит	Не горит	Горит	Не горит
$1,0 I_R < I < 1,17 I_R^*$	Не горит	Не горит	Не горит	Горит
$I > 1,17 I_R^*$	Не горит	Не горит	Не горит	Мигает
* $1,17 I_R$ - ток срабатывания защиты от перегрузки				

1.5.3 Блок БУТ-12 обеспечивает ускоренную защиту от токов короткого замыкания с возможностью вывода ее из действия, которая срабатывает при токах короткого замыкания, превышающих выбранную уставку тока защиты от короткого замыкания I_{sd} :

- с выбранной выдержкой времени t_{sd} , если до возникновения короткого замыкания через выключатель в течение времени не менее 0,5 с протекал ток не менее $0,15 I_n$;

- мгновенно, если до возникновения короткого замыкания ток в цепи выключателя полностью отсутствовал, то есть при включении на короткое замыкание.

1.5.4 При работе защиты от токов перегрузки на отключение (при установке переключателя $t(I)$ в одном из положений левого сектора) по истечении времени, равного половине ожидаемого времени отключения в соответствии с времятоковой характеристикой, включается аварийный сигнал или команда на разгрузку (сигнал «Защита С» на боковом разъёме, см. рисунок Д.18).

При работе защиты от перегрузки на сигнализацию (при установке переключателя $t(I)$ в одно из положений правого сектора) отключение по перегрузке не происходит. При превышении током порога срабатывания защиты от перегрузки включается индикатор $I>$ на лицевой панели блока и появляется сигнал «Защита $I>$ » бокового разъёма (рисунок Д.18).

Через половину ожидаемого времени отключения, определяемого времятоковой характеристикой, появляется сигнал на выходе «Защита С» бокового разъёма. Номинальный ток этого сигнала можно изменить относительно I_R с помощью переключателя I_c/I_R . Сигнал пропадает после уменьшения тока до $0,8 I_c$ с задержкой (10 ± 2) с или сразу, если ток снизится до $0,2 I_c$.

1.5.5 Защита от однофазного короткого замыкания срабатывает, если величина тока одной из фаз превысит величины тока остальных фаз на величину уставки I_g . Если защита от однофазного короткого замыкания выключена (переключатель t_g в положении « ∞ »), при превышении током одной из фаз тока остальных фаз на величину уставки I_g включается индикатор « $I^{\perp}>>$ » на лицевой панели электронного блока, а защита от однофазного короткого замыкания не отключает выключатель.

1.5.6 Светодиодные индикаторы на лицевой панели блока БУТ-12 при наличии внешнего питания обеспечивают индикацию типа защиты, вызвавшей отключение выключателя:

- защита от перегрузки (индикатор « $I>$ »),
- защита от однофазного замыкания на землю (индикатор « $I^{\perp}>>$ »),
- защита от короткого замыкания или защита от короткого замыкания мгновенного действия (индикатор « $I>> I>>>$ »).

Также предусмотрены выходы для подключения дистанционной индикации типа защиты, вызвавшей отключение выключателя. Индикация сохраняет информацию до нажатия кнопки СБРОС на лицевой панели или

дистанционной кнопки. Схема подключения цепей питания и сигнализации (управления) показана на рисунке Д.19.

1.5.7 Источник внешнего питания должен обеспечивать напряжение постоянного тока от 15 до 25 В при токе 10 мА.

Сигналы «Защита С», «Защита I» и дистанционной индикации типа защиты, вызвавшей отключение выключателя, представляют собой отпирающие сигналы оптронного ключа с открытым коллектором с максимальным коммутируемым током 150 мА и максимальным коммутируемым напряжением 30 В.

Источник внешнего питания и источник питания для оптронных ключей не должны иметь гальванических связей друг с другом.

1.5.8 При выбранной переключателем на лицевой панели обратноквадратичной характеристике зависимости выдержки времени при перегрузке от величины тока обеспечивается автоматический переход к зависимости, обратной четвёртой степени величины тока, при замыкании контакта (например, вспомогательного контакта другого выключателя), подключенного к контактам 12, 13 бокового разъема электронного блока. Схемы организации защиты от перегрузок с переключением характеристик зависимости времени отключения показаны на рисунке Д.20 приложения Д.

1.5.9 Блоки БУТ-12 обеспечивают при совместной работе выключателей ВА08 логическую селективность:

- с вышестоящими выключателями путем выдачи сигнала о превышении тока уставки по току при коротком замыкании I_{sd} или I_i , при получении такого сигнала защита от короткого замыкания вышестоящего выключателя должна работать с установленной выдержкой времени t_{sd} , если ток превышает его уставку I_{sd} ;

- с нижестоящими выключателями путем принятия от них сигнала о коротком замыкании; если ток превышает уставку I_{sd} и нет сигнала о коротком замыкании от нижестоящих выключателей, защита от короткого замыкания должна работать без установленной выдержки времени t_{sd} .

Схема организации защиты от коротких замыканий с логической селективностью показана на рисунке Д.21 приложения Д.

1.5.10 Для подключения к боковому разъёму блока БУТ-12 нужно использовать вилку РПММ1-14-Ш1 с кожухом, которая входит в комплект поставки. Для подключения нужно снять пластмассовую заглушку и удалить перемычку между контактами 3 и 4 бокового разъёма. Если не используется функция логической селективности, необходимо соединить между собой контакты 3 и 4 этой вилки. При отключении вилки от бокового разъёма следует вновь установить перемычку между контактами 3 и 4 бокового разъёма. Без этой перемычки выключатель при коротком замыкании будет срабатывать мгновенно независимо от уставки выдержки времени t_{sd} .

1.5.11 Обеспечивается самотестирование микропроцессора блока БУТ-12. При его неисправности выключатель должен отключиться и на лицевой панели расцепителя должен включиться индикатор А (авария), индицирующий неисправность процессора (при наличии внешнего источника питания). **При отсутствии внешнего питания индикатор А может загораться при токе порядка 0,05–0,1 номинального тока выключателя и гаснуть при более высоком токе. Это не является признаком неисправности.**

1.6 Средства измерения, инструмент и принадлежности

Для технического обслуживания изделия применяется обычный гостированный инструмент.

Объем инструмента и принадлежностей, необходимый для контроля и регулировки, подлежит согласованию с изготовителем изделия в зависимости от объема контроля и регулировки.

1.7 Маркировка и пломбирование

1.7.1 Маркировка выключателей должна соответствовать ГОСТ IEC 60947-2, ГОСТ 18620 и требованиям технических условий.

Следующие данные маркируются на одной или нескольких фирменных табличках:

- 1) номинальный ток I_n ;
- 2) пригодность к разъединению выключателей выдвижного исполнения;
- 3) указание разомкнутого и замкнутого положений символами O и I.

Следующие данные маркируются на выключателе, но после установки выключателя могут быть не видны:

- 1) товарный знак предприятия-изготовителя;
- 2) типоразмер выключателя;
- 3) выключатели должны маркироваться единым знаком обращения на рынке государств - членов Таможенного союза;
- 4) обозначение стандарта ГОСТ IEC 60947-2;
- 5) категория применения;
- 6) номинальное рабочее напряжение U_c ;
- 7) номинальная частота для выключателей переменного тока, обозначение «постоянный ток» или символ постоянного тока для выключателей постоянного тока;
- 8) номинальная рабочая наибольшая отключающая способность I_{cs} ;
- 9) номинальная предельная наибольшая отключающая способность I_{cu} ;
- 10) номинальный кратковременно выдерживаемый ток I_{cw} ;
- 11) вводные и выводные зажимы;
- 12) защитный вывод заземления (при его наличии).

Следующая информация может либо маркироваться на выключателе, либо содержаться в информационных материалах:

- 1) номинальное напряжение изоляции U_i ;
- 2) номинальное импульсное выдерживаемое напряжение U_{imp} ;
- 3) код IP;

- 4) номинальное напряжение, род тока, частота для:
 - электромагнитного привода;
 - независимого расцепителя;
 - расцепителя напряжения (нулевого, минимального);
- 5) уставки по току срабатывания электромагнитных максимальных расцепителей тока;
- 6) уставки по току и времени срабатывания электронного максимального расцепителя тока (определяются по положениям его органов управления);
- 7) масса;
- 8) дата изготовления (месяц, год или заводской номер);
- 9) знак непригодности использования в системах ИТ выключателей без электронных расцепителей тока, исполнения «Н» при напряжении 660 В;
- 10) количество и тип вспомогательных контактов и род тока, частота для переменного тока, номинальные напряжения.

Маркировка должна быть нанесена на лицевой стороне выключателя любым способом, обеспечивающим ее качество и удовлетворяющим требованиям технических условий.

1.7.2 Допускается при маркировании дополнительных сборочных единиц указать их наименование сокращенно в соответствии с принятыми обозначениями в электрических схемах.

1.7.3 Для выключателей, поставляемых на экспорт, маркируется надпись «Сделано в России». Изображение товарного знака предприятия-изготовителя исключаются.

1.7.4 Выводы главной цепи выключателя и выводы соединителей имеют маркировку, соответствующую электрическим схемам.

Маркировка выводов дополнительных сборочных единиц может быть произведена посредством цветных или буквенных кодов в соответствии с указаниями в технических условиях, а также условными обозначениями в соответствии с принятыми в электрических схемах выключателей.

1.7.5 Выключатели ВА08 пломбированию не подлежат, блок электронной защиты пломбируется.

1.8 Упаковка

1.8.1 Транспортная тара имеет предупредительные знаки «Хрупкое. Осторожно», «Верх», «Беречь от влаги».

1.8.2 Упаковка выключателей производится по ГОСТ 23216 для условий хранения и транспортирования, допустимых сроков сохраняемости, указанных в разделе 5.

1.8.3 При поставке выключатели упаковываются в соответствующие ящики, защищающие выключатели от механических повреждений, атмосферных осадков, агрессивных сред при транспортировании и хранении.

1.8.4 По согласованию с заказчиком допускается применять другие виды упаковки и транспортирования, обеспечивающих сохранность изделий. По согласованию с заказчиком отправка выключателей может производиться в облегченной упаковке.

1.8.5 Для массовых поставок выключателей потребителям в один адрес транспортирование выключателей производится в универсальных контейнерах с укладкой их в несколько горизонтальных рядов на разгрузочные дощатые щиты без передачи нагрузки на нижележащие выключатели.

1.8.6 Упаковывание технической документации производится в соответствии с ГОСТ 23216.

2 Использование по назначению

2.1 Эксплуатационные ограничения

2.1.1 Возможность работы выключателя в условиях, отличных от указанных в технических условиях и настоящем РЭ, технические характеристики выключателей и мероприятия, которые должны выполняться при их эксплуатации в этих условиях, согласовываются между предприятием-изготовителем и потребителем.

2.1.2 Выключатели необходимо содержать в чистоте, чтобы на них не попадали вода, масло, эмульсии и т.д.

2.1.3 Запрещается эксплуатация со снятой пластиной, закрывающей часть днища основания выключателя и изоляционной пластиной (для выключателей стационарного исполнения с передним присоединением) устанавливаемой между корпусом выключателя и конструкцией, к которой крепится выключатель.

2.1.4 Минимальные расстояния от выключателя до заземленных металлических частей распределительного устройства, а также до изоляционных щитков приведены на рисунке Д.22.

2.1.5 Конструкция, к которой крепится выключатель, должна быть выполнена так, чтобы при затяжке винтов, крепящих выключатель, пластмассовый корпус выключателя не подвергался напряжению изгиба. В местах крепления выключателя между опорными поверхностями свободного приложенного корпуса выключателя и конструкцией с изоляционной пластиной (для выключателей стационарного исполнения с передним присоединением), к которой крепится выключатель, допускается зазор не более 0,3 мм. Зазор более 0,3 мм допускается компенсировать за счет установки прокладок под опорную поверхность выключателя. При этом прокладки должны быть предохранены от выпадания.

2.1.6 Выключатели допускают подвод напряжения от источника питания как со стороны выводов 1, 3, 5, так и со стороны выводов 2, 4, 6. При подводе

питания со стороны выводов 2, 4, 6 значение предельной коммутационной способности снижается на 50 %.

2.1.7 Монтаж выключателя производится при отсутствии напряжения в главной цепи и в цепях дополнительных сборочных единиц.

Убедившись в том, что монтаж выполнен правильно, включите выключатель. До этого подача напряжения запрещается!

2.1.8 Запрещается эксплуатация выключателей трехполюсного исполнения с электронным расцепителем, имеющим защиту от однофазного короткого замыкания при последовательном соединении трех полюсов одного выключателя.

2.1.9 При работе с электронным расцепителем (при его регулировке и проверке) необходимо соблюдать осторожность при обращении с переключателями уставок. Не допускайте значительные усилия при переключении! Прозрачная крышка должна быть установлена при проведении работ, не связанных с изменением и проверкой уставок.

2.1.10 Допускается:

1) выключатели переменного тока частоты 50 Гц эксплуатировать в электрических цепях с частотой 60 Гц, а выключатели переменного тока частоты 60 Гц - в электрических цепях с частотой 50 Гц. При этом у выключателей могут быть дополнительные отклонения уставок по току и времени срабатывания электронных и электромагнитных расцепителей тока от пределов, указанных в таблицах 8, 9, 10 и п. 1.2.19;

2) при необходимости в условиях эксплуатации эпизодически включать и отключать выключатель до 20 раз подряд с паузами не менее указанных в таблице 11;

Таблица 11 - Паузы между циклами ВО в условиях эксплуатации

Условия работы	Пауза между циклами ВО, не менее, с
Включение и отключение электромагнитным приводом при наличии номинального тока в цепи	30
Включение и отключение электромагнитным приводом при отсутствии тока в цепи	20
Включение электромагнитным приводом, отключение независимым расцепителем или расцепителем напряжения при отсутствии тока в цепи	20
Включение и отключение вручную или специальным автоматическим приводом при наличии тока в цепи	30
Включение и отключение вручную или специальным автоматическим приводом при отсутствии тока в цепи	1
Включение вручную или специальным автоматическим приводом, отключение независимым расцепителем при отсутствии тока в цепи	15

3) эксплуатация выключателя, предназначенного для защиты от токов короткого замыкания, при токе, равном 1,3 номинального, в течение 2-х часов или 1,2 номинального в течение 3-х часов, если предварительно он был нагружен током не более 0,7 номинального;

4) отключение выключателя посредством кнопки ТЕСТ производить цилиндрическим предметом диаметром не более 5,5 мм.

2.1.11 **ВНИМАНИЕ!** Не допускается эксплуатация:

- 1) без козырьков, если они предусмотрены комплектацией;
- 2) выключателей стационарного исполнения с передним присоединением без изоляционной пластины, поставляемой в комплекте.

2.1.12 На расцепитель должно быть подано питание от внешнего источника для

- обеспечения включения дистанционного сигнала при токе выше уставки срабатывания при перегрузке (подачи команды на разгрузку) или включения дистанционного аварийного сигнала при токе выше уставки срабатывания сигнализации (подачи команды на разгрузку) по пункту 1.5.4;

- включения дистанционного сигнала индикации типа защиты, вызвавшей отключение по пункту 1.5.6.

2.1.13 Для обеспечения работы светодиодной индикации на лицевой панели по пунктам 1.5.6, 1.5.11 и сохранения информации после отключения выключателя на расцепитель должно быть подано питание от внешнего источника, не имеющего гальванических связей с внешним источником питания по пункту 2.1.12.

2.1.14 Источник питания по пункту 2.1.13 должен обеспечивать выходное напряжение постоянного тока в пределах от 15 до 25 В при токе 10 мА.

2.1.15 Источник питания по пункту 2.1.12 должен обеспечивать совместную работу сигнализаторов, установленных потребителем, с выходными транзисторами с открытым коллектором расцепителя, допускающими напряжение постоянного тока до 30 В, ток до 150 мА, максимальную мощность до 150 мВт, которые при включении сигнала (команды на разгрузку) переходят из закрытого состояния в открытое.

2.1.16 Логическая селективность по пункту 1.5.9 обеспечивается при совместной работе выключателей, оснащенных однопольными микропроцессорными расцепителями, связи между которыми выполнены по схемам, приведенным в настоящем руководстве и технических условиях.

2.1.17 Уставки по току срабатывания при коротком замыкании выключателей с электромагнитными расцепителями тока при протекании тока по одному полюсу могут отличаться от указанных в таблицах 1, 2 в $1,25 \pm 0,25$ раза.

2.2 Подготовка изделия к использованию

Перед монтажом выключателя необходимо убедиться, что технические данные выключателя и его дополнительных сборочных единиц соответствуют заказу.

Электрические соединения при монтаже выключателя осуществляются в соответствии со схемами (рисунки Д.1 - Д.21) в зависимости от исполнения выключателя.

2.3 Использование изделия

2.3.1 Для установки и монтажа выключателя стационарного исполнения необходимо:

1) выполнить в конструкции, на которой крепится выключатель, отверстия согласно рисунку Ж.1;

2) рукоятку выключателя отвести в сторону знака «О», а при исполнении выключателя с электромагнитным приводом рукоятку привода повернуть по часовой стрелке до момента, когда стрелка на рукоятке электромагнитного привода установится против знака «О».

Для ручного оперирования рукояткой электромагнитного привода может быть использован ключ по ГОСТ 2839 или по ГОСТ 2841.

Снять розетку, установленную на электромагнитном приводе;

3) снять крышку выключателя 1, блок электронной защиты 18 или крышку, закрывающую монтажные зоны, в зависимости от исполнения выключателя (рисунок Г.1);

4) установить и закрепить выключатель с изоляционной пластиной (для выключателей с передним присоединением), устанавливаемой между выключателем и конструкцией, на которой крепится выключатель.

Изоляционная пластина должна быть установлена таким образом, чтобы наибольшее расстояние от короткой стороны пластины до отверстий находилось вверху. Для крепления выключателя используются все отверстия, предусмотренные для этой цели и указанные на рисунке Ж.1. Крепление выключателя осуществляется четырьмя винтами с гайками.

Если конструкция выполнена из изоляционного материала, между гайкой и конструкцией устанавливаются плоские и пружинные шайбы, при этом винты удерживаются отверткой. Если конструкция выполнена из металла с круглыми отверстиями, устанавливаются только пружинные шайбы;

5) подсоединить внешние проводники к главной цепи выключателя, как показано в приложении В (в зависимости от заказа).

Присоединение внешних проводников к зажимам автоматического выключателя необходимо выполнить так, чтобы не создавались механические напряжения в конструкции выключателя.

ВНИМАНИЕ! Оголенные части присоединяемых с передней стороны внешних проводников со стороны выводов 1, 3, 5 заизолировать (шины на длине не менее 300 мм) любым способом (изоляционной лентой, лакотканью или термоусаживающей трубкой и т.д.). В случае присоединения с помощью переходной шины изолировать также лентой переходную шину вместе с присоединенным внешним проводником. Изолированная часть внешнего проводника или переходной шины должна несколько заходить внутрь выключателя;

б) после монтажа внешних проводников установить козырек (козырьки) (рисунки Г.15, Г.16), в соответствии с указаниями таблицы В.1;

7) подсоединить внешние проводники к дополнительным сборочным единицам в соответствии со схемами, приведенными на рисунках Д.5 – Д.16 (в зависимости от заказа);

8) соединить вилку с розеткой на электромагнитном приводе;

9) проверить затяжку и при необходимости подтянуть крепеж.

2.3.2 Для установки и монтажа выключателя выдвижного исполнения необходимо:

1) выполнить в конструкции, на которой крепится выключатель, отверстия согласно рисунку Ж.2;

2) ручной дистанционный привод посредством рукоятки установить так, как показано на рисунке Г.8, а при исполнении выключателя с электромагнитным приводом рукоятку привода повернуть по часовой стрелке до момента, когда стрелка на рукоятке электромагнитного привода установится против знака «О». Снять розетку, установленную на электромагнитном приводе;

3) открутить гайки 11 (рисунок Г.2), после чего с помощью двух рычагов 13, входящих в комплект поставки, снять выключатель 7 с основания 1, повернув рычаги в направлении Г;

4) установить и закрепить основание. Для крепления основания используются все отверстия, предусмотренные для этой цели и указанные на рисунке Ж.2;

5) установить выключатель на стойки 4 основания (рисунок Г.2), вкатить выключатель до упора с основанием, используя рычаги, затянуть гайки 11;

6) подсоединить внешние проводники к главной цепи выключателя. Присоединение внешних проводников к зажимам автоматического выключателя необходимо выполнить так, чтобы не создавались механические напряжения в конструкции выключателя;

7) установить козырёк (рисунок Г.16а);

8) закрепить розетки соединителей РП10, посредством которых осуществляется присоединение внешних проводников к дополнительным сборочным единицам (рисунок Г.21). Подсоединение внешних проводников к дополнительным сборочным единицам осуществляется в соответствии со схемами, приведенными на рисунках Д.5 – Д.16 (в зависимости от заказа);

9) соединить вилку с розеткой на электромагнитном приводе;

10) проверить затяжку и при необходимости подтянуть крепеж.

2.3.3 Ручной дистанционный привод выключателей стационарного исполнения устанавливается на двери распределительного устройства и крепится четырьмя винтами с гайками (рисунок Г.9). После установки

ручного дистанционного привода (рисунок Г.7) на двери распределительного устройства необходимо:

- 1) проверить, что рукоятка выключателя входит в рычаг привода поз. 2;
- 2) рукояткой ручного дистанционного привода включить и отключить выключатель, для чего рукоятку поз. 4 повернуть из положения «О» в положение «I». Привод запирается замком в положении «Отключено».

При наличии на выключателе запирающего устройства положения «Включено» или «Отключено», необходимо вставить в отверстие колодки 2 замок (рисунок Г.10) и запереть рукоятку выключателя 3.

Для включения выключателя стационарного исполнения, отключенного вручную, перевести рукоятку в сторону знака «I».

Для включения выключателя после автоматического отключения необходимо перевести рукоятку до упора в сторону знака «О» (взвести механизм), а затем в сторону знака «I».

2.3.4 Ручной дистанционный привод выключателей выдвижного исполнения устанавливается на двери распределительного устройства и крепится четырьмя винтами с гайками (рисунок Г.9). После установки ручного дистанционного привода (рисунок Г.8) на двери распределительного устройства необходимо:

- 1) проверить, что пальцы привода поз. 2 вошли в пазы диска, установленного на выключателе;
- 2) рукояткой ручного дистанционного привода включить и отключить выключатель, для чего рукоятку поз. 4 повернуть из положения «О» в положение «I» и обратно.

Ручной дистанционный привод запирается специальным ключом поз. 5, поставляемым в комплекте с выключателем.

2.3.5 Для включения выключателя с электромагнитным приводом достаточно нажать кнопочный выключатель ВКЛ, а для отключения - ОТКЛ.

При управлении выключателем с электромагнитным приводом вручную (только при отсутствии напряжения в цепи привода), необходимо рукоятку

привода установить против знака «I» при включении выключателя, а при отключении - против знака «O».

2.3.6 Для включения выключателя с ручным дистанционным приводом стационарного и выдвижного исполнения необходимо:

1) закрыть дверь распределительного устройства, при этом рукоятка на двери должна находиться в положении «O»;

2) перевести рукоятку на двери распределительного устройства в положение «I», вращая по часовой стрелке.

Для включения выключателя с ручным дистанционным приводом после автоматического отключения необходимо рукоятку на двери распределительного устройства сначала перевести в положение «O» (взвести механизм), а затем установить в положение «I».

2.3.7 При включении и отключении выключателя вручную его рукоятка из одного коммутационного положения в другое должна перемещаться плавно за время не более 1 с.

2.4 Действия в экстремальных условиях

2.4.1 При возникновении экстремальных ситуаций необходимо отключить головной выключатель.

3 Техническое обслуживание

3.1 Техническое обслуживание изделия

3.1.1 Общие указания. Периодически, примерно через каждые 2 тысячи включений, но не реже одного раза в год выключатель нужно осматривать. Осмотр выключателя также нужно производить после каждого отключения короткого замыкания. После каждого отключения тока короткого замыкания рекомендуется произвести 8 - 10 раз операцию включения-отключения без тока.

3.1.1.1 Перед пуском в эксплуатацию, при необходимости, проверить функционирование электронного блока БУТ-12 в следующей последовательности с соблюдением мер предосторожности, указанных в настоящем РЭ.

Проверка функционирования

При проверке функционирования для подключения к разъему ТЕСТ необходимо пользоваться вилкой РПММ1-11-Ш9, которая входит в комплект поставки.

Проверить целостность цепей трансформаторов тока.

Сопrotивление между контактами 2, 3 (левый полюс), 4, 5 (средний полюс), 6, 7 (правый полюс) разъема ТЕСТ должно быть в зависимости от номинального тока выключателя в пределах от 220 Ом до 1,7 кОм.

При проверках функционирования должно подаваться переменное напряжение (127 ± 13) В на контакты 2, 3 разъема ТЕСТ через резистор С5-35-20 (или ПЭВ-20) сопротивлением 1,5 кОм при определенных условиях.

Проверить работу защиты от однофазных замыканий на землю ($I_{\perp} \gg$).

Для этого установить переключатели в положения: $I_g/I_n - \langle 1.0 \rangle$, $t_g - \langle 0,2 \rangle$, $I_R/I_n - \langle 1.0 \rangle$, $t(I) - \langle 4 \rangle$, $I_{sd}/I_R - \langle \infty \rangle$, $I_i/I_R - \langle \infty \rangle$. Подать напряжение, выключатель должен отключиться за время не более 0,3 с.

Проверить работу защиты от перегрузок ($I >$).

Для этого установить переключатели в положения: $I_R/I_n - \langle 1.0 \rangle$, $t_R - \langle 5 \rangle$, $t(I) - \langle Н \rangle$ (левый сектор), $t_g - \langle \infty \rangle$, $I_{sd}/I_R - \langle \infty \rangle$, $I_i/I_R - \langle \infty \rangle$. Подать напряжение, выключатель должен отключиться за время от 4,25 до 5,75 с.

Проверить работу защиты от коротких замыканий с выдержкой времени ($I \gg$).

Для этого установить переключатели в положения: $I_R/I_n - \langle 0,8 \rangle$, $I_{sd}/I_R - \langle 1,5 \rangle$, $t_{sd} - \langle 0.4 \rangle$ (левый сектор), $I_i/I_R - \langle \infty \rangle$, $t(I) - \langle 4 \rangle$, $t_g - \langle \infty \rangle$.

Подать напряжение, выключатель должен отключиться за время не более 0,5 с.

Проверить работу защиты от коротких замыканий мгновенного действия ($I \gg \gg$).

Для этого установить переключатели в положения: $I_R/I_n - \langle 0,8 \rangle$, $I_{sd}/I_R - \langle \infty \rangle$, $I_i/I_R - \langle 1,5 \rangle$, $t(I) - \langle 4 \rangle$, $t_g - \langle \infty \rangle$. Подать напряжение, выключатель должен отключиться за время не более 0,2 с.

Проверка уставок

Проверить уставку по току срабатывания защиты от однофазных замыканий на землю ($I_{\perp} \gg$).

Для этого установить переключатели в положения: I_g/I_n – в положение рабочей уставки, I_{sd}/I_R - « ∞ », I_i/I_R - « ∞ », $t(I)$ - «4», остальные переключатели могут стоять в любом положении. Подать в один из полюсов выключателя ток, равный нижнему пределу уставки ($0,85 I_g$), в течение 1 с, выключатель не должен отключиться. Подать ток, равный верхнему пределу уставки ($1,15 I_g$), выключатель должен отключиться за время не более 0,5 с. Аналогичную проверку провести при подаче тока в каждый полюс выключателя.

Пример - Номинальный ток выключателя $I_n = 630$ А, требуемая уставка по току срабатывания защиты от однофазных замыканий на землю $I_g/I_n=0,5$, уставка тока срабатывания $I_g = 0,5 \cdot 630 = 315$ А.

Нижний предел уставки (ток несрабатывания) равен

$$0,85 I_g = 0,85 \cdot 315 = 268 \text{ А};$$

верхний предел уставки (ток срабатывания) равен

$$1,15 I_g = 1,15 \cdot 315 = 362 \text{ А}.$$

Фактический ток срабатывания должен быть в пределах от 268 до 362 А.

Проверить уставку номинального тока расцепителя.

Для этого установить переключатели в положения: I_R/I_n – в положение рабочей уставки, $t(I)$ - «М» (левый сектор), t_g - « ∞ », остальные переключатели могут стоять в любом положении. Подать в один из полюсов выключателя ток, равный $1,05 I_R$, выключатель не должен отключиться. Подать ток $1,2 I_R$, выключатель должен отключиться за время не более 0,5 с.

Проверить уставку по току срабатывания защиты от коротких замыканий с выдержкой времени ($I \gg$).

Для этого установить переключатели в положения: I_R/I_n , I_{sd}/I_R – в положения рабочих уставок, I_i/I_R - « ∞ », $t(I)$ - «4», t_g - « ∞ », остальные переключатели могут стоять в любом положении. Подать в один из полюсов

выключателя ток, равный нижнему пределу уставки ($1,76 I_{sd}$) в течение 1 с, выключатель не должен отключиться. Подать ток равный верхнему пределу уставки ($2,24 I_{sd}/I_R$), выключатель должен отключиться за время не более 0,5 с.

Проверить уставку по току срабатывания защиты от коротких замыканий мгновенного действия ($I \gg \gg$).

Для этого установить переключатели в положения: I_R/I_n , I_i/I_R – в положения рабочих уставок, I_{sd}/I_R - « ∞ », $t(I)$ - «4», t_g - « ∞ ». Подать в один из полюсов выключателя ток, равный нижнему пределу уставки ($1,76 I_R$) в течение 1 с, выключатель не должен отключиться. Подать ток равный верхнему пределу уставки ($2,24 I_R$) выключатель должен отключиться за время не более 0,5 с.

Проверить уставку задержки срабатывания защиты от однофазного короткого замыкания на землю ($I \pm \gg$).

Для этого установить переключатели в положения: I_g/I_n , t_g – в положения рабочих уставок, I_{sd}/I_R - « ∞ », I_i/I_R - « ∞ », $t(I)$ - «4». Через один из полюсов выключателя пропустить ток $0,2 I_n$ в течение не менее 1 с, затем увеличить его скачком до $1,5 I_g$, выключатель должен отключиться за время от ($0,8 t_g + 0,01$) до ($1,2 t_g + 0,01$) с.

Проверить уставку задержки срабатывания защиты от перегрузки ($I >$).

Для этого установить переключатели в положения: I_R/I_n , t_R – в положения рабочих уставок, I_{sd}/I_R - « ∞ », I_i/I_R - « ∞ », $t(I)$ - «2» (левый сектор), t_g - « ∞ ». Через один из полюсов выключателя пропустить ток $6 I_R$, выключатель должен отключиться за время от $0,8 t_R$ до $1,2 t_R$.

Проверить уставку задержки срабатывания защиты от коротких замыканий с выдержкой времени ($I >>$).

Для этого установить переключатели в положения: I_R/I_n , t_{sd} , – в положения рабочих уставок, I_{sd}/I_R - «2», I_i/I_R - « ∞ », $t(I)$ - «4», t_g - « ∞ », остальные переключатели могут стоять в любом положении. Контакты 3, 4 бокового разъема необходимо замкнуть. Через один из полюсов выключателя пропустить ток $0,2 I_n$ в течение не менее 1 с, затем увеличить его скачком до

$3 I_R$. Время, измеренное от момента повышения тока до начала размыкания контактов выключателя, должно быть от $(t_{sd} - 0,01)$ до $(t_{sd} + 0,03)$ с.

Проверить работу ускоренной защиты от коротких замыканий при включении.

Для этого установить переключатели в положения: I_R/I_n , t_{sd} - в положения рабочих уставок (t_{sd} в правом секторе), I_{sd}/I_R - «2», I_i/I_R - «∞», $t(I)$ - «4», t_g - «∞». Не пропуская предварительный ток, подать ток $3 I_R$. Выключатель должен отключиться за время не более 0,04 с. Перевести переключатель t_{sd} в одно из положений левого сектора и вновь подать ток $3 I_R$. Задержка срабатывания должна соответствовать выбранной уставке.

Проверить работу защиты в режиме логической селективности ($I \gg$).

Для этого установить переключатели в положения: I_R/I_n , t_{sd} - в положения рабочих уставок (t_{sd} в левом секторе), I_{sd}/I_R - «2», I_i/I_R - «∞», $t(I)$ - «4», t_g - «∞». Контакты 3, 4 бокового разъема (XS3 на схемах рисунков Д.19, Д.20) должны быть разомкнуты. Не пропуская предварительный ток, подать ток $3 I_R$. Выключатель должен отключиться за время не более 0,073 с. Замкнуть контакты 3, 4 бокового разъема и вновь подать ток $3 I_R$. Задержка срабатывания должна соответствовать выбранной уставке t_{sd} .

Проверить уставку задержки срабатывания защиты от коротких замыканий мгновенного действия ($I \gg \gg$).

Для этого установить переключатели в положения: I_R/I_n - в положение выбранной уставки, I_{sd}/I_R - «∞», I_i/I_R - «2», $t(I)$ - «4», t_g - «∞». Через один из полюсов выключателя в течение 1 с пропустить ток $0,2 I_n$, затем увеличить его скачком до $3 I_R$. Время, измеренное от момента повышения тока до начала размыкания контактов выключателя, должно быть не более 0,063 с.

По окончании работ по проверке функционирования и уставок переключатели должны быть установлены в положения, необходимые для эксплуатации выключателя. Затем нужно установить на блок БУТ-12 прозрачную крышку и при необходимости опломбировать.

3.1.1.2 Порядок технического обслуживания изделия

Объем и последовательность работ при техническом обслуживании и проверке технического состояния для выключателей, укомплектованных всеми максимальными расцепителями и дополнительными сборочными единицами, приведены в п. 3.1.1.3. При отсутствии каких-либо сборочных единиц работы по их обслуживанию не проводятся.

3.1.1.3 При техническом обслуживании и проверке технического состояния выключателя необходимо выполнить указанный объем работ в следующей последовательности:

1) отключить выключатель вручную;

2) снять напряжение в главной цепи выключателя и в цепях его дополнительных сборочных единиц;

3) снять крышку электромагнитного привода, отвинтив четыре винта.

Снять электромагнитный привод с каркасом, отвернув четыре винта, крепящие каркас к крышке выключателя.

Осмотреть и очистить электромагнитный привод от пыли и других загрязнений, смазать электромагнитный привод, как указано в п. 3.1.1.4;

В выключателях выдвижного исполнения с ручным дистанционным приводом снять привод с каркасом, отвернув четыре винта, осмотреть и очистить привод от пыли и других загрязнений, смазать, как указано в п. 3.1.1.4;

4) снять крышку выключателя, изоляционные пластины, устанавливаемые на рукоятке выключателя, и козырьки. Для этого необходимо отвернуть винты, крепящие указанные сборочные единицы;

5) извлечь дугогасительные камеры;

6) определить наличие провала главных контактов выключателя и толщину металлокерамического слоя контактов. Если провал контактов или толщина металлокерамического слоя контакта окажутся менее 0,5 мм, то выключатель для дальнейшей работы непригоден.

Толщина металлокерамического слоя контактов определяется визуально.

Провал контактов определяется разницей уровней неподвижного контакта относительно основания во включенном и отключенном положениях выключателя.

Измерение во включенном и отключенном положениях выключателя должно производиться в одних и тех же точках;

7) расцепить рычаг механизма управления с рейкой, для чего осторожно повернуть удерживающую рейку до момента ее расцепления с рычагом механизма. При этом руки оператора не должны находиться в зоне подвижных деталей выключателя;

8) очистить выключатель, особенно пластмассовые детали, во всех доступных местах от копоти и пыли. Копоть очищается чистой увлажненной тряпкой, не оставляющей ворса;

9) очистить дугогасительные камеры выключателя и козырька от копоти и попавшего между пластинами камеры металла. Пластины камеры не должны быть электрически замкнуты попавшим между ними металлом.

ЗАПРЕЩАЕТСЯ при техническом обслуживании, с целью придания гладкой поверхности металлокерамическим контактам, опиливать напльвы и неровности, образовавшиеся в результате отключения выключателем рабочих токов и токов короткого замыкания.

Необходимо при техническом обслуживании и проверке технического состояния, а также после каждого отключения токов короткого замыкания протереть металлокерамические контакты спиртом ГОСТ Р 52652 этиловый ректифицированный «Экстра»;

10) смазать выключатель в соответствии с указаниями п. 3.1.1.4;

11) проверить четкость взвода, включения и отключения выключателя;

12) проверить затяжку крепежа, посредством которого осуществлено крепление выключателя и подсоединение внешних проводников. При необходимости подтянуть его;

13) установить дугогасительные камеры;

14) установить козырьки по рисункам Г.15, Г.16, Г.16а (для выключателей стационарного и выдвижного исполнения). При сборке выключателя необходимо обращать внимание на то, чтобы винты, крепящие его крышку и привод, были затянуты до отказа, чтобы в выключатель не попали посторонние предметы и не были повреждены его конструкции;

15) установить на место в пазы корпуса изоляционные пластины, если они были вынуты, эксплуатация без какой-либо пластины не допускается;

16) установить крышку выключателя и закрепить ее всеми винтами. Перед этим необходимо надеть на рукоятку выключателя изоляционные пластины.

При исполнении выключателя с электромагнитным приводом, но без независимого расцепителя или расцепителя нулевого напряжения, прежде чем установить крышку, необходимо убедиться, что выключатель находится в положении «отключено автоматически». Это необходимо для проверки электромагнитного привода. Если выключатель включен или взведен, необходимо выполнить операцию, указанную в подпункте 7 п. 3.1.1.3;

17) проверить надежность контактирования замыкающих и размыкающих контактов вспомогательной цепи. Надежность контактирования контактов микропереключателей следует проверять при помощи сигнальных ламп при напряжении от 2,5 до 3,5 В и силе тока не более 0,1 А.

Надежность контактирования остальных контактов проверяется при напряжении $(16 \pm 0,5)$ В;

18) Проверить работоспособность электронного расцепителя, как указано в п.3.1.1.1;

19) установить электромагнитный привод на выключатель.

При установке электромагнитного привода на выключатель необходимо выполнить следующее:

- установить рукоятку электромагнитного привода стрелкой против метки «О»;

- установить привод на выключатель так, чтобы рукоятка выключателя находилась между ведущими роликами каретки;

- привод закрепить к крышке выключателя четырьмя винтами;

20) проверить работу электромагнитного привода.

При проверке работы электромагнитного привода необходимо выполнить следующее:

- отключить выключатель независимым расцепителем или расцепителем нулевого напряжения;

- снять соединитель, включить выключатель вручную, для чего сначала повернуть рукоятку по часовой стрелке в положение «О», а затем в положение «I». При этом выключатель должен включиться. Если рукоятка электромагнитного привода находилась в положении «О», повернуть ее на полтора оборота;

- отключить выключатель независимым расцепителем или расцепителем нулевого напряжения и подать соответствующее напряжение в цепь электромагнитного привода. При этом рукоятка электромагнитного привода должна автоматически перейти в положение «О»;

- включить и отключить выключатель кнопочным выключателем ВКЛ и ОТКЛ;

21) проверить работу независимого расцепителя. Для этого необходимо включить выключатель и подать соответствующее напряжение на катушку РН.

3.1.1.4 Смазка

Для смазки выключателей должно применяться масло 132-08 (ОКБ-122-5) ГОСТ 18375 или МВП ГОСТ 1805. Для смазки электромагнитного привода - МВП ГОСТ 1805 и ЦИАТИМ-221 ГОСТ 9433 в соотношении 1:1.

Для смазки ручного дистанционного привода выключателей выдвигного исполнения, врубных и неподвижных контактов, механизма шторок, блокировок выключателей выдвигного исполнения – ЦИАТИМ-221 ГОСТ 9433.

Смазка выключателей должна производиться после каждого отключения токов короткого замыкания и очистки выключателя, но не реже одного раза в год. Выключатели смазываются в местах, указанных на рисунке Г.12, по 2 – 4 капли (в зависимости от величины трущейся поверхности) в каждое место смазки. Электромагнитный привод смазывается в местах, указанных на рисунке Г.13.

Каждое место смазки имеет симметрично расположенное второе место смазки.

Могут также применяться смазки:

- Mobil grease 24 (фирма Mobil),
- UNI Teamp 500 (фирма Техасо),
- Aeroshell 15 (фирма Shell).

3.1.2 Меры безопасности

Монтаж, техническое обслуживание и эксплуатация выключателей должны производиться в соответствии с «Правилами технической эксплуатации электроустановок потребителей», и «Правилами техники безопасности при эксплуатации электроустановок потребителей». Обслуживающий персонал должен иметь квалификацию не ниже 4 разряда, группу по электробезопасности не ниже 3 и изучить настоящее РЭ.

Регулировка параметров электронного расцепителя осуществляется при снятом напряжении со всех цепей выключателя.

Монтаж выключателей должен производиться при отсутствии напряжения в главной цепи и цепях дополнительных сборочных единиц.

Эксплуатация выключателей стационарного и выдвижного исполнений без козырьков и изоляционных пластин (рисунки Г.15, Г.16, Г.16а) не допускается.

3.1.3 Порядок технического обслуживания изделия.

Пункт РЭ	Наименование объекта ТО и работы	Виды ТО	Примечание

3.1.4 Проверка работоспособности изделия.

Наименование работы	Кто выполняет	Средства измерений, вспомогательные технические устройства и материалы	Контрольные значения параметров

3.1.5 Консервация

Выключатели консервации не подлежат.

4 Текущий ремонт

Ремонт выключателей может осуществляться только специалистами сервисной службы завода-изготовителя.

5 Транспортирование и хранение

5.1 Условия транспортирования и хранения выключателей и допустимые сроки сохраняемости до ввода в эксплуатацию соответствуют приведенным в таблице 12.

Таблица 12 - Условия транспортирования и хранения выключателей

Виды поставок	Обозначение условий транспортирования в части воздействия		Обозначение условий хранения по ГОСТ 15150	Допустимые сроки сохранности в упаковке поставщика, годы
	механических факторов по ГОСТ 23216	климатических факторов такие как условия хранения по ГОСТ 15150		
1 Поставки внутри страны и стран СНГ (кроме районов Крайнего Севера и труднодоступные районы по ГОСТ 15846)	С	5 (ОЖ4)	1 (Л)	2
2 Поставки внутри страны в районы Крайнего Севера и труднодоступные районы по ГОСТ 15846	С	5 (ОЖ4)	2 (С)	2
3 Экспортные поставки в районы с умеренным климатом	С, Ж	5 (ОЖ4)	1 (Л)	3,5
4 Экспортные поставки в районы с тропическим климатом	Ж	6 (ОЖ2)	3 (ЖЗ)	3,5

5.2 При транспортировке:

- железнодорожным транспортом - крепление и перевозка выключателей производятся в соответствии с «Техническими условиями погрузки и крепления грузов» и «Правилами перевозки грузов»;
- автомобильным транспортом - в соответствии с «Общими правилами перевозки грузов автомобильным транспортом»;
- морским транспортом - в соответствии с «Общими и специальными правилами перевозки грузов морским транспортом»;
- речным транспортом - в соответствии с «Правилами перевозки грузов речным транспортом»;
- воздушным транспортом - в соответствии с «Руководством по грузовым перевозкам на внутренних воздушных линиях России и стран СНГ».

5.3 Транспортирование выключателей должно производиться крытым транспортом. При транспортировании выключателей в контейнерах допускается их перевозка открытым транспортом.

5.4 По согласованию с заказчиком могут быть установлены другие, отличные от приведенных в таблице, условия транспортирования, хранения и допустимые сроки сохраняемости.

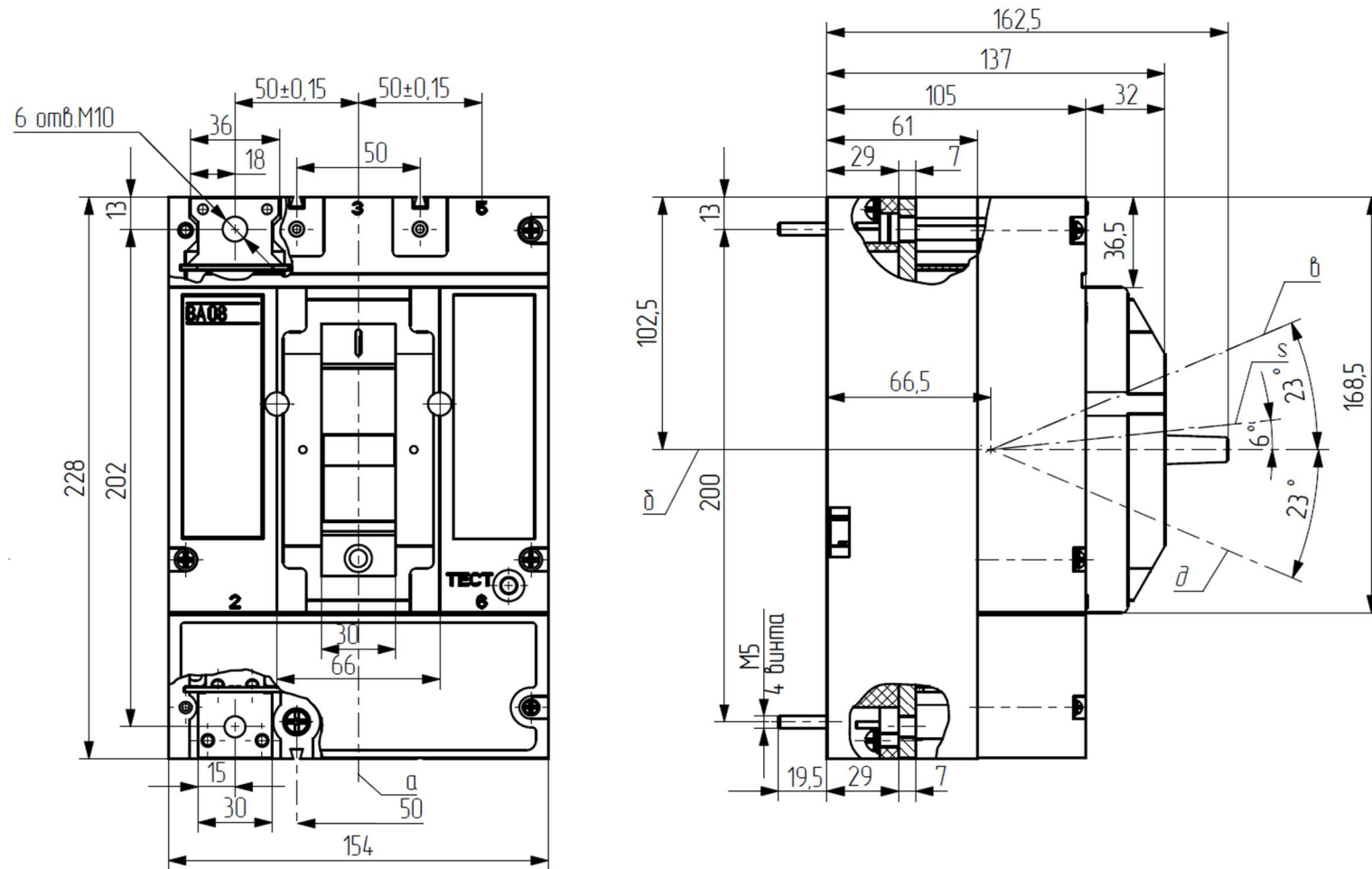
6 Утилизация

Выключатель после окончания срока службы подлежит передаче организациям, которые перерабатывают черные и цветные металлы.

Опасных для здоровья людей и окружающей среды веществ и материалов в выключателях не имеется.

Приложение А

Габаритные, установочные и присоединительные размеры выключателя



а - ось вертикальная; б - ось горизонтальная; в - включено; s - отключено автоматически; д - взвод и отключено вручную

Рисунок А.1 - Выключатели типов ВА08-040Х, ВА08-063Х стационарного исполнения на токи не более 630 А

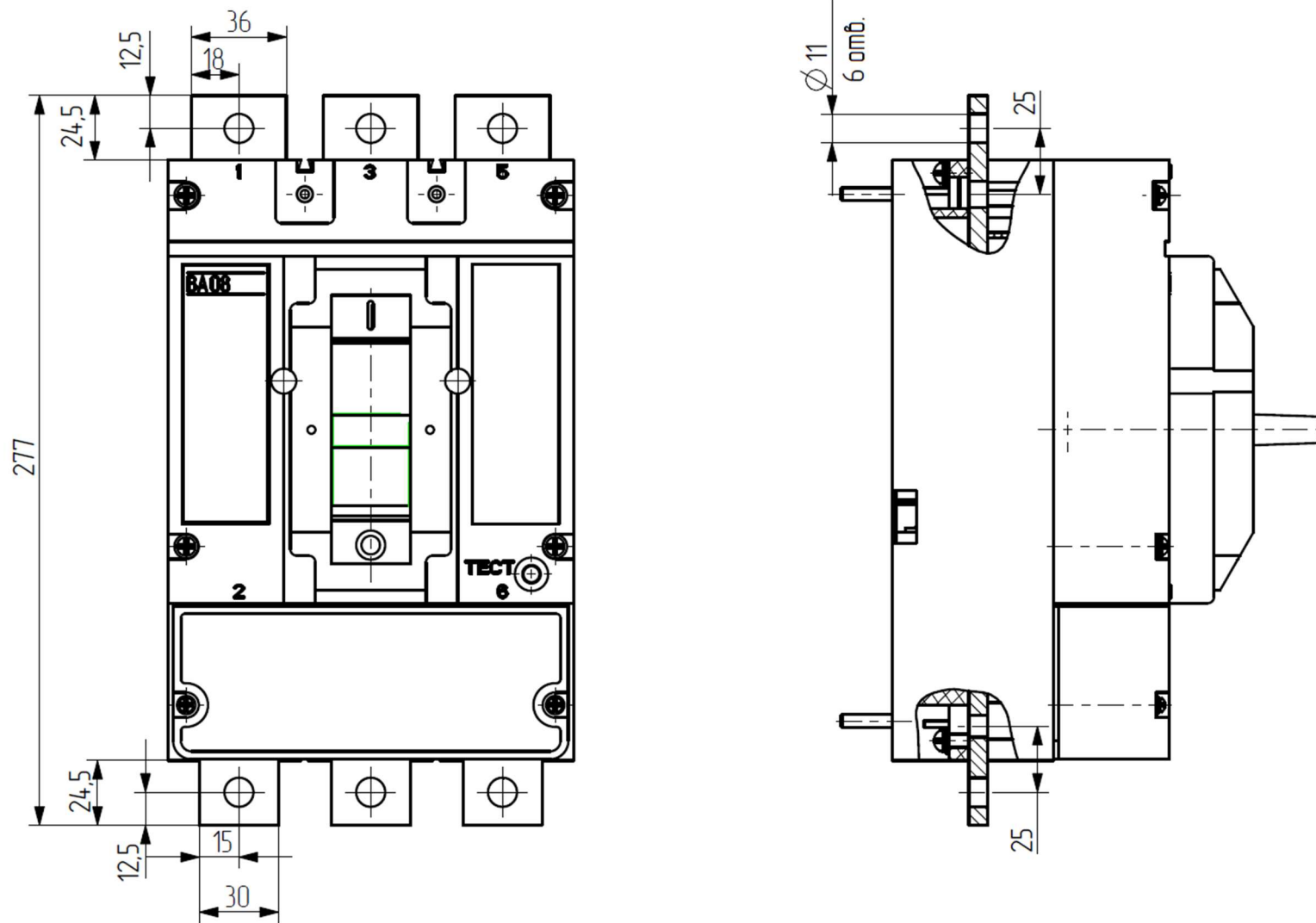
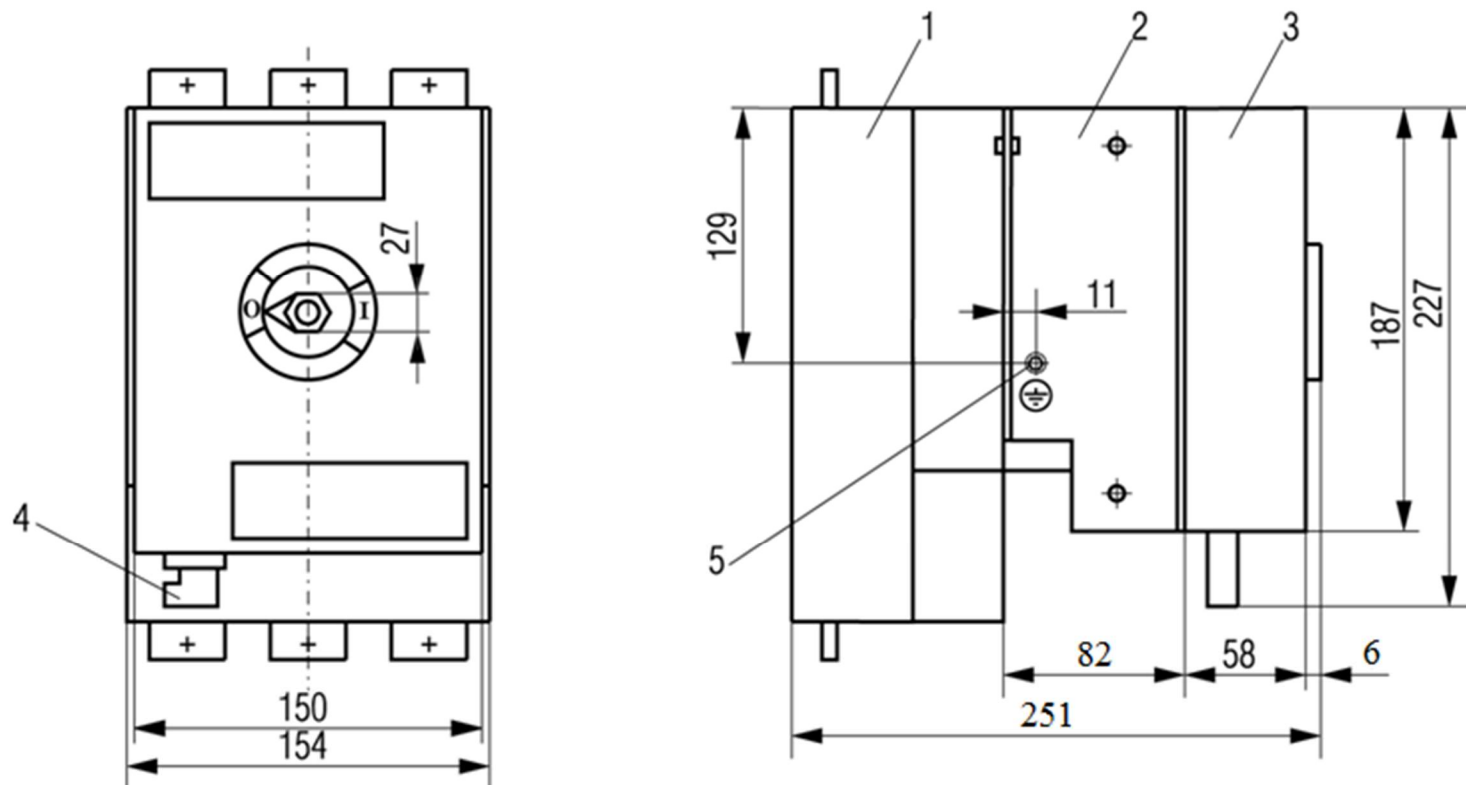


Рисунок А.2 - Выключатели типа ВА08-040Х, ВА08-063Х, ВА08-080Х стационарного исполнения на токи не более 800 А (остальное на рисунке А.1)



1 - выключатель; 2 - каркас; 3 - электромагнитный привод; 4 - соединитель; 5 - заземляющий зажим

Рисунок А.3 - Выключатели типа ВА08 стационарного исполнения с электромагнитным приводом
(остальное на рисунке А.1)

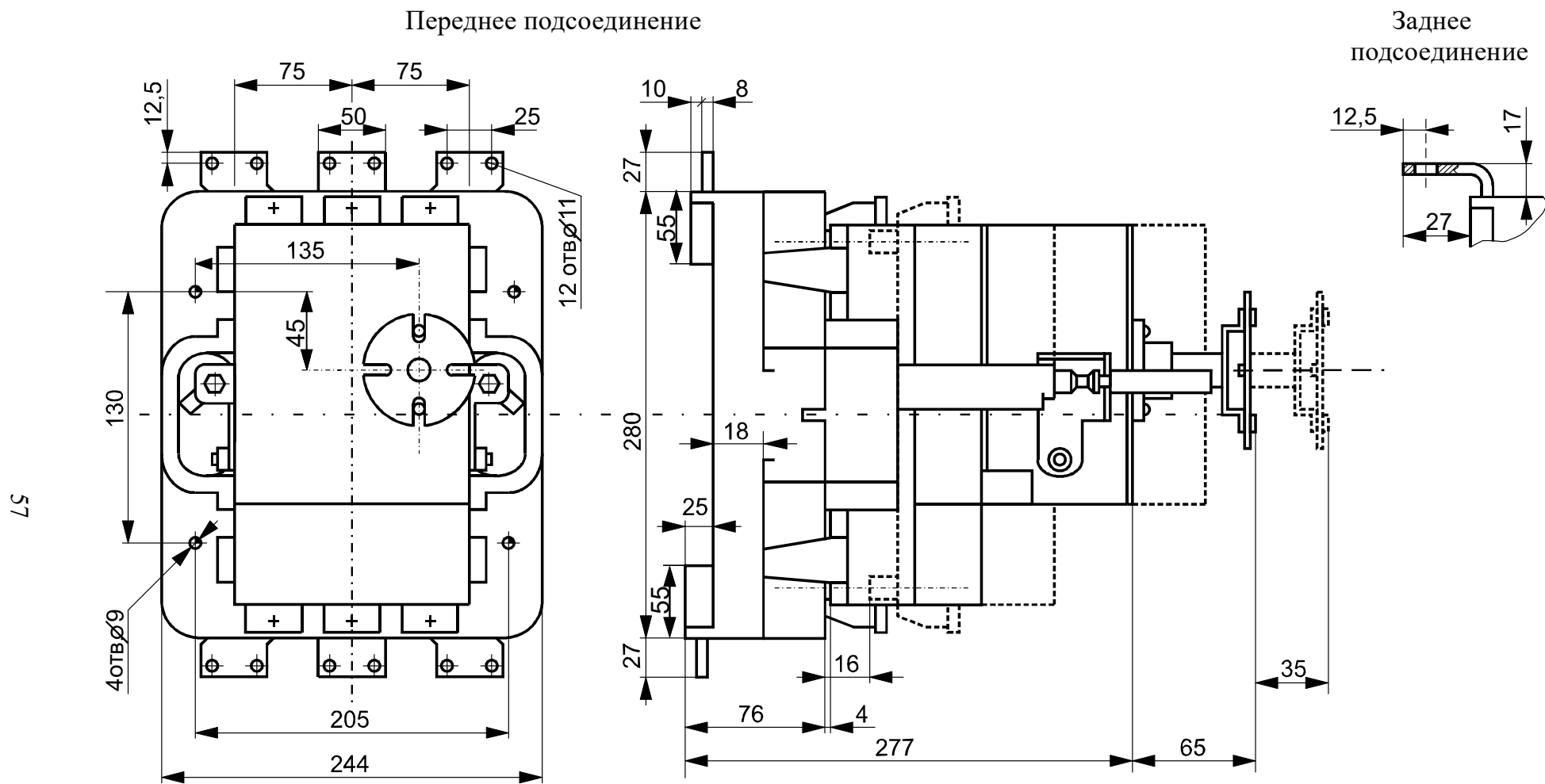


Рисунок А.4 - Выключатели типа ВА08-0XXX выдвигного исполнения с ручным дистанционным приводом

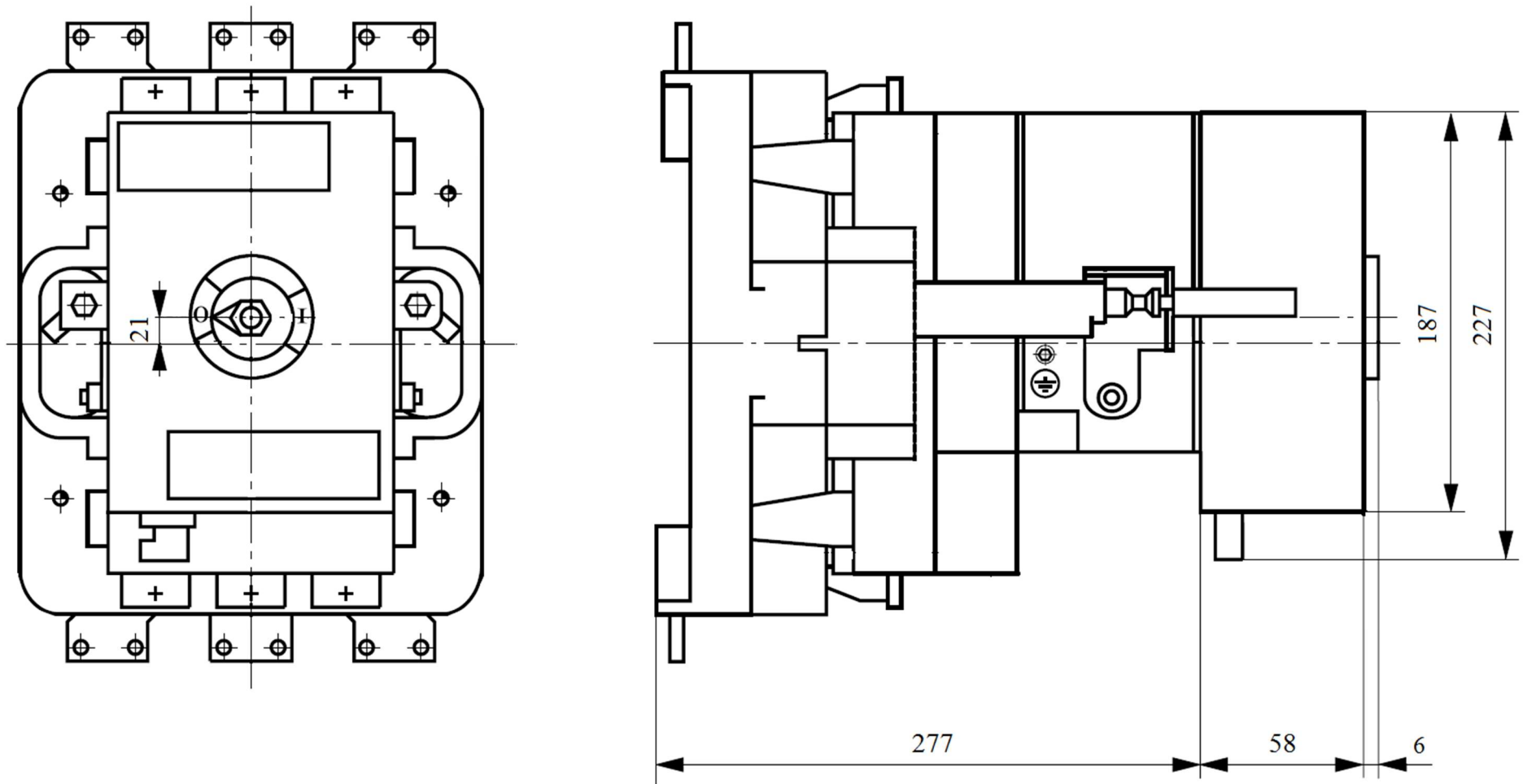


Рисунок А.5 - Выключатели типа ВА08-0XXX выдвигного исполнения с электромагнитным приводом (остальное на рисунке А.4)

Приложение Б

Структура условного обозначения выключателя

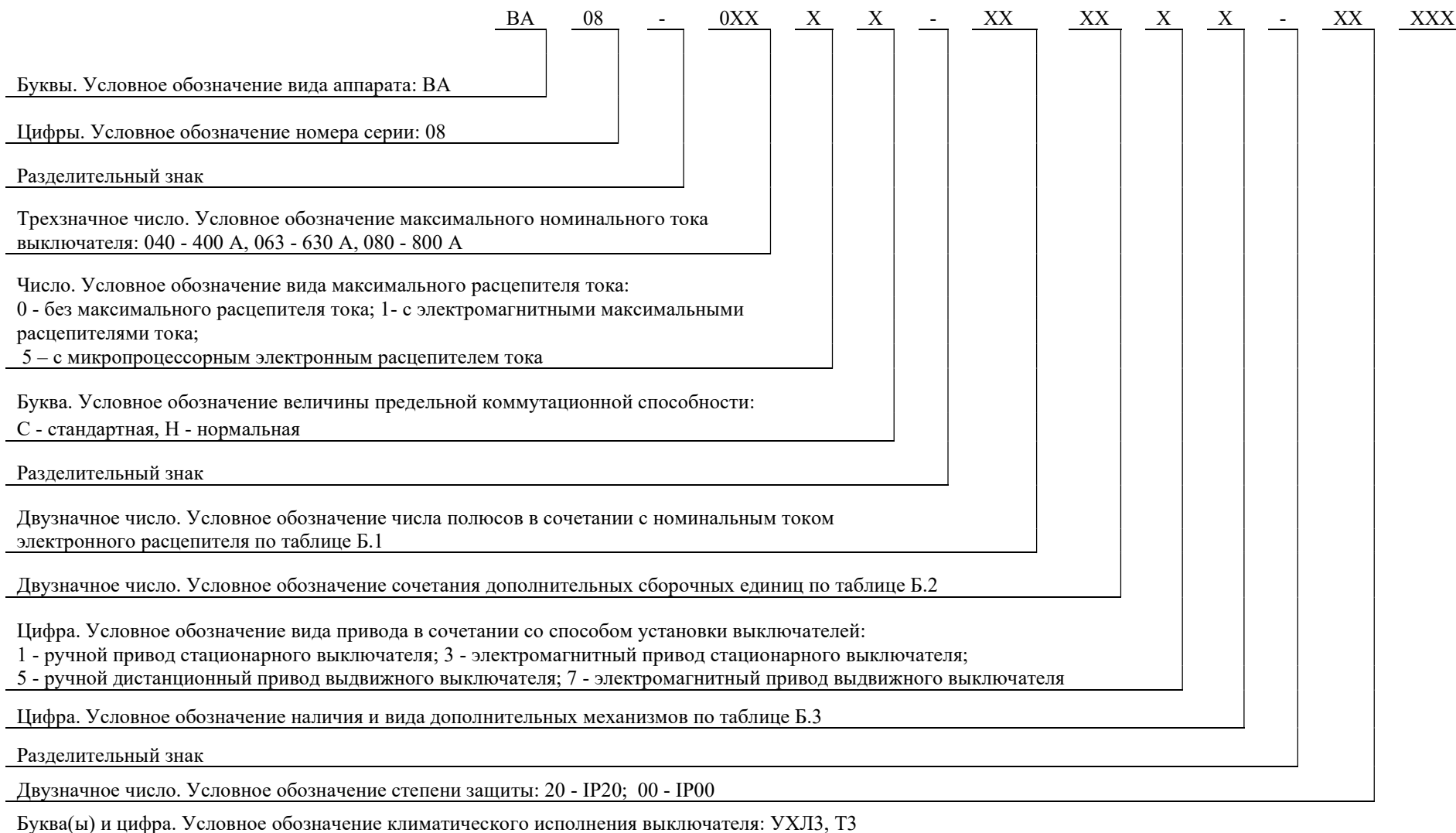


Таблица Б.1 - Условное обозначение числа полюсов и номинального тока электронного расцепителя

Первая цифра (число полюсов и наличие расцепителей)	3	Трёхполюсный с расцепителями в трёх полюсах
	4	Двухполюсный с расцепителями в двух полюсах
	5	Трёхполюсный без расцепителей
	6	Двухполюсный без расцепителей
Вторая цифра (номинальный ток)	3	160 А
	4	250 А
	5	400 А
	6	630 А
	7	800 А

Таблица Б.2 - Условное обозначение сочетания дополнительных сборочных единиц

Цифры	Количество вспомогательных контактов ВК			Количество дополнительных вспомогательных контактов ДВК			Микро-переключатель	Независимый расцепитель
	замыкающих	размыкающих для выключателей		замыкающих	размыкающих для выключателей			
		с ручным приводом	с электромагнитным приводом		с ручным приводом	с электромагнитным приводом		
00	-	-	-	-	-	-	-	-
11	2	2	1	2	2	2	-	-
18	1	2	1	2	2	2	-	+
51	2	2	1	-	-	-	-	-
52	1	2	1	-	-	-	-	+
69	-	-	-	2	2	1	+	-
70*	-	-	-	-	-	-	+	-
79	-	-	-	1	2	1	+	+

* - при наличии электромагнитного привода не применять
 Примечание - Знак «+» означает наличие дополнительных сборочных единиц, знак «-» - их отсутствие.

Таблица Б.3 – Условное обозначение наличия и вида дополнительных механизмов

Цифра	Наличие дополнительного механизма
0	Отсутствуют
5	Механизм для оперирования через дверь распредустройства выключателем стационарного исполнения
6	Устройство для блокировки положений «включено» и «отключено» выключателей стационарного исполнения

Пример записи обозначения выключателя при его заказе.

Обозначение выключателя при заказе и в документации другого изделия должно производиться в соответствии со структурой условного обозначения (приложение Б). Отдельно должны быть оговорены:

- номинальный ток выключателя;
- уставка электромагнитного максимального расцепителя тока для выключателей ВА08-0401, ВА08-0631, ВА08-0801;
- параметры дополнительных сборочных единиц (дополнительные расцепители, электромагнитный привод) номинальное напряжение, род тока;
- способ присоединения внешних проводников к выводам главной цепи в соответствии с таблицей В.1 (указать номер исполнения);
- вид и материал присоединяемых проводников в соответствии с таблицей В.1 (указать номер исполнения);

Пример записи выключателя на номинальный ток 630 А нормальной предельной коммутационной способности, трехполюсного, переменного тока, с электронным микропроцессорным расцепителем и электромагнитным максимальным расцепителем тока, с дополнительными вспомогательными контактами типа (ДВК) и микропереключателями, с независимым расцепителем переменного тока 380 В, 50 Гц, с электромагнитным приводом переменного тока 380 В, 50 Гц, стационарного

исполнения с выводами по рисунку А.2, с передним присоединением медной шиной по рисунку В.2 без дополнительных механизмов, для поставок внутри страны в районы с умеренным климатом:

ВА08-0635Н-367930-00УХЛЗ, независимый 380 В, 50 Гц;
электромагнитный привод 380 В, 50 Гц; с передним присоединением медной шиной, по исполнению 03 ТУ 3422-002-05832917-2006.

Приложение В

Способы присоединения внешних проводников

Способы присоединения внешних проводников к выключателю с передним присоединением приведены на рисунках В.1 - В.10.

Способы соединения внешних проводников к выключателю с задним присоединением приведены на рисунках В.11 - В.14.

Типы кабельных наконечников, присоединяемых к выводам выключателей стационарного исполнения, приведены в таблицах В.2 и В.3, выдвижного исполнения - в таблице В.4.

Выключатели допускают подсоединение внешних проводников с передней и задней стороны при помощи кабельных наконечников или предварительно сформованных в виде наконечников концов алюминиевых жил, выполненных, например, пороховым прессом типа ППО в соответствии с ГОСТ 22668. При этом диаметры отверстий или ширины пазов зажимной части кабельных наконечников под контактный зажимной винт должны выбираться по диаметру контактного стержня, а наружные диаметры или ширины зажимных частей не должны превышать соответствующих размеров, указанных для подсоединения шин.

Способы присоединения выключателя

Выключатели ВА08 стационарного исполнения с передним, задним и комбинированным присоединением применяются с комплектом козырьков, количество которых (один или два) зависит от способа монтажа и указано в таблице В.1.

ВНИМАНИЕ! Два козырька устанавливаются при монтаже выключателей:

- кабелями с кабельными наконечниками;
- четырьмя кабелями без кабельных наконечников;
- при использовании переходных элементов, обеспечивающих межполюсное расстояние 75 мм. Во всех остальных случаях монтажа выключателя применяется один козырек со стороны выводов 1, 3, 5.

Выключатели стационарного исполнения с передним присоединением применяются с изоляционной пластиной, входящей в комплект. Пластина устанавливается между выключателем и конструкцией, к которой он крепится.

Таблица В.1 – Исполнения выключателей по способу, виду и материалу присоединяемых проводников

Номер исп.	Исполнение по способу монтажа выводов		Вид присоединяемого проводника		Материал присоединенного проводника	Наличие козырька на выводах		Номер рисунка выводов	
	Выводы 1, 3, 5	Выводы 2, 4, 6	Выводы 1, 3, 5	Выводы 2, 4, 6		1, 3, 5	2, 4, 6	1, 3, 5	2, 4, 6
00	Переднее		Кабель со спец. кабельным наконечником		Cu Al	+	+	В.3	
01			Шина		Cu	+	-	В.1	
02					Al				
03			Шина		Cu	+	-	В.2	
04					Al				
05			Шина или две шины		Cu	+	-	В.4	
06					Al				
07			Две шины		Cu	+	-	В.5	
08					Al				
09			Шина или две шины с переходником		Cu	+	+	В.6	
10					Al				
13			Шина или кабель с каб. наконечником ГОСТ 7386 и отв. под конт. стержень Ø10 мм		Cu Al	+	+	В.1	
14			Шина или кабель с каб. наконечником ГОСТ 7387 и отв. под конт. стержень Ø10 мм						
15	Шина или две шины, кабель или 2 кабеля с каб. наконечником ГОСТ 7386 конт. стержень Ø16 мм		Cu	+	+	В.7			
16	Шина или две шины, кабель или 2 кабеля с каб. наконечником ГОСТ 7387 конт. стержень Ø10 мм		Al						
17	4 кабеля с кабельным наконечником ГОСТ 7386 конт. стержень Ø10 мм		Cu	+	+	В.6			
18	4 кабеля с кабельным наконечником ГОСТ 7387 конт. стержень Ø10 мм		Al						
19	Один кабель без кабельного наконечника		Cu Al	+	-	В.8			
20	Два кабеля без кабельного наконечника		Cu Al	+	-	В.9			
21	Четыре кабеля без кабельного наконечника		Cu Al	+	+	В.10			

Продолжение таблицы В.1

Номер исп.	Исполнение по способу монтажа выводов		Вид присоединяемого проводника		Материал при-соед. проводника	Наличие козырька на выводах		Номер рисунка выводов		
	Выводы 1, 3, 5	Выводы 2, 4, 6	Выводы 1, 3, 5	Выводы 2, 4, 6		1, 3, 5	2, 4, 6	1, 3, 5	2, 4, 6	
44	Комбини-рованное		Кабель без кабельного наконечника	Кабель со спец. кабельным наконечником	Cu Al	+	+	B.8	B.3	
45			2 кабеля без кабельного наконечника	Шина или 2 шины	Cu	+	+	B.9	B.2	
46					Al					
47					Cu					
48			Al	4 кабеля без кабельного наконечника	2 шины	Cu	+	+	B.10	B.5
49			Al							
50			Кабель без кабельного наконечника	Шина или кабель с каб. нак. ГОСТ 7386 конт. стерж. Ø10	Cu	+	+	B.8	B.1	
51					Al					
52			Кабель без кабельного наконечника	Шина или кабель с каб. нак. ГОСТ 7387 конт. стерж. Ø10	Al					
53					Cu					
54	2 кабеля без кабельного наконечника	Шина или 2 шины, каб. или 2 каб. с каб. нак. ГОСТ 7386 конт. стерж. Ø16	Cu	+	+	B.9	B.7			
55			Al							
56	4 кабеля без кабельного наконечника	4 каб. с каб. нак. ГОСТ 7386 конт. стерж. Ø10	Cu	+	+	B.10	B.6			
70			Al							
71	Заднее	Шина или две шины «на ребро», кабели	Cu	+	+	B.11				
72			Al							
73			Cu							
74			Al							
75			Cu							
76			Al							
77			Cu							
78	Al	Шина или две шины, кабели	Cu	+	+	B.13				
79	Al									
80	Шина или две шины, кабели		Cu	+	+	B.14				
81			Al							
82										
83										

Таблица В.2 – Типы кабельных наконечников, присоединяемых к выводам выключателей стационарного исполнения переднего присоединения

Типы кабельных наконечников в зависимости от исполнения выключателей по способу подсоединения внешних проводников					
Рисунок В.1		Рисунок В.6		Рисунок В.7	
ВА08-040Х		ВА08-040Х; ВА08-063Х; ВА08-080Х		ВА08-040Х; ВА08-063Х; ВА08-080Х	
Медь	Алюминий	Медь	Алюминий	Медь	Алюминий
10-8-5*	А16-10, А35-10	(1...4)х35-10-9	(1...4)хА16-10	(1-2)х120-16-17	-
16-8-6*	ЛС300-10	(1...4)х50-10-11	(1...4)хА35-10	(1-2)х150-16-19	
25-10-8	ГОСТ 7387	(1...4)х70-10-13	(1...4)хА70-10	(1-2)х185-16-21	
35-10-9		(1...4)х95-10-15**	ГОСТ 7387	(1-2)х240-16-24***	
50-10-11	16-8-5,4-А*	ГОСТ 7386		ГОСТ 7386	
70-10-13	25-8-7-А*		(1...4)х16-8-5,4-А*		
95-10-15	35-10-8-А		(1...4)х25-8-7-А*		
ГОСТ 7386	50-10-9-А		(1...4)х35-10-8-А		
	70-10-11-А		(1...4)х50-10-9-А		
	ГОСТ 9581		(1...4)х70-10-11-А ГОСТ 9581		
Специальный кабельный наконечник БЕИВ.757461.016					
* рассверлить отверстие до 10,5 мм					
** размер В (ГОСТ 7386) доработать до размера не более 25 мм					
*** размер В (ГОСТ 7386) доработать до размера не более 40 мм					

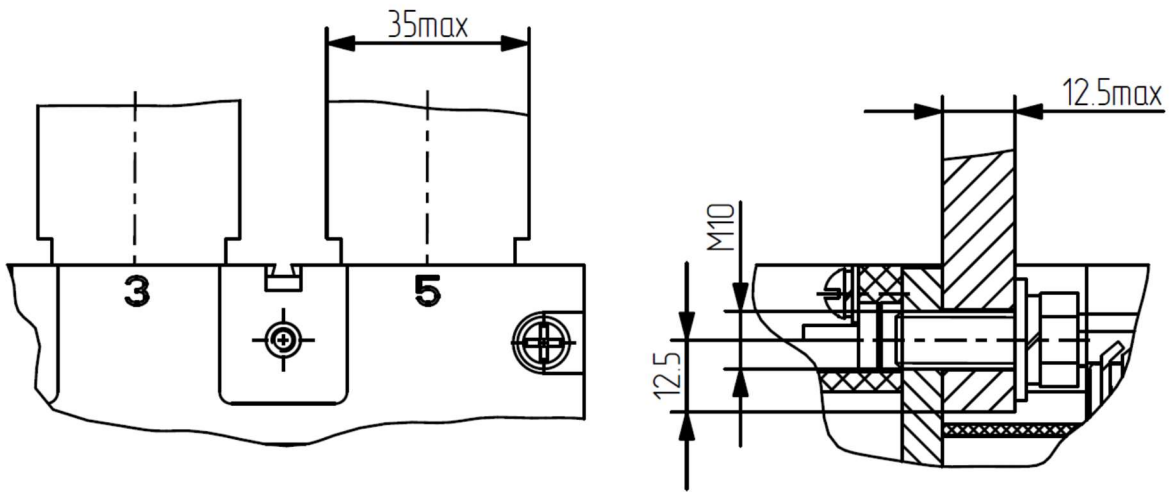
Таблица В.3 – Типы кабельных наконечников, присоединяемых к выводам выключателей стационарного исполнения заднего присоединения

Типы кабельных наконечников в зависимости от исполнения выключателей по способу подсоединения внешних проводников					
Рисунок В.11		Рисунок В.12		Рисунки В.13, В.14	
ВА08-040Х; ВА08-063Х		ВА08-040Х; ВА08-063Х; ВА08-080Х		ВА08-040Х; ВА08-063Х; ВА08-080Х	
Медь	Алюминий	Медь	Алюминий	Медь	Алюминий
(1...2)х10-8-5*	(1...2)хЛС300-10	(2...4)х10-8-5*	2хА16-10	(1...3)х10-8-5*	(1...2)хА16-10
(1...2)х16-8-6*	ГОСТ 7387	(2...4)х16-8-6*	2хА35-10	(1...3)х16-8-6*	(1...2)хА35-10
(1...2)х25-10-8		(2...4)х25-10-8	2хА70-10	(1...3)х25-10-8	(1...2)хА70-10
(1...2)х35-10-9	(1...2)х16-8-5,4-А*	(2...4)х35-10-9	ГОСТ 7387	(1...3)х35-10-9	(1...2)хА120-10
(1...2)х50-10-11	(1...2)х25-8-7-А*	(2...4)х50-10-11		(1...3)х50-10-11	(1...2)хА185-10
(1...2)х70-10-13	(1...2)х35-10-8-А	(2...4)х70-10-13	(2...4)х16-8-5,4-А*	(1...3)х70-10-13	ГОСТ 7387
(1...2)х95-10-15	(1...2)х50-10-9-А	ГОСТ 7386	(2...4)х25-8-7-А*	(1...3)х95-10-15	
ГОСТ 7386	(1...2)х70-10-11-А		(2...4)х35-10-8-А	ГОСТ 7386	(1...2)х16-8-5,4-А*
	ГОСТ 9581		(2...4)х50-10-9-А		(1...2)х25-8-7-А*
			(2...4)х70-10-11-А		(1...2)х35-10-8-А
			ГОСТ 9581		(1...2)х50-10-9-А
					(1...2)х70-10-11-А
					ГОСТ 9581

* отверстие рассверлить до 10,5 мм

Таблица В.4 – Типы кабельных наконечников, присоединяемых к выводам выключателей
выдвижного исполнения

Медь	Алюминий
50-10-11 70-10-13 95-10-15* 120-12-17* ГОСТ 7386	95-12-13-А* 120-12-14-А* 150-12-16-А* ГОСТ 9581 А120-10 А185-10 ЛС300-10-2М ЛС800-10 ГОСТ 7387
*Размер В (ГОСТ 7386, ГОСТ 9581) доработать до размера не более 25 мм	



Присоединяемый проводник при ширине шины 35 мм.

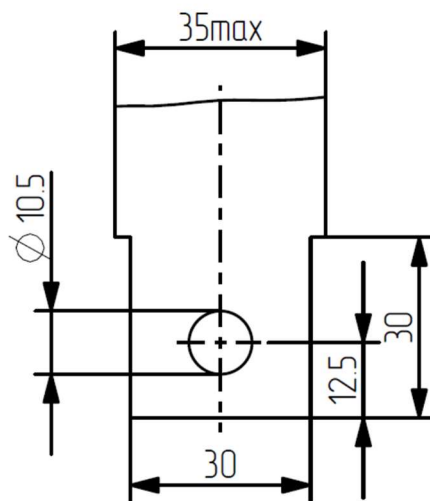
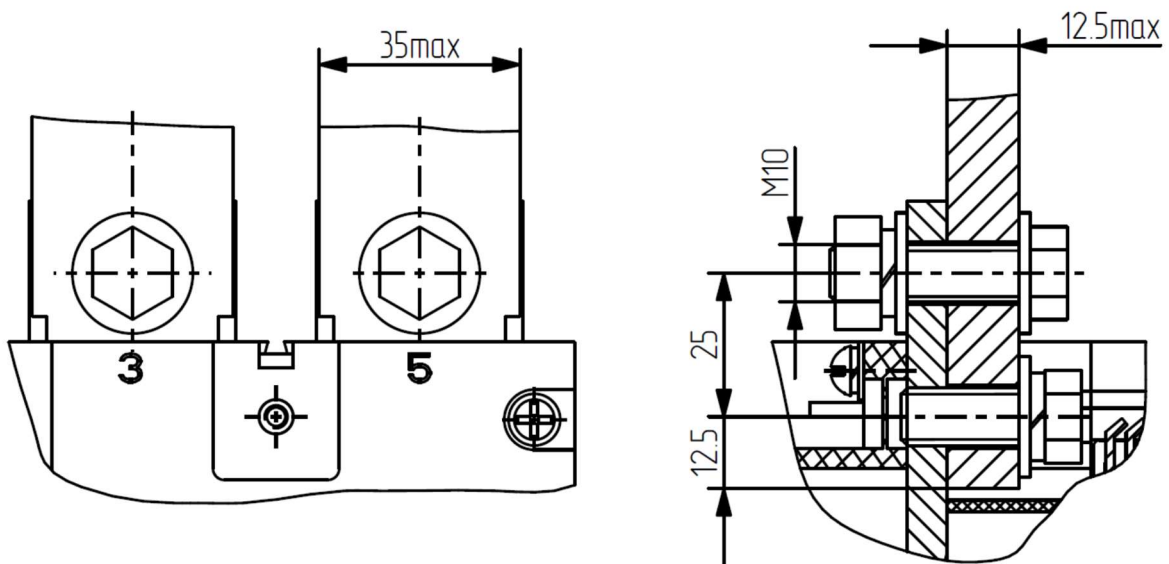


Рисунок В.1 – Переднее присоединение шинами или кабелем с кабельным наконечником ГОСТ 7386, ГОСТ 7387 с отверстием под контактный стержень Ø10 мм или кабелем со специальным кабельным наконечником (остальное на рисунке А.1)



Присоединяемый проводник при ширине шины 35 мм.

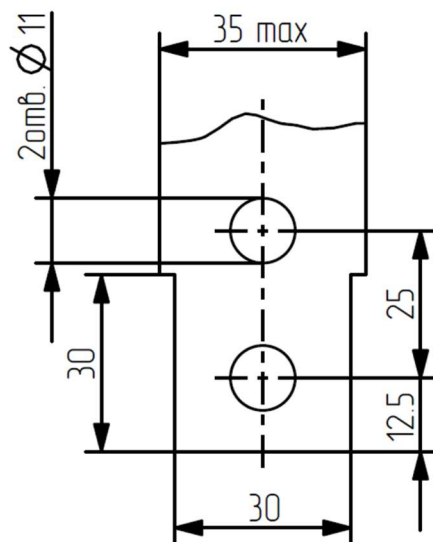


Рисунок В.2 – Переднее присоединение шиной «плашмя» (остальное на рисунках А.1, А.2)

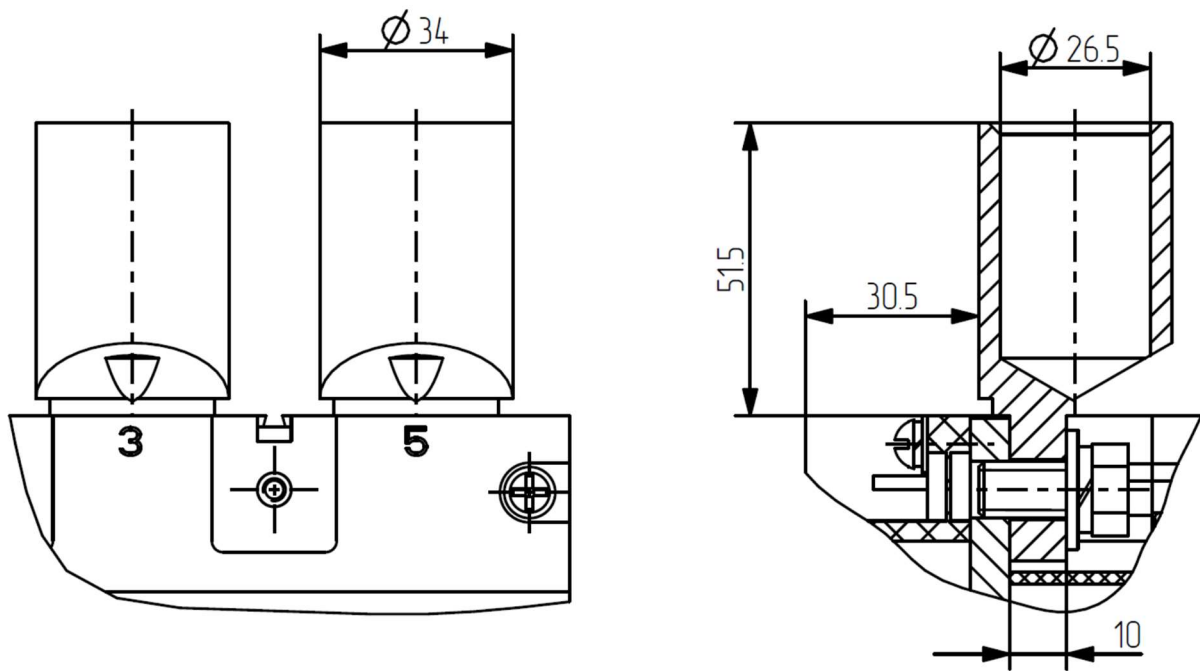
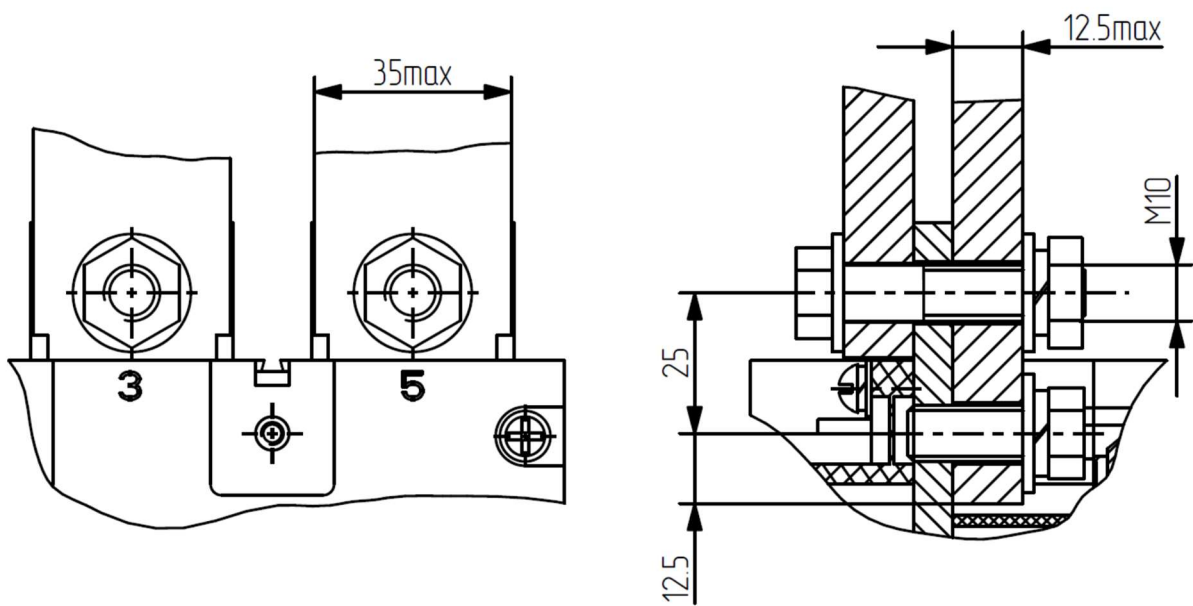


Рисунок В.3 – Переднее присоединение кабелем со специальным кабельным наконечником (остальное на рисунке А.1)



Присоединяемый проводник при ширине шины 35 мм

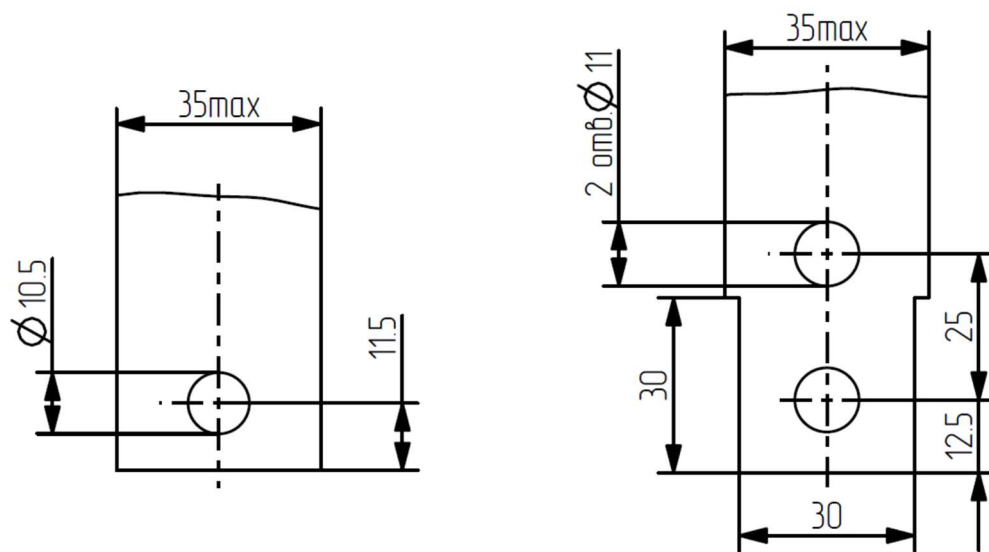


Рисунок В.4 – Переднее присоединение двумя шинами (остальное на рисунках А.1, А.2)

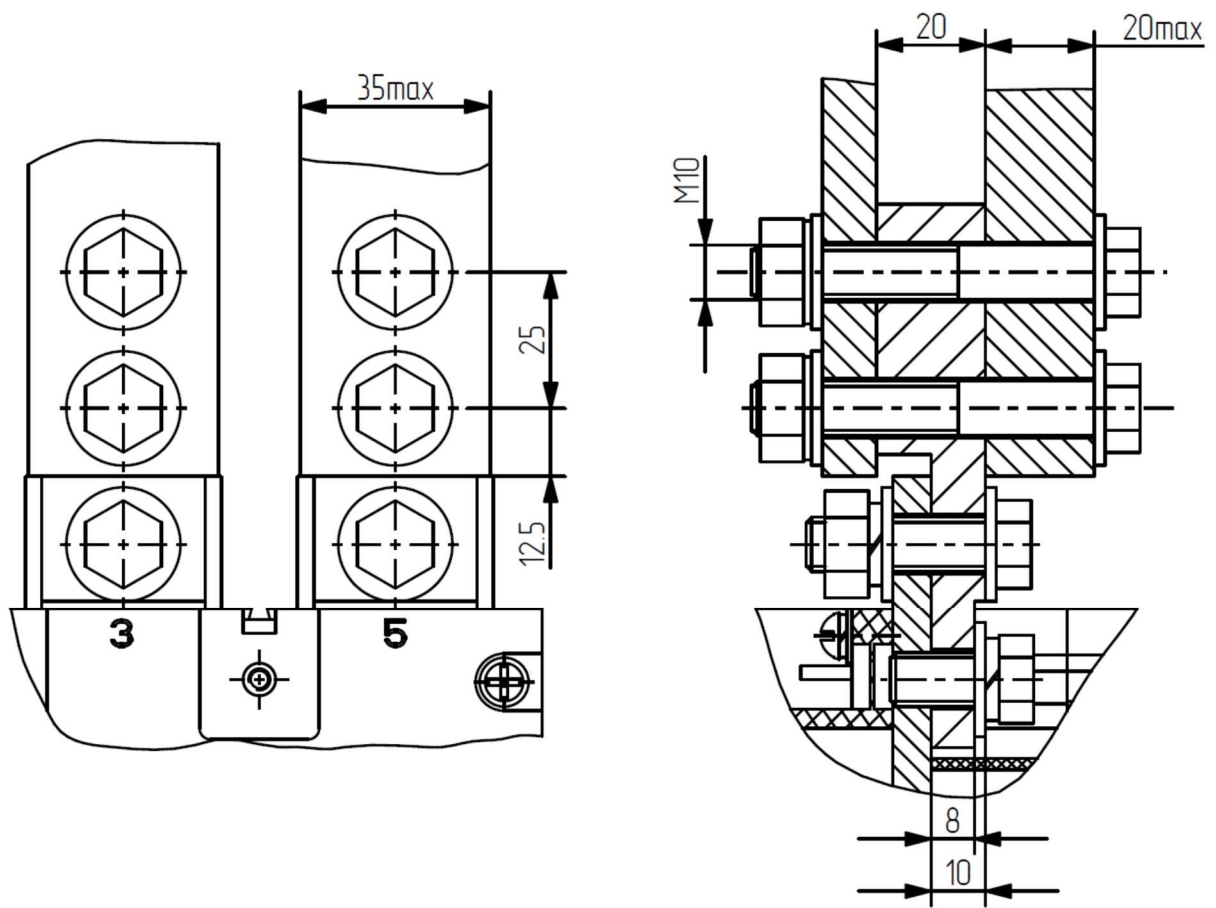


Рисунок В.5 – Переднее присоединение двумя шинами «плашмя» с переходником (остальное на рисунках А.1, А.2)

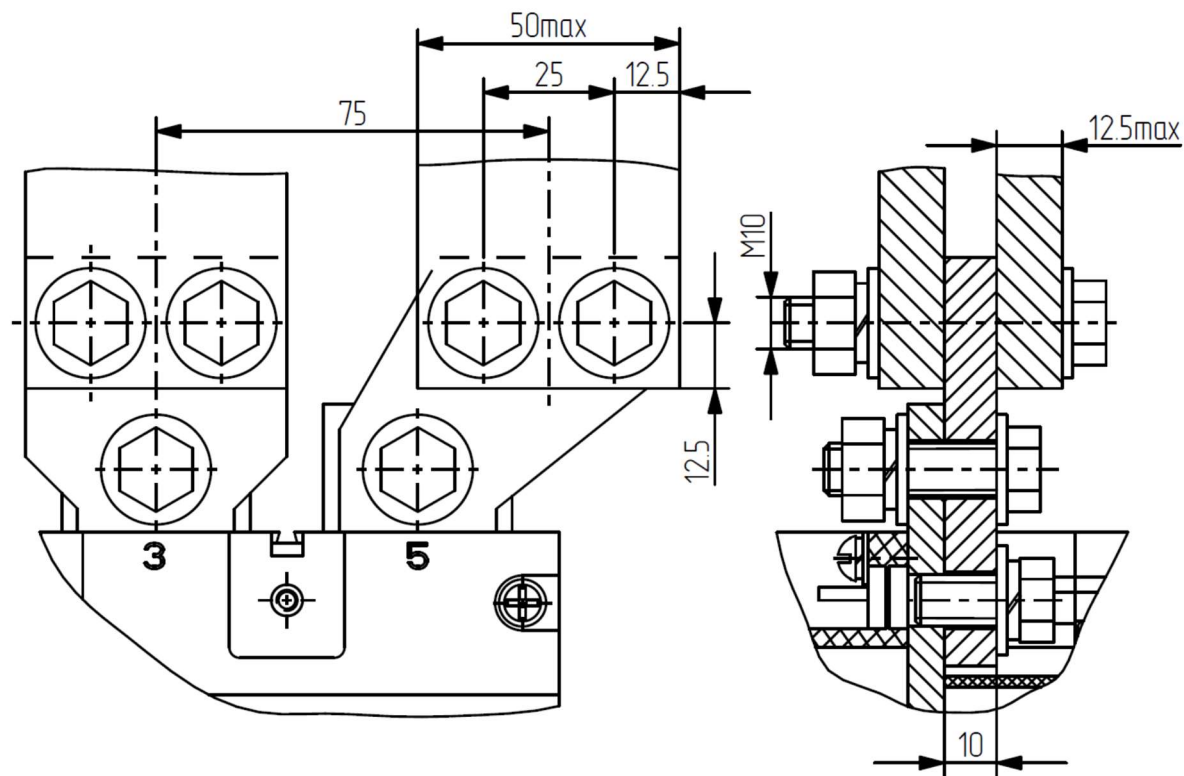


Рисунок В.6 – Переднее присоединение шиной или двумя шинами «плашмя» с переходником или кабелями (1-4) с кабельным наконечником ГОСТ 7387, ГОСТ 7386 , с контактным стержнем $\varnothing 10$ мм (остальное на рисунках А.1, А.2)

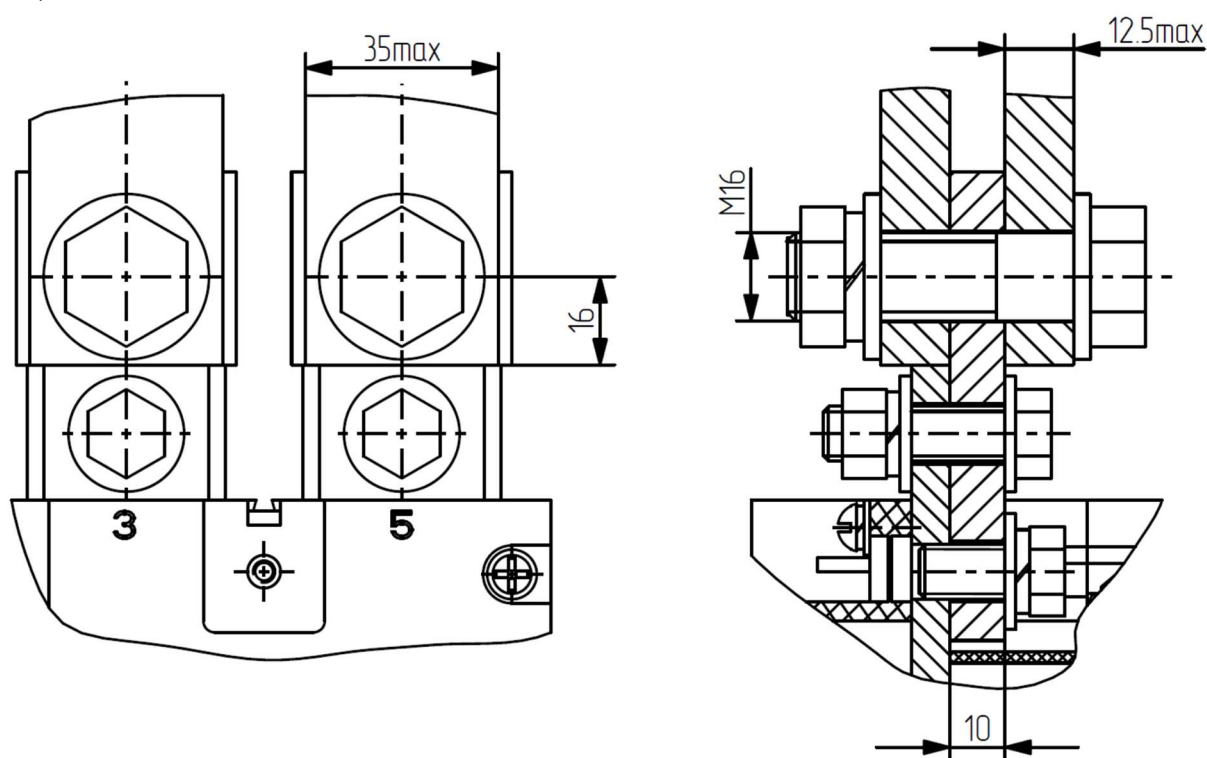


Рисунок В.7 – Переднее присоединение шиной или двумя шинами, кабелем или двумя кабелями с кабельными наконечниками ГОСТ 7386 с контактным стержнем $\varnothing 16$ мм (остальное на рисунках А.1, А.2)

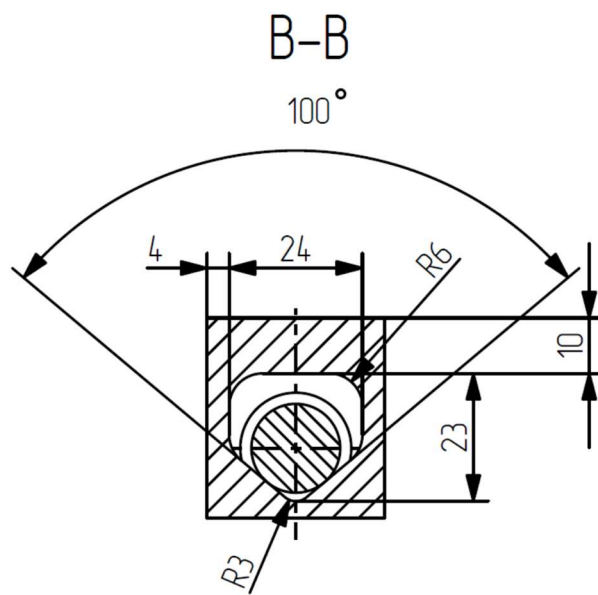
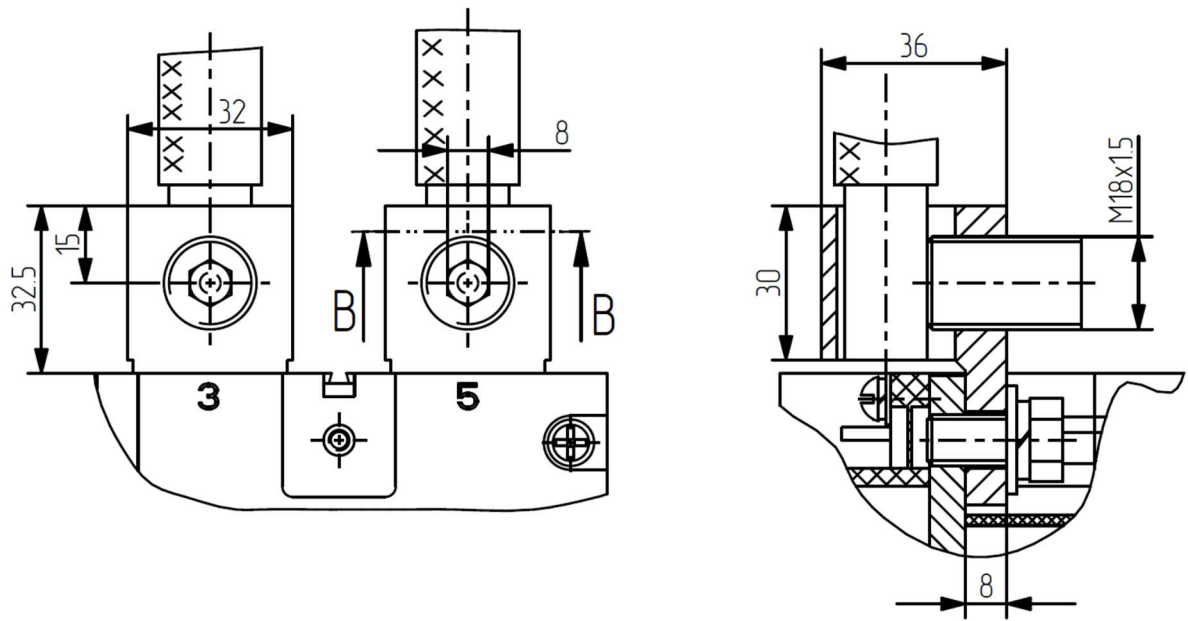


Рисунок В.8 – Переднее присоединение одним кабелем без кабельного наконечника (остальное на рисунке А.1)

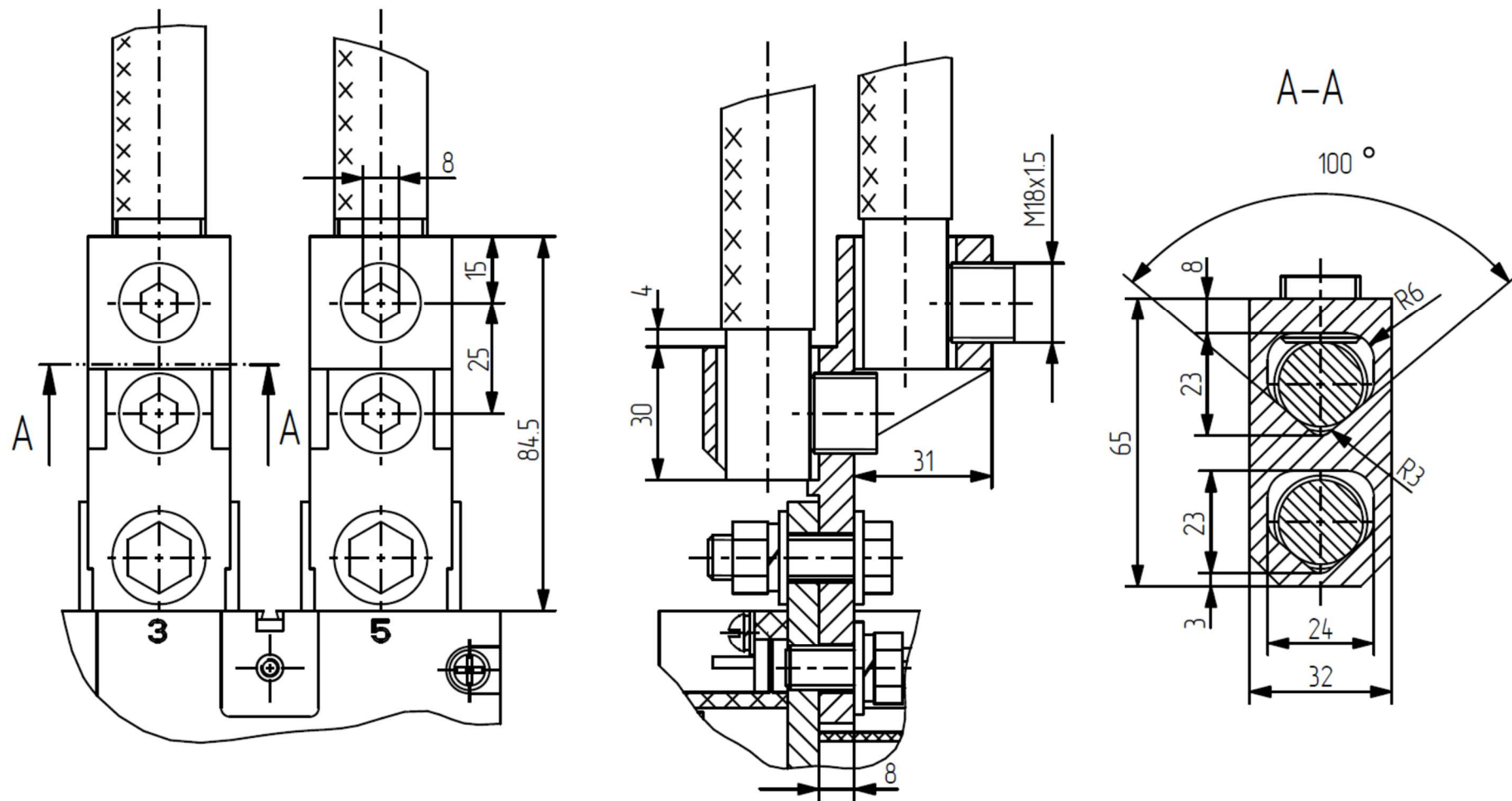


Рисунок В.9 – Переднее присоединение двумя кабелями без кабельного наконечника
(остальное на рисунках А.1, А.2)

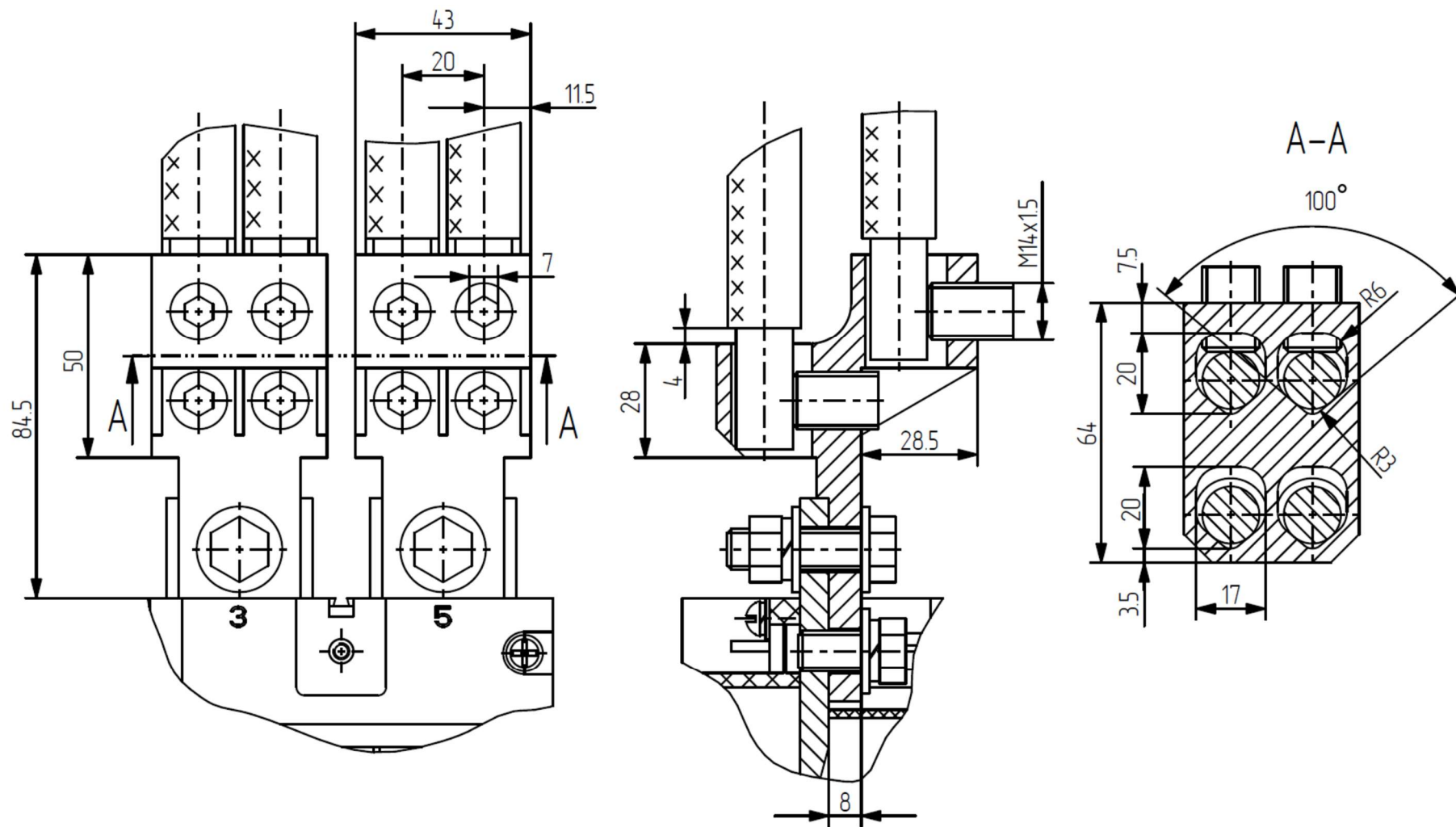


Рисунок В.10 – Переднее присоединение четырьмя кабелями без кабельного наконечника
(остальное на рисунках А.1, А.2)

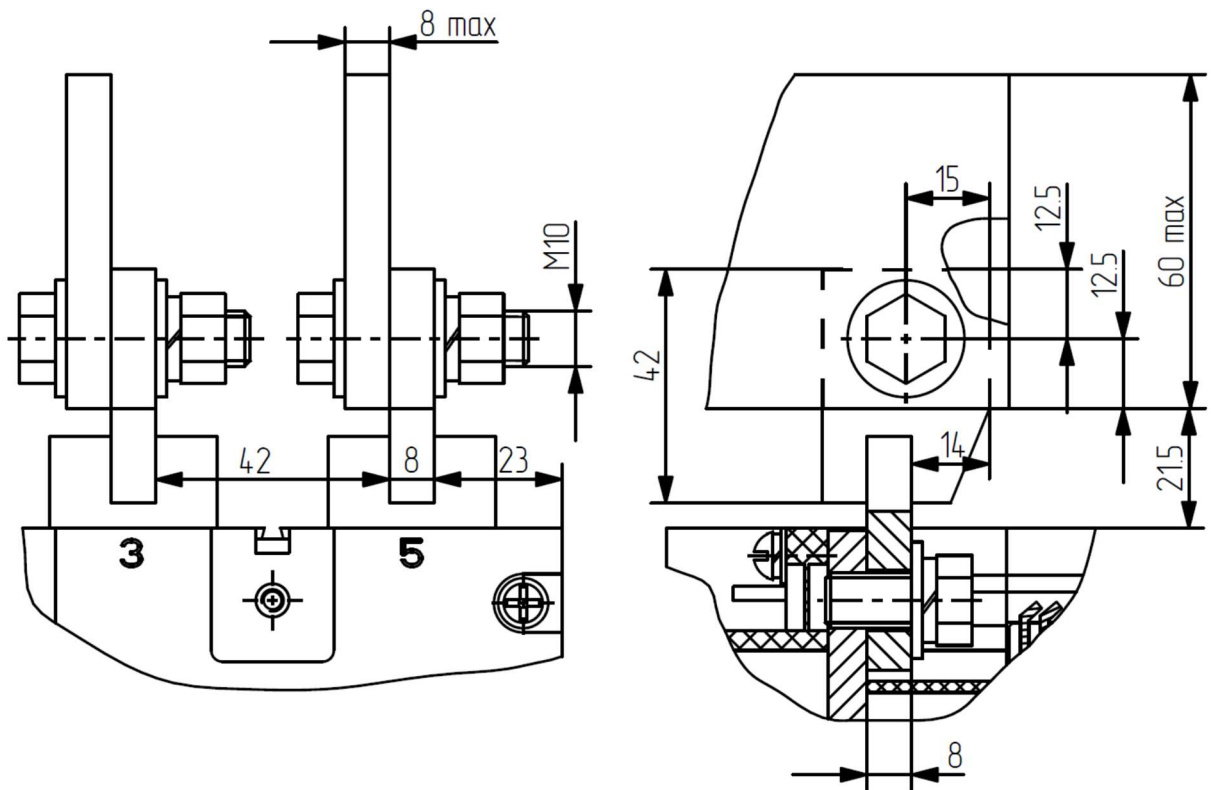


Рисунок В.11 – Присоединение шиной или двумя шинами «на ребро» или кабелями с кабельным наконечником для переднего и заднего присоединения (остальное на рисунке А.1)

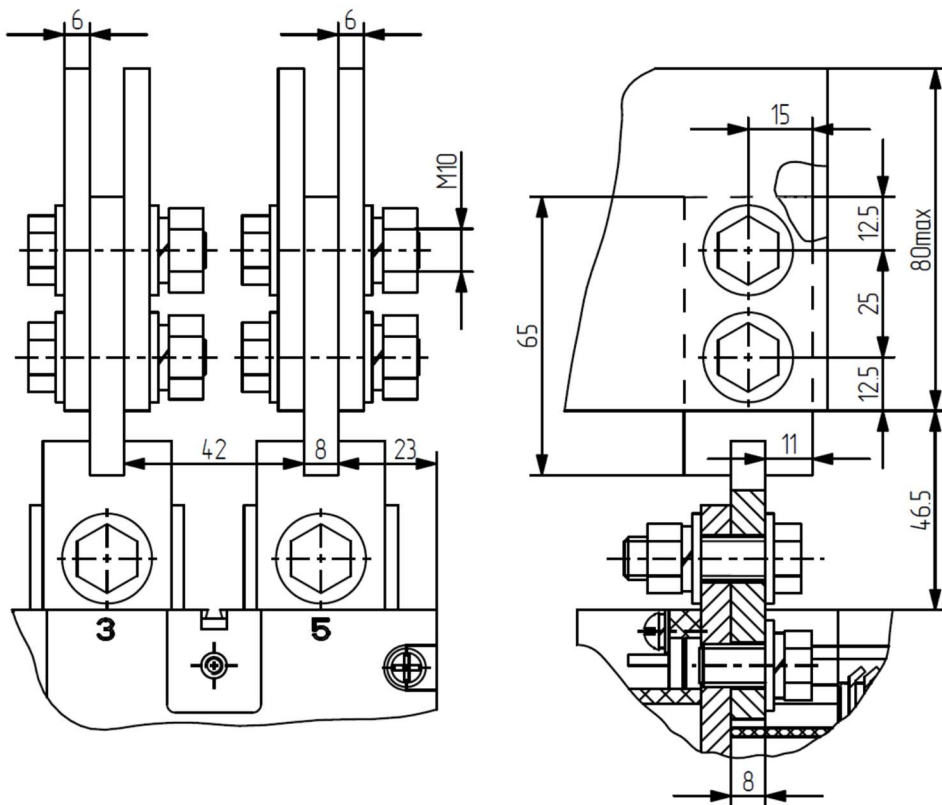


Рисунок В.12 – Присоединение шиной или двумя шинами «на ребро» или кабелем с кабельным наконечником для заднего присоединения (остальное на рисунках А.1, А.2)

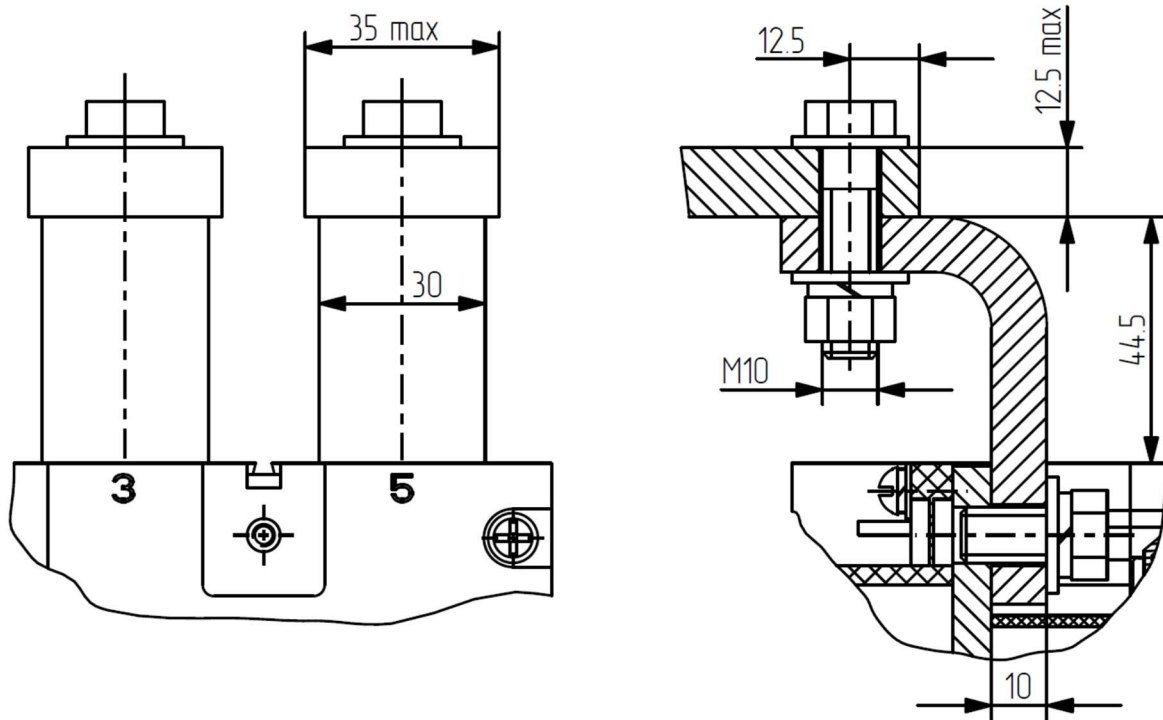


Рисунок В.13 – Заднее присоединение шиной или двумя шинами, кабелями с кабельными наконечниками (остальное на рисунке А.1)

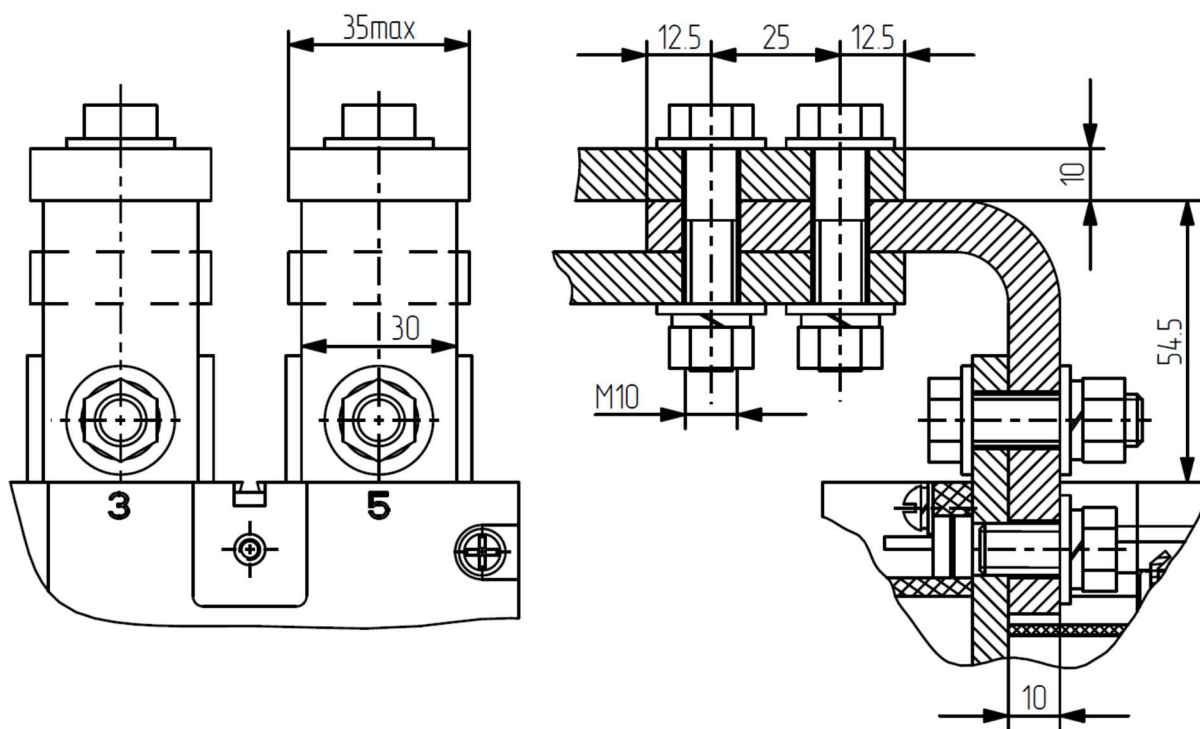
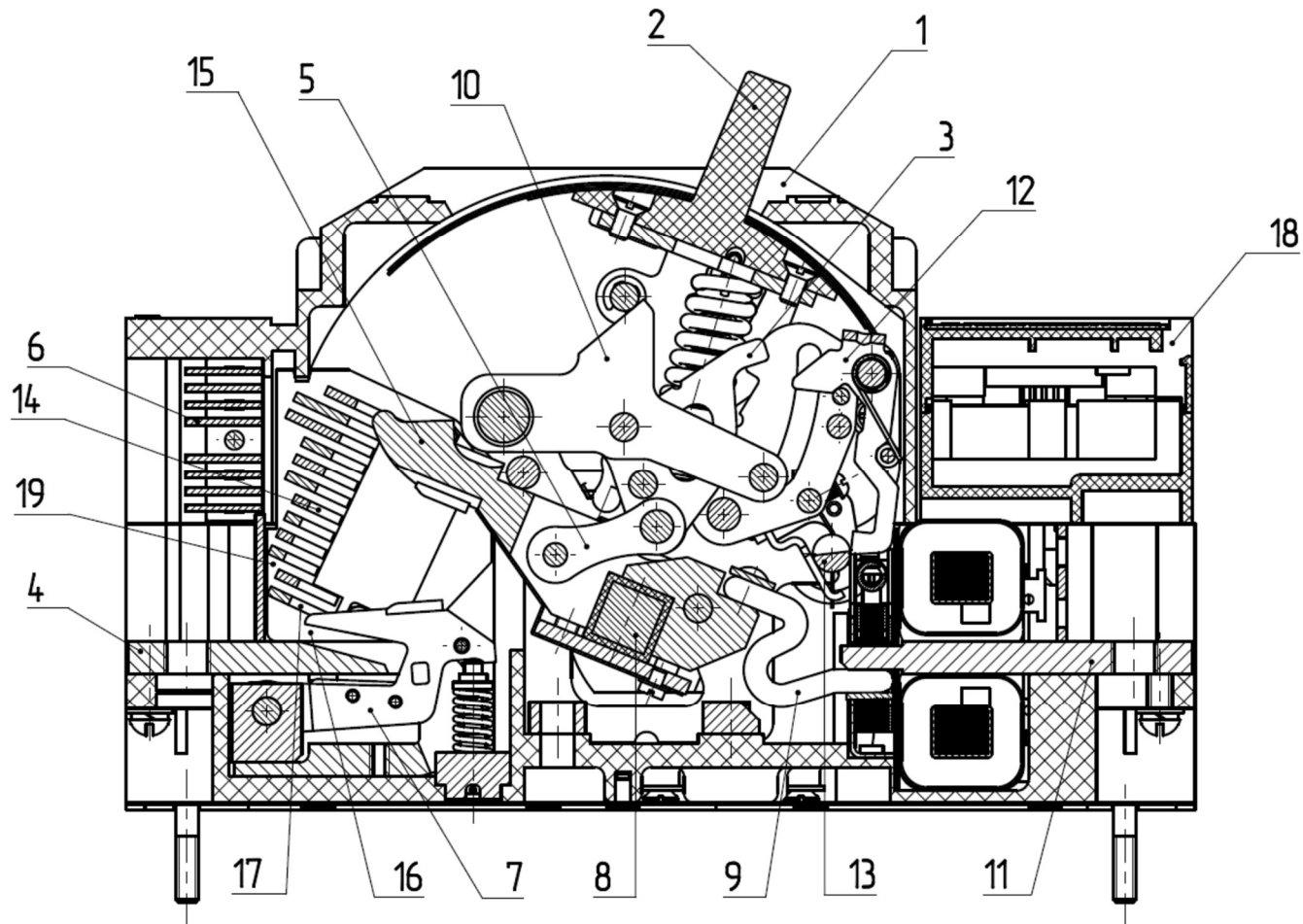


Рисунок В.14 – Заднее присоединение шиной или двумя шинами, кабелями с кабельными наконечниками (остальное на рисунках А.1, А.2)

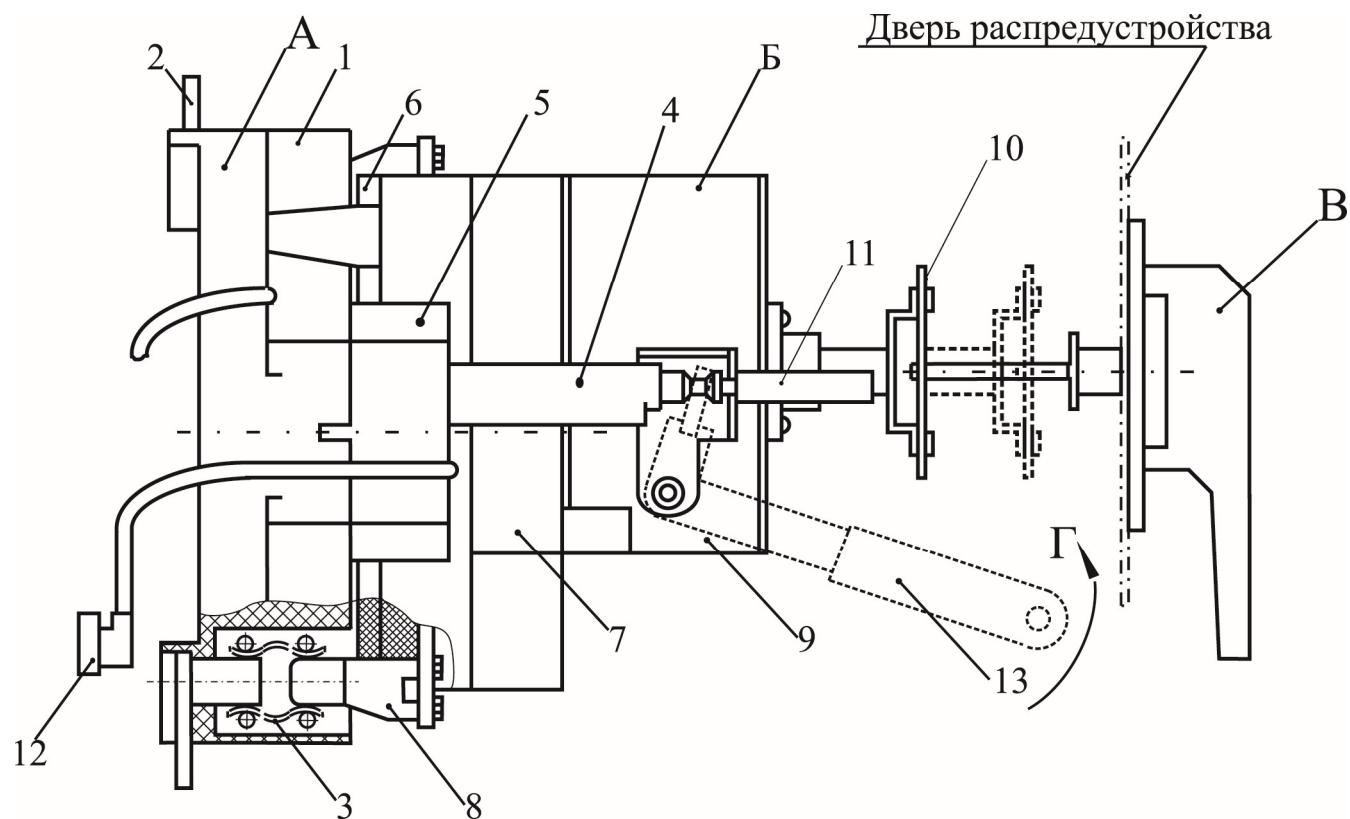
Приложение Г

Устройство выключателей и дополнительных сборочных единиц



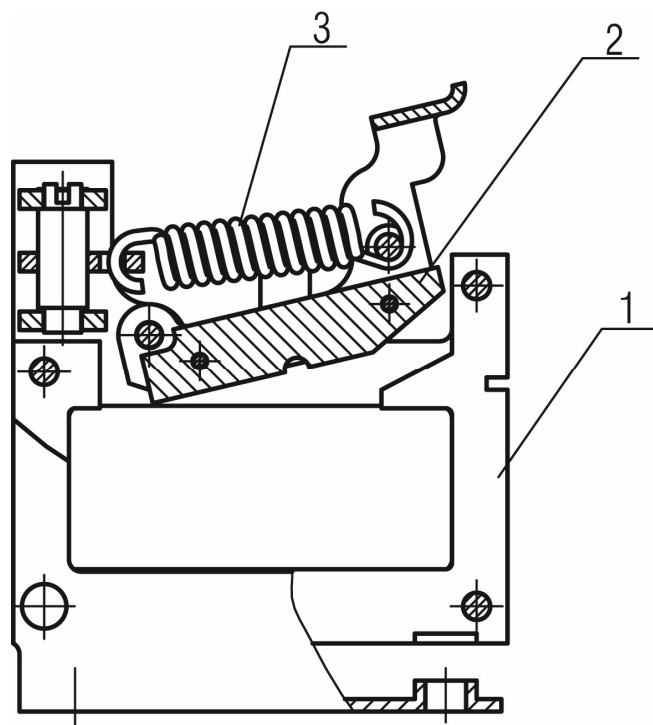
1 – крышка; 2 – рукоятка; 3 – звено; 4 – вывод; 5 – звено; 6 – искрогасительные пластины; 7 – малоподвижный контакт; 8 – вал; 9 – гибкое соединение; 10 – рычаг; 11 – вывод; 12 – собачка; 13 – отключающая рейка; 14, 17 – пластина камеры; 15 – подвижный контакт; 16 – дугогасительная камера; 18 – блок электронной защиты БУТ-12; 19 – щека камеры

Рисунок Г.1 – Общий вид выключателя ВА08



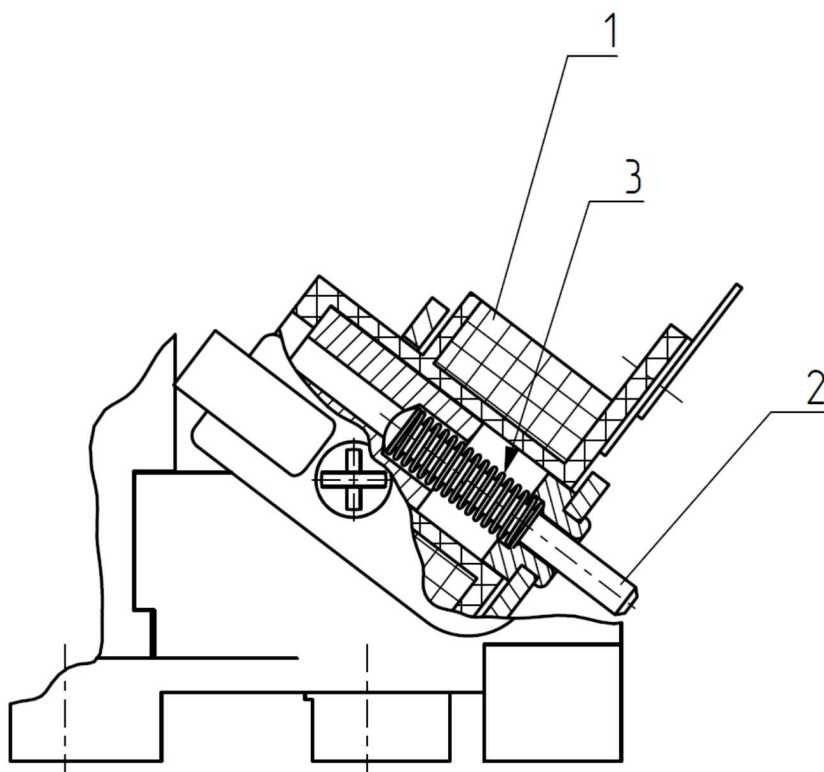
А - неподвижная часть выключателя; Б - выдвижная часть выключателя; В - рукоятка ручного дистанционного привода.
 1 - основание; 2 - выводы; 3 - врубные контакты; 4 - стойки; 5 - подвижная колодка; 6 - поддон; 7 - выключатель ;
 8 - контакт; 9 - каркас; 10 - ручной дистанционный привод; 11 - гайка; 12 – соединитель; 13 - рычаг

Рисунок Г.2 - Выключатель ВА08 выдвижного исполнения с ручным приводом



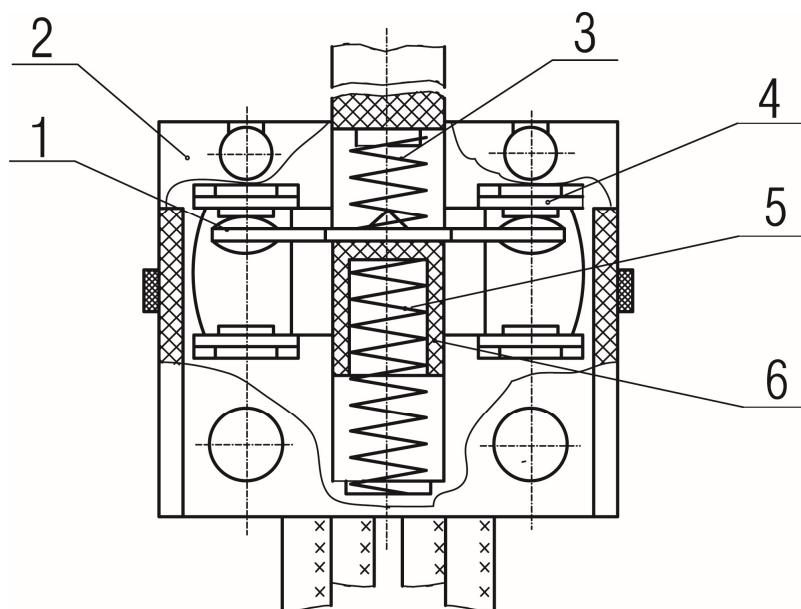
1 – сердечник; 2 – якорь; 3 – пружина

Рисунок Г.3 – Электромагнитный расцепитель



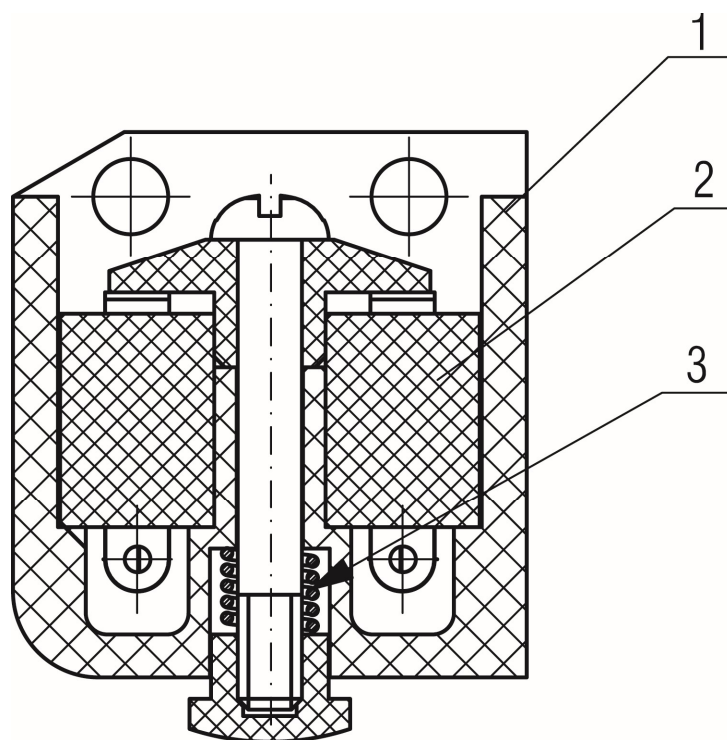
1 – катушка; 2 – шток; 3 – пружина

Рисунок Г.4 – Расцепитель независимый



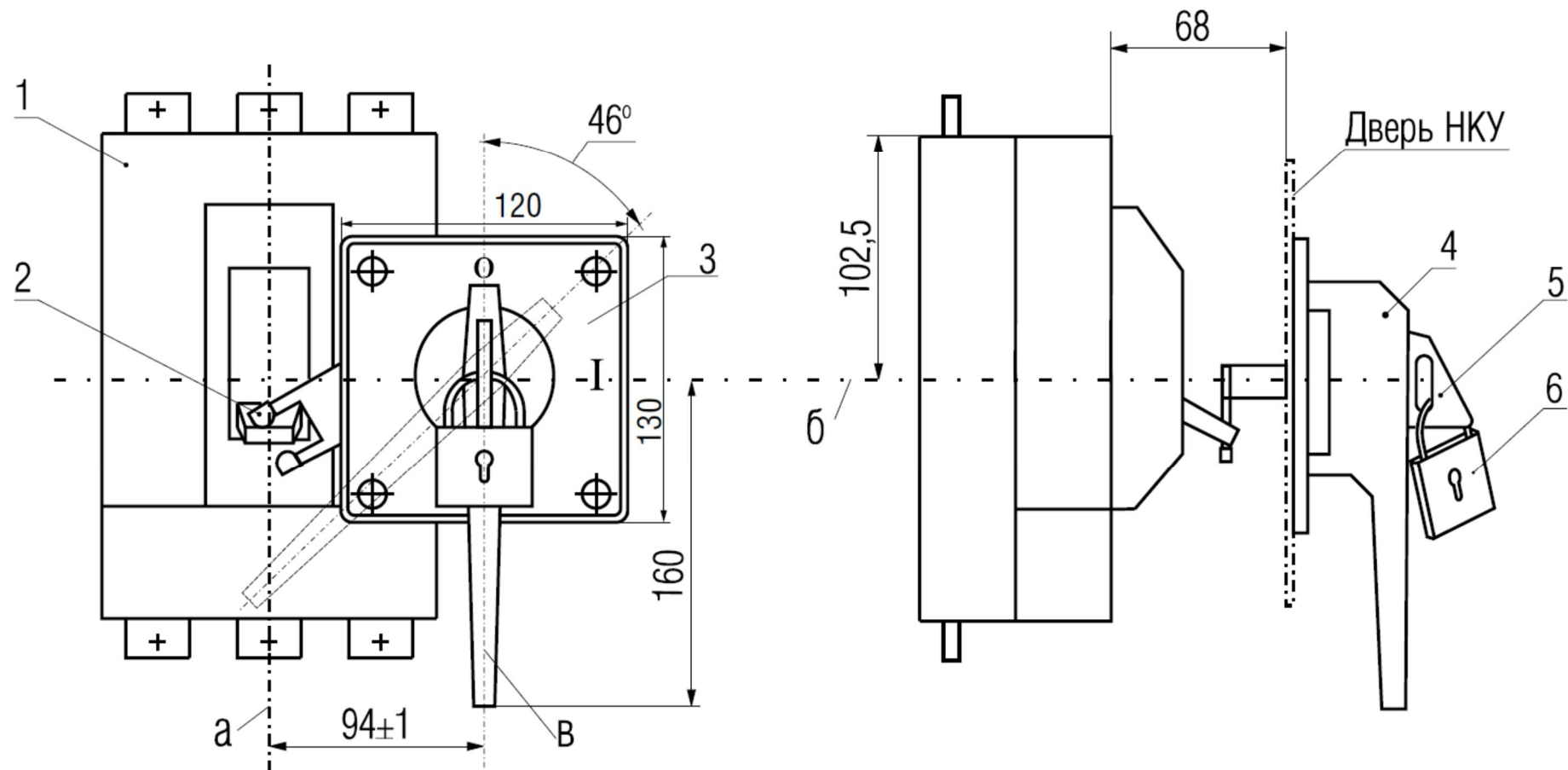
1 – контакт; 2 – корпус; 3 – пружина; 4 – контакт; 5 – пружина; 6 – шток

Рисунок Г.5 – Вспомогательные и дополнительные вспомогательные контакты



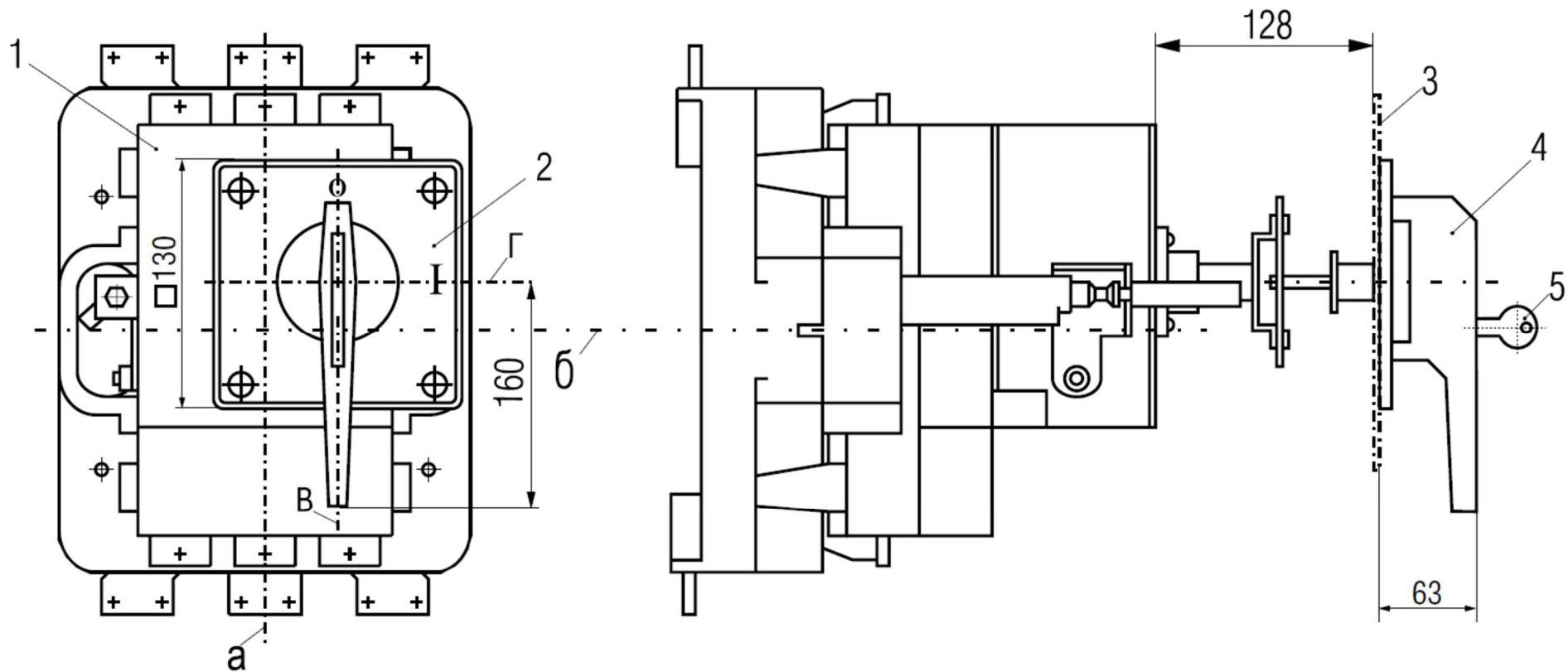
1 – корпус; 2 – контакт; 3 – пружина

Рисунок Г.6 – Вспомогательные контакты, предназначенные для коммутации малых токов (микрореле)



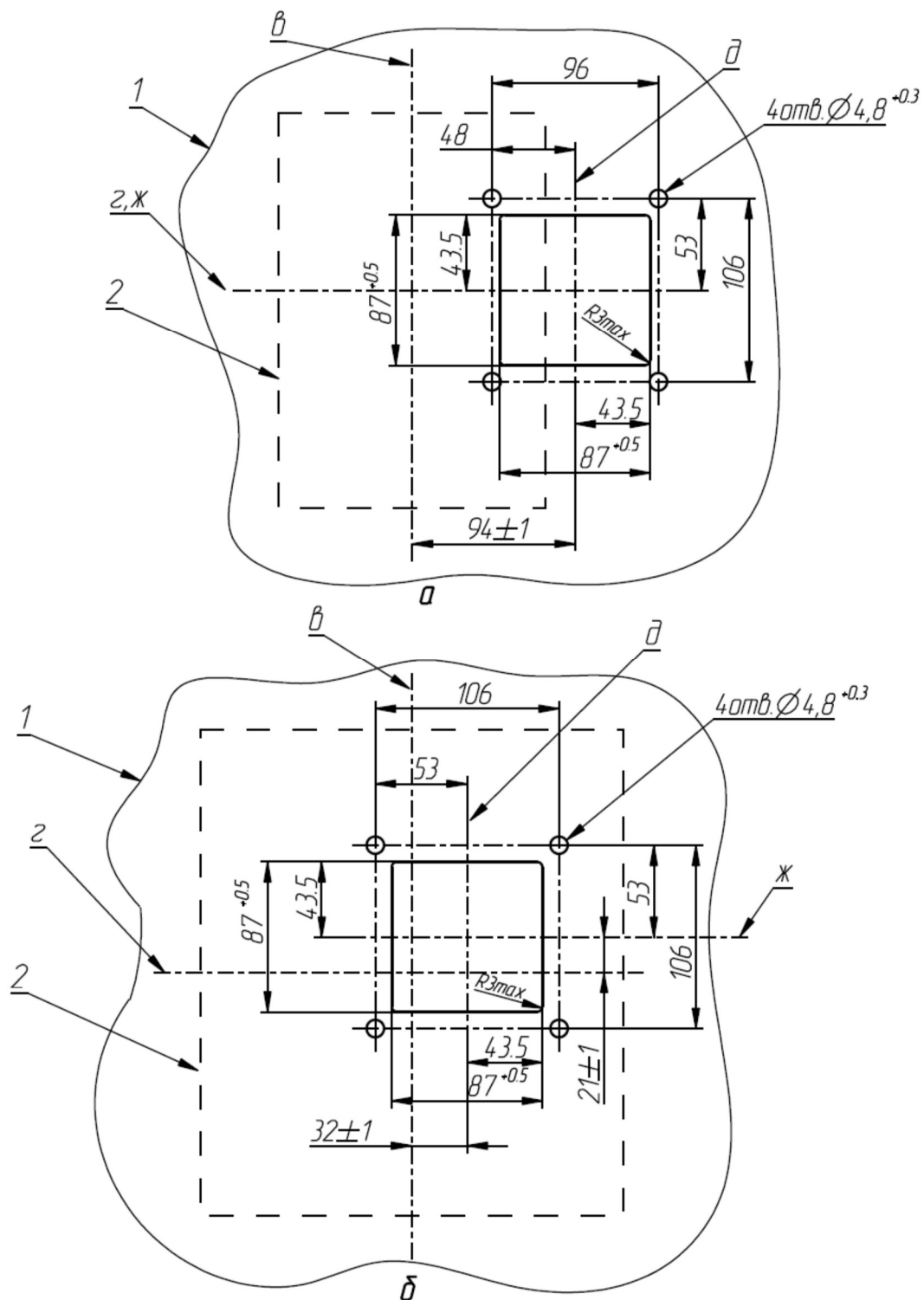
а – вертикальная ось выключателя, б – горизонтальная ось выключателя и ручного привода, в – вертикальная ось ручного привода.
 1 – выключатель, 2 – рычаг ручного привода, 3 – ручной привод, 4 – рукоятка ручного привода, 5 – пластина, 6 – замок

Рисунок Г.7 – Выключатель стационарного исполнения с ручным дистанционным приводом



а - вертикальная ось выключателя; б - горизонтальная ось выключателя;
 в - вертикальная ось ручного привода; г - горизонтальная ось ручного привода.
 1 - выключатель; 2 - ручной привод; 3 - дверь НКУ; 4 - рукоятка ручного привода; 5 - ключ

Рисунок Г.8 - Выключатель выдвижного исполнения с ручным дистанционным приводом



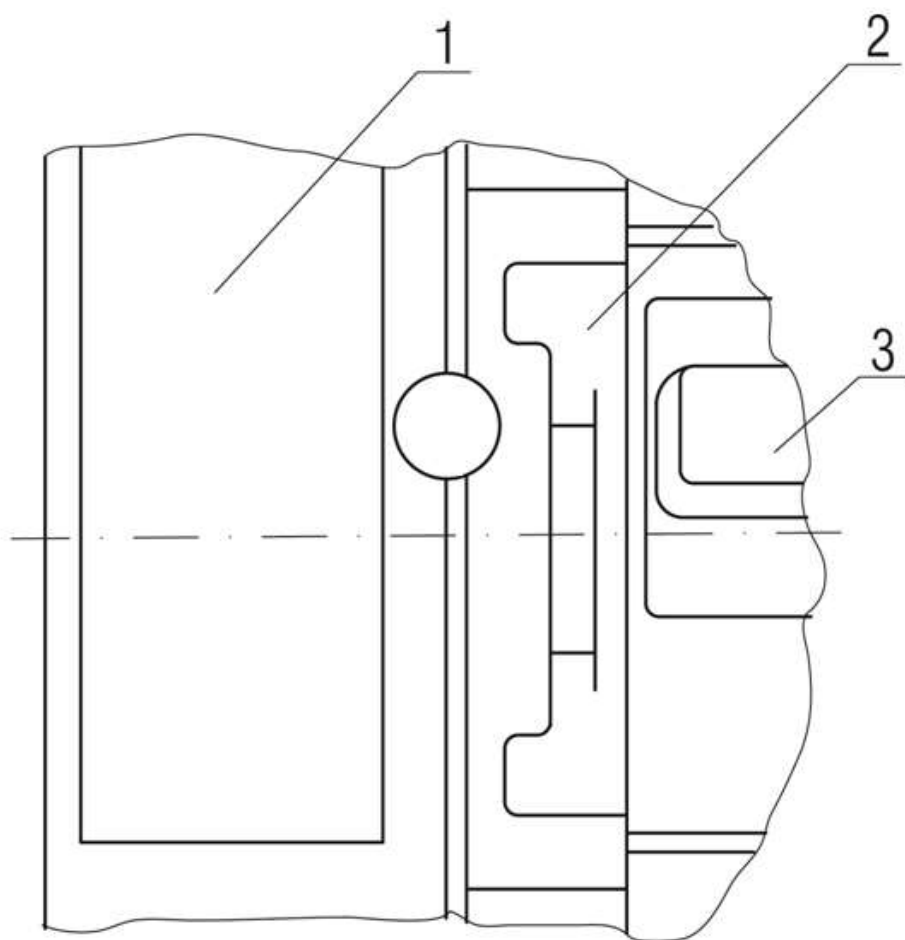
а – стационарное исполнение; б – выдвижное исполнение;

в – вертикальная ось выключателя; г – горизонтальная ось выключателя;

д – вертикальная ось ручного привода; ж – горизонтальная ось ручного привода.

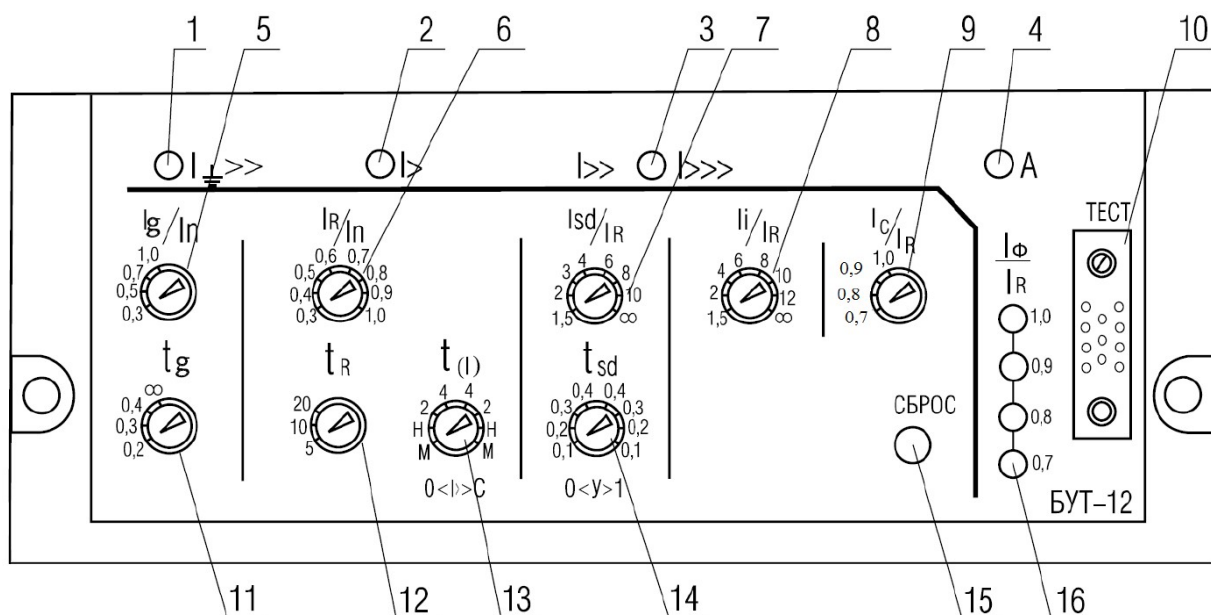
1 – дверь распределительного устройства; 2 – выключатель

Рисунок Г.9 – Установочные размеры ручного дистанционного привода



1 – выключатель; 2 – колодка; 3 – рукоятка выключателя

Рисунок Г.10 – Запирающее устройство положений «включено» или «отключено» выключателей стационарного исполнения



- 1 – индикатор срабатывания защиты от однофазного замыкания на землю;
- 2 – индикатор срабатывания защиты от перегрузки;
- 3 – индикатор срабатывания защиты от короткого замыкания (с выдержкой времени или мгновенной);
- 4 – индикатор срабатывания аварийного отключения (неисправность процессора);
- 5 – переключатель уставок по току защиты от однофазного замыкания на землю;
- 6 – переключатель уставок номинального тока расцепителя;
- 7 – переключатель уставок по току защиты от короткого замыкания (с выдержкой времени);
- 8 – переключатель уставок по току защиты от короткого замыкания (мгновенной);
- 9 – переключатель уставок срабатывания сигнализации перегрузки;
- 10 – разъем ТЕСТ;
- 11 – переключатель уставок задержки срабатывания защиты от однофазного замыкания;
- 12 – переключатель уставок задержки срабатывания защиты от перегрузки (при $6I_R$);
- 13 – переключатель характеристик зависимости задержки срабатывания от тока перегрузки (4 – зависимость четвертой степени; 2 – квадратичная зависимость; Н – независимая от тока; М – мгновенное отключение без преднамеренной задержки) и режимов работы защиты от перегрузки (на отключение – О или на сигнализацию – С);
- 14 – переключатель уставок задержки срабатывания защиты от короткого замыкания и режима ускорения действия защиты при включении на короткое замыкание (левый сектор – режим ускорения отключен, правый сектор – режим ускорения включен);
- 15 – кнопка сброса индикации причины отключения;
- 16 – индикаторы наибольшего фазного тока

Рисунок Г.11 – Общий вид лицевой панели блока БУТ-12

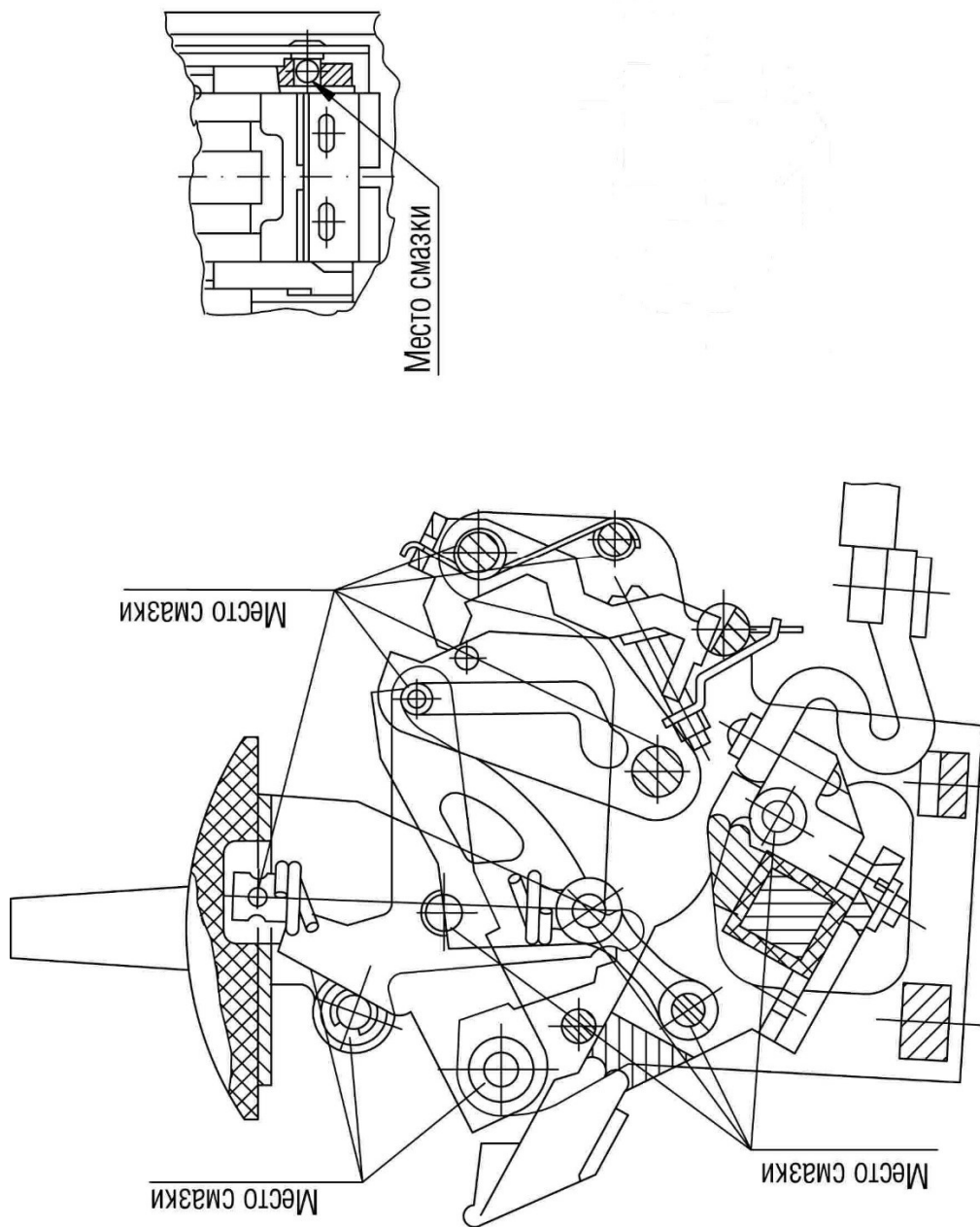


Рисунок Г.12 – Места смазки выключателей ВА08

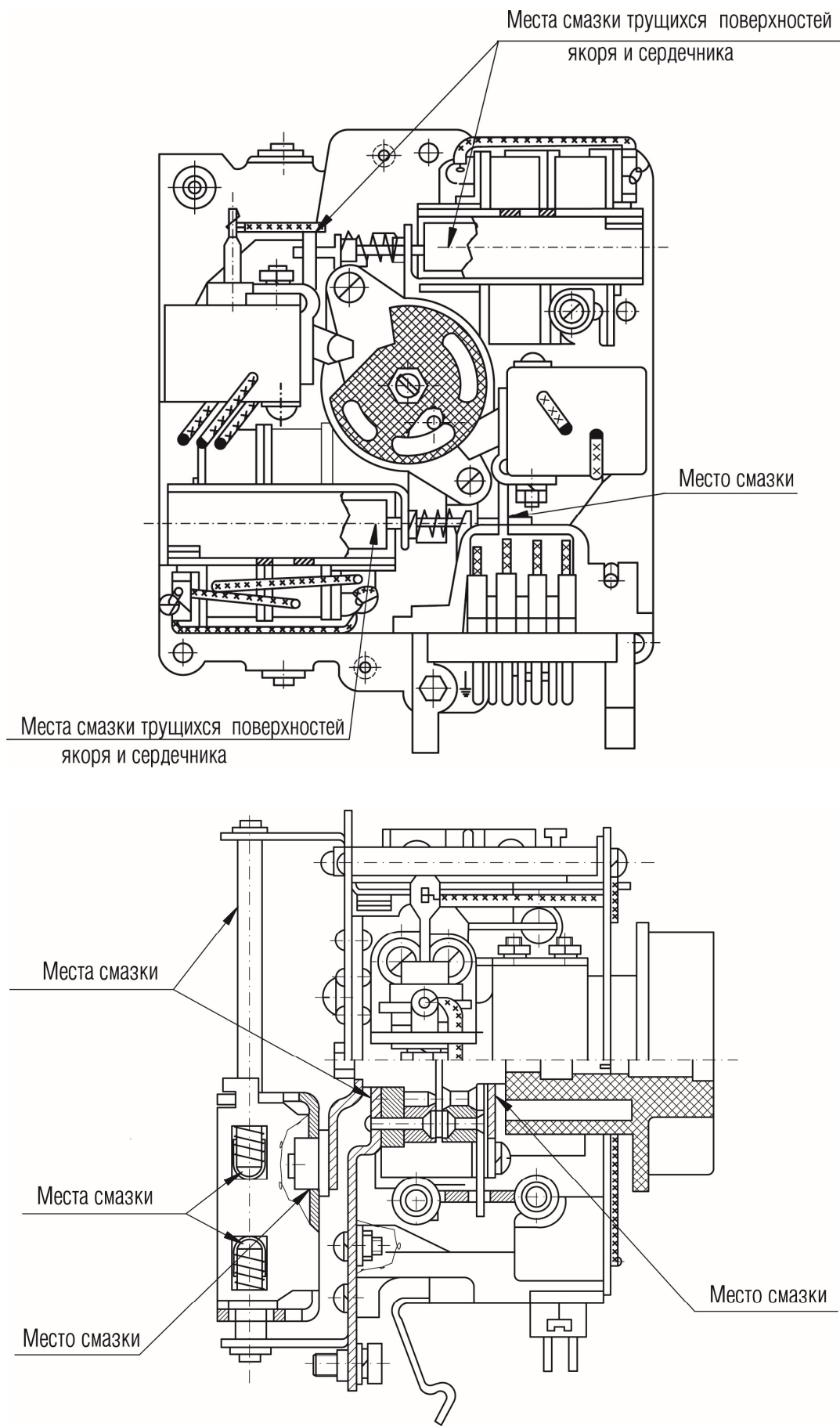


Рисунок Г.13 – Места смазки электромагнитного привода

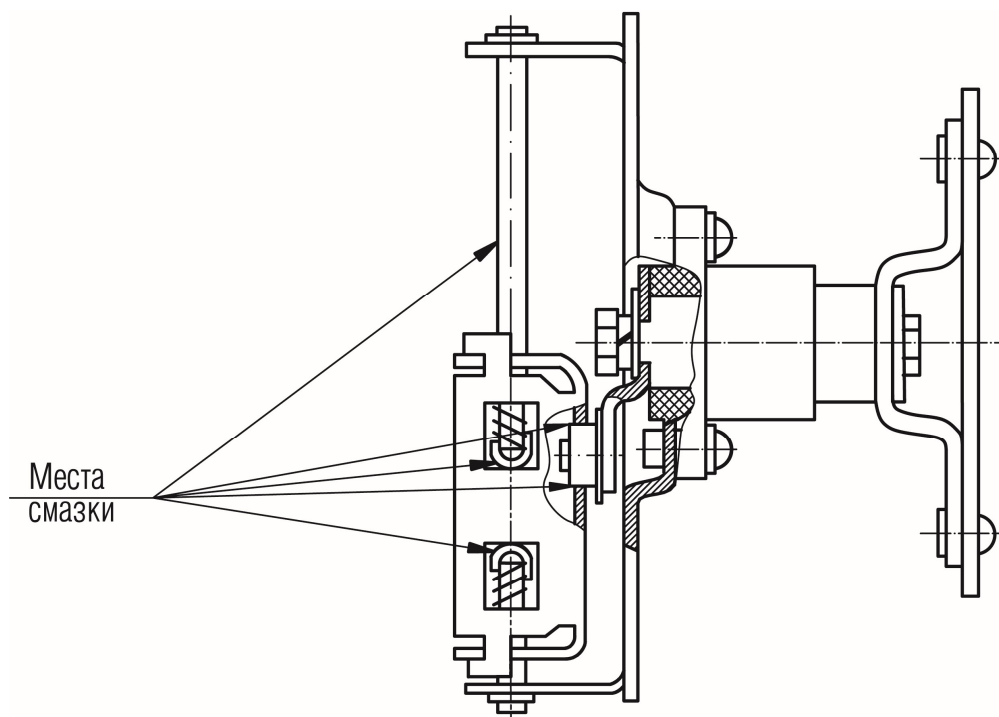
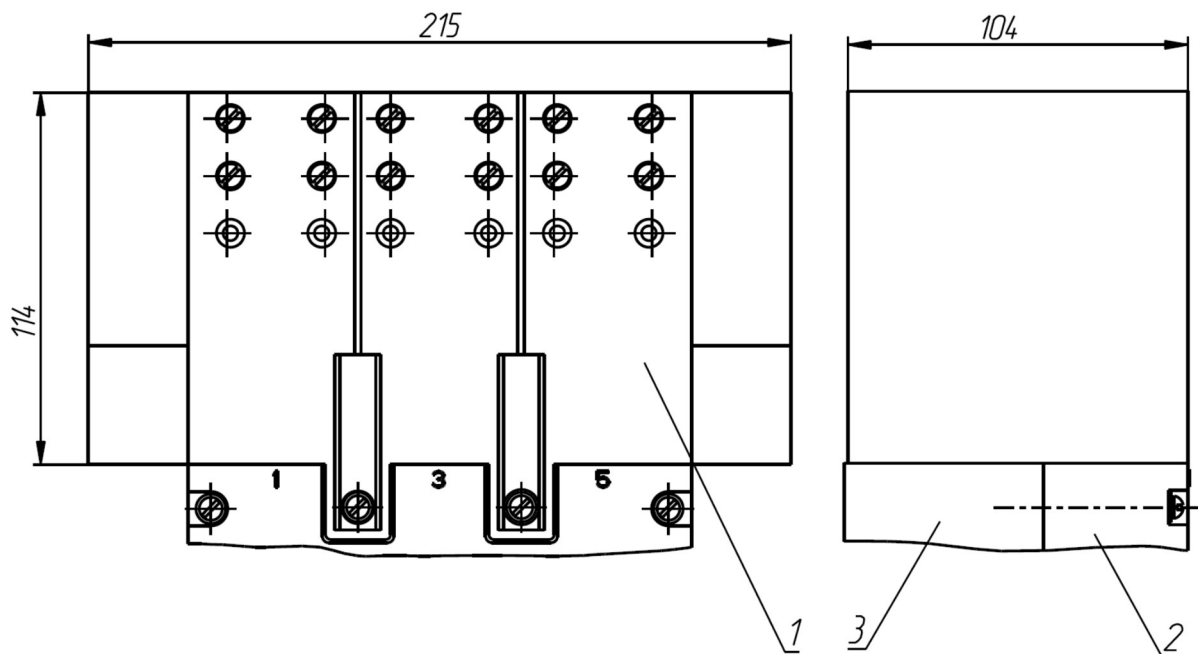
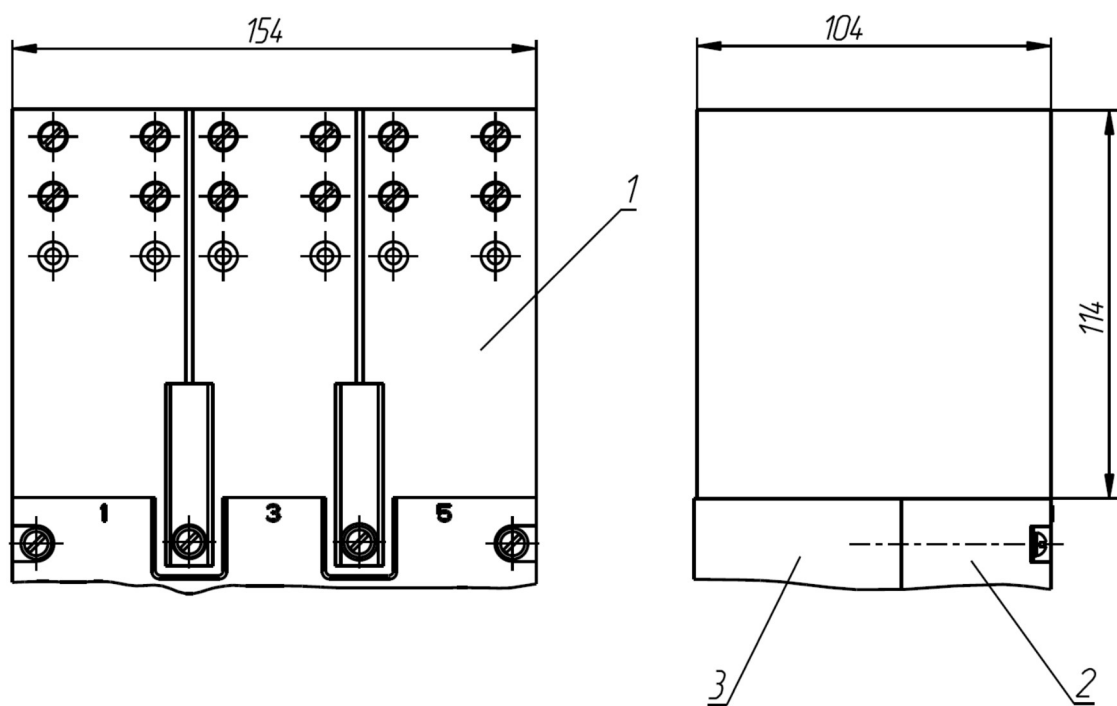


Рисунок Г.14 – Места смазки ручного дистанционного привода выключателей выдвижного исполнения



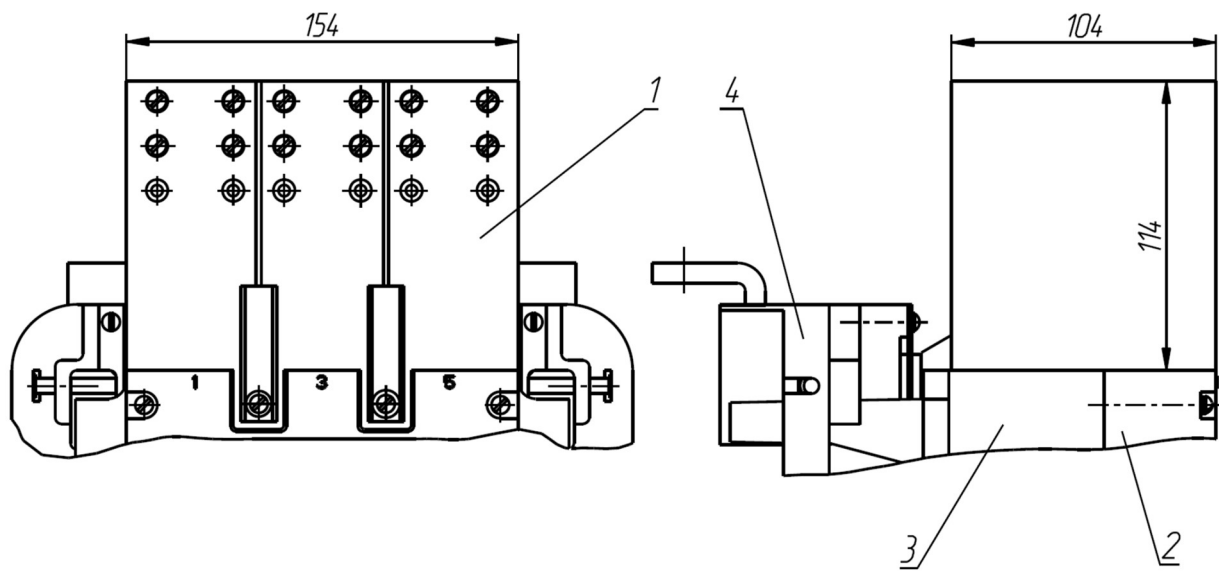
1 – козырек; 2 – крышка выключателя; 3 – корпус выключателя

Рисунок Г.15 – Козырек выключателя, устанавливаемый по рисунку В.6



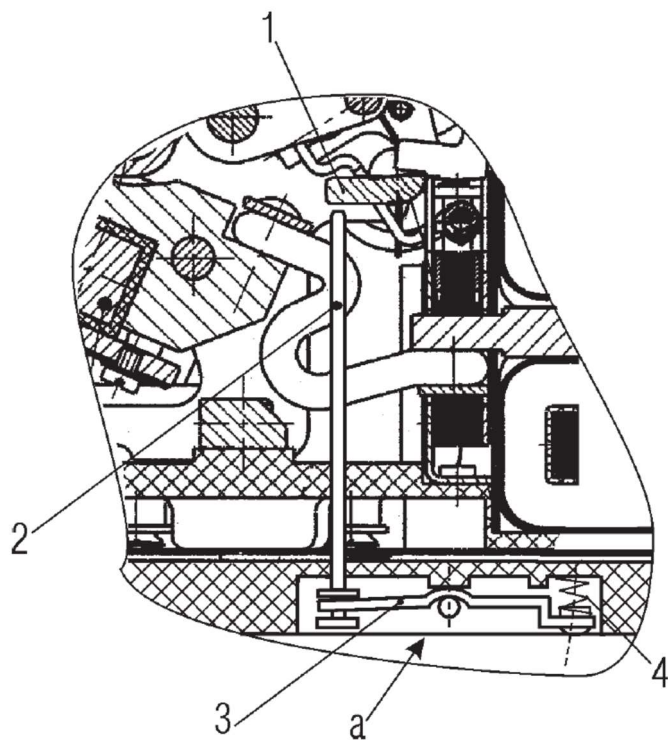
1 – козырек; 2 – крышка выключателя; 3 – корпус выключателя

Рисунок Г.16 – Козырек выключателя, устанавливаемый по рисункам приложения В, кроме рисунка В.6



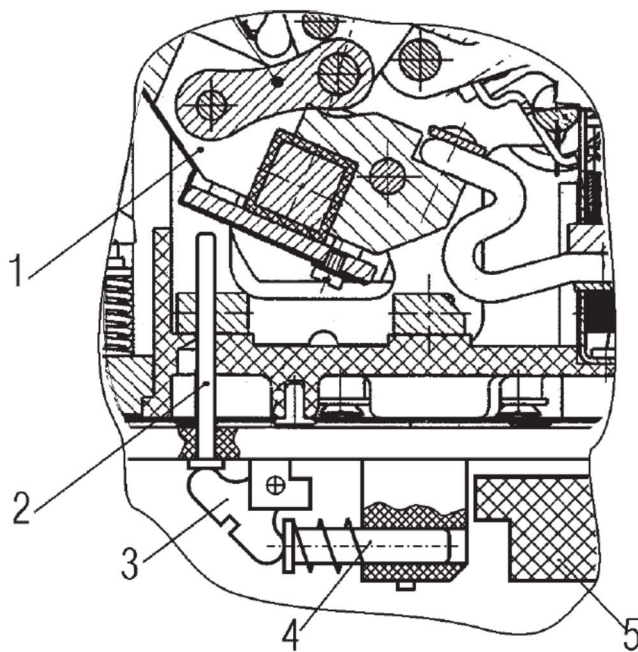
1 – козырек; 2 – крышка выключателя; 3 – корпус выключателя; 4 — основание

Рисунок Г.16а – Козырек выключателя, устанавливаемый на выключатели
 ВЫДВИЖНОГО ИСПОЛНЕНИЯ



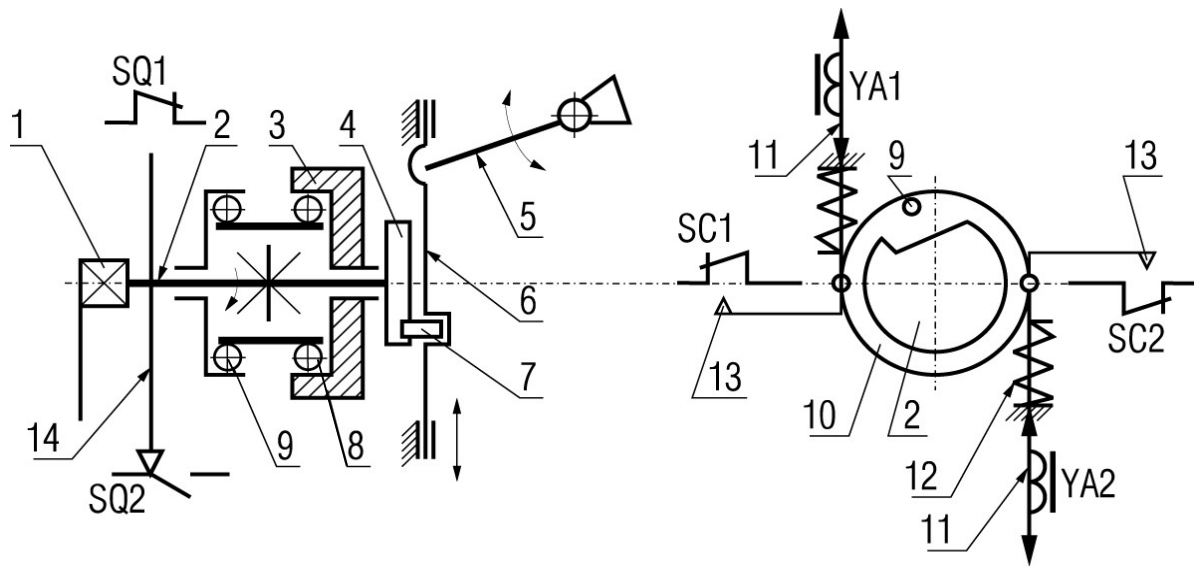
а - граница выдвижной и неподвижной частей выключателя;
 1 - расцепляющая рейка; 2 - шток; 3 - рычаг; 4 – пружина

Рисунок Г.17 – Блокировка перемещения выдвижной части при включенном выключателе



1 – подвижный контакт; 2 – шток; 3 – пластина; 4 – шток;
 5 – основание неподвижной части

Рисунок Г.18 – Блокировка перемещения при включенном выключателе
 выдвижного исполнения



1 - ручка; 2 - валик; 3 - кольцо неподвижное; 4 - эксцентрик; 5 - рукоятка; 6 - каретка; 7 - ролик; 8 - ролики стопорные; 9 - ролики ведущие; 10 - кольцо подвижное; 11 - якоря; 12 - пружины; 13 - упоры; 14 - пластина

Рисунок Г.19 – Кинематическая схема электромагнитного привода





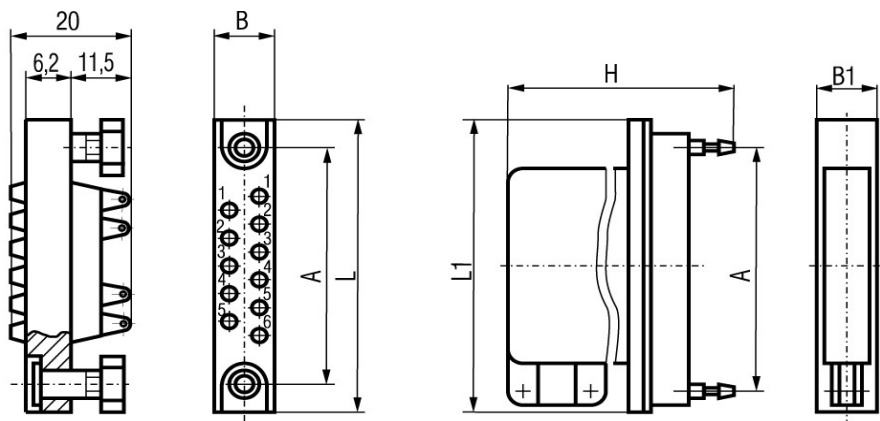
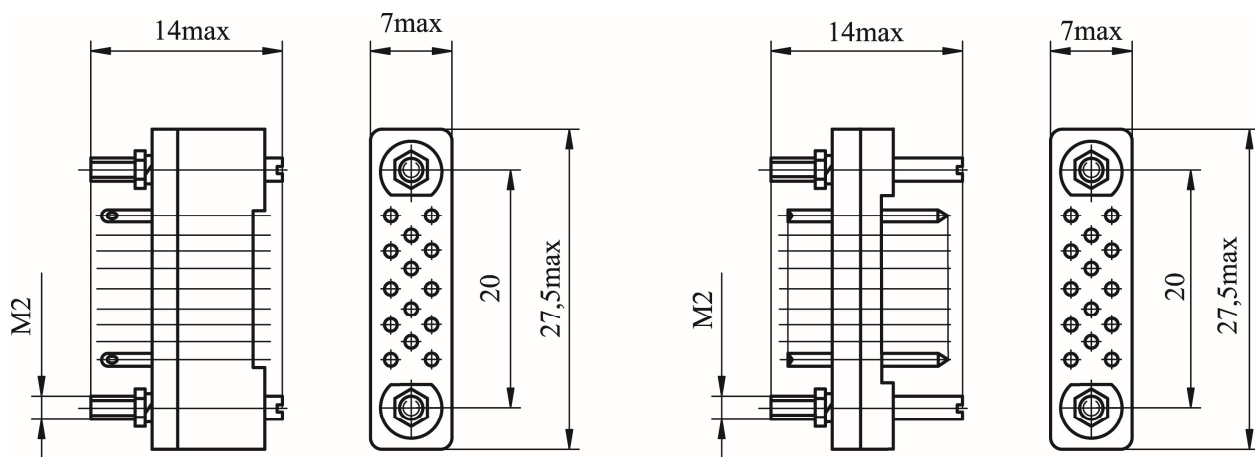
Положение ручки электромагнитного привода	SQ1	SQ2
Отключено 		—
Включено 	—	

Рисунок Г.20 – Диаграмма работы путевых выключателей электромагнитного привода



Расположение контактов	Количество контактов	Размеры, мм					
		A	B	B1	H	L	L1
двухрядное	7	32,5	12,5	17,7	58	42,5	50,5
	11	45	12,5	17,7	60	55	63
	15	58	12,5	17,7	62	68	76
трехрядное	22	58	21	26,2	66	68	76

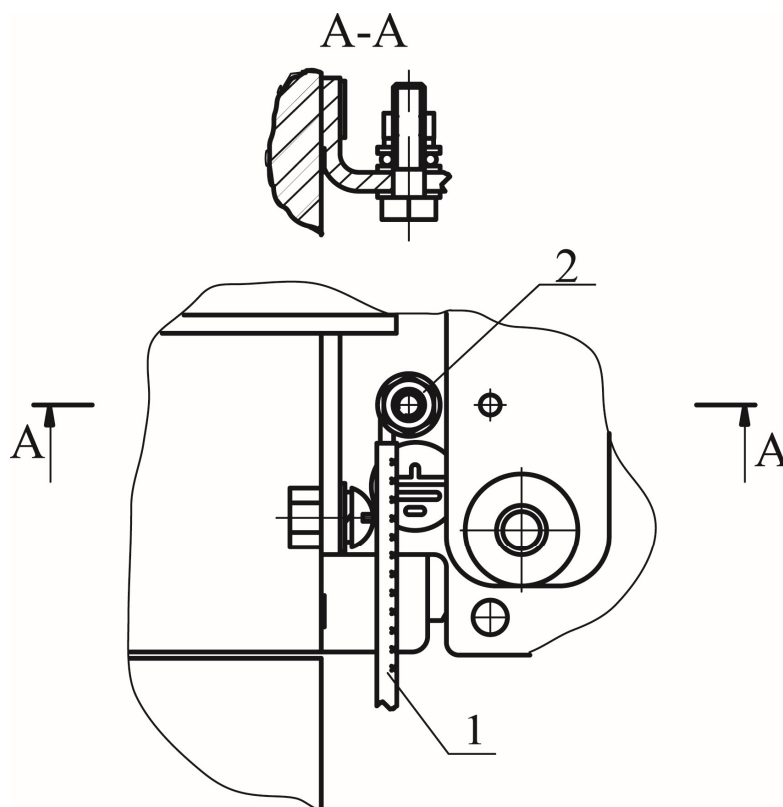
Рисунок Г.21 – Соединитель типа РП10



Розетка

Вилка

Рисунок Г.22 – Соединитель типа РПММ1-14



1 – заземляющий провод; 2 – заземляющий зажим

Рисунок Г.23 – Заземляющий зажим

Приложение Д

Принципиальные электрические схемы выключателей

1 Пояснения к электрическим схемам

1.1 На рисунках Д.1 – Д.4 приведены принципиальные электрические схемы выключателей без дополнительных сборочных единиц, а на рисунках Д.5 – Д.16 приведены схемы электрических соединений дополнительных сборочных единиц. В выключатель встраиваются дополнительные сборочные единицы только в сочетаниях, предусмотренных в таблице Б.2.

1.2 На рисунках Д.5 – Д.11 выключатель кнопочный независимого расцепителя К1 (SB2) показан с двойным разрывом цепи. Потребитель может применять выключатели как с двойным, так и с одинарным разрывом цепи для всех типоразмеров выключателей, кроме выключателей ВА08 постоянного тока.

1.3 Монтаж электрических цепей, указанных на рисунках штрихпунктиром, установка кнопочных выключателей SB1, SB2 и соединение проводников «Жл» и «Сн», а также «Бл», «Чр», «Кр», «Кч» осуществляется потребителем.

1.4 На рисунках Д.6, Д.7, Д.16 показан нулевой расцепитель KV постоянного тока. При исполнении нулевого расцепителя KV переменного тока знаки «+» и «-» отсутствуют.

2 Обозначения, принятые в схемах

БУТ-12 – блок управления максимального расцепителя переменного тока;

S1, S2, S3 – свободные контакты или контакты вспомогательной цепи;

S4 – врубные электрические контакты выдвижного устройства;

S5 – контакты сигнализации положения «рабочее» - «контрольное» выключателей выдвижного исполнения;

SA – контакты микропереключателей;

XP1 – разъем для соединения с внутренними цепями выключателя;

XS2 – разъем для цепей тестирования работоспособности максимального расцепителя тока;

XS3 – разъем для соединения с вспомогательными внешними цепями управления и сигнализации;

X1 – соединитель электронного расцепителя с вспомогательными внутренними цепями выключателя;

X5 – соединитель электромагнитного привода;

X6 – соединитель выдвижного устройства;

TA1, TA2, TA3 – трансформаторы тока;

YA – электромагнитный привод;

YA1, YA2 – электромагниты электромагнитного привода;

K1 – расцепитель независимый;

K2 – исполнительный орган;

KV – расцепитель нулевого напряжения;

KY – расцепитель электромагнитный;

U1 – напряжение питания независимого расцепителя;

U2 – напряжение питания электромагнитного привода;

U3 – напряжение питания нулевого расцепителя напряжения;

SB1 – выключатель кнопочный электромагнитного привода;

SB2 – выключатель кнопочный независимого расцепителя;

SQ1, SQ2 – выключатели путевые электромагнитного привода (контакты вспомогательной цепи);

SC1, SC2 – выключатели импульсные электромагнитного привода (контакты вспомогательной цепи);

VD – диод полупроводниковый;

Сброс – сброс индикации максимального расцепителя тока;

Селект.1, Селект.2, Селект.3 – цепи логической селективности блока БУТ-12;

Защита I> – сигнализация срабатывания защиты от перегрузки;

Защита I $\underline{\underline{=}}$ >> – сигнализация срабатывания защиты от однофазных замыканий;

Защита I>>, I>>> – сигнализация срабатывания защиты от коротких замыканий с выдержкой времени (I>>) и мгновенной (I>>>);

Защита “С” – тревожная сигнализация перегрузки;

Общ.сигн. – общий вывод для цепей сигнализации;

t(I) 2(4) – цепи переключения защитных характеристик при перегрузке (квадратичная или четвертой степени зависимость выдержки времени от тока).

3 Цветная маркировка проводников

Бл – белый натуральный или серый цвет;

Бл* – белый натуральный или серый цвет с добавочной маркировкой;

Жл – желтый или оранжевый цвет;

Зл – зеленый цвет;

Зл* – зеленый цвет с добавочной маркировкой;

Кч – коричневый цвет;

Кч* – коричневый цвет с добавочной маркировкой;

Кр – красный или розовый цвет;

Кр* – красный или розовый цвет с добавочной маркировкой;

Сн – синий или голубой цвет;

Сн* – синий или голубой цвет с добавочной маркировкой;

Чр – черный или фиолетовый цвет.

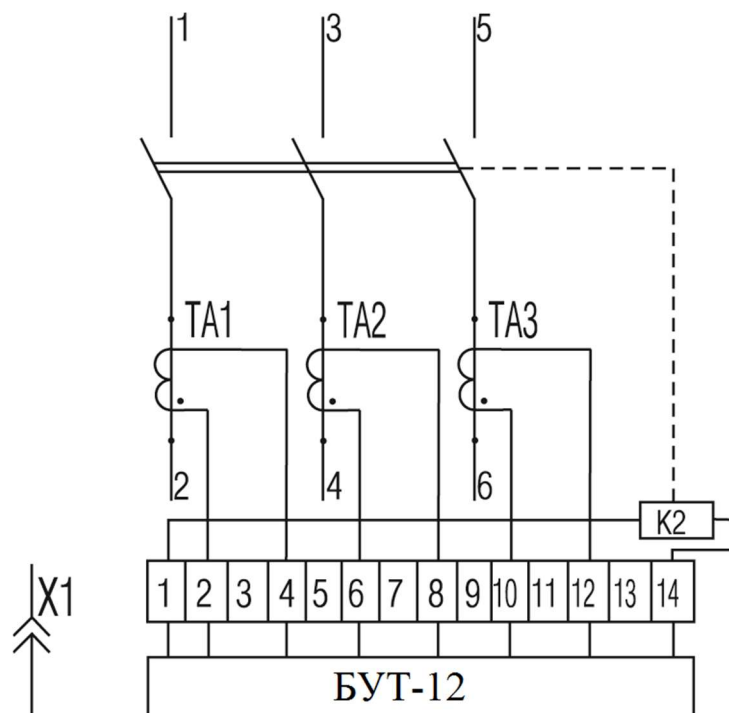


Рисунок Д.1 – Схема электрическая принципиальная выключателей с блоком управления максимального расцепителя переменного тока без электромагнитных расцепителей

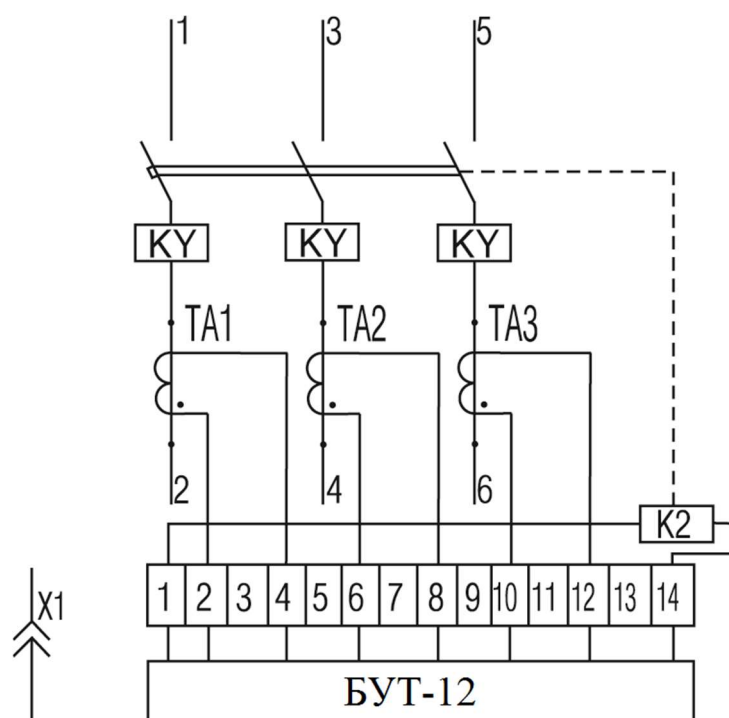
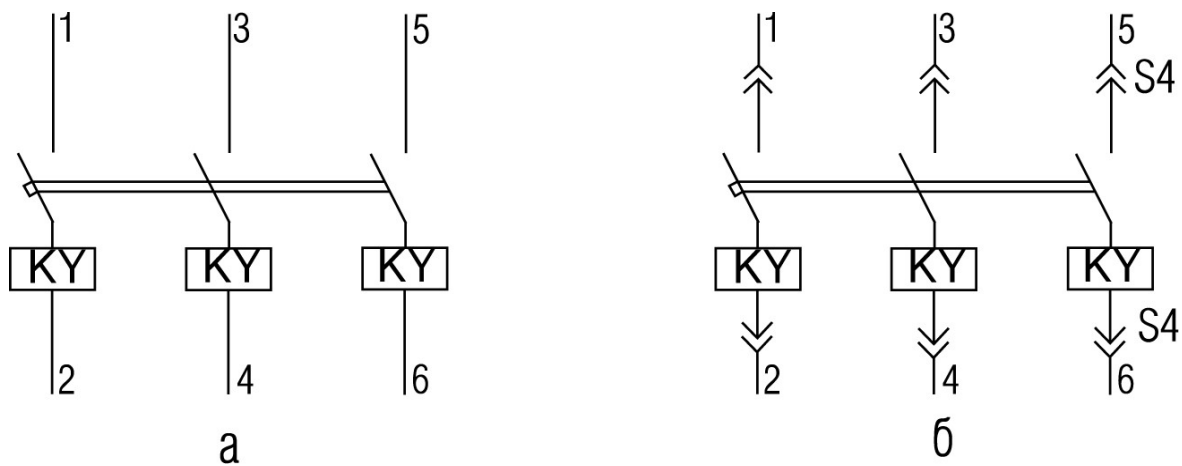
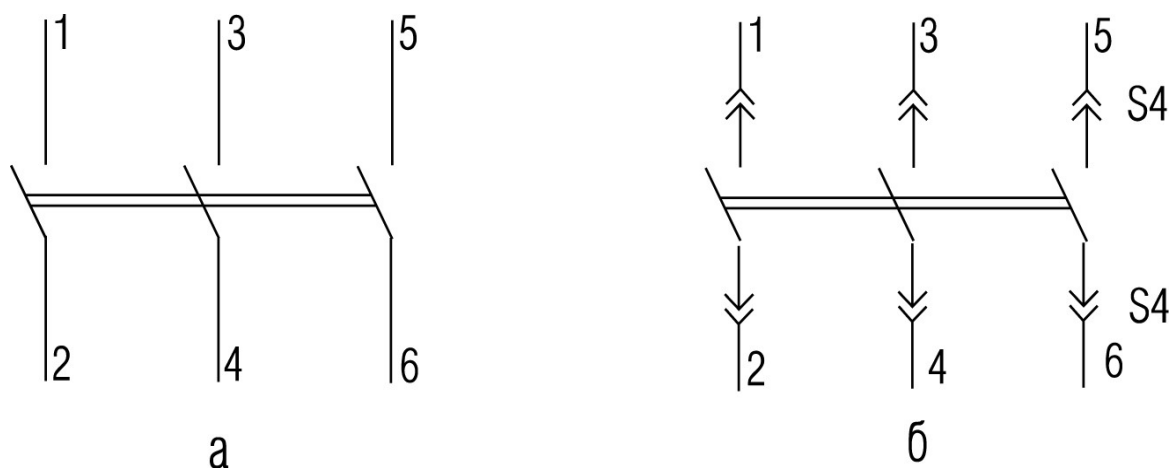


Рисунок Д.2 – Схема электрическая принципиальная выключателей стационарного исполнения с максимальным расцепителем переменного тока и электромагнитными расцепителями



а – стационарное исполнение; б – выдвижное исполнение

Рисунок Д.3 – Схема электрическая принципиальная выключателей с электромагнитными расцепителями



а – стационарное исполнение; б – выдвижное исполнение

Рисунок Д.4 – Схема электрическая принципиальная выключателей без расцепителей тока

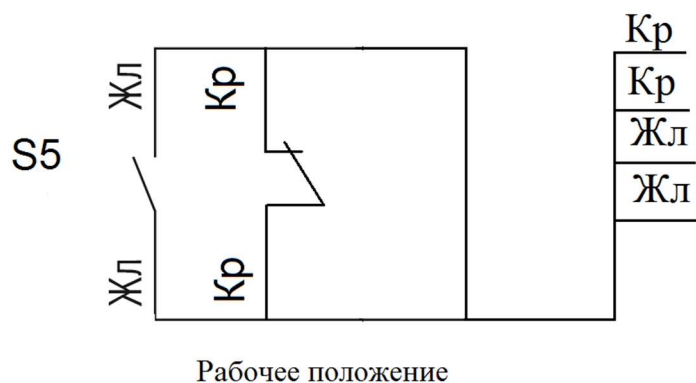


Рисунок Д.5 – Схема электрическая принципиальная контактов сигнализации положения «рабочее» - «контрольное» выключателей выдвижного исполнения

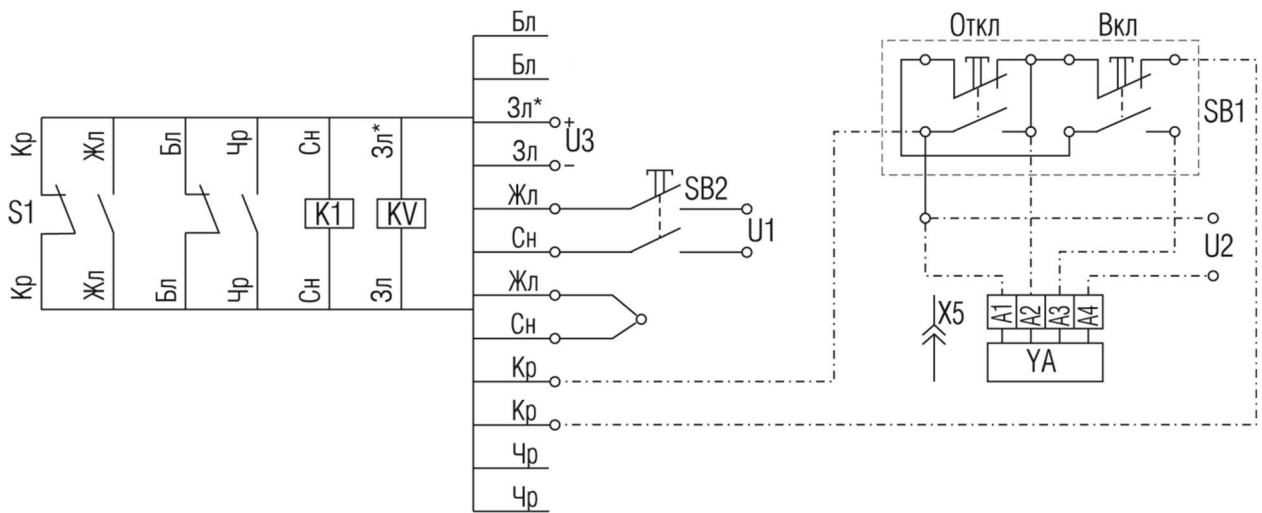
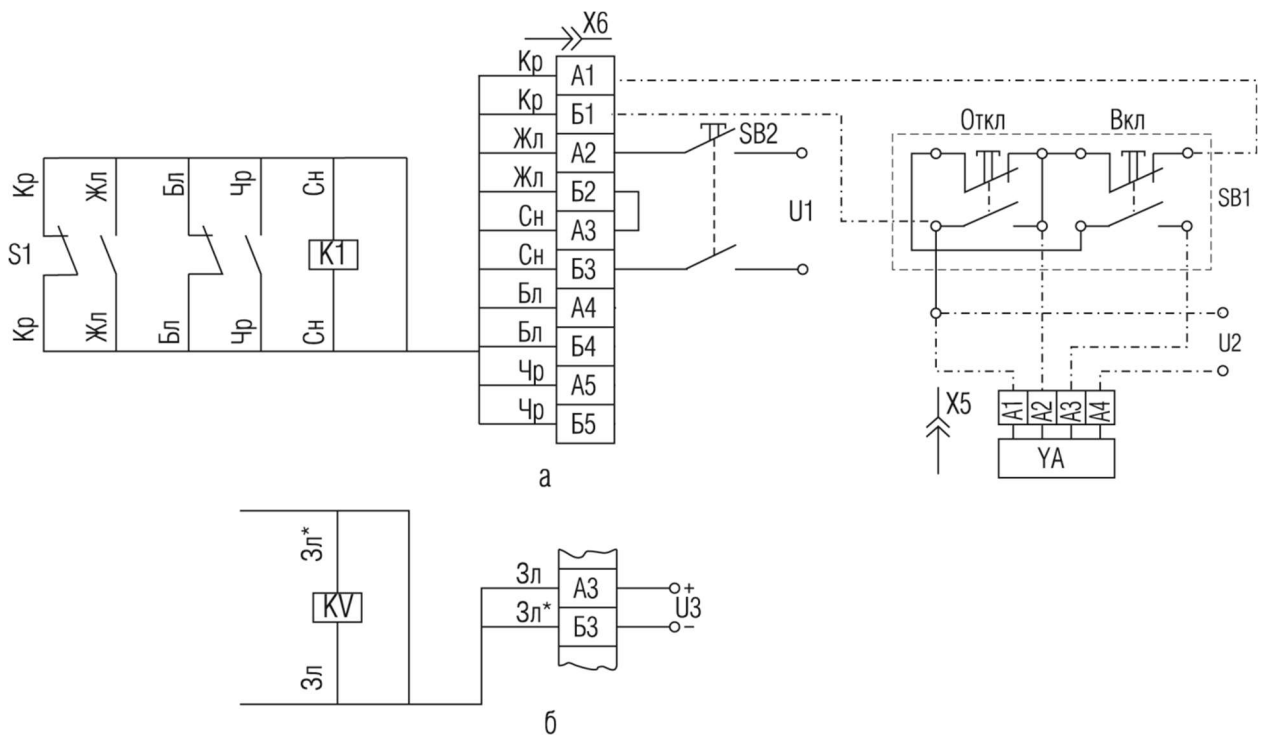


Рисунок Д.6 – Схема электрическая соединений дополнительных сборочных единиц выключателей стационарного исполнения с ручным или электромагнитным приводом, независимым расцепителем, нулевым (минимальным) расцепителем напряжения и вспомогательными контактами



а - с независимым расцепителем;

б - с нулевым (минимальным) расцепителем, остальное - см. а

Рисунок Д.7 - Схема электрическая соединений дополнительных сборочных единиц выключателей выдвижного исполнения с ручным или электромагнитным приводом и вспомогательными контактами

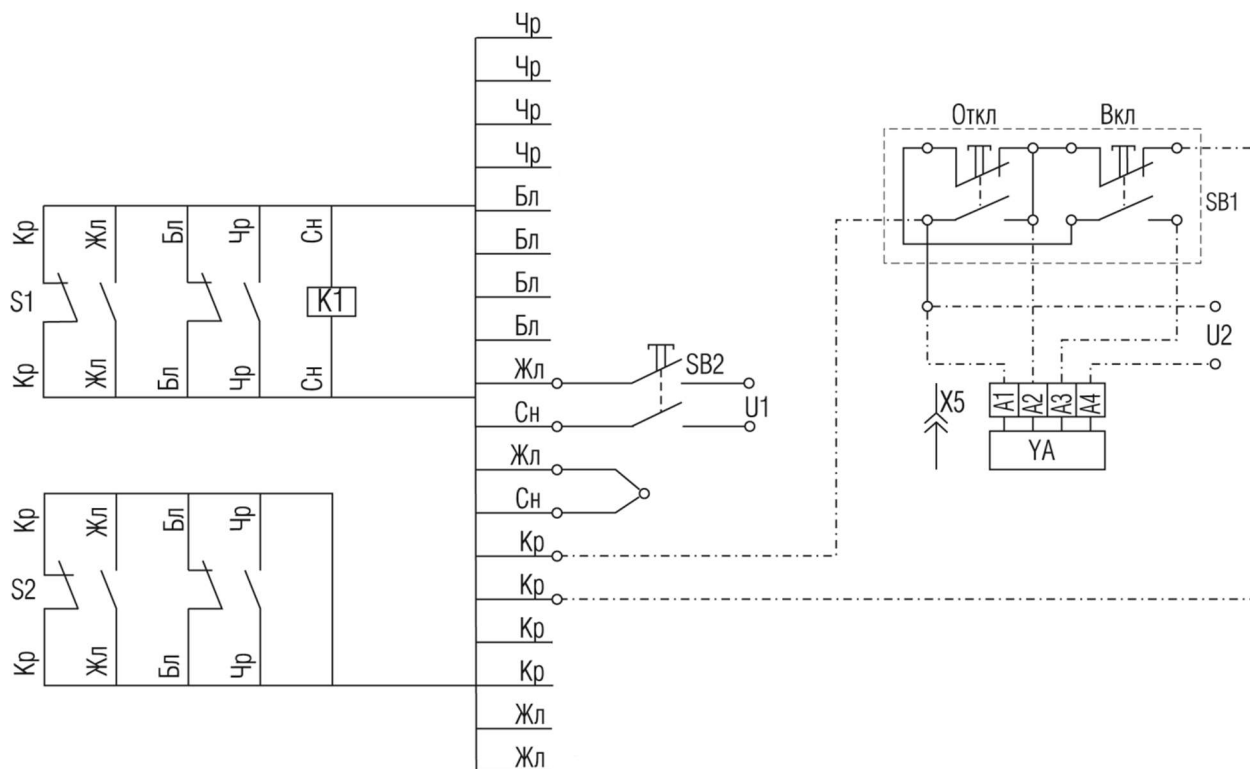


Рисунок Д.8 – Схема электрическая соединений дополнительных сборочных единиц выключателей стационарного исполнения (ручной или электромагнитный привод, независимый расцепитель, вспомогательные, дополнительные вспомогательные контакты)

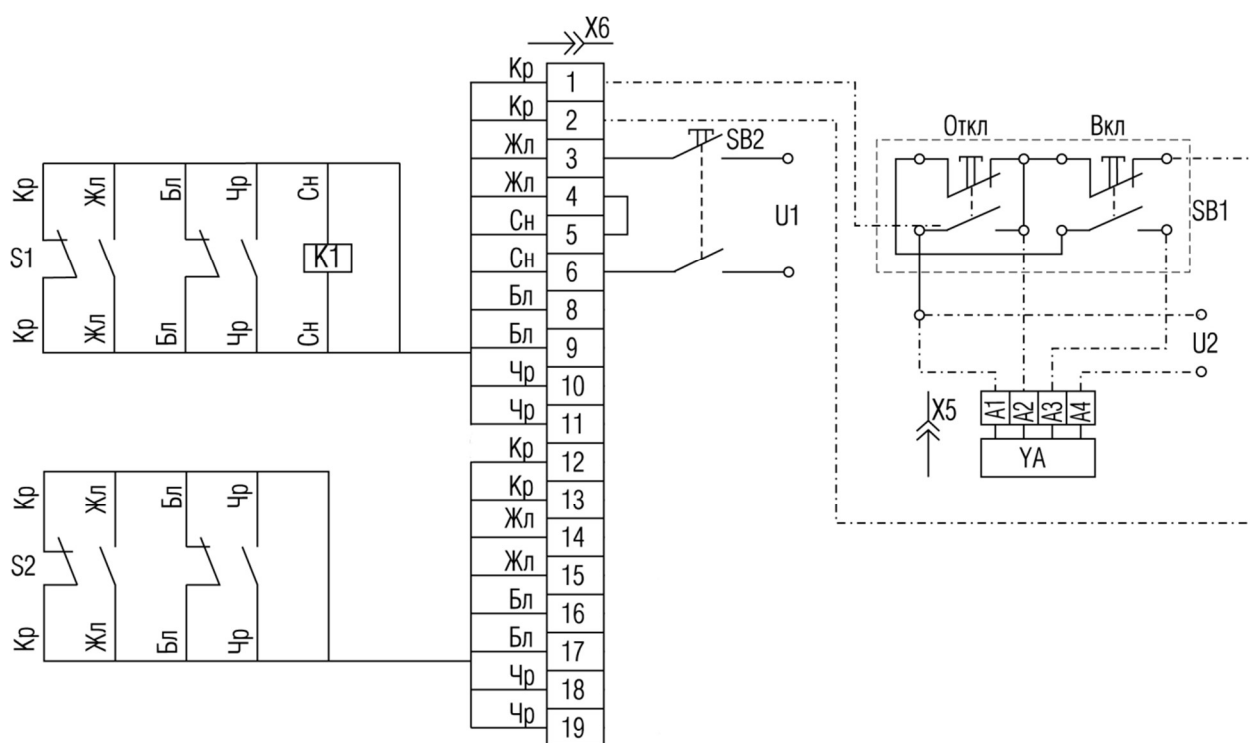


Рисунок Д.9 - Схема электрическая соединений дополнительных сборочных единиц выключателей выдвижного исполнения (ручной или электромагнитный привод, независимый расцепитель, вспомогательные, дополнительные вспомогательные контакты)

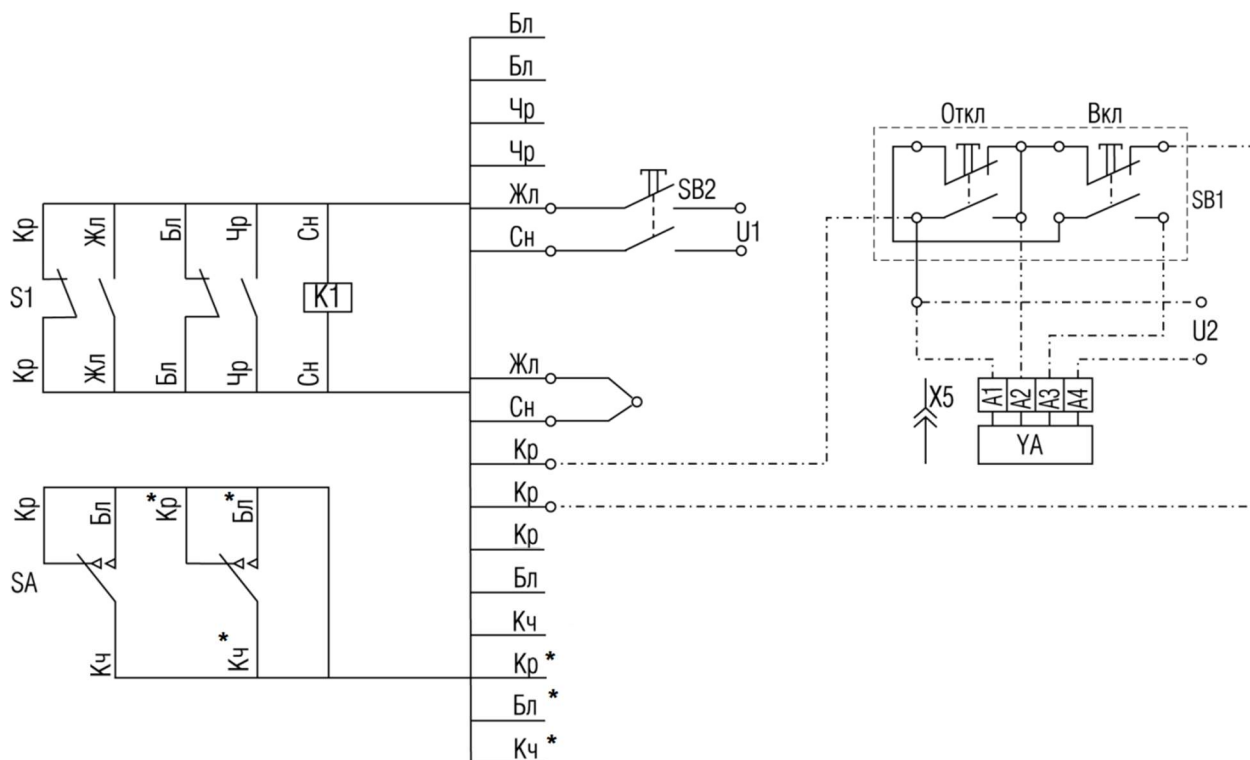


Рисунок Д.10 – Схема электрическая соединений дополнительных сборочных единиц выключателей стационарного исполнения (ручной или электромагнитный привод, независимый расцепитель, вспомогательные контакты, микропереключатели)

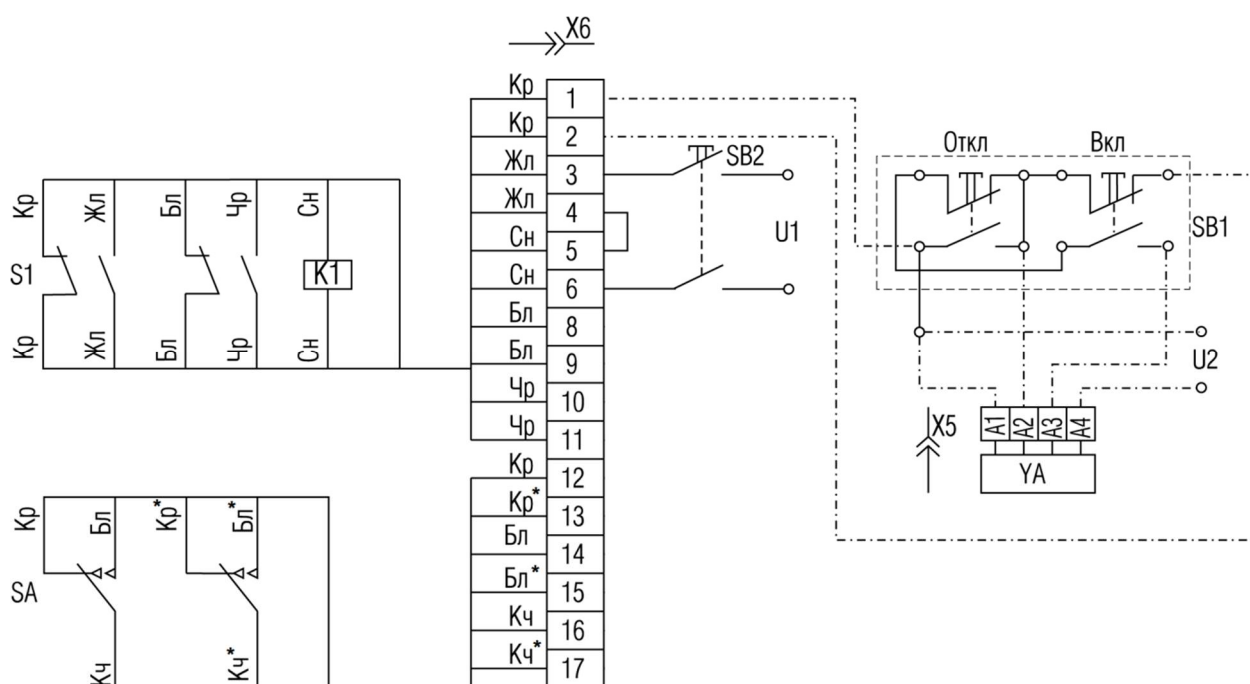


Рисунок Д.11 - Схема электрическая соединений дополнительных сборочных единиц выключателей выдвижного исполнения (ручной или электромагнитный привод, независимый расцепитель, вспомогательные контакты, микропереключатели)

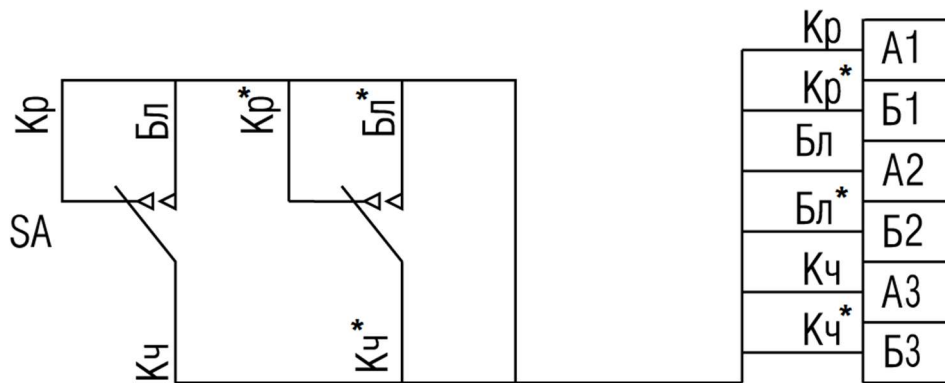


Рисунок Д.12 - Схема электрическая соединений дополнительных сборочных единиц выключателей выдвжного исполнения (микрореле)

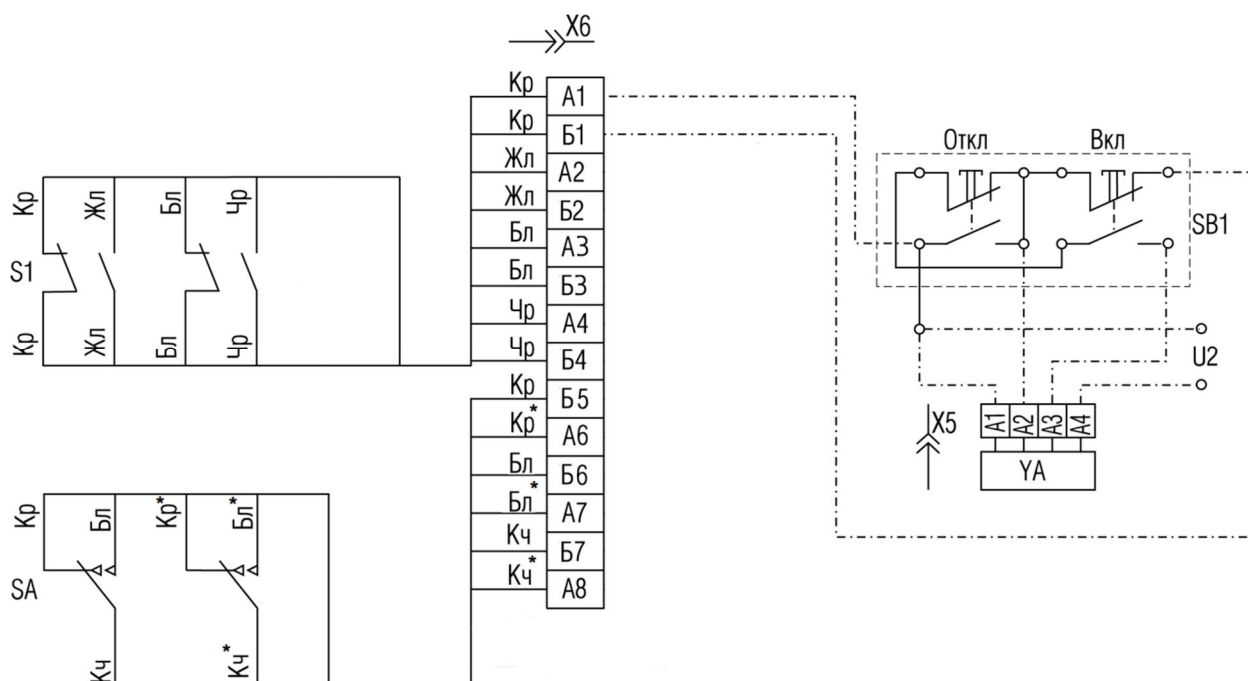


Рисунок Д.13 - Схема электрическая соединений дополнительных сборочных единиц выключателей выдвжного исполнения (ручной или электромагнитный привод, вспомогательные контакты, микрореле)

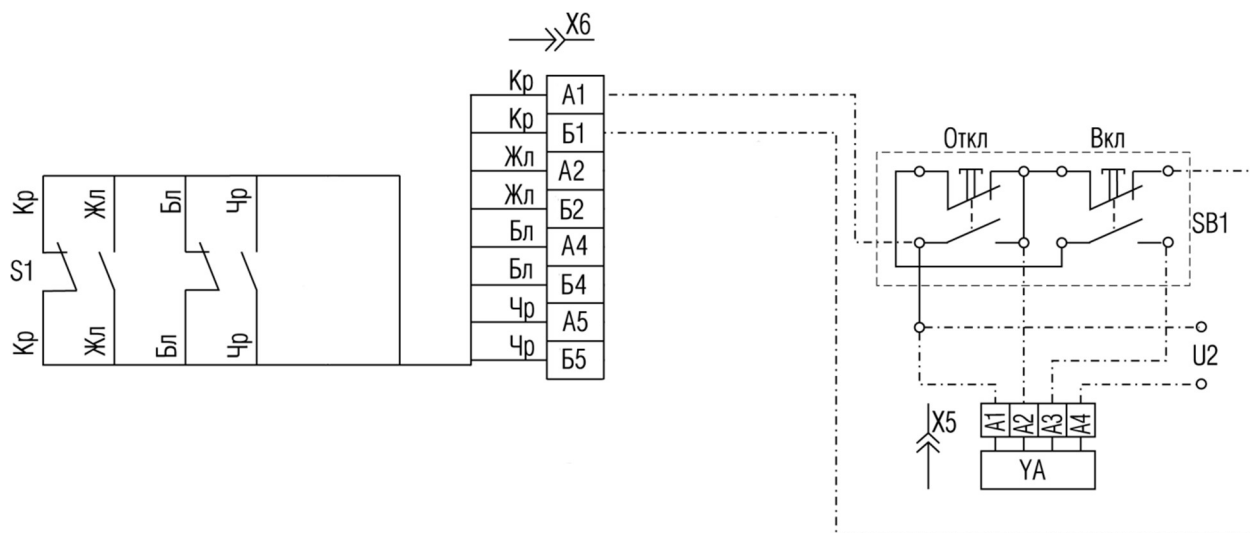


Рисунок Д.14 - Схема электрическая соединений дополнительных сборочных единиц выключателей выдвижного исполнения (ручной или электромагнитный привод, вспомогательные контакты)

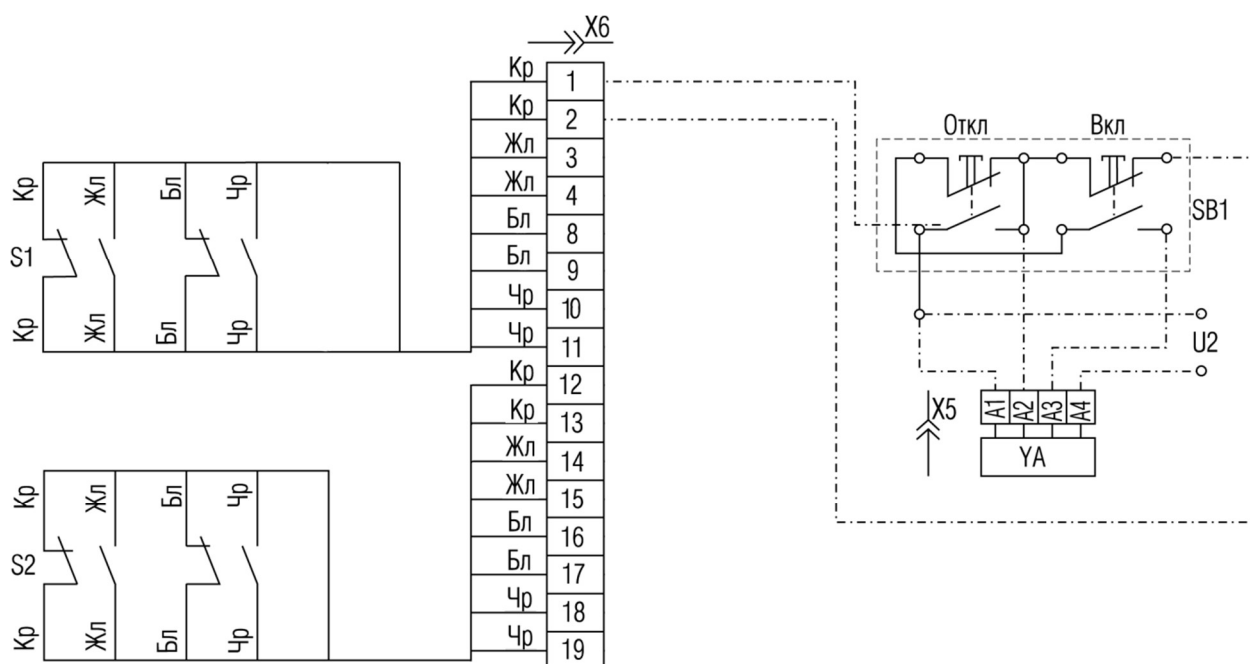


Рисунок Д.15 - Схема электрическая соединений дополнительных сборочных единиц выключателей выдвижного исполнения (ручной или электромагнитный привод, вспомогательные контакты, дополнительные вспомогательные контакты)

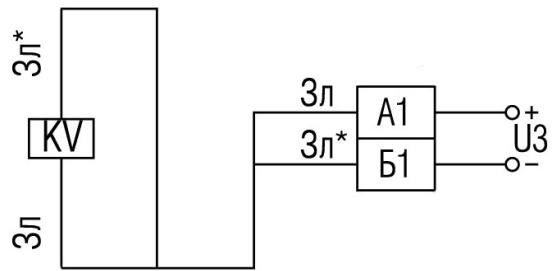
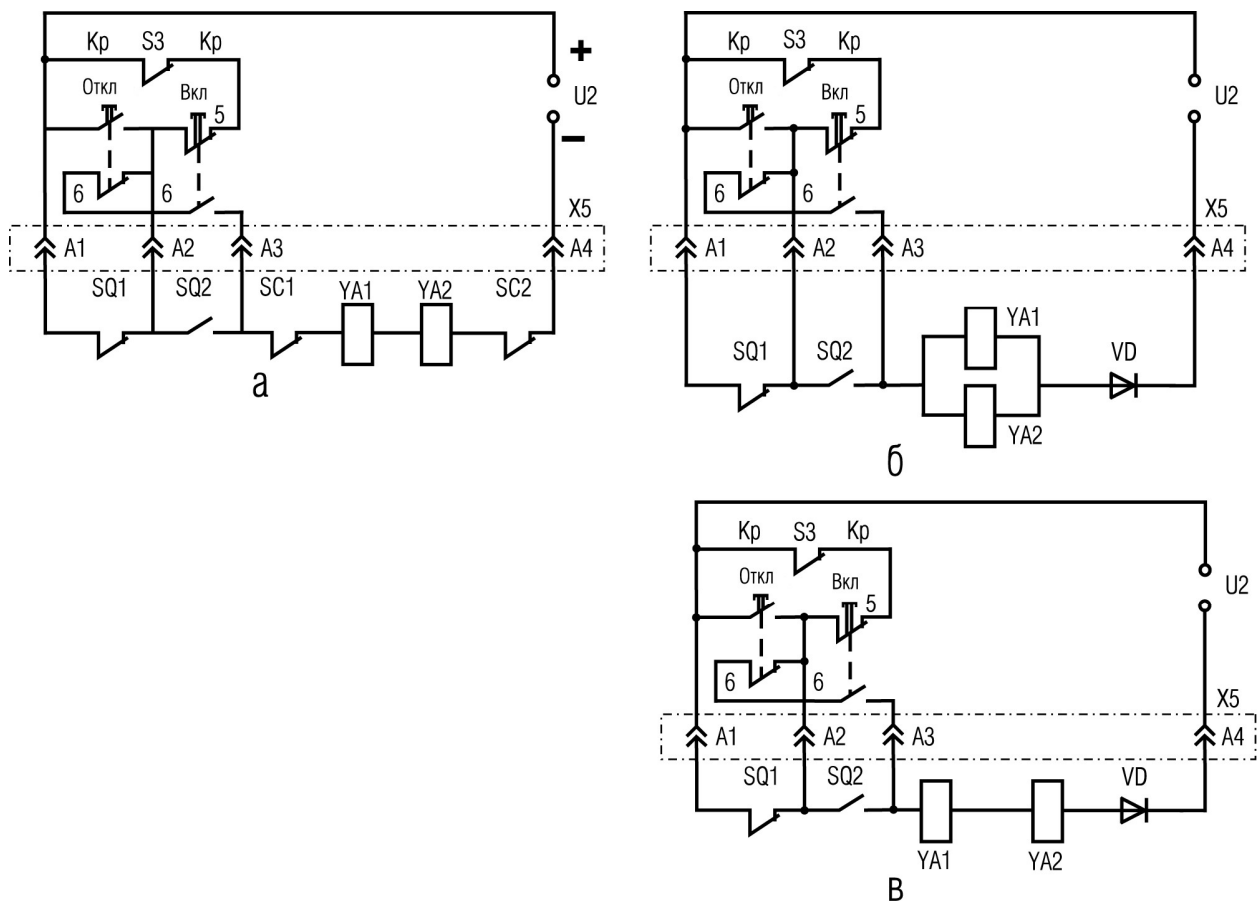


Рисунок Д.16 - Схема электрическая соединений дополнительных сборочных единиц выключателей выдвижного исполнения (нулевой (минимальный) расцепитель)



- а – для постоянного тока;
 б – для переменного тока на 127 В;
 в – для переменного тока на 220 - 660 В

Рисунок Д.17 – Схема электрическая принципиальная электромагнитного привода

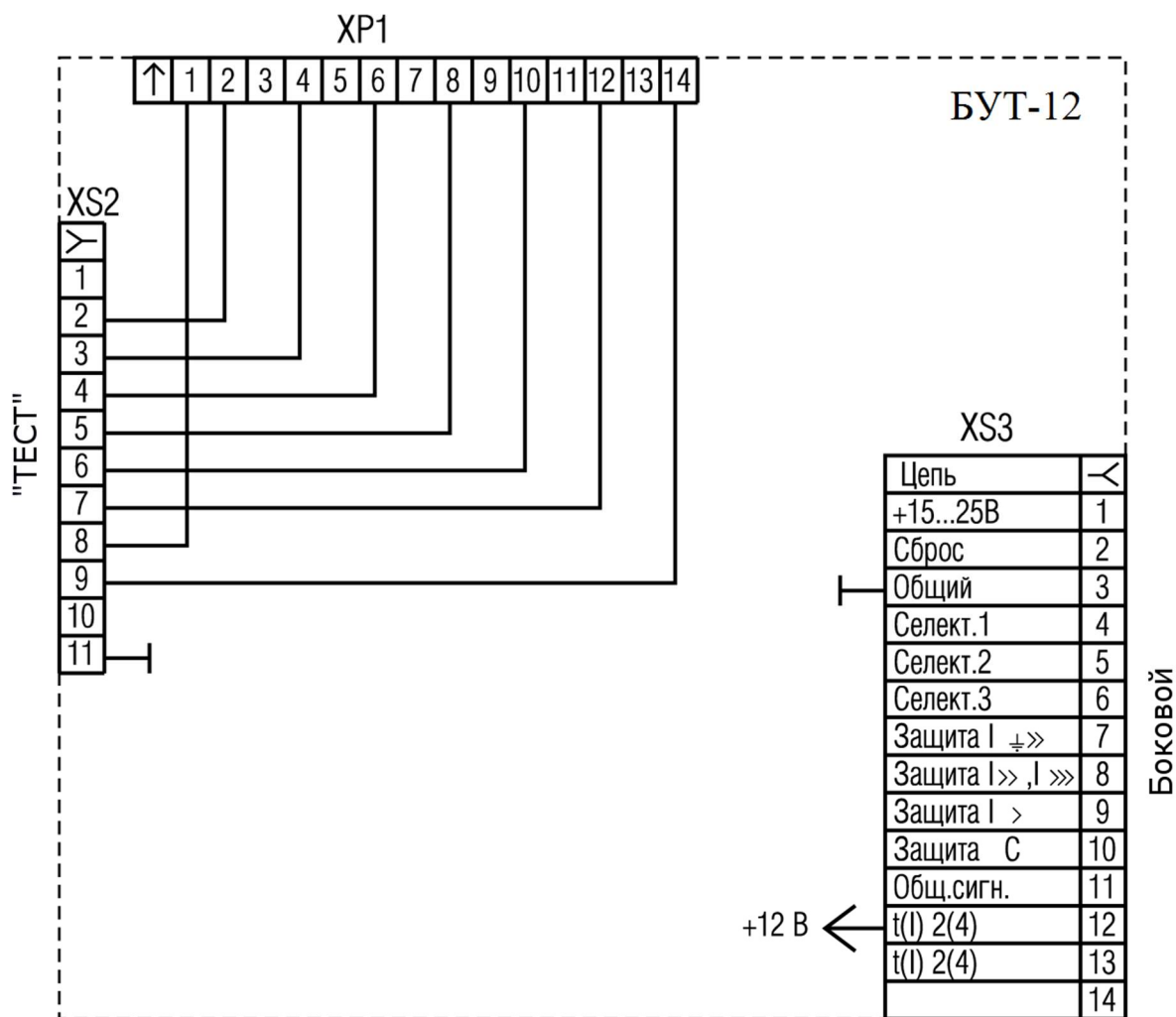


Рисунок Д.18 – Схема разъемов блока БУТ-12

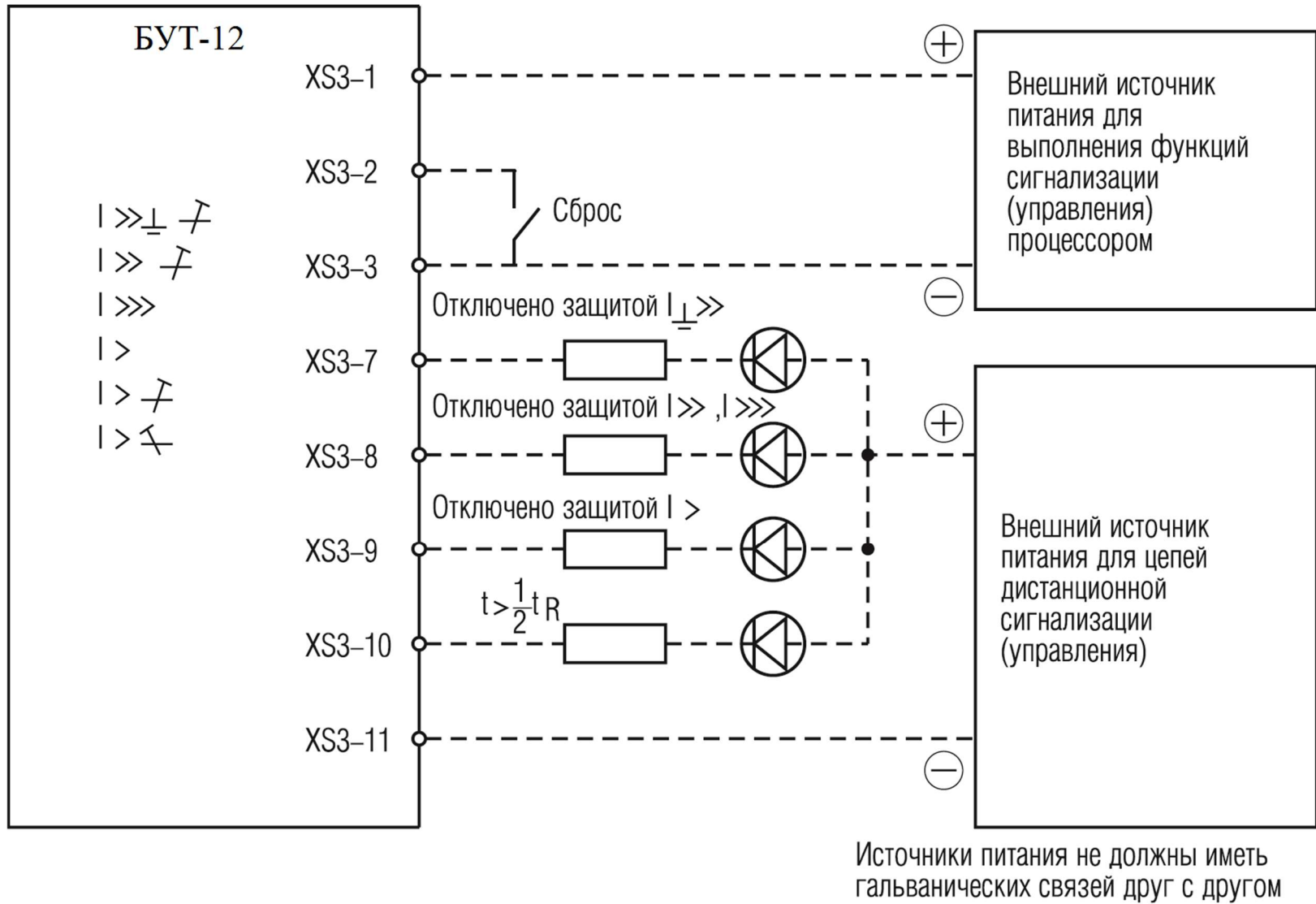
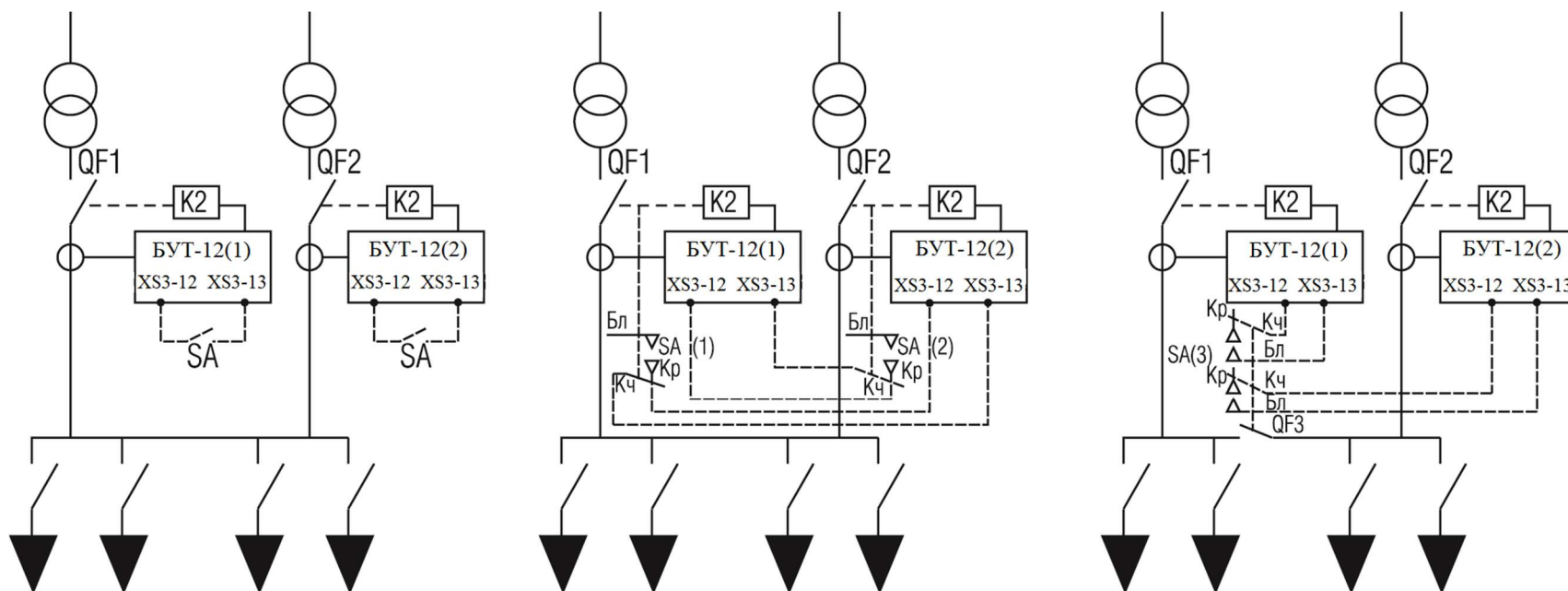


Рисунок Д.19 - Схема подключения цепей сигнализации (управления)

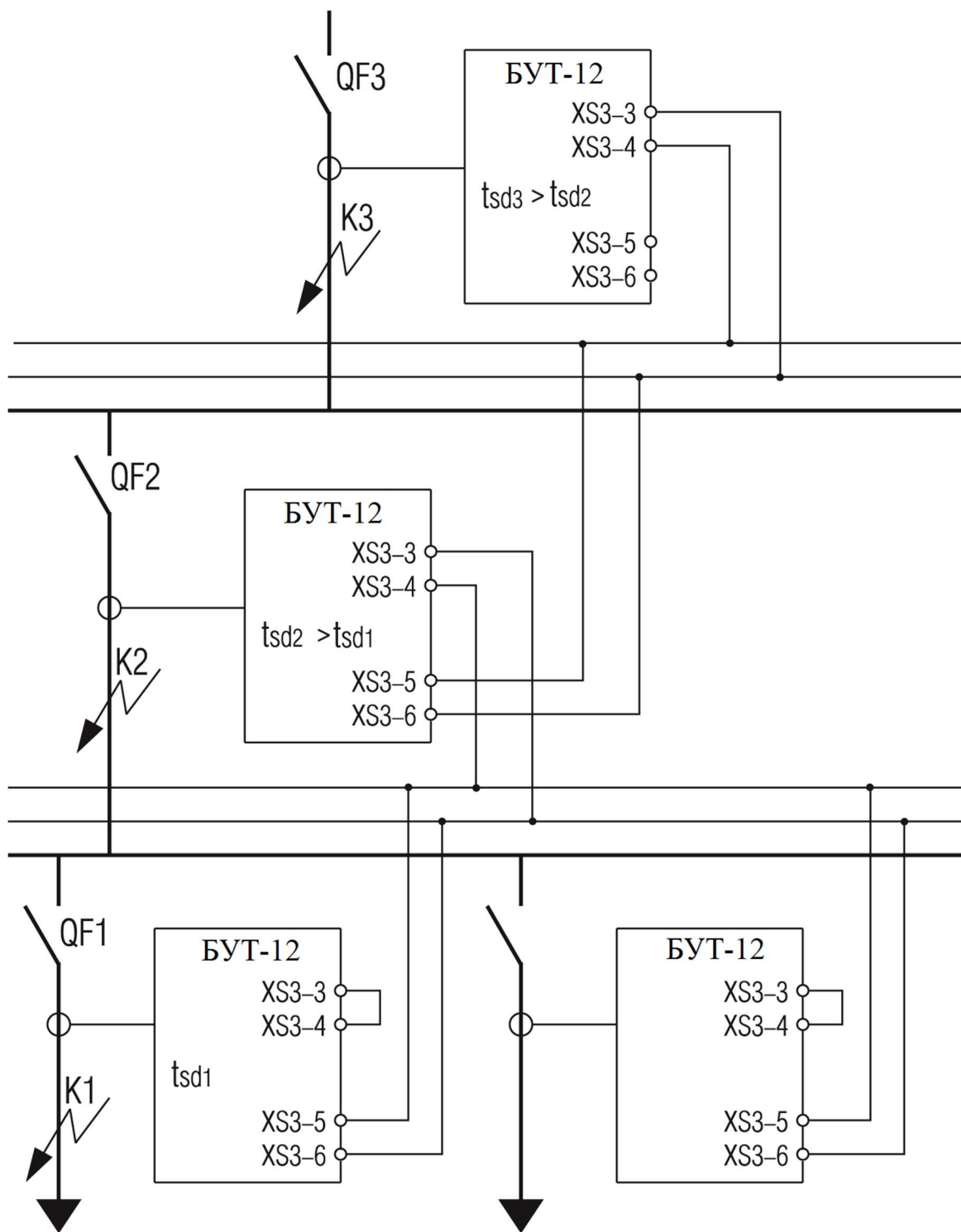


а) неавтоматическое дистанционное переключение характеристик
 При выводе из работы QF1 и замкнутом SA в цепи БУТ-12 (2) QF2 будет осуществлять защиту от перегрузок с характеристикой, обратной 4 степени тока. В нормальном режиме, при включенных QF1 и QF2 и разомкнутых SA, оба расцепителя осуществляют защиту от перегрузок с обратноквадратичной характеристикой

б) автоматическое переключение характеристик для сети без секционного выключателя
 При отключении QF1 замыкаются контакты SA(1) Кч и Кр, расцепитель выключателя QF2 будет осуществлять защиту от перегрузок с характеристикой, обратной 4 степени тока. В нормальном режиме, при включенных QF1 и QF2 контакты SA(1) и SA(2) Кч и Кр разомкнуты и оба расцепителя осуществляют защиту от перегрузок с обратноквадратичной характеристикой

в) автоматическое переключение характеристик для сети с секционным выключателем
 При отключении QF1 включается QF3, задействованный в схеме АВР. Его контакты SA(3) Кч и Бл замыкаются, расцепитель выключателя QF2 будет осуществлять защиту от перегрузок с характеристикой, обратной 4 степени тока. В нормальном режиме, при включенных QF1 и QF2, выключатель QF3 выключен, его контакты SA Кч и Бл разомкнуты и оба расцепителя осуществляют защиту от перегрузок с обратноквадратичной характеристикой

Рисунок Д.20 – Схемы организации защиты от перегрузок с переключением характеристик зависимости t от тока



Замыкание K1 отключает QF1 с задержкой $t_{sd1} = 0,02$ с;

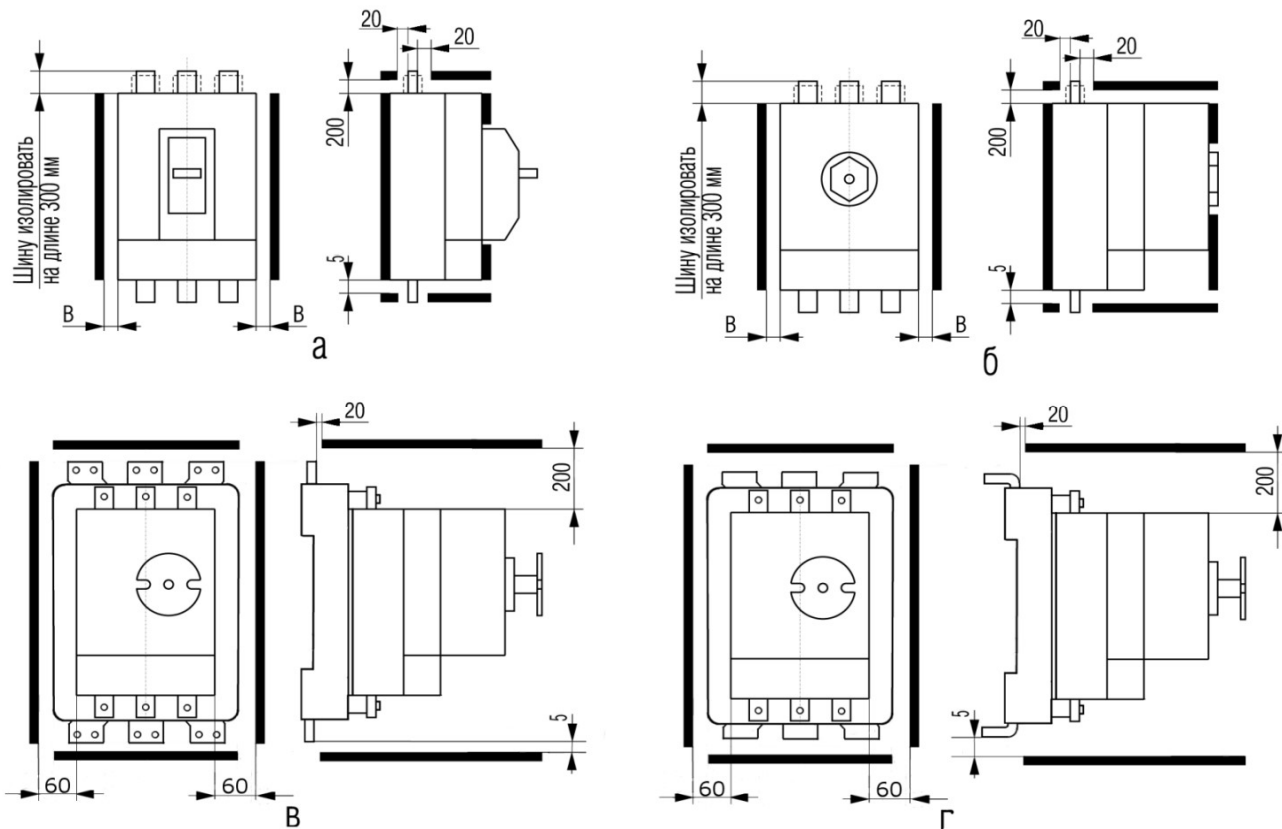
При отказе QF1 отключает QF2 с задержкой $t_{sd2} > t_{sd1}$

Замыкание K2 отключает QF2 с задержкой $0,05$ с $< t_{sd2}$;

При отказе QF2 отключает QF3 с задержкой $t_{sd3} > t_{sd2}$

Замыкание K3 отключает QF3 с задержкой $0,05$ с $< t_{sd3}$

Рисунок Д.21 – Схема организации защиты от коротких замыканий с логической селективностью



Тип выключателя	B, мм, не менее			
	~380 В	~660 В	-220 В	-440 В
BA08-XXXX С	40	50		
BA08-XXXX Н	50	60		
BA08-XXXX П				
BA08-XXXX В				

а – выключатель стационарного исполнения с ручным приводом;

б – выключатель стационарного исполнения с электромагнитным приводом;

в – выключатель выдвижного исполнения с ручным дистанционным или электромагнитным приводом с передним подсоединением;

г - выключатель выдвижного исполнения с ручным дистанционным или электромагнитным приводом с задним подсоединением

Рисунок Д.22 – Минимальные расстояния от металлических частей распреустройства до выключателей

Приложение Е
 Времятоковые характеристики выключателей

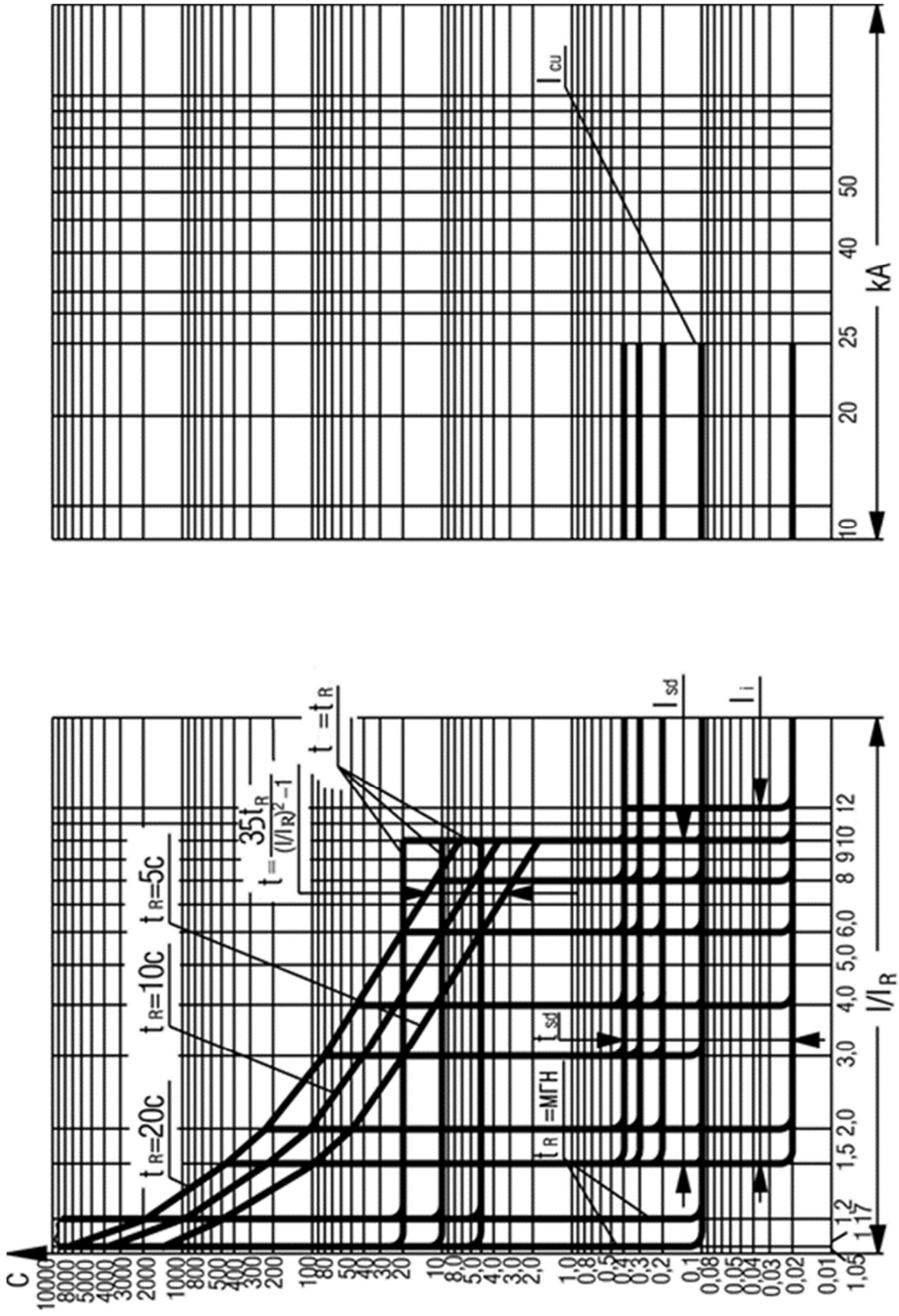


Рисунок Е.1 – Времятоковая характеристика выключателя переменного тока ВА08-0405С, ВА08-0635С, ВА08-0805С с электронным (микропроцессорным) расцепителем тока (обратноквадратичная характеристика защиты от перегрузки)

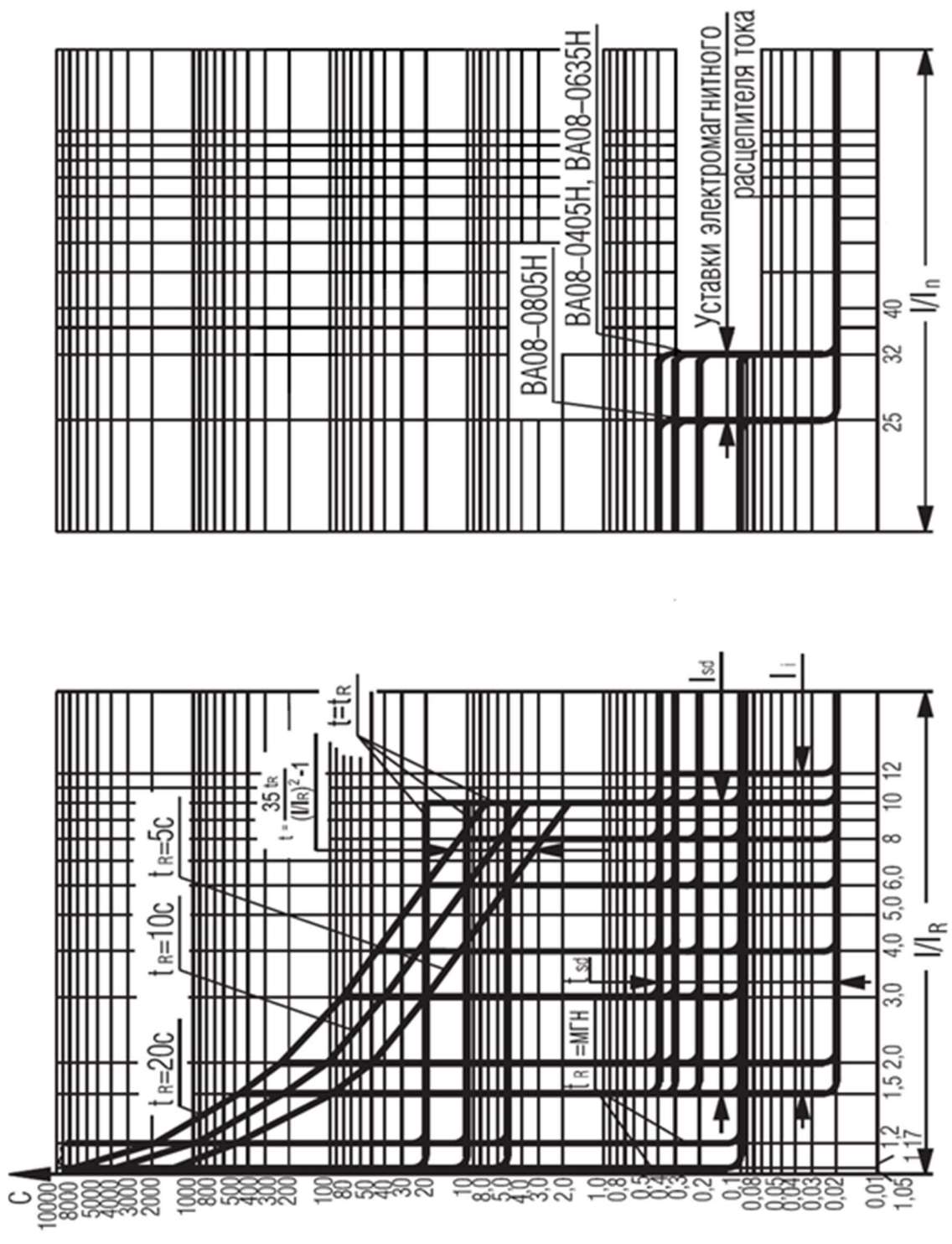


Рисунок Е.2 – Времятоковая характеристика выключателя переменного тока с электронным (микропроцессорным) расцепителем тока и электромагнитным расцепителем тока (обратноквадратичная характеристика защиты от перегрузки)

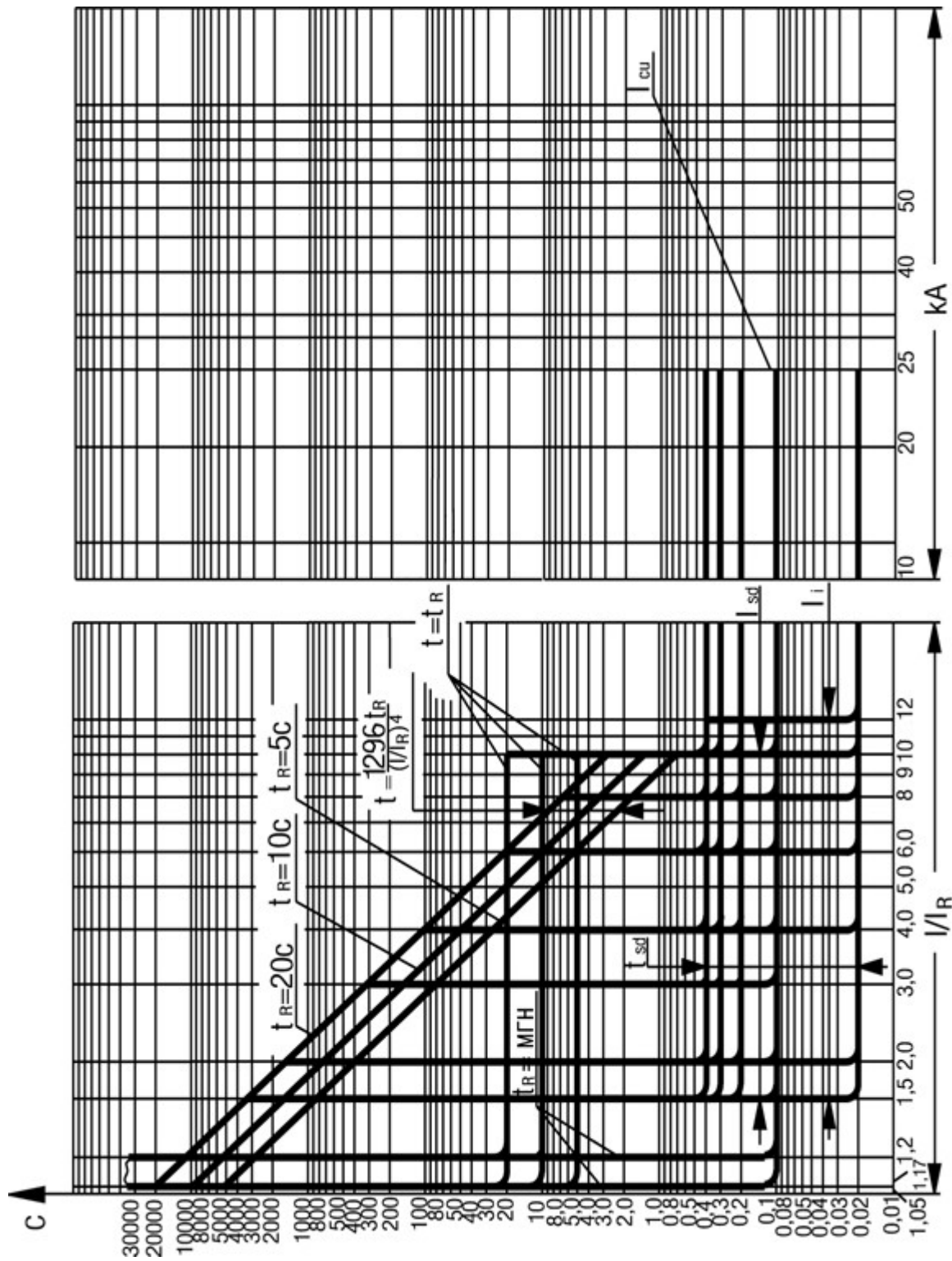


Рисунок Б.3 – Времятоковая характеристика выключателя переменного тока ВА08-0405С, ВА08-0635С, ВА08-0805С с электронным (микропроцессорным) расцепителем тока (характеристика защиты от перегрузки, обратная 4 степени тока)

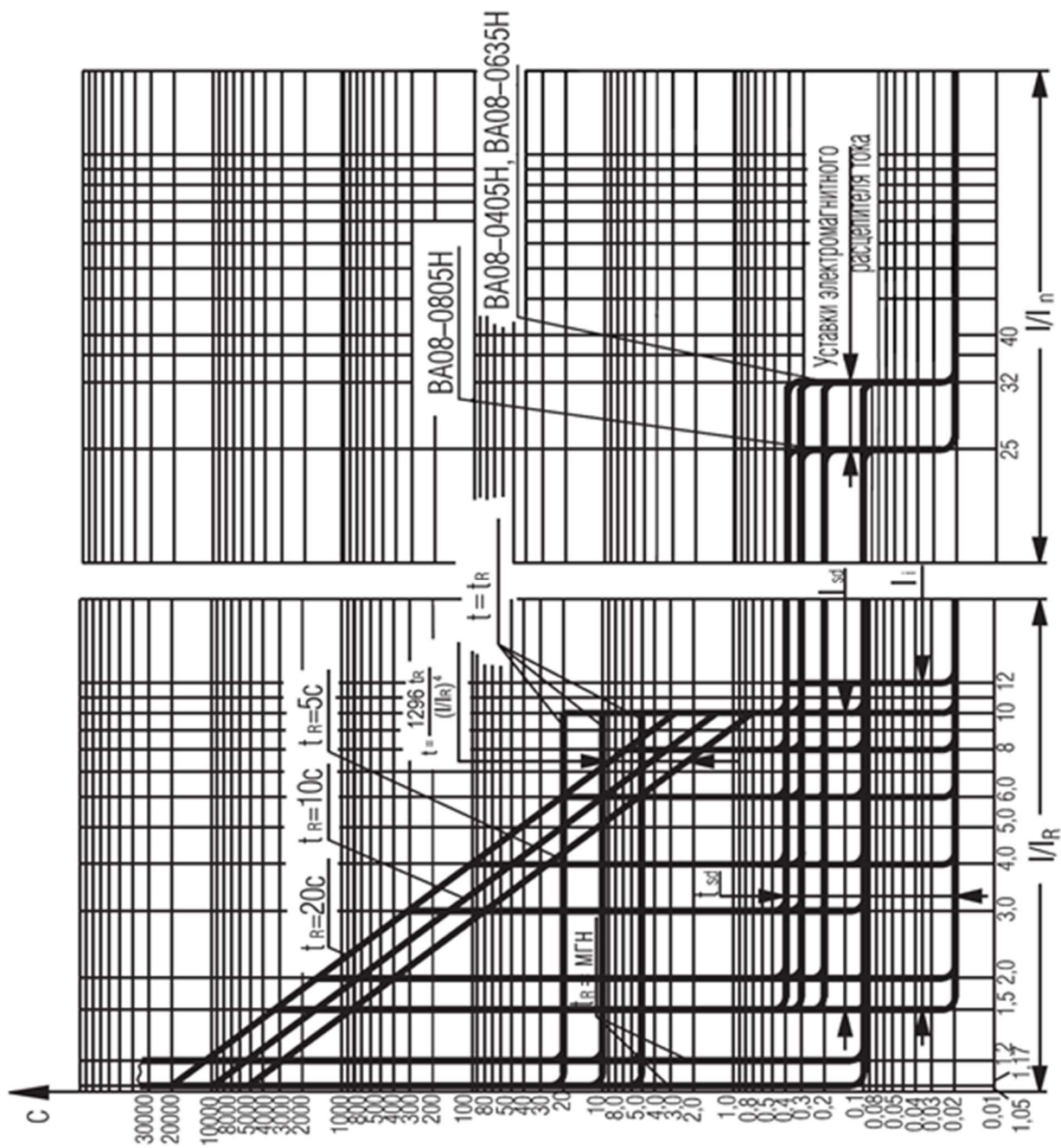


Рисунок Е.4 – Временнoвая характеристика выключателя переменного тока с электронным (микропроцессорным) расцепителем тока и электромагнитным расцепителем тока (характеристика защиты от перегрузки, обратная 4 степени тока)

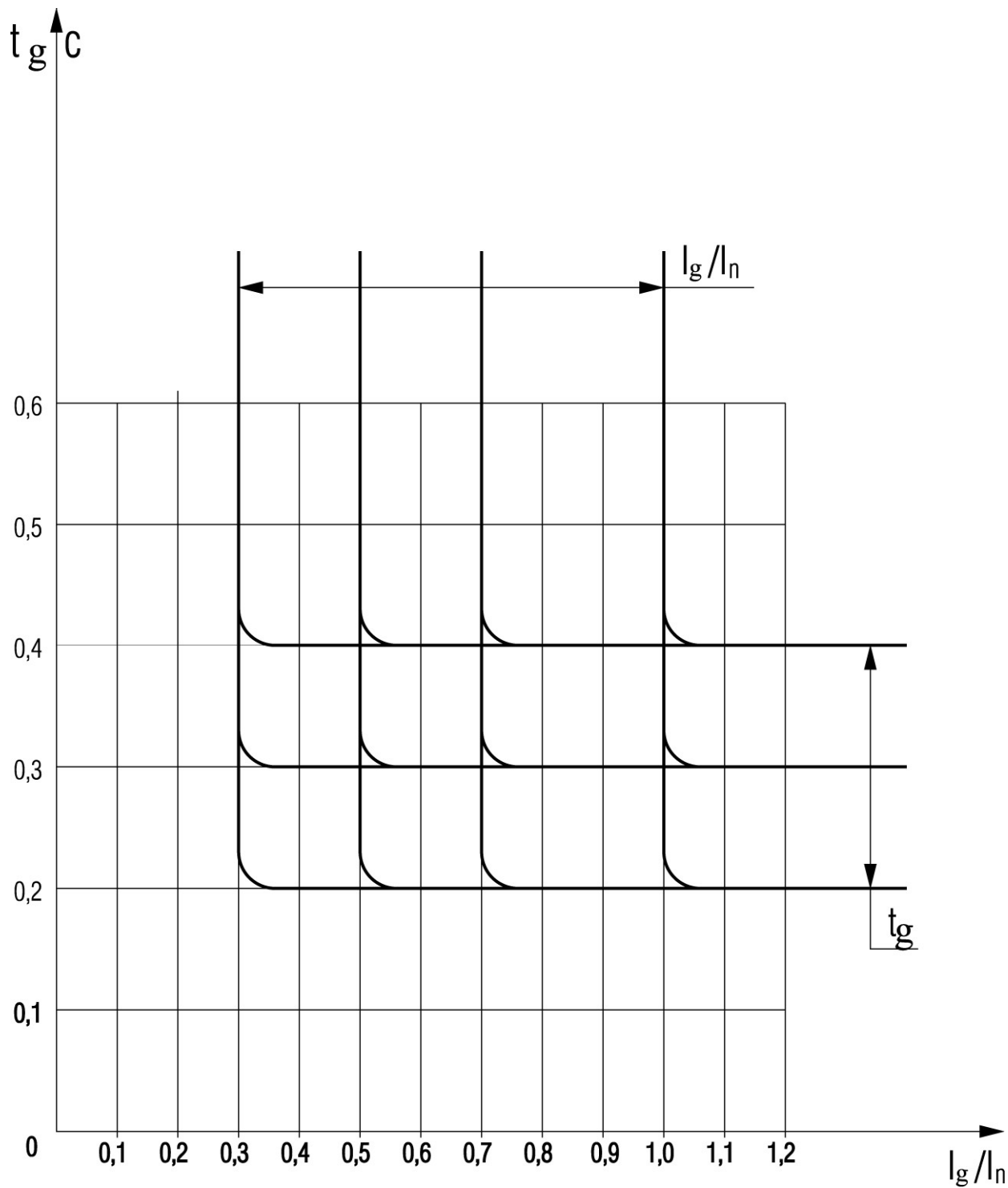


Рисунок Е.5 – Времятоковая характеристика защиты от однофазных замыканий на землю

Таблица Е.1 – Зависимость номинального тока выключателей стационарного исполнения от температуры окружающей среды

Тип выключателя	Монтаж (медь, мм ²) для температуры окружающей среды		Допустимая токовая нагрузка, А при температуре окружающей среды						
	40°С	55°С	40°С	45°С	50°С	55°С	60°С	65°С	70°С
ВА08-0400, 160 А	Шина 3x20, Кабель 1x70	-	160	160	160	160	160	160	160
	-	Шина 4x20 Кабель 1x95	160	160	160	160	160	160	160
ВА08-0400, 250 А	Шина 6x20 Кабель 1x120	-	250	250	250	250	250	250	250
	-	Шина 8x20 Кабель 1x185 или 2x95	250	250	250	250	250	250	250
ВА08-0400, 400 А	Шина 6x30 Кабель 1x240	-	400	400	400	400	400	400	400
	-	Шина 8x30 Кабель 3x95	400	400	400	400	400	400	400
ВА08-0630, 630 А	Шина 12,5x30 Кабели 2x185	-	630 630	630 630	630 630	615 630	600 630	560 600	520 570
	-	Шина 12,5x35 Кабели 2x240	630 630	630 630	630 630	630 630	605 620	580 610	555 600
ВА08-0800, 800 А	Шина 2x10x30 Кабели 2x240	-	800 800	800 790	800 760	760 730	720 700	685 665	650 630
	-	Шина 2x12,5x30	800	800	800	800	760	720	680

Таблица Е.2 – Зависимость номинального тока выключателей выдвигного исполнения от температуры окружающей среды

Тип выключателя	Монтаж (медь, мм ²) для температуры окружающей среды		Допустимая токовая нагрузка, А при температуре окружающей среды						
	40 °С	55 °С	40 °С	45 °С	50 °С	55 °С	60 °С	65 °С	70 °С
ВА08-0400, 160 А	Шина 4x50, Кабель 1x70	-	160	160	160	160	160	160	160
	-	Шина 4x50 Кабель 1x95	160	160	160	160	160	160	160
ВА08-0400, 250 А	Шина 4x50 Кабель 1x120	-	250	250	250	250	250	250	250
	-	Шина 4x50 Кабель 1x185 или 2x95	250	250	250	250	250	250	250
ВА08-0400, 400 А	Шина 4x50 Кабель 1x240+1x70	-	400	400	400	400	400	400	400
	-	Шина 5x50 Кабель 3x95	400	400	400	400	400	400	400
ВА08-0630, 630 А	Шина 8x50 Кабели 4x95	-	630	630	630	630	620	610	600
ВА08-0800, 800 А	Шина 2x6x50 Кабели 2x240	-	800	800	800	800	773	747	720

Приложение Ж
Установка выключателей на панель

Рисунок 1

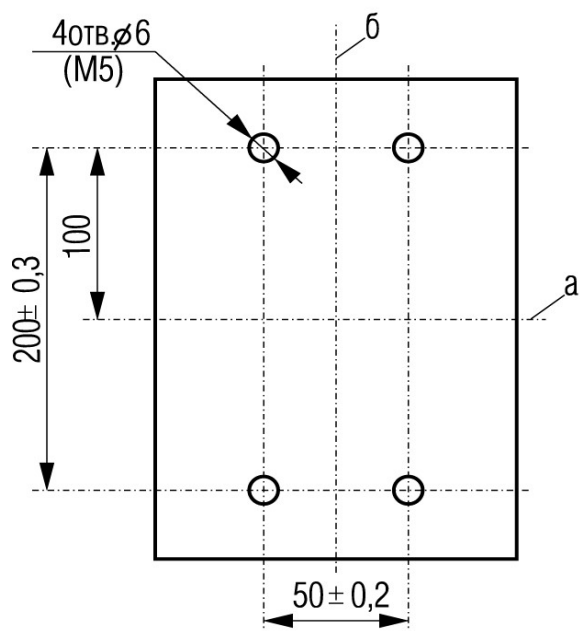


Рисунок 2
Остальное – см. рисунок 1

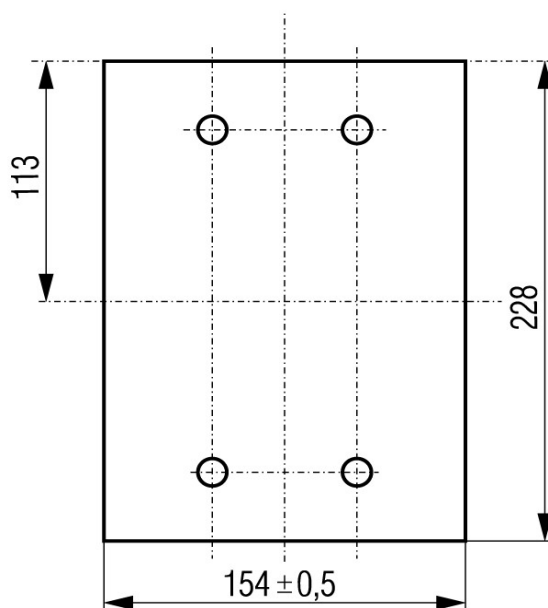


Рисунок 3
Остальное – см. рисунок 1

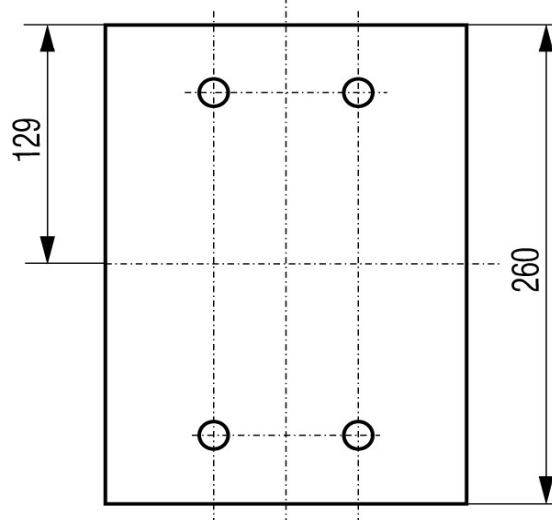
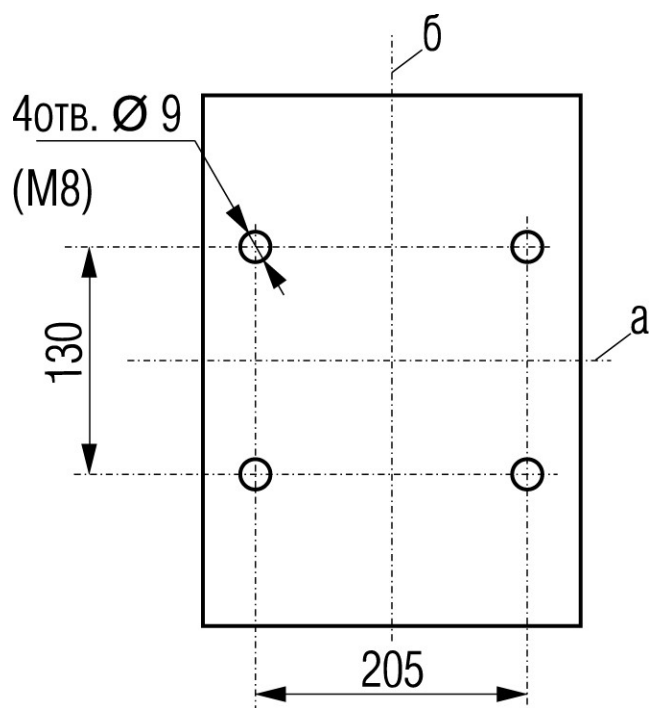


Рисунок 1 – переднее присоединение (изоляционная панель);
рисунок 2 – переднее присоединение (металлическая панель);
рисунок 3 – заднее присоединение (изоляционная панель).
а – горизонтальная ось; б – вертикальная ось

Рисунок Ж.1 – Отверстия в панели для установки выключателей стационарного исполнения (вид спереди)



а – горизонтальная ось;

б – вертикальная ось

Рисунок Ж.2 – Отверстия для установки выключателей выдвижного исполнения
(вид спереди)